

**ЭЛЕКТРОУТЮГИ БЫТОВОГО
И АНАЛОГИЧНОГО НАЗНАЧЕНИЯ**

МЕТОДЫ ИЗМЕРЕНИЯ РАБОЧИХ ХАРАКТЕРИСТИК

Издание официальное

Предисловие

1 РАЗРАБОТАН И ВНЕСЕН Министерством машиностроения военно-промышленного комплекса и конверсии Украины КНВО «Веста» (МТК 19)

2 ПРИНЯТ Межгосударственным Советом по стандартизации, метрологии и сертификации 26 апреля 1995 г. (протокол № 7 МГС)

За принятие проголосовали:

Наименование государства	Наименование национального органа по стандартизации
Республика Азербайджан	Азгосстандарт
Республика Армения	Армгосстандарт
Республика Казахстан	Госстандарт Республики Казахстан
Республика Белоруссия	Госстандарт Белоруссии
Киргизская Республика	Киргизстандарт
Республика Молдова	Молдовастандарт
Российская Федерация	Госстандарт России
Республика Таджикистан	Таджикгосстандарт
Туркменистан	Главная государственная инспекция Туркменистана
Украина	Госстандарт Украины

3 Стандарт гармонизирован с Публикацией МЭК 311—88

4 Постановлением Государственного комитета Российской Федерации по стандартизации, метрологии и сертификации от 1 декабря 1997 г. № 389 межгосударственный стандарт ГОСТ 307.2—95 введен в действие непосредственно в качестве государственного стандарта Российской Федерации с 1 января 1998 г.

5 ВЗАМЕН ГОСТ 307—81 в части методов измерений рабочих характеристик

© ИПК Издательство стандартов, 1998

Настоящий стандарт не может быть полностью или частично воспроизведен, тиражирован и распространен в качестве официального издания на территории Российской Федерации без разрешения Госстандарта России

**ЭЛЕКТРОУТЮГИ БЫТОВОГО
И АНАЛОГИЧНОГО НАЗНАЧЕНИЯ****Методы измерения рабочих характеристик**

Electric irons for household and similar use.
Methods for measuring the performance

Дата введения 1998—01—01

Настоящий стандарт распространяется на электроутюги бытового и аналогичного назначения (далее — утюги), изготавливаемые по ГОСТ 307.1, и устанавливает методы измерения рабочих характеристик утюгов.

Термины, применяемые в настоящем стандарте, и их определения — по ГОСТ 307.1.

1 МЕТОДЫ ОТБОРА ОБРАЗЦОВ

Для измерения рабочих характеристик следует отбирать образцы из числа утюгов, прошедших испытания, установленные ГОСТ 307.1, раздел 3, и принятые техническим контролем изготовителя.

2 ТРЕБОВАНИЯ К ПОДГОТОВКЕ И ПРОВЕДЕНИЮ ИЗМЕРЕНИЙ

Общие условия подготовки и проведения измерений — по ГОСТ 307.1, раздел 4, с дополнениями, указанными в настоящем стандарте.

3 ТРЕБОВАНИЯ К СРЕДСТВАМ ИЗМЕРЕНИЙ

3.1 Измерения, при которых требуется поддержание напряжения питающей сети и частоты тока в определенных пределах, если отдельно не указано, проводят средствами измерения класса точности не ниже 1,0.

3.2 Условия окружающей среды должны контролироваться средствами измерений с абсолютной погрешностью, указанной ниже:

- 1) температура ± 1 °С;
- 2) относительная влажность ± 3 %;
- 3) атмосферное давление ± 2 кПа.

3.3 Температура воды, применяемой при испытаниях, должна контролироваться средствами измерений с абсолютной погрешностью ± 1 °С.

3.4 С датчиками температуры применяют прибор для измерения термо-ЭДС класса точности не ниже 1,0.

3.5 Допустимое относительное отклонение номинального напряжения при измерениях рабочих характеристик не более ± 2 %.

3.6 Средства измерений должны быть поверены, иметь документ или клеймо, удостоверяющее их пригодность к использованию.

3.7 Испытательное оборудование должно быть аттестовано по ГОСТ 24555.

4 ВИДЫ ИЗМЕРЕНИЙ И ПРОГРАММА ИСПЫТАНИЙ

4.1 Измерение рабочих характеристик утюга

4.1.1 Рабочие характеристики утюга, регламентированные требованиями ГОСТ 307.1, должны определяться измерениями, изложенными в настоящем стандарте.

4.1.2 Перечень измерений, проводимых для всех типов утюгов:

- 1) измерение массы;
- 2) измерение длины шнура питания;
- 3) измерение стойкости подошвы к царапинам — по ГОСТ 307.1, раздел 4;
- 4) измерение потребляемой мощности;
- 5) измерение времени нагрева подошвы утюга;
- 6) проверка равномерности распределения температур по поверхности подошвы утюга;
- 7) определение самой горячей точки;
- 8) определение прочности нанесенного политетрафторэтиленового или аналогичного покрытия (далее — полимерного покрытия) на подошву (для утюгов, имеющих полимерное покрытие подошвы).

4.1.3 Перечень дополнительных измерений для утюга с терморегулятором:

- 1) измерение температуры подошвы утюга;
- 2) измерение температуры избыточного нагрева;
- 3) измерение циклического колебания температуры в самой горячей точке;
- 4) определение снижения температуры под нагрузкой;
- 5) проверка стабильности работы терморегулятора.

Примечание — При проведении вышеуказанных измерений для утюгов с пароувлажнителями или разбрызгивателями их резервуары для воды должны быть пустыми.

4.1.4 Дополнительным измерением для утюга с термовыключателем с самовозвратом является измерение температуры подошвы.

4.1.5 Перечень дополнительных измерений при проверке на парообразование или парение для утюга с пароувлажнителем:

- 1) измерение времени нагрева утюга до достижения способности парения;
- 2) измерение продолжительности и интенсивности парения;
- 3) измерение общей продолжительности парения с использованием жесткой воды без очистки.

4.2 Программа испытаний

4.2.1 Программа испытаний и объем измерений рабочих характеристик утюгов различных типов и конструктивных исполнений — в соответствии с таблицей.

Таблица

Измеряемый параметр	Номер подраздела, пункта	Обозначение утюга и объем измерений					
		УТ, УТУ	У _а	У, У _о	УТП, УТПР	У _а П	УП, У _о П
1 Масса	5.1	+	+	+	+	+	+
2 Длина шнура питания	5.2	+	+	+	+	+	+
3 Потребляемая мощность	5.3	+	+	+	+	+	+
4 Время нагрева подошвы	5.4	+	+	+	+	+	+
5 Равномерность распределения температуры по поверхности подошвы	5.5	+	+	+	+	+	+
6 Самая горячая точка подошвы	5.5.2	+	+	+	+	+	+
7 Температура подошвы	5.6	+	+	—	+	+	—
8 Температура избыточного нагрева	5.7	+	—	—	+	—	—
9 Циклическое колебание температур	5.8	+	—	—	+	—	—
10 Снижение температуры подошвы утюга под нагрузкой	5.9	+	—	—	+	—	—

Окончание таблицы

Измеряемый параметр	Номер подраздела, пункта	Обозначение утюга и объем измерений					
		УТ, УТУ	У _а	У, У _о	УТП, УТПР	У _а П	УП, У _о П
11 Стабильность работы терморегулятора	5.10	+	—	—	+	—	—
12 Время нагрева до достижения способности парения	5.11	—	—	—	+	+	+
13 Продолжительность и интенсивность парения	5.12	—	—	—	+	+	+
14 Общая продолжительность парения с использованием жесткой воды без очистки	5.13	—	—	—	+	+	+
15 Прочность нанесенного полимерного покрытия на подошву	5.14	+	+	+	+	+	+
Примечания							
1 В таблице приведены серийно изготавливаемые утюги и утюги, которые могут быть разработаны по согласованию с заказчиком по ГОСТ 307.1, раздел 1.							
2 Определение обозначений утюгов — по ГОСТ 307.1, раздел 1.							
3 Знак «+» означает проведение измерения. Знак «—» означает, что проверку не проводят.							
4 Объем измерений для утюгов с разбрызгивателем воды устанавливают по таблице в зависимости от наличия или отсутствия терморегулятора и устройства для производства пара.							

4.2.2 Измерения, проводимые по настоящему стандарту, требуют разработки дополнительных программ и методик испытаний (ПМ) в следующих случаях:

- 1) если в техническом задании на конкретный тип или модель утюга содержатся дополнительные требования к изделию, не установленные ГОСТ 307.1;
- 2) если конструкцией утюга обусловлена необходимость в уточнении методов измерений настоящего стандарта применительно к конкретному типу или модели.

В остальных случаях разработка ПМ не требуется.

4.2.3 При разработке ПМ в них должны быть приведены контролируемые параметры и методы их измерений, не изложенные в настоящем стандарте.

4.2.4 Допускается применение методов измерений, установленных настоящим стандартом, для измерения при других видах испытаний (например, приемочных), а также не указанных в ГОСТ 307.1.

4.3 Порядок проведения измерений

4.3.1 Измерения проводят в порядке, указанном в таблице.

4.3.2 Измерения, за исключением отдельно оговоренных случаев, проводят в следующих условиях.

4.3.2.1 Температура окружающей среды должна быть $(20 \pm 5)^\circ\text{C}$, в месте проведения измерений не должно быть сквозняков.

4.3.2.2 Измерение температуры утюга следует проводить с помощью термоэлектрического преобразователя типа ХК (термопары). Диаметр электрода не должен превышать 0,3 мм. Измерительные приборы должны соответствовать классу точности не ниже 1,0.

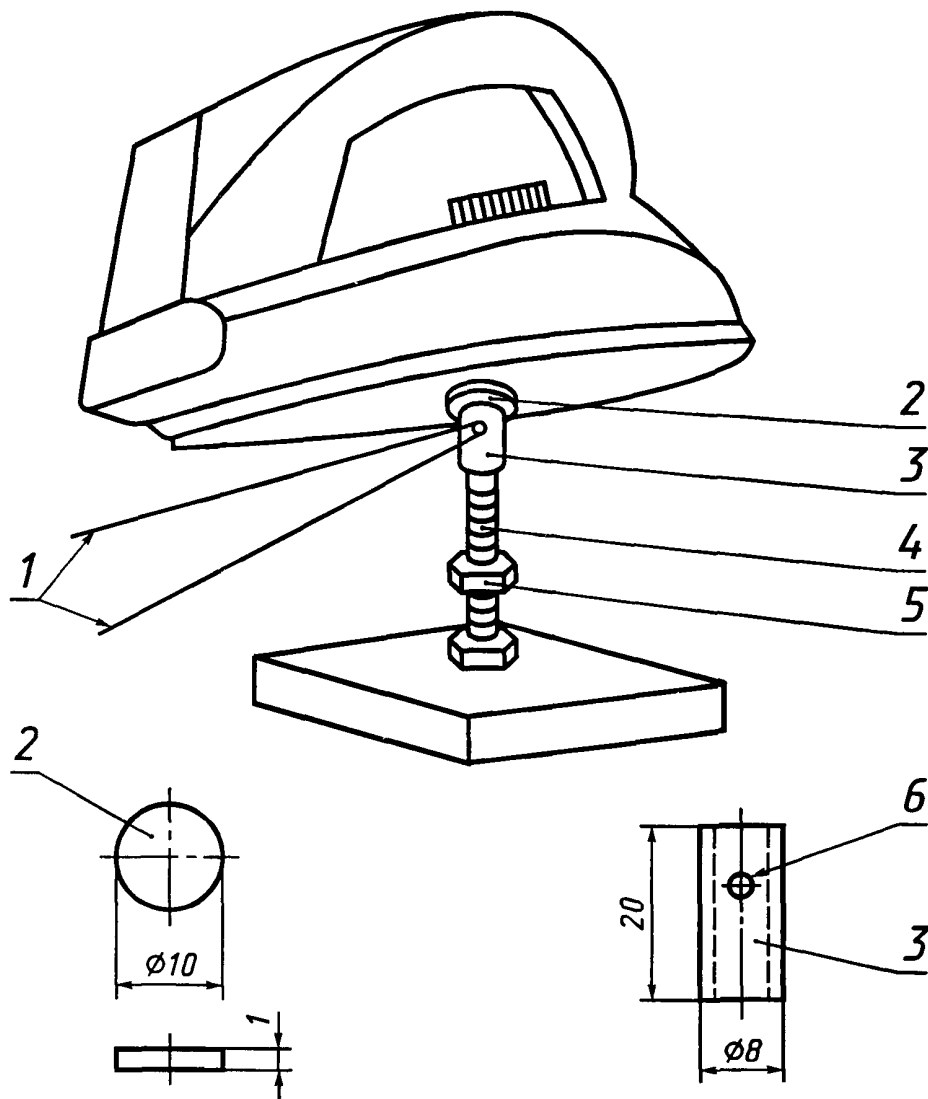
Электроды термоэлемента фиксируют с помощью пайки на серебро к центру серебряного (или медного) диска термопары диаметром 10 мм и толщиной 1 мм. Диск термопары следует приклеить к втулке 3, указанной на рисунке 1, термостойким клеем и поджать регулировочной гайкой 5 к подошве утюга с усилием не менее 5 Н. Между диском термопары и подошвой утюга необходимо обеспечить термический контакт. Способ крепления термопары для измерения температуры указан на рисунке 1 и в приложении 1.

4.3.2.3 Установившийся тепловой режим утюга наступает через 30 мин работы утюга, включенного в сеть питания.

4.3.2.4 Напряжение для измерений должно быть таким, чтобы потребляемая мощность после достижения установившегося теплового режима была равна номинальной потребляемой мощности.

Если на утюге указан диапазон потребляемых мощностей, то применяется напряжение, необходимое для получения среднего значения диапазона потребляемых мощностей.

Способ крепления термопары



1 — выводы термопары; 2 — диск термопары; 3 — керамическая втулка; 4 — пружина; 5 — регулировочная гайка; 6 — отверстие для присоединительных проводов термопары

Рисунок 1

5 МЕТОДЫ ИЗМЕРЕНИЙ

5.1 Измерение массы

Массу утюга следует измерять без шнура питания. Шнур отсоединяют от утюга, отключая его от клемм или снимая подвижную часть штепсельного разъема. Массу утюга измеряют в килограммах взвешиванием с точностью до 0,01 кг и записывают с округлением до первого знака после запятой.

5.2 Измерение длины шнура питания

5.2.1 Длину шнура питания следует измерять от точки ввода в корпус утюга кабельной части соединителя до точки ввода в штепсельную вилку, учитывая возможные предохранительные устройства.

5.2.2 Длину шнура питания следует выражать в метрах и округлять в сторону ближайших 5 см.

5.3 Измерение потребляемой мощности

5.3.1 Для измерения потребляемой мощности утюг следует установить на три заостренные металлические опоры, выполненные таким образом, чтобы поддерживать подошву утюга в горизонтальной плоскости на расстоянии не менее 100 мм от поверхности, на которой закреплены опоры.

5.3.2 При наличии терморегулятора указатель температур терморегулятора следует установить в положение, соответствующее достижению максимальной температуры нагрева — до упора в ограничитель поворота ручки или до ограничителя перемещения рычага терморегулятора.

5.3.3 Напряжение питающей сети следует поддерживать на уровне номинального значения — при одном значении напряжения или среднего значения номинального диапазона напряжений, если разница между предельными значениями диапазонов напряжений не превышает 10 % среднего значения диапазона.

Для утюгов, работающих на нескольких значениях номинальных напряжений, проверку следует проводить на каждом значении напряжения.

Измерения необходимо проводить после достижения утюгом установившегося теплового режима.

Допустимая относительная погрешность измерения потребляемой мощности и тока ± 2 %.

Средства измерений потребляемой мощности, тока и напряжения должны применяться класса точности не ниже 0,5.

5.4 Измерение времени нагрева

5.4.1 Для измерения времени нагрева утюг следует установить на три заостренные металлические опоры согласно 5.3.1.

К центру подошвы утюга прижимают диск термопары — в соответствии с 4.3.2.2.

Для утюгов с терморегулятором указатель температур терморегулятора устанавливают на максимальную температуру нагрева, как при измерениях по 5.3.2.

5.4.2 Начиная с температуры окружающей среды (воздуха) утюг нагревают таким напряжением питающей сети, которое необходимо для получения номинальной потребляемой мощности в установившемся тепловом режиме.

Продолжительность нагрева определяют как время, необходимое для достижения в центре подошвы утюга температуры, превышающей температуру окружающей среды (воздуха) на 180 °С.

Время нагрева утюга измеряют и выражают в минутах и секундах.

5.5 Проверка равномерности распределения температур по поверхности подошвы утюга

5.5.1 Измерение распределения температур по поверхности подошвы утюга проводят по следующим четырем точкам:

1) в самой горячей точке подошвы;

2) в центре подошвы;

3) в точке, находящейся на продольной осевой линии на расстоянии 20 мм от носовой части подошвы;

4) в точке, находящейся на продольной осевой линии на расстоянии 20 мм от пяты подошвы.

5.5.2 Определение самой горячей точки подошвы утюга следует проводить в такой последовательности:

1) к центру подошвы утюга прижимают диск термопары в соответствии с 4.3.2.2;

2) к утюгу, установленному на три заостренные металлические опоры согласно 5.3.1, подают напряжение питающей сети до момента, пока температура в центре подошвы не достигнет 200 °С (473 К). Затем утюг отключают от питающей сети, диск термопары снимают и утюг на 3—5 с ставят подошвой на лист белой бумаги, лежащей горизонтально на фланели, покрывающей деревянную доску;

3) после снятия утюга коричневый цвет бумаги показывает распределение температуры по подошве утюга. Самая горячая точка подошвы находится в центре наиболее коричневой зоны.

Примечание — Для испытания рекомендуется применять один из указанных видов бумаги: фотографическая незасвеченная и непроявленная бумага для контактных отпечатков; чертежная калька или белая промокательная бумага. Бумага по размеру должна быть не меньше подошвы испытываемого утюга.

5.5.3 Для измерения распределения температуры по поверхности подошвы утюг устанавливают на три заостренные металлические опоры согласно 5.3.1. К четырем точкам подошвы утюга по 5.5.1 прижимают диски термопар в соответствии с 4.3.2.2.

При испытании утюга с терморегулятором указатель температуры терморегулятора устанавливают в положение, обеспечивающее в центре подошвы нагрев до (150 ± 5) °С [(423 ± 5) К] в установившемся тепловом режиме, а измерения начинают после достижения утюгом установившегося теплового режима.

Для других утюгов, не имеющих терморегуляторов, температура в центре подошвы поддерживается на уровне $(150 \pm 5) \text{ }^\circ\text{C}$ [$(423 \pm 5) \text{ K}$] в течение не менее 15 мин до начала выполнения измерений путем включения и отключения утюга от питающей сети.

С помощью регистрирующего измерительного прибора записывают температуру в течение 10 мин и для каждой из четырех точек определяют среднее арифметическое значение для этого интервала времени. Затем определяют среднее арифметическое четырех средних температур и рассчитывают разность для каждой средней температуры и среднего арифметического значения температур. Четыре полученные разности определяют значения распределяемой температуры по поверхности подошвы.

Допускается проводить испытания изменения распределения температуры и другим методом, при котором измеряемые температуры должны записываться регистрирующим прибором для всех четырех точек одновременно в течение пяти циклов «включено—выключено» терморегулятора либо пяти циклов в интервале включения и отключения утюга от сети для утюгов без терморегулятора.

При помощи полученных результатов измерений температур (по диаграмме) для каждой из четырех точек вычисляют среднюю температуру в точке (t_1) и среднюю температуру подошвы ($t_{\text{ср}}$) как среднее арифметическое значение и вычисляют разность (Δt) между $t_{\text{ср}}$ и каждым значением t_1 .

Четыре полученных результата разницы температур (Δt) учитываются в качестве показателя равномерного распределения температуры по поверхности подошвы.

Примечания

1 Если в какой-либо из измеряемых точек находится выходное отверстие для выхода пара или крышка, то диск термопары прижимается по возможности ближе к отверстию; причем направление смещения диска относительно отверстия или крышки — произвольное.

2 В отдельных случаях допускается проводить измерения температуры поочередно в каждой из четырех точек.

5.6 Измерение температуры подошвы утюга

5.6.1 Измерение температуры подошвы проводят после установки утюга на три заостренные металлические опоры согласно 5.3.1.

5.6.2 К центру подошвы прижимают диск термопары в соответствии с 4.3.2.2. На утюг подают напряжение согласно 5.4.2 и для каждого положения указателя температуры терморегулятора измеряют максимальную и минимальную температуры в течение пяти последовательных циклов работы терморегулятора «включено—отключено» в установившемся тепловом режиме. Среднее арифметическое значение пяти самых высоких и пяти самых низких температур представляет температуру подошвы утюга для данного положения терморегулятора.

5.6.3 Средняя максимальная температура при предельном положении указателя температур терморегулятора не должна превышать $250 \text{ }^\circ\text{C}$.

Такое же измерение следует проводить для утюга с термовыключателем с самовозвратом.

Примечания

1 Для утюгов, в которых уровни регулировки температуры указаны секторами, заданное значение температуры должно соответствовать положению указателя терморегулятора в центре соответствующего сектора.

2 Переход на следующее установление температуры осуществляется в направлении повышения температур.

3 Указатель температуры терморегулятора устанавливают в центре каждого диапазона, отмеченного маркировкой. Температуру подошвы, соответствующую каждой установке, измеряют после достижения установившегося теплового режима.

4 Измерения по 5.6, 5.7 и 5.8 могут выполняться одновременно.

5.7 Измерения температуры избыточного нагрева

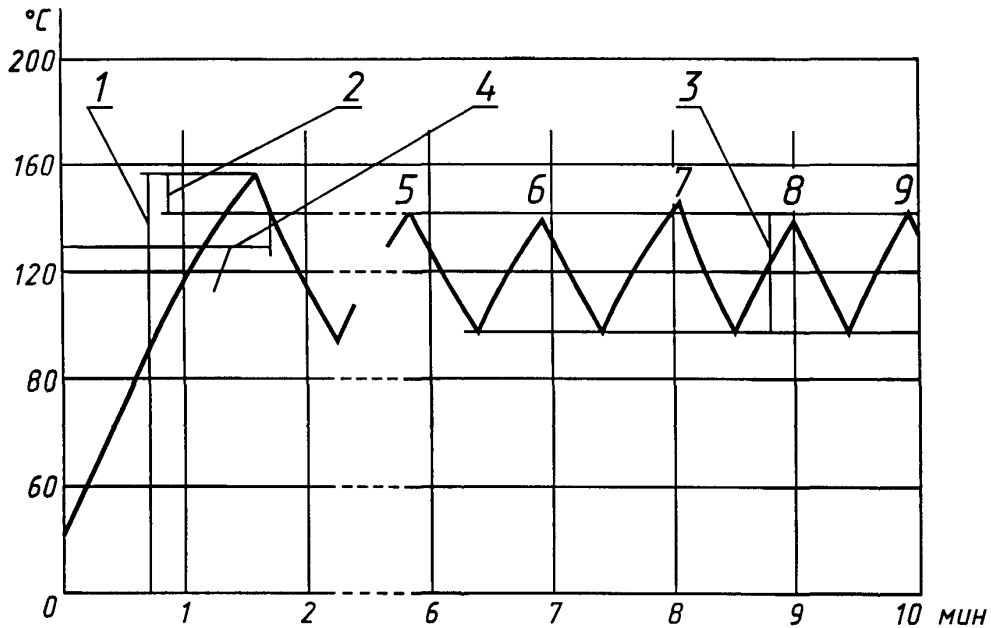
5.7.1 Изменение температуры избыточного нагрева проводят в следующей последовательности.

Утюг устанавливают на трех заостренных металлических опорах согласно 5.3.1. Диск термопары прижимают к самой горячей точке подошвы утюга, определенной по 5.5.2.

Затем утюг нагревают включенным в сеть питания при таком положении указателя температуры терморегулятора, которое обеспечивает в установившемся тепловом режиме среднюю температуру в точке измерения $(120 \pm 5) \text{ }^\circ\text{C}$ [$(393 \pm 5) \text{ K}$].

После этого утюг отключают от питающей сети на время, необходимое для остывания утюга до температуры окружающего воздуха $(20 \pm 5) \text{ }^\circ\text{C}$ [$(293 \pm 5) \text{ K}$]. Затем утюг снова включают при той же настройке терморегулятора и с помощью регистрирующего измерительного прибора записывают диаграмму измерения температуры в функции времени в течение первых девяти последовательных циклов «включено—отключено» терморегулятора в соответствии с рисунком 2.

Диаграмма измерения температуры подошвы утюга



1 — температура после первого включения терморегулятора; 2 — температура избыточного нагрева; 3 — циклические колебания температуры; 4 — время выхода на режим терморегулятора

Рисунок 2

Измерения температуры избыточного нагрева могут проводиться по вышеуказанному методу и при других настройках указателя температур терморегулятора:

- 1) обозначенной символом «*»;
- 2) повернутой на максимальное значение.

Если обозначение в виде точек отсутствует, то терморегулятор устанавливают таким образом, чтобы получить среднюю температуру подошвы в установившемся тепловом режиме (95 ± 5) °C.

При этом диск термопары прижимают к центру подошвы.

5.7.2 Из полученной диаграммы определяют:

- 1) начальную температуру после первого отключения, являющуюся первым пиком температуры между первым и вторым отключениями терморегулятора;
- 2) значение среднего пика температур, которое равно среднему значению пяти последних значений пиков температуры;
- 3) избыточный нагрев, являющийся разницей температур между пиком после первого отключения и средним значением пика температуры за последние пять циклов.

5.8 Измерение циклического колебания температуры самой горячей точки

5.8.1 Измерение циклического колебания заключается в определении по подразделу 5.7 максимальных и минимальных температур за пять (из девяти) последних циклов «включено—отключено» терморегулятора.

5.8.2 Метод измерения температуры принят тот же, что и в подразделе 5.7, за исключением того, что наиболее высокие и наиболее низкие температуры каждого цикла измеряют в течение пяти последовательных циклов после достижения утюгом установившегося теплового режима. Затем определяют среднее значение наиболее высоких и низких температур.

5.8.3 Циклическое колебание температур определяют как половину разницы между средними значениями максимальных и средними значениями минимальных температур за пять последних циклов «включено—отключено» терморегулятора и выражают в градусах Цельсия.

5.9 Измерение снижения температуры подошвы утюга под нагрузкой

5.9.1 Измерение снижения температуры проводят в последовательности, приведенной ниже.

5.9.1.1 Вначале проводят измерение температуры и средней потребляемой мощности без нагрузки. Утюг устанавливают как при измерении на трех заостренных металлических опорах согласно 5.3.1.

Диск термопары прижимают к центру подошвы утюга в соответствии с 4.3.2.2.

На утюг подают напряжение питающей сети, как при измерении по 5.4.2. Указатель температуры терморегулятора устанавливают в таком положении, чтобы обеспечивать в установившемся тепловом режиме поддержание средней температуры $(200 \pm 10)^\circ\text{C}$ $[(473 \pm 10)\text{K}]$.

После достижения установившегося теплового режима измеряют максимальную и минимальную температуры в течение пяти циклов «включено—отключено», по которым определяют среднюю температуру в центре подошвы без нагрузки (T_i).

Одновременно определяют среднюю потребляемую мощность утюга без нагрузки W_i (Вт) как частное от деления расхода электроэнергии не менее чем за пять циклов (Вт·ч) на полное время продолжительности этих циклов (ч).

5.9.1.2 Измерение средней температуры и средней мощности под нагрузкой проводят следующим образом.

Утюг устанавливают на испытательном стенде в соответствии с рисунком 3. Диск термопары прижимают к центру подошвы в соответствии с 4.3.2.2. Подают напряжение питающей сети при настройке указателя температуры терморегулятора, как указано в 5.9.1.1.

Расход охлаждающей воды должен регулироваться так, чтобы разность температур между вытекающей и поступающей водой не превышала 10°C при установившемся тепловом режиме работы утюга.

Подошву утюга погружают в кремнийорганический вазелин, которым заполнен внутренний объем стенда.

Высоту регулировочных винтов устанавливают при предварительном испытании так, чтобы средняя мощность, потребляемая утюгом, вычисленная, как указано в 5.9.1.1, составляла $(50 \pm 10)\%$ номинальной потребляемой мощности.

После десяти последовательных циклов срабатывания терморегулятора «включено—отключено» считают, что утюг достиг установившегося теплового режима работы. После этого определяют среднюю температуру в центре подошвы утюга (T_c) и среднюю потребляемую мощность под нагрузкой (W_c) за пять последующих циклов по методу, указанному в 5.9.1.1.

5.9.1.3 Расчет снижения температуры подошвы под нагрузкой проводят в следующей последовательности:

1) снижение температуры под нагрузкой (ΔT) определяют как разность температур без нагрузки и под нагрузкой по формуле

$$\Delta T = T_i - T_c, \quad (1)$$

где T_i и T_c — средние значения температур без нагрузки и под нагрузкой соответственно, определяемые по 5.9.1.1 и 5.9.1.2;

2) снижение температуры в центре подошвы утюга под нагрузкой на каждые 100 Вт нагрузки (ΔT_{100}) вычисляют по формуле

$$\Delta T_{100} = \frac{\Delta T \cdot 100}{W_c - W_i}, \quad (2)$$

где W_c — средняя потребляемая мощность под нагрузкой;

W_i — средняя потребляемая мощность без нагрузки, определяемая по 5.9.1.1 и 5.9.1.2.

Примечание — При определении средней потребляемой мощности и средней температуры в центре подошвы утюга под нагрузкой допускаются другие способы нагрузки при соблюдении следующих условий: если среднее значение потребляемой мощности утюга в установившемся тепловом режиме будет составлять $(50 \pm 10)\%$ номинальной потребляемой мощности и если будет обеспечена равномерная отдача тепла по всей поверхности подошвы утюга, не закрытой диском термопары.

5.10 Проверка стабильности работы терморегулятора

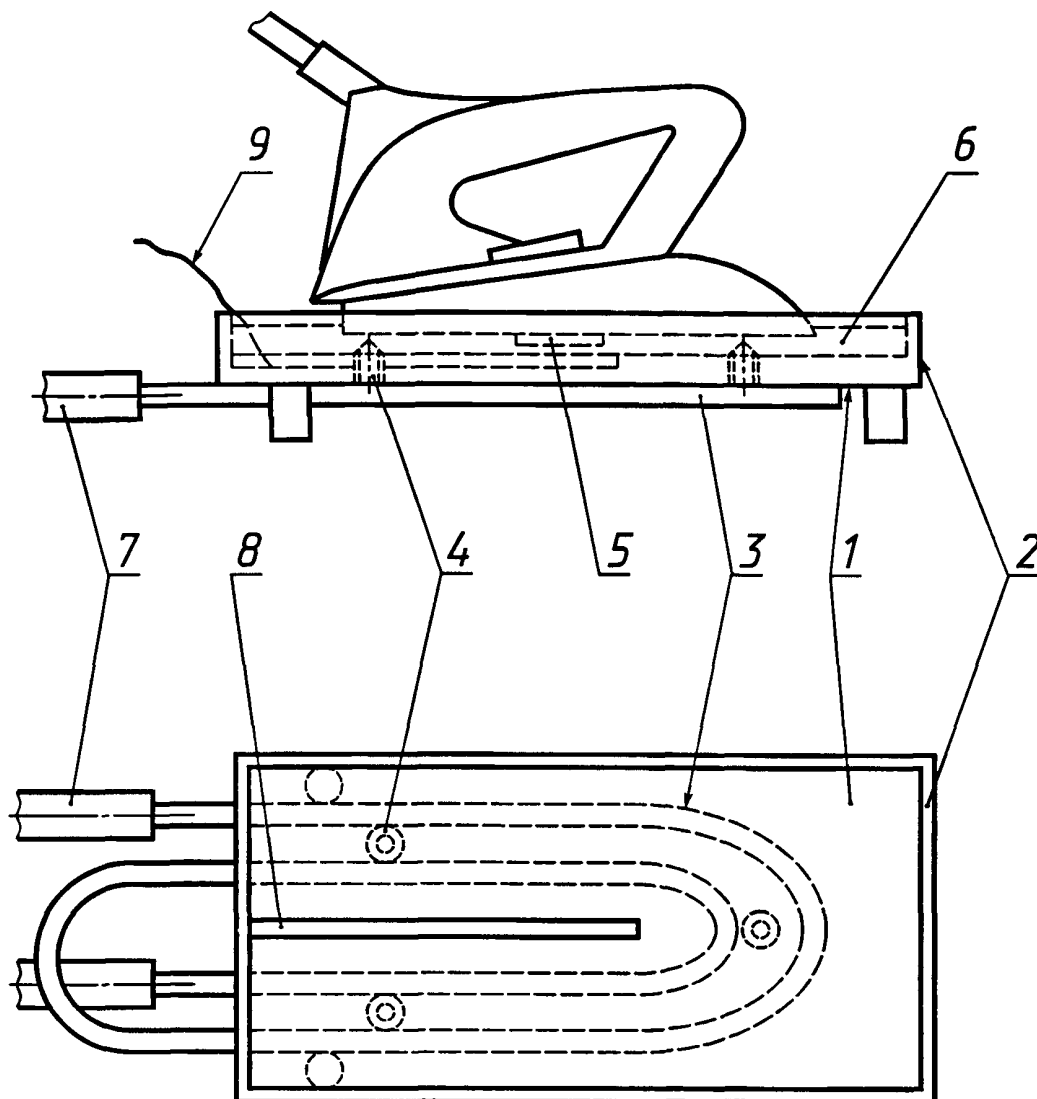
5.10.1 Проверку стабильности работы терморегулятора начинают с испытания на нагрев.

Утюг устанавливают на трех заостренных металлических опорах, как при измерении по 5.3.1.

К центру подошвы утюга прижимают диск термопары в соответствии с 4.3.2.2.

Подают напряжение питающей сети, как при измерении по 5.4.2.

Стенд для измерения падения температуры подошвы утюга под нагрузкой



1 — медная плита; 2 — край плиты; 3 — охлаждающие трубы; 4 — кронштейны; 5 — диск термопары; 6 — кремнийорганический вазелин; 7 — трубки, подводящие воду; 8 — канал для вывода проводов термоэлементов; 9 — провода термоэлемента

Рисунок 3

Терморегулятор настраивают так, чтобы в установившемся тепловом режиме температура в центре подошвы утюга была в пределах $(200 \pm 5)^\circ\text{C}$ [$(473 \pm 5)\text{K}$].

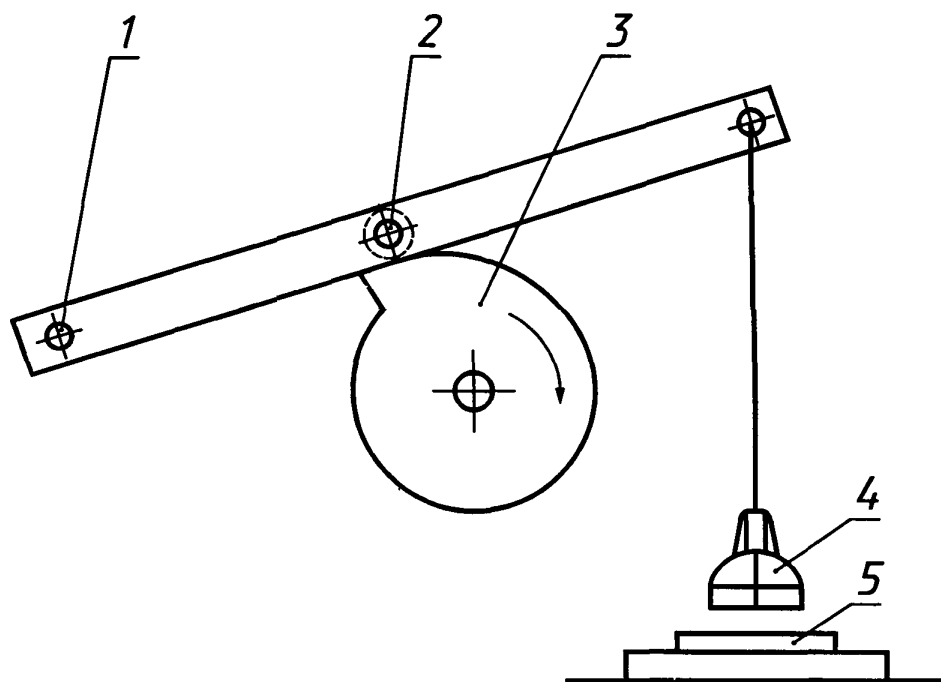
Указатель температур терморегулятора фиксируют так, чтобы во время испытания его положение оставалось неизменным.

Среднюю температуру в центре подошвы утюга (T_1) определяют способом, указанным в подразделе 5.6.

После этого утюг включают на 11 ч работы и отключают на 1 ч. Такие циклы, состоящие из одного включения на 11 ч и одного отключения на 1 ч, повторяют, пока сумма продолжительности периодов включения не достигнет 500 ч. Сразу после этого измеряют среднюю температуру (T_2) способом, указанным для температуры (T_1).

5.10.2 Проверку стабильности работы терморегулятора после падений проводят после испытаний по 5.10.1 без изменения настройки терморегулятора на испытательном приборе, предназначенном для проверки механической прочности, в соответствии с рисунком 4.

Схема установки для проверки механической прочности



1 — ось вращения рычага; 2 — ролик; 3 — кулачок; 4 — утюг; 5 — стальная плита

Рисунок 4

С подошвы утюга снимают диск термопары, а утюг подвергают свободному падению 1000 раз с высоты 40 мм с частотой пять падений в минуту. Утюг должен падать подошвой на горизонтальную ровную поверхность, представляющую собой жестко закрепленную стальную плиту толщиной не менее 5 мм и массой не менее 15 кг.

Во время испытаний утюг должен быть подключен к питающей сети.

Сразу после испытания на падение измеряют среднюю температуру (T_3) в центре подошвы утюга способом, указанным для T_1 .

5.10.3 Определение отклонения регулировки терморегулятора от стабильной работы определяют с помощью следующих формул:

$$S_1 = \left(\frac{T_2 - T_1}{T_1} \right) \cdot 100, \quad (3)$$

где S_1 — отклонение терморегулятора при испытании на нагрев, %;

$$S_2 = \left(\frac{T_3 - T_2}{T_1} \right) \cdot 100, \quad (4)$$

где S_2 — отклонение терморегулятора при испытании на падение, %;

$$S_3 = \left(\frac{T_3 - T_1}{T_1} \right) \cdot 100, \quad (5)$$

где S_3 — общее отклонение терморегулятора, %.

5.11 Измерение продолжительности нагрева при работе утюга с парением

5.11.1 Время нагрева утюга до достижения способности парения определяют следующим образом.

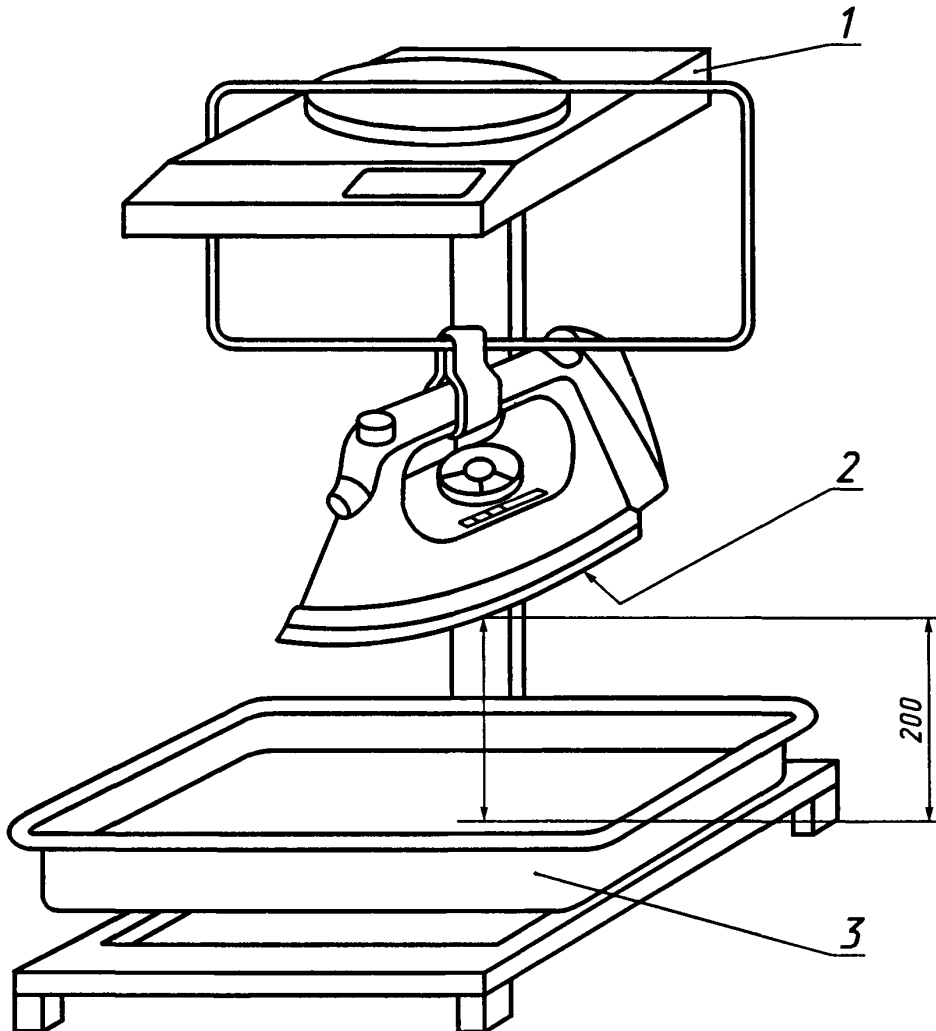
Резервуар для воды заполняют дистиллированной водой температурой $(20 \pm 2)^\circ\text{C}$ [$(293 \pm 2)\text{ K}$] до уровня (или в количестве), указанного изготовителем. При этом утюг помещают на подставку или в вертикальное положение.

5.11.2 Указатель температуры терморегулятора устанавливают в положение максимального парообразования. Утюг включают в сеть и сразу после того, как терморегулятор отключится второй раз, устройство подачи пара регулируют таким образом, чтобы был наибольший расход пара.

Если отсутствует сигнальная лампочка, то второе выключение терморегулятора определяют при помощи измерительного прибора.

Затем утюг подвешивают, как показано на рисунке 5. Подошву утюга при этом располагают горизонтально (с отклонением $\pm 1^\circ$), используя весы, имеющие точность взвешивания $\pm 0,1$ г. Под подошву утюга на расстоянии, примерно равном 200 мм, устанавливают сосуд-приемник, масса которого должна быть заранее определена (с точностью ± 1 г).

Схема установки для измерения продолжительности нагрева до начала парения



1 — весы, 2 — подошва, 3 — сосуд-приемник

Рисунок 5

В сосуд-приемник следует собирать воду, которая может вытекать из утюга во время испытания. Чтобы предотвратить сбор конденсированного пара в сосуде-приемнике, следует применять вентилятор, работающий на минимальной скорости для обдувания пара.

5.11.3 Общую массу утюга измеряют через интервалы в 1 мин, начиная с того момента, когда погаснет сигнальная лампочка и начнется работа в режиме парообразования.

Парение измеряют в течение 1 мин и рассчитывают в г/мин, затем наносят на график в функции времени.

Продолжительность нагрева определяют как продолжительность времени между включением утюга в сеть и моментом, когда расход пара достигнет 5 г/мин.

5.11.4 Испытания повторяют после установки указателя температуры терморегулятора в положение минимального парообразования.

Продолжительность нагрева при максимальном или минимальном положениях терморегулятора в режиме парообразования выражается в секундах.

Примечания

1 Это измерение не проводят для утюгов без шнура питания, утюгов с отдельным резервуаром или отдельным генератором, утюгов с устройством автоматического отключения питания, когда утюг неподвижен (то есть, когда им не гладят); утюгов, конструкция которых способствует беспорядочному выделению пара при неподвижности утюга.

2 Некоторые утюги требуют предварительной подготовки. В этом случае перед проведением испытания утюг подготавливают в соответствии с эксплуатационной документацией изготовителя.

5.12 Измерение продолжительности парения, интенсивности парения и утечки воды

5.12.1 Проверку продолжительности и интенсивности парения проводят по методу, описанному в подразделе 5.11, при установке указателя температуры терморегулятора в положение, соответствующее максимальному парообразованию.

5.12.2 Испытания проводят до тех пор, пока не испарится 90 % воды, залитой в утюг.

5.12.3 Продолжительность парообразования определяют продолжительностью периода от окончания нагрева для парообразования до момента испарения 90 % воды и указывают в минутах и секундах.

Сосуд-приемник, указанный в подразделе 5.11, взвешивают вновь и определяют массу воды, вытекшей из утюга и не испарившейся.

5.12.4 Интенсивность парения (расход пара) S_R рассчитывают по формуле

$$S_R = \frac{W_1 - W_2}{t}, \quad (6)$$

где W_1 — масса утюга и воды в конце периода нагрева, г;

W_2 — масса утюга и воды после испарения 90 % воды, г;

t — продолжительность парообразования, мин.

5.12.5 Утечку воды L_R рассчитывают по формуле

$$L_R = \frac{W_3}{t}, \quad (7)$$

где W_3 — масса неиспарившейся (вытекшей) воды, г.

Примечание — См. примечания к 5.11.4.

5.13 Измерение общей продолжительности парения с использованием жесткой воды

5.13.1 Испытания проводят с помощью устройства, приведенного на рисунке 6.

5.13.2 Утюг устанавливают на подставку, как указано на рисунке 6 таким образом, чтобы подошва находилась в горизонтальном положении в неподвижном воздухе.

Затем с помощью устройства, приведенного на рисунке 6, утюгу создают возвратно-поступательное перемещение в направлении, параллельном оси подошвы, на расстоянии 500 мм со скоростью примерно 0,4 м/с.

5.13.3 Возвратно-поступательное движение утюга обеспечивается преобразованием вращательного движения частотой 15 об/мин в поступательные движения с частотой хода 15 циклов в минуту.

После 5 циклов (20 с) перемещения прекращают и утюг как можно быстрее возвращают в вертикальное положение, и в таком положении утюг выдерживают 10 с, после чего вновь возвращают в горизонтальное положение и возвратно-поступательные движения продолжают.

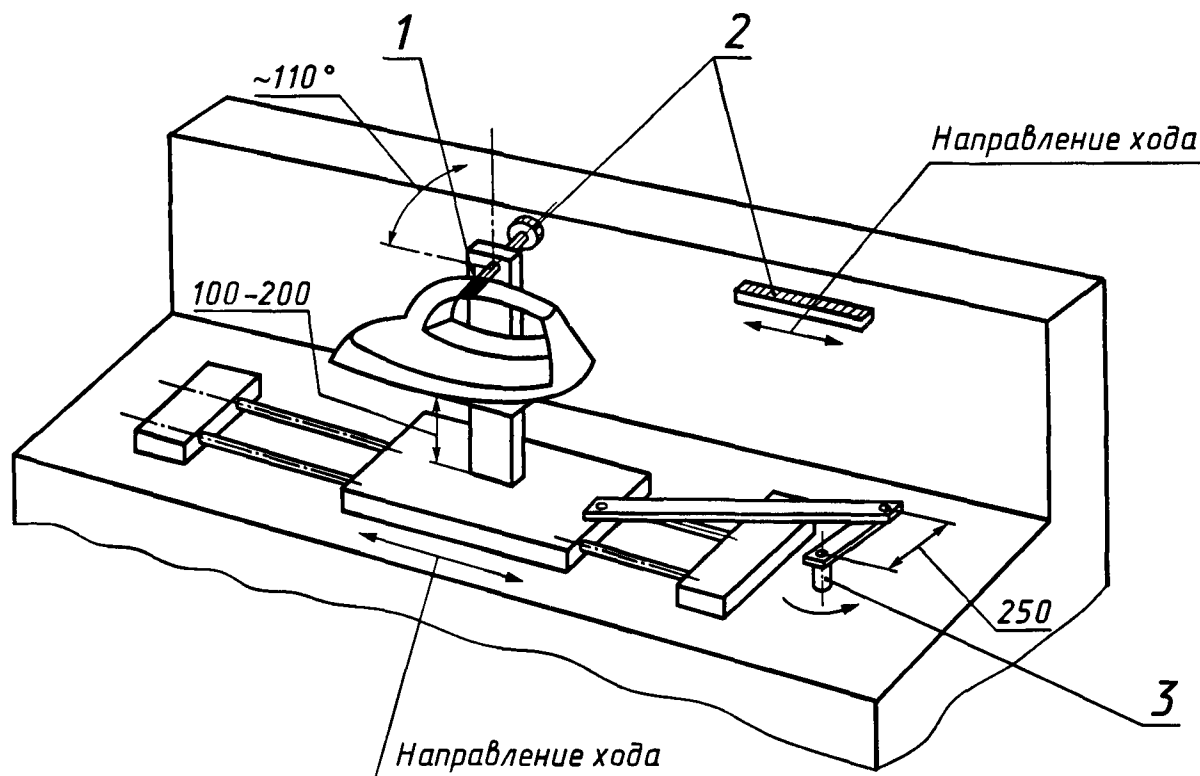
Эту процедуру повторяют непрерывно.

Примечание — Если изготовитель рекомендует другое положение покоя для утюга, то применяют это положение.

5.13.4 Для определения полной продолжительности парения проводят следующие испытания.

Резервуар утюга заполняют водой до уровня (или в количестве), установленного изготовителем; жесткость воды 300 ppm (6 мг-экв/л).

Устройство для измерения продолжительности парения утюга с использованием жесткой воды



1 — монтажная деталь, обеспечивающая перемещение утюга в вертикальное или горизонтальное положение; 2 — зубчатая передача, обеспечивающая поворот утюга в вертикальное положение; 3 — вал, приводимый в движение электродвигателем (15 об/мин)

Рисунок 6

Утюг включают в сеть. Указатель температур терморегулятора устанавливают на максимальное положение парообразования.

Когда терморегулятор отключается второй раз, устройство подачи пара устанавливают на самый большой расход пара и утюгу придают возвратно-поступательные движения на испытательном устройстве в соответствии с рисунком 6.

5.13.5 После окончания выделения пара и когда утюг находится в вертикальном положении, устройство подачи пара закрывают, а резервуар заполняют водой, как описано выше.

По истечении 2 ч (включая продолжительность паузы 10 с в вертикальном положении) утюг отключают не менее чем на 1 ч для охлаждения в вертикальном положении.

В течение этого периода устройство подачи пара закрыто, и вся вода, оставшаяся в резервуаре, слита.

Процедуру испытания, описанную выше, повторяют непрерывно, интенсивность парения (расход пара) (S_R) и расход утечки воды (L_R) измеряют согласно подразделу 5.11 каждый раз, когда испарятся 5 л воды. Результаты испытаний наносят на график в функции количества использованной воды.

5.13.6 Испытания проводят до тех пор, пока расход пара не снизится до 5 г/мин или пока расход утечки воды достигнет 3 % от расхода пара.

Если в утюг встроено устройство для удаления накипи (например, путем дополнительного парообразования) операцию по удалению накипи осуществляют в процессе испытания в соответствии с указаниями в эксплуатационной документации изготовителя.

Продолжительность парообразования до удаления накипи входит в общую продолжительность парения во время испытания и выражается в часах.

Примечание — В продолжительность парообразования не входят десятиминутные перерывы в вертикальном положении, а также время охлаждения утюга.

5.13.7 После испытания с утюга удаляют накипь согласно эксплуатационной документации изготовителя и оформляют результаты измерений по продолжительности парообразования, интенсивности парения (расход пара) и расхода утечки воды в соответствии с подразделом 5.12, после чего результаты регистрируют в установленном порядке.

Испытания, описанные выше, повторяют столько раз, сколько необходимо для того, чтобы операция по удалению накипи не увеличивала расход пара более 5 г/мин или не уменьшала утечку воды ниже 3 % от расхода пара.

5.13.8 Общую продолжительность парообразования определяют как сумму отдельных периодов парообразования для удаления накипи.

Результаты испытания выражаются следующими значениями:

- 1) общей продолжительностью парообразования, ч;
- 2) количеством испарившейся воды, л;
- 3) числом заполнений утюга водой, раз.

Вышеуказанные характеристики S_R и L_R , используемые для определения общей продолжительности парообразования при применении жесткой воды, как указано в подразделе 5.13, не являются информацией, предназначенной для потребителя.

Примечание — Если в эксплуатационной документации изготовителя для конкретного типа утюга рекомендуется использовать только дистиллированную, деминерализованную или аналогичную воду, то испытание по подразделу 5.13 не проводят.

5.14 **Определение прочности нанесенного на подошву полимерного покрытия**

5.14.1 Утюг устанавливают на три заостренные металлические опоры, как при измерениях по 5.3.1, и к центру подошвы прижимают диск термопары. На утюг подают напряжение, как при измерениях по 5.4.2, а указатель температур терморегулятора устанавливают в такое положение, чтобы средняя температура на поверхности подошвы поддерживалась на уровне $(150 \pm 10)^\circ\text{C}$ [$(423 \pm 10) \text{ K}$] в установившемся тепловом режиме.

В утюгах без терморегулятора температуру в центре подошвы утюга поддерживают на уровне $(150 \pm 10)^\circ\text{C}$ путем попеременного включения и отключения утюга.

Такую температуру поддерживают в течение не менее 30 мин.

Испытание проводят по ГОСТ 15140 при температуре плоской части подошвы приблизительно 150°C методом сетчатых надрезов. Для выполнения таких надрезов используют режущее устройство с шестью режущими ножами, толщиной режущей кромки от 0,05 до 0,13 мм. Допускается применение бритвенного лезвия с аналогичной толщиной режущей кромки в держателе любого типа или остроконечного скальпеля с углом заточки режущей части $20\text{--}30^\circ$.

Кроме режущего инструмента для проведения испытания необходимы:

- 1) линейка металлическая или шаблон с пазами на расстоянии 1 мм друг от друга;
- 2) кисточка волосяная плоская мягкая шириной 10 мм, с длиной волос не менее 15 мм;
- 3) липкая лента из полиэфирной пленки, покрытая нетермотвердеющим клеем, шириной 25 мм, толщиной 0,02 мм.

Для испытания на подошве выбирают четыре участка. Два участка должны быть расположены на расстоянии приблизительно 50 мм один от другого на продольной оси, другие два — должны быть посередине между центральной точкой оси и двумя краями подошвы.

На каждом испытываемом участке делают шесть параллельных надрезов до металла длиной не менее 10 мм при расстоянии между желобками-надрезами 1 мм. При этом режущий инструмент держат перпендикулярно к поверхности подошвы. Скорость резания должна быть от 20 до 50 мм/с. Аналогичным образом делают надрезы в перпендикулярном направлении. На каждом испытываемом участке должно образоваться 25 квадратов.

После охлаждения утюга до температуры окружающего воздуха $(20 \pm 5)^\circ\text{C}$ подошву очищают легкими касаниями кисточки, проводя по пять раз в прямом и обратном направлениях вдоль продольной и поперечной осей подошвы утюга.

Затем на испытываемый участок с надрезами накладывают липкую ленту, с помощью которой снимают отслоившуюся часть покрытия.

Результаты испытаний оценивают путем проверки рифленной поверхности на каждом участке с последующей классификацией по ГОСТ 15140.

Для оценки выбирают участки с наибольшим количеством отслоившихся квадратов (наихудшую сетку).

6 ОФОРМЛЕНИЕ РЕЗУЛЬТАТОВ ИСПЫТАНИЙ

6.1 Каждый измеряемый параметр по проводимому виду испытаний оформляют отдельным протоколом.

6.2 Протокол должен содержать количественные значения измеряемых характеристик, необходимые диаграммы и т. п. с выводами по результату измерений.

6.3 Результаты проведенных испытаний оформляют отчетом об испытаниях. Содержание отчета — согласно приложению 2.

Примечание — Основной потребительской характеристикой работоспособности утюга является возможность выполнения операции глажения текстильных материалов без риска их подпаливания или иных повреждений.

Однако ввиду невозможности определить эту характеристику единственным методом и с необходимой степенью достоверности установлен ряд вспомогательных характеристик, определяющих пригодность утюга:

1) время нагрева подошвы утюга до температуры, превышающей температуру окружающей среды на 180 °С;

2) температура в центре подошвы утюга;

3) равномерность нагрева подошвы и др.

Значения этих характеристик по ГОСТ 307.1 регламентированы как рекомендуемые или обязательные для проверки.

При оценке полученных результатов измерений следует учитывать, что отдельные характеристики оказывают существенное влияние на пригодность утюга к глажению, но эта пригодность может быть обеспечена разными комбинациями других характеристик (рекомендуемых), отличных от вышеуказанных, но также определяющих удовлетворительную способность к глажению. При этом незначительные различия в результатах измерений ряда адекватных характеристик можно не учитывать, как маловлияющие на процесс глажения.

Лишь большие отклонения некоторых результатов измерений могут существенно повлиять на оценку конечного результата — работу утюга.

ПРИЛОЖЕНИЕ 1
(справочное)

ИЗМЕРЕНИЕ ТЕМПЕРАТУРЫ

Измерение температуры поверхности подошвы утюга с допускаемой погрешностью характеризуется трудностями, вызванными тем, что температуры в этом случае измеряют на разделе двух сред — твердой и газообразной, имеющих различные тепловые градиенты

В таком случае при измерении температур должен быть обеспечен хороший тепловой контакт термодатчика (спая термодатчики) с поверхностью, на которой измеряют температуру, чтобы разность температур термодатчика и измеряемой поверхности была минимальной

С другой стороны, необходимо свести к минимуму теплообмен места спая термодатчика с окружающей средой, так как этот теплообмен является источником погрешности измерения

Площадь соприкосновения спая термодатчики с измеряемой поверхностью следует увеличивать, припаяв к спаяю диск из металла с хорошей теплопроводностью, например, серебра или меди. Термодатчики такой конструкции носят еще название «пяточковых»

Исходя из вышеизложенного, способ подготовки термодатчики к измерениям считают правильным, если выше пайки с диском термоэлектроды не скручены между собой

ПРИЛОЖЕНИЕ 2
(рекомендуемое)

ОТЧЕТ ОБ ИСПЫТАНИЯХ

- 1 Измерения, проведенные испытательной лабораторией, отражают в протоколах, помещаемых в общем отчете, представляющем результаты испытаний и другую необходимую информацию
- 2 Каждый отчет об испытаниях включает следующую информацию
 - 1) наименование и адрес испытательной лаборатории,
 - 2) обозначение отчета с нумерацией каждой страницы,
 - 3) реквизиты заказчика (изготовителя),
 - 4) характеристику и обозначение испытываемого образца,
 - 5) дату получения испытываемого образца и дату (даты) проведения испытания,
 - 6) данные, подтверждающие получение результатов испытаний только применительно к испытываемым образцам,
 - 7) обозначения нормативного документа (в том числе технического задания) на проводимые испытания,
 - 8) описание процедуры отбора образцов,
 - 9) любые отклонения, дополнения или исключения из программы на проведение измерений или другую информацию, относящуюся к определенному измерению,
 - 10) данные, касающиеся применения нестандартных методов измерения,
 - 11) измерения, наблюдения и производные результаты, подкрепленные таблицами, графиками, рисунками и т. п., и любые зарегистрированные отказы,
 - 12) констатацию погрешности измерения (при необходимости),
 - 13) подпись и должность лица (или лиц), ответственного за подготовку протоколов, отчета об испытаниях и дату его выпуска,
 - 14) заявление, исключающее возможность частичной перепечатки отчета без разрешения испытательной лаборатории

Исправления или дополнения, включаемые в отчет об испытании после его выпуска, оформляют только в виде отдельного документа, именуемого «Дополнение к отчету об испытаниях (порядковый номер)», они должны отвечать установленным требованиям предыдущих пунктов

ИНФОРМАЦИОННЫЕ ДАННЫЕ

ССЫЛОЧНЫЕ НОРМАТИВНЫЕ ДОКУМЕНТЫ

Обозначение НД, на который дана ссылка	Номер пункта, подпункта, перечисления, приложения
ГОСТ 307.1—95	Вводная часть, раздел 1, раздел 2, 4.1.1, 4.1.2, 4.2.1,
ГОСТ 15140—78	4.2.2, 4.2.4, 6.3
ГОСТ 24555—81	5.14.1 3.7

Ключевые слова электроутюги бытового и аналогичного назначения, методы измерения рабочих характеристик, методы отбора образцов, требования к подготовке и проведению измерений, требования к средствам измерений, виды измерений, программа испытаний, методы измерений

Редактор *Т С Шеко*
Технический редактор *В Н Прусакова*
Корректор *В И Варенцова*
Компьютерная верстка *Л А Круговой*

Изд лиц № 021007 от 10 08 95 Сдано в набор 09 02 98 Подписано в печать 26 05 98 Усл печ л 2,32 Уч -изд л 1,87
Тираж 272 экз С336 Зак 223

ИПК Издательство стандартов, 107076, Москва, Колодезный пер , 14
Набрано в Издательстве на ПЭВМ
Филиал ИПК Издательство стандартов — тип “Московский печатник”, Москва, Лялин пер , 6
Плр № 080102