

ГОСТ 30636—99
(ИСО 11243—94)

МЕЖГОСУДАРСТВЕННЫЙ СТАНДАРТ

БАГАЖНИКИ ВЕЛОСИПЕДНЫЕ

Требования безопасности и методы испытаний

Издание официальное

БЗ 12—97/401

МЕЖГОСУДАРСТВЕННЫЙ СОВЕТ
ПО СТАНДАРТИЗАЦИИ, МЕТРОЛОГИИ И СЕРТИФИКАЦИИ
М и н с к

Предисловие

1 РАЗРАБОТАН Техническим комитетом по стандартизации ТК 356 «Велосипеды»

ВНЕСЕН Госстандартом России

2 ПРИНЯТ Межгосударственным Советом по стандартизации, метрологии и сертификации (протокол № 15—99 от 28 мая 1999 г.)

За принятие проголосовали:

Наименование государства	Наименование национального органа по стандартизации
Азербайджанская Республика	Азгосстандарт
Республика Армения	Армгосстандарт
Республика Беларусь	Госстандарт Беларуси
Грузия	Грузстандарт
Республика Казахстан	Госстандарт Республики Казахстан
Киргизская Республика	Киргизстандарт
Республика Молдова	Молдовастандарт
Российская Федерация	Госстандарт России
Республика Таджикистан	Таджикгосстандарт
Туркменистан	Главная государственная инспекция Туркменистана
Республика Узбекистан	Узгосстандарт
Украина	Госстандарт Украины

3 Настоящий стандарт представляет собой полный аутентичный текст ИСО 11243—94 «Велосипеды. Багажники для велосипедов. Общее представление. Классификация и испытания» и содержит дополнительные требования, отражающие потребности экономики страны

4 Постановлением Государственного комитета Российской Федерации по стандартизации и метрологии от 14 октября 1999 г. № 346-ст межгосударственный стандарт ГОСТ 30636—99 (ИСО 11243—94) введен в действие непосредственно в качестве государственного стандарта Российской Федерации с 1 июля 2000 г.

5 ВВЕДЕН ВПЕРВЫЕ

© ИПК Издательство стандартов, 2000

Настоящий стандарт не может быть полностью или частично воспроизведен, тиражирован и распространен в качестве официального издания на территории Российской Федерации без разрешения Госстандарта России

БАГАЖНИКИ ВЕЛОСИПЕДНЫЕ

Требования безопасности и методы испытаний

Bicycles. Luggage carriers.
Safety requirements and test methods

Дата введения 2000—07—01

1 Область применения

Настоящий стандарт распространяется на багажники, предназначенные для установки над задними колесами велосипедов для взрослых, кроме спортивных велосипедов (далее — багажники). Стандарт устанавливает требования безопасности багажников и методы их испытаний. Требования настоящего стандарта являются обязательными. Требования к багажникам, направленные на обеспечение их безопасности для жизни, здоровья потребителей, изложены в разделе 4. Требования, отражающие потребности экономики страны, выделены курсивом.

2 Нормативные ссылки

В настоящем стандарте использованы ссылки на следующие стандарты:
ГОСТ 28613—90 Покрытия лакокрасочные велосипедов, мотоциклов, мотороллеров, мопедов. Общие требования и методы контроля
ГОСТ 28617—90 Покрытия металлические и неметаллические неорганические велосипедов, мотоциклов, мотороллеров, мопедов. Общие требования и методы контроля

3 Определения

В настоящем стандарте применяют следующие термины и определения:

3.1 **багажник**: Устройство, устанавливаемое над задним колесом велосипеда и предназначенное для перевозки грузов или детей на детских сиденьях.

3.2 **платформа багажника**: Платформа, составляющая часть багажника, — площадка, на которой размещают или крепят грузы. Если багажник оборудован более чем одной подобной площадкой, то имеется в виду только самая верхняя площадка.

3.3 **длина багажника L** : Максимальная общая длина багажника, измеренная между его передней и самой дальней (задней) точками, включая точку присоединения крепежных устройств к велосипеду. Вспомогательные устройства, например светоотражатели, не входят в число крепежных устройств.

4 Требования безопасности

4.1 Багажники подразделяют на следующие классы в зависимости от допустимой грузоподъемности:

класс 7: багажники допустимой грузоподъемностью 7 кг (велосипедов для взрослых со складной и полуоткрытой рамой), не предназначенные для перевозки детей;

класс 10: багажники допустимой грузоподъемностью 10 кг, предназначенные для перевозки легкого туристского багажа и не предназначенные для перевозки детей;

класс 15: багажники допустимой грузоподъемностью 15 кг (велосипедов для взрослых с закрытой и открытой рамами), не предназначенные для перевозки детей;

класс 18: багажники допустимой грузоподъемностью 18 кг, предназначенные для перевозки туристского багажа средней тяжести или детей на детских сиденьях грузоподъемностью до 15 кг;

класс 25: багажники допустимой грузоподъемностью 25 кг, предназначенные для перевозки тяжелого туристского багажа или детей на детских сиденьях грузоподъемностью от 15 до 22 кг;

класс S: багажники грузоподъемностью, устанавливаемой изготовителем, предназначенные для перевозки специальных грузов.

4.2 Ширина платформы багажников классов 18 и 25, к которым может быть прикреплено детское сиденье, должна быть от 120 до 175 мм.

4.3 Выступающие края багажника, которые могут соприкасаться с частями тела пользователя или перевозимого им ребенка, не должны быть острыми. Концы пружин должны быть скруглены либо снабжены защитными колпачками.

4.4 При установке над задним колесом велосипеда, согласно инструкции изготовителя, части багажника должны быть надежно закреплены.

После проведения испытаний в соответствии с разделами 6 и 7 на багажнике не должно быть отмечено повреждений или деформаций, значения которых превышают приведенные в 6.2 и 6.3.

4.5 Металлические детали багажника должны быть защищены от коррозии по ГОСТ 28617 и ГОСТ 28613.

4.6 Пластмассовые детали багажника должны быть устойчивы к нагреванию (до плюс 65 °С) и охлаждению (до минус 20 °С).

5 Испытания на прочность при высокой и низкой температурах

5.1 Общие положения

Испытания на прочность при высокой и низкой температурах, которым подвергают багажники, изготовленные из пластмассы или из металла и пластмассы, позволяют определить экстремальные температуры, отрицательно влияющие на прочность и форму багажников.

Испытания падением при низких температурах, имитирующие падение велосипеда непосредственно на багажник, являются подготовительными к испытаниям статической нагрузкой на прочность и жесткость.

5.2 Высокотемпературные испытания

Выдерживают багажник не менее 3 ч в камере температурой плюс 65 °С, а затем извлекают из камеры и при комнатной температуре сразу исследуют его с целью выявить повреждения, отрицательно влияющие на безопасную эксплуатацию багажника.

5.3 Низкотемпературные испытания

Выдерживают багажник не менее 3 ч в камере температурой минус 20 °С, а затем извлекают из камеры и при комнатной температуре сразу исследуют его с целью выявить повреждения, отрицательно влияющие на безопасную эксплуатацию багажника.

5.4 Испытания на падение при низкой температуре

Выдерживают багажник не менее 3 ч в камере температурой минус 20 °С и после извлечения из камеры при комнатной температуре бросают его с высоты 1 м на бетонный пол таким образом, чтобы достичь отрицательного результата воздействия. Затем багажник исследуют с целью определить повреждения или изменения, отрицательно влияющие на его безопасную эксплуатацию.

6 Испытания статической нагрузкой на прочность и жесткость

6.1 Метод присоединения

Устанавливают багажник над задним колесом велосипеда с помощью крепежных устройств. Крепежные устройства должны фиксировать багажник таким образом, чтобы его платформа приняла горизонтальное положение. Затем туго затягивают крепежные устройства в соответствии с инструкциями изготовителя багажника. Горизонтальное положение багажника определяют визуально.

6.2 Испытания на вертикальную нагрузку

Нагрузку прикладывают с помощью жесткого цилиндра диаметром 110 мм, расположенного поперек платформы багажника на расстоянии:

- а) $L/2$ от задней кромки багажника;
 б) не менее 50 мм, выбираемом для обеспечения наибольшего прогиба (рисунок 1).

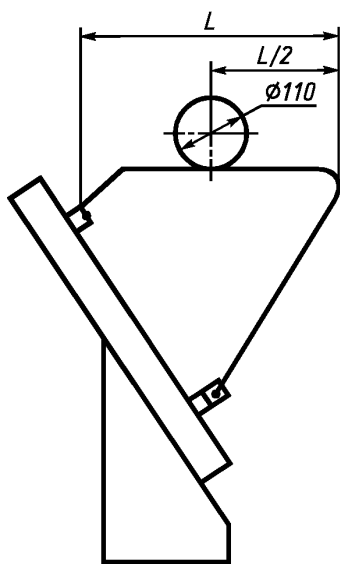


Рисунок 1 — Испытания на вертикальную нагрузку

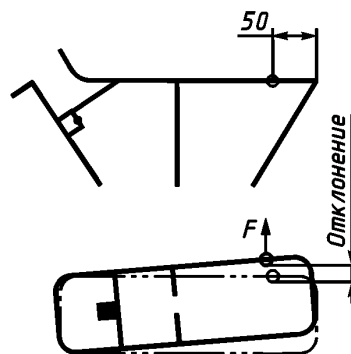


Рисунок 2 — Испытания боковой нагрузкой

Прикладывают силу, превышающую допустимую грузоподъемность в 3 раза (т.е. для класса 10 — 300 Н; для класса 18 — 540 Н; для класса 25 — 750 Н), в течение 1 мин. После снятия нагрузки значение прогиба багажника в точке приложения нагрузки не должно быть более 5 мм.

Примечание — Если испытуемый багажник имеет опору в середине платформы, то может быть выбрана другая точка приложения нагрузки, чтобы определить отрицательный результат.

6.3 Испытания на боковую нагрузку

Поперечную нагрузку F , равную допустимой грузоподъемности на багажник (например, 180 Н для багажника класса 18), прикладывают в течение 1 мин к боковой стороне платформы багажника в точке на расстоянии 50 мм от задней кромки багажника (рисунок 2).

Значение поперечного прогиба, измеренное в момент приложения нагрузки в точке приложения, должно быть не более 15 мм. Значение постоянного прогиба, измеренное после снятия нагрузки, должно быть не более 5 мм.

7 Испытания на динамическую нагрузку

7.1 Общие сведения

Устанавливают багажник над задним колесом велосипеда с помощью крепежных устройств. Крепежные устройства должны фиксировать багажник таким образом, чтобы его платформа приняла горизонтальное положение (6.1). Размещают на багажнике груз массой, равной допустимой нагрузке на платформу багажника. Груз крепят зажимами к каждой из боковых сторон верхней части платформы багажника на расстоянии D (рисунок 3) от заднего края багажника, как указано в 7.2 и 7.3. Центр тяжести груза лежит на вертикальной оси, проведенной на указанном расстоянии, и находится на расстоянии 10 мм от центральной оси верхней части платформы. Общая ширина груза не должна превышать ширины платформы багажника более чем на 100 мм.

Требования к проведению испытаний на динамическую нагрузку подразумевают наличие поперечного штыря, прикрепленного парой U-образных болтов к багажнику, и дополнительных грузов для баланса, прикрепленных к выступающим концам багажника, как показано на рисунке 3.

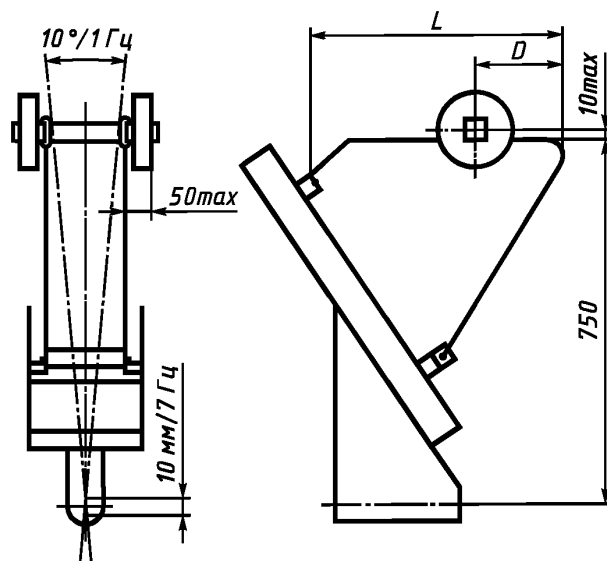


Рисунок 3 — Динамические испытания

Багажник перемещают (подвергают вибрации) в соответствии с 7.2 и 7.3 до установленного количества циклов или первой поломки.

Примечание — Если частота собственной вибрации багажника совпадает с частотой вынужденной вибрации при испытаниях, так что возникает резонанс, значение частоты может быть уменьшено на 10 %, а значение амплитуды увеличено на 23 %.

7.2 Испытания на вертикальную нагрузку

Груз закрепляют в положении $D = L/2$, затем багажник подвергают вертикальной вибрации частотой 7 Гц, амплитудой 10 мм в течение 50 000 циклов.

7.3 Испытания на боковую нагрузку

Груз закрепляют в положении $D = 100$ мм, затем багажник подвергают боковым вибрациям частотой 1 Гц, раскачивая его из стороны в сторону приблизительно по дуге 10° по горизонтальной продольной оси 750 мм под нижней частью платформы багажника в течение 50 000 циклов.

8 Испытания качества покрытий

Испытания качества покрытий — по ГОСТ 28617 и ГОСТ 28613.

9 Маркировка

Багажник должен иметь долговечную маркировку, видимую в собранном положении и включающую в себя следующие данные:

- значение допустимой грузоподъемности в килограммах (для классов 7, 10, 15, 18, 25 или S);
- наименование или фирменный знак изготовителя;
- обозначение настоящего стандарта.

Допускается маркировку багажника с велосипедом в сборе указывать в инструкции по эксплуатации на велосипед.

10 Инструкции по применению

Любой багажник, который не поставляют с велосипедом в сборе, должен быть снабжен инструкциями для его присоединения к велосипеду.

Эти инструкции должны содержать следующую информацию:

- а) способ (схема) крепления багажника к велосипеду;
- б) допустимая грузоподъемность на багажник и целесообразность установки детского сиденья;
- в) указание о запрещении превышения допустимой нагрузки на велосипед;
- г) периодичность проверки соединительных резьб в процессе эксплуатации;
- д) предупреждение покупателю о недопустимости внесения изменений в конструкцию багажника;
 - е) рекомендации о возможности крепления прицепа к багажнику;
 - ж) предупреждение покупателю о возможных отклонениях в управлении велосипедом (особенно руля и тормозов) при полной нагрузке на багажник;
 - з) предупреждение покупателю о необходимости надежного крепления багажа или детского сиденья к багажнику таким образом, чтобы не было свисающих крепежных ремней, которые могли бы попасть в заднее колесо;
 - и) совет покупателю о расположении светоотражателей и фонаря таким образом, чтобы они не были затемнены грузом, прикрепленным к багажнику.

УДК 629.118.3:044.4

МКС 43.140

Д32

ОКП 45 4700

Ключевые слова: велосипедные багажники, требования безопасности, испытания, грузоподъемность, боковая нагрузка, динамическая нагрузка, коррозионная стойкость, маркировка

Редактор *Л.В. Афанасенко*
Технический редактор *В.Н. Прусакова*
Корректор *В.И. Кануркина*
Компьютерная верстка *С.В. Рябовой*

Изд. лиц. № 021007 от 10.08.95. Сдано в набор 03.11.99. Подписано в печать 09.12.99. Усл.печ.л. 0,93. Уч.-изд.л. 0,67.
Тираж 175 экз. С 4050. Зак. 1000.

ИПК Издательство стандартов, 107076, Москва, Колодезный пер., 14.
Набрано в Издательстве на ПЭВМ
Филиал ИПК Издательство стандартов — тип. “Московский печатник”, 103062, Москва, Лялин пер., 6.
Плр № 080102