

**ГОСТ 30404—94
(ИСО 157—75)**

МЕЖГОСУДАРСТВЕННЫЙ СТАНДАРТ

ТОПЛИВО ТВЕРДОЕ МИНЕРАЛЬНОЕ

МЕТОДЫ ОПРЕДЕЛЕНИЯ ФОРМ СЕРЫ

Издание официальное

БЗ 9—96

**МЕЖГОСУДАРСТВЕННЫЙ СОВЕТ
ПО СТАНДАРТИЗАЦИИ, МЕТРОЛОГИИ И СЕРТИФИКАЦИИ
М и н с к**

Предисловие

1 РАЗРАБОТАН МТК 179 «Уголь и продукты его переработки», институтом горючих ископаемых (ИГИ)

ВНЕСЕН Госстандартом России

2 ПРИНЯТ Межгосударственным Советом по стандартизации, метрологии и сертификации (протокол № 6—94 от 21 октября 1994 г.)

За принятие проголосовали:

Наименование государства	Наименование национального органа по стандартизации
Азербайджанская Республика	Азгосстандарт
Республика Армения	Армгосстандарт
Республика Белоруссия	Белстандарт
Республика Грузия	Грузстандарт
Республика Казахстан	Госстандарт Республики Казахстан
Киргизская Республика	Киргизстандарт
Республика Молдова	Молдовастандарт
Российская Федерация	Госстандарт России
Республика Узбекистан	Узгосстандарт
Украина	Госстандарт Украины

3 Настоящий стандарт представляет собой полный аутентичный текст ИСО 157—75 «Уголь каменный. Методы определения форм серы» и содержит дополнительные требования, отражающие потребности экономики страны

4 ВВЕДЕН ВПЕРВЫЕ

5 Постановлением Комитета Российской Федерации по стандартизации, метрологии и сертификации от 9 июля 1996 г. № 444 межгосударственный стандарт ГОСТ 30404—94 (ИСО 157—75) введен в действие непосредственно в качестве государственного стандарта Российской Федерации с 1 июля 1997 г.

© ИПК Издательство стандартов, 1997

Настоящий стандарт не может быть полностью или частично воспроизведен, тиражирован и распространен в качестве официального издания на территории Российской Федерации без разрешения Госстандарта России

Содержание

1	Назначение и область применения	1
2	Нормативные ссылки	1
3	Сущность метода	2
3.1	Общие положения	2
3.2	Сульфатная сера	3
3.3	Пиритная сера	3
3.4	Сульфидная сера	3
3.5	Органическая сера	3
3.6	Пересчеты на другие состояния топлива	3
4	Подготовка проб	3
5	Определение сульфатной серы гравиметрическим методом	4
6	Определение пиритной серы методом окисления	9
7	Определение пиритной серы методом восстановления	14
8	Определение сульфидной серы	17
9	Вычисление массовой доли органической серы	19
10	Протокол определения	19
	Приложение А Пояснения к терминам, применяемым в стандарте	20

ТОПЛИВО ТВЕРДОЕ МИНЕРАЛЬНОЕ

Методы определения форм серы

Solid fuel. Determination of forms of sulphur

Дата введения 1997—07—01

1 НАЗНАЧЕНИЕ И ОБЛАСТЬ ПРИМЕНЕНИЯ

Настоящий стандарт распространяется на *бурь* и каменные угли, *антрацит, лигниты, горючие сланцы, кокс, торф, твердые продукты обогащения и переработки (в дальнейшем — топливо)* и устанавливает методы определения форм соединений серы: сульфатной, пиритной, сульфидной и способ расчета органической серы.

Пояснения к терминам, применяемым в настоящем стандарте, приведены в приложении А.

Дополнительные требования, отражающие потребности экономики страны, выделены курсивом.

2 НОРМАТИВНЫЕ ССЫЛКИ

В настоящем стандарте использованы ссылки на следующие стандарты:

- ГОСТ 61—75 Кислота уксусная. Технические условия*
- ГОСТ 1277—75 Серебро азотнокислое*
- ГОСТ 1770—74 Посуда мерная лабораторная стеклянная. Цилиндры, мензурки, колбы, пробирки. Технические условия*
- ГОСТ 3118—77 Кислота соляная. Технические условия*
- ГОСТ 3760—79 Аммиак водный. Технические условия*
- ГОСТ 4108—72 Барий хлористый. Технические условия*
- ГОСТ 4145—74 Калий серноокислый. Технические условия*
- ГОСТ 4159—79 Йод. Технические условия*
- ГОСТ 4220—75 Калий двухромовокислый. Технические условия*
- ГОСТ 4232—74 Калий йодистый. Технические условия*

ГОСТ 4461—77 Кислота азотная. Технические условия

ГОСТ 4517—87 Реактивы. Методы приготовления вспомогательных реактивов и растворов, применяемых при анализе

ГОСТ 4919.1—77 Реактивы и особо чистые вещества. Методы приготовления растворов индикаторов

ГОСТ 5824—79 Кадмий уксуснокислый 2-водный. Технические условия

ГОСТ 8050—85 Двуокись углерода газообразная и жидкая. Технические условия

ГОСТ 9147—80 Посуда и оборудование лабораторные фарфоровые. Технические условия

ГОСТ 10163—76 Крахмал растворимый. Технические условия

ГОСТ 10742—71 Угли бурые, каменные, антрацит, горючие сланцы и угольные брикеты. Методы отбора и подготовки проб для лабораторных испытаний

ГОСТ 10929—76 Водорода перекись. Технические условия

ГОСТ 11303—75 Торф. Метод приготовления аналитических проб

ГОСТ 18300—87 Спирт этиловый ректифицированный технический.

Технические условия

ГОСТ 23083—78 Кокс каменноугольный, пековый и термоантрацит. Методы отбора и подготовки проб для испытаний

ГОСТ 25336—82 Посуда и оборудование лабораторные стеклянные. Типы, основные параметры и размеры

ГОСТ 27313—95* Топливо твердое. Обозначения аналитических показателей и формулы пересчета результатов анализа для различных состояний топлива.

ГОСТ 27314—91 Топливо твердое минеральное. Методы определения влаги

ГОСТ 29169—91 Посуда лабораторная стеклянная. Пипетки с одной отметкой

ГОСТ 29252—91 Посуда лабораторная стеклянная. Бюретки без времени ожидания.

3 СУЩНОСТЬ МЕТОДА

3.1 Общие положения

Сущность методов определения форм серы зависит от того, в виде каких соединений сера присутствует в топливе.

Обычно сера в твердом топливе содержится в виде неорганических сульфатов, железных колчеданов (FeS_2), сульфидов металлов и органических соединений серы.

* Допускается до введения ИСО 1170—77 в качестве государственного стандарта.

В соответствии с этим известны следующие формы соединений серы в топливе: сульфатная, пиритная, *сульфидная* и органическая.

3.2 Сульфатная сера

Сульфатную серу определяют, экстрагируя содержащиеся в *минеральной части топлива* сульфаты разбавленной соляной кислотой. В экстрактах серу определяют в виде сульфат-ионов гравиметрически (раздел 4).

3.3 Пиритная сера

3.3.1 Пиритная сера не растворяется в разбавленной соляной кислоте, но количественно растворяется в разбавленной азотной кислоте в условиях, установленных настоящим стандартом.

Пиритную серу определяют косвенным методом окисления по количеству железа, связанного с серой в FeS_2 (серных колчеданах) (раздел 5).

3.3.2 Другой метод заключается в восстановлении пиритной серы водородом до сероводорода, улавливании выделяющегося сероводорода раствором ацетата кадмия и иодометрическом титровании образовавшегося сульфида кадмия с *учетом содержания в топливе сульфидной серы*. Пробу топлива предварительно доизмельчают для раскрытия зерен пирита (раздел 6).

3.4 Сульфидная сера

При обработке топлива кислотами сульфиды металлов разлагаются с выделением сероводорода.

Метод определения сульфидной серы заключается в обработке топлива соляной кислотой, улавливании выделяющегося сероводорода раствором ацетата кадмия и иодометрическом титровании образовавшегося сульфида кадмия (раздел 7).

3.5 Органическая сера

Органическую серу рассчитывают по разности между общей серой и суммой разновидностей серы: сульфатной, пиритной и *сульфидной* в процентах (раздел 10).

3.6 Пересчеты на другие состояния топлива

Результаты определения рассчитывают на аналитическое состояние топлива. Пересчет результатов на другие состояния топлива производят по ГОСТ 27313.

4 ПОДГОТОВКА ПРОБ

Для определения форм соединений серы используют аналитическую пробу топлива крупностью зерен менее 0,2 мм.

Аналитическую пробу топлива готовят по ГОСТ 10742, ГОСТ 11303 и ГОСТ 23083 в зависимости от вида топлива. Пробу выдерживают в тонком слое минимально необходимое время для достижения при-

близительного равновесия между влагой пробы и влажностью лабораторного помещения.

Перед выполнением определения воздушно-сухую пробу перемешивают не менее 1 мин.

Для определения пиритной серы методом восстановления (раздел 6) пробу доизмельчают для раскрытия зерен пирита до крупности не более 0,02 мм (6.4.1).

Одновременно определяют массовые доли влаги топлива по ГОСТ 27314 и общей серы по ГОСТ 8606.

5 ОПРЕДЕЛЕНИЕ СУЛЬФАТНОЙ СЕРЫ ГРАВИМЕТРИЧЕСКИМ МЕТОДОМ

5.1 Реактивы

Все реактивы должны быть квалификации ч.д.а.; для анализа применяют только дистиллированную воду.

5.1.1 Соляная кислота по ГОСТ 3118, плотностью 1,18 г/см³.

5.1.2 Соляная кислота, раствор. К 420 см³ соляной кислоты (5.1.1) добавляют воды до 1 дм³.

5.1.3 Соляная кислота, раствор. К 42 см³ соляной кислоты (5.1.1) добавляют воды до 1 дм³.

5.1.4 Барий хлористый (BaCl₂·2H₂O) по ГОСТ 4108, 8,5 %-ный (85 г/дм³) раствор. 100 г двуводного хлорида бария растворяют в воде и разбавляют до 1 дм³ раствора. Раствор фильтруют через плотный фильтр или прокладку из фильтровальной бумаги, дважды промытые кислотой (5.1.3).

5.1.5 Аммония гидроксид по ГОСТ 3760, раствор плотностью около 0,88 г/см³.

5.1.6 Бромная вода по ГОСТ 4517. Готовят насыщенный раствор брома в воде.

5.1.7 Стандартный раствор сульфата: 0,6000 г сульфата калия (K₂SO₄ по ГОСТ 4145) растворяют в воде в мерной колбе вместимостью 1 дм³ и доливают водой до метки.

10 см³ стандартного раствора сульфата соответствуют 0,0080 г сульфата бария (BaSO₄).

5.1.8 Метиловый оранжевый, индикатор, 0,1 %-ный раствор по ГОСТ 4919.1. 0,1 г метилового оранжевого (диметил-амино-азобензолсульфо кислота) растворяют в 100 см³ воды при нагревании, при необходимости охлажденный раствор фильтруют.

5.1.9 Метиловый красный, индикатор, 0,1 %-ный раствор в 60 %-ном этиловом спирте по ГОСТ 4919.1.

0,1 г метилового красного растворяют в 60 см³ этилового спирта и добавляют воды до 100 см³.

5.1.10 Водорода пероксид по ГОСТ 10929, 3 %-ный раствор.

5.1.11 Серебро азотнокислое (AgNO_3) по ГОСТ 1277, 3 %-ный раствор, подкисленный азотной кислотой.

5.2 Аппаратура

Используют стеклянную посуду по ГОСТ 1770, ГОСТ 9147, ГОСТ 20292 и ГОСТ 25336.

Весы аналитические с погрешностью взвешивания не более 0,1 мг.

Допускается применять аналитические весы с погрешностью взвешивания не более 0,2 мг.

5.2.1 Печь муфельная электрическая с терморегулятором для поддержания температуры $(800 \pm 25)^\circ\text{C}$.

Плита толщиной 6 мм из керамики (или другого подходящего изоляционного материала), которая легко вставляется в печь.

5.2.2 Штифтовый холодильник (рисунок 1).

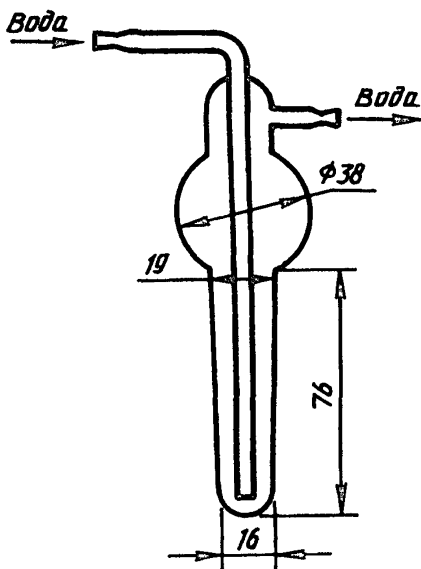


Рисунок 1 — Штифтовый холодильник

5.2.3 Обратный холодильник типа ХШ-1 или 3 по ГОСТ 25336.

5.3 Проведение анализа

5.3.1 Навеску топлива массой около 5 г помещают в коническую колбу вместимостью 250 см³, добавляют 50 см³ раствора соляной кислоты (5.1.2), внутрь горла колбы вставляют штифтовый (5.2.2) или обратный (5.2.3) холодильник. *Допускается проводить экстракцию топлива в химическом стакане без холодильника; в этом случае объем раствора соляной кислоты увеличивают до 100 см³.*

Суспензию кипятят в течение 30 мин и фильтруют через фильтр средней плотности, предварительно дважды промытый кислотой (5.1.3).

5.3.2 Остаток на фильтре промывают 6 раз раствором соляной кислоты (5.1.3) порциями приблизительно по 20 см³.

В фильтрат (200—250 см³) приливают 1 см³ бромной воды (5.1.6) или 10 см³ пероксида водорода (5.1.10) и кипятят в течение 5 мин для превращения всего растворенного *непиритного* железа в трехвалентное.

5.3.3 Осаждают ионы железа, медленно, по каплям приливая к кипящему раствору раствор аммиака (5.1.5) до окончания образования осадка и еще 5 см³ в избыток. Раствор быстро фильтруют в стакан через неплотный фильтр.

Осадок на фильтре (А) промывают горячей водой до отсутствия ионов хлора (проба с азотнокислым серебром, 5.1.11).

Осадок А сохраняют для определения непиритного железа (6.4.1.6).

5.3.4 Фильтрат (5.3.2) *выпаривают до объема 150—200 см³.* Добавляют 10,0 см³ стандартного раствора сульфатов (5.1.7). Приливают 2—3 капли индикатора метилового оранжевого (5.1.8) или *метилового красного* (5.1.9) и затем осторожно соляную кислоту (5.1.1) до изменения цвета раствора и еще 1 см³ в избыток. Объем раствора должен составлять от 150 до 250 см³.

Содержимое стакана кипятят 5 мин для удаления диоксида углерода, затем уменьшают нагрев и продолжают нагревать, не доводя его до кипения.

Добавляют 10 см³ холодного раствора хлористого бария (5.1.4) по каплям из пипетки в течение 20 с так, чтобы хлорид бария попадал в центр горячего раствора при постоянном перемешивании.

В течение дальнейших 30 мин раствор выдерживают при температуре, близкой к температуре кипения без перемешивания (примечание 1 к 5.3.5).

5.3.5 Фильтруют, используя один из двух методов (примечание 2):

1 Под действием силы тяжести через беззольный плотный фильтр диаметром 100—125 мм, дважды промытый кислотой, вложенный в химическую воронку типа В-75—110(170) по ГОСТ 25336.

2 Под действием силы тяжести через фильтровальную прокладку, приготовленную из беззольной, дважды промытой кислотой фильтровальной бумаги.

Осадок на фильтре промывают горячей водой до полного удаления ионов хлора. Отсутствие ионов хлора проверяют по реакции с азотнокислым серебром (5.1.11).

Влажный фильтр с осадком помещают в предварительно прокаленный и взвешенный фарфоровый, керамический или платиновый тигель, слегка уплотняют и осторожно высушивают и обугливают над горелкой, в сушильном шкафу или на электрической плитке, не допуская воспламенения, затем тигель прокаливают в муфельной печи при температуре $(800 \pm 25)^\circ\text{C}$ в течение 15 мин. Допускается помещать тигель с влажным фильтром с осадком на керамическую плиту и вносить в нагретую до $(800 \pm 25)^\circ\text{C}$ муфельную печь на 15 мин (примечание 3).

Тигель вынимают из муфельной печи, охлаждают сначала на воздухе, а затем в эксикаторе до комнатной температуры и взвешивают.

Примечания

1 Время выстаивания осадка. Известно, что полнота образования осадка сульфата бария достигается при выдерживании раствора в течение 30 мин в рекомендуемых условиях: солянокислая среда (концентрация соляной кислоты в растворе составляет приблизительно 0,05 н.) и значительный избыток ионов бария. При таких условиях осадок сульфата бария полностью выпадает в течение 30 мин выдерживания раствора при температуре, близкой к температуре кипения.

2 Фильтрование осадка. Для быстрого фильтрования используют метод 1. или 2.

Метод 1. Круглый фильтр должен быть тщательно подогнан к воронке.

Метод 2. Для того, чтобы приготовить фильтровальную прокладку, нарезанные кусочки из фильтровальной бумаги, дважды промытой кислотой, площадью около 1 см^2 помещают в колбу с дистиллированной водой и встряхивают до образования бумажной массы.

В химическую воронку диаметром 75 мм помещают фарфоровую коническую насадку для фильтрования диаметром 25 мм, стебель воронки закрывают пальцем и наливают дистиллированную воду так, чтобы насадка и стебель были заполнены водой. На коническую насадку помещают бумажную массу и формируют прокладку толщиной 5 мм с помощью стеклянной палочки с плоским концом. Сливают избыток воды, удаляя палец от стебля воронки, и слегка уплотняют прокладку по краям, используя ту же палочку. После промывки фильтровальная прокладка готова к применению.

После окончания фильтрования раствора и промывания осадка прокладку с осадком переносят в тигель, стенки воронки протирают двумя половинками беззольного фильтра, который затем помещают в тигель и прокаливают вместе с осадком.

3 Прокаливание. В предложенных условиях прокаливание влажного фильтра с осадком происходит быстро; использование толстой изоляционной плиты предотвращает механические потери.

5.4 Контрольный опыт

Контрольный опыт проводят в тех же условиях, но без навески топлива. Перед добавлением индикатора (5.1.8 или 5.1.9) в раствор добавляют 10 см^3 стандартного раствора сульфата калия (5.1.7).

Массу сульфата бария, полученную в контрольном опыте, вычитают из массы, полученной при определении с навеской.

5.5 Обработка результатов

Массовую долю сульфатной серы в аналитической пробе $S_{SO_4}^a$, в процентах вычисляют по формуле

$$S_{SO_4}^a = \frac{0,1374 (m_1 - m_2)}{m} \cdot 100,$$

где m — масса навески, г;

m_1 — масса сульфата бария, полученная при определении, г;

m_2 — масса сульфата бария, полученная в контрольном опыте, г;

0,1374 — коэффициент пересчета сульфата бария на серу.

Результаты (предпочтительно среднее значение двух определений) округляют до 0,1 %.

5.6 Точность метода

5.6.1 Сходимость

Результаты параллельных определений, выполненных в разное время в одной и той же лаборатории одним лаборантом при использовании одной и той же аппаратуры из одной и той же аналитической пробы, не должны превышать значений, указанных в таблице 1.

Таблица 1

Сульфатная сера	Максимально допускаемые расхождения между результатами. (рассчитанными для одинакового содержания влаги)	
	в одной лаборатории (сходимость)	в разных лабораториях (воспроизводимость)
	0,02 % абс	0,03 % абс

Если расхождение между результатами двух определений превышает значения, указанные в таблице, то проводят третье определение и за результат принимают среднее арифметическое результатов двух наиболее близких результатов в пределах допускаемых расхождений.

Если результат третьего определения находится в пределах допускаемых расхождений по отношению к каждому из двух предыдущих определений, то за результат анализа принимают среднее арифметическое результатов трех определений.

5.6.2 Воспроизводимость

Средние значения результатов параллельных определений, выполненных в двух разных лабораториях на представительных порциях,

взятых из одной и той же пробы после последней стадии ее подготовки, не должны превышать значений, указанных в таблице 1.

6 ОПРЕДЕЛЕНИЕ ПИРИТНОЙ СЕРЫ МЕТОДОМ ОКИСЛЕНИЯ

6.1 Общие положения

Метод основан на окислении пиритной серы азотной кислотой до получения растворимых сульфатов и определении ее титрованием по пиритному железу.

Определение пиритной серы проводят из одной навески, последовательно обрабатывая ее соляной и азотной кислотой (6.4.1), или из двух навесок, причем одну обрабатывают соляной, а вторую — азотной кислотами (6.4.2). В обоих случаях в солянокислый раствор переходит непиритное железо, а в азотнокислой при первом способе определения — только пиритное железо, а при втором — сумма пиритного и непиритного железа.

Железо в растворах определяют йодометрическим (6.4.3), комплекснометрическим (6.4.4) или бихроматным (6.4.5) титрованием.

Обработку всех видов топлива азотной кислотой проводят при комнатной температуре в течение 24 или 2 ч при непрерывном встряхивании. Экстракцию каменных углей и антрацитов азотной кислотой можно, кроме того, проводить при кипячении со штифтовым (5.2.2) или обратным (5.2.3) холодильником в течение 30 мин.

Топлива низких стадий метоморфизма (торф, лигниты, бурые угли) при кипячении с разбавленной азотной кислотой частично растворяются, причем окраска раствора не исчезает при нагревании с перекисью водорода и титрометрическое определение железа становится невозможным.

6.2 Реактивы

Все реактивы должны быть квалификации ч.д.а. Для анализа принимают только дистиллированную воду.

6.2.1 Азотная кислота по ГОСТ 4461, раствор. К 125 см³ азотной кислоты плотностью 1,42 г/см³ добавляют воды до 1 дм³.

6.2.2 Водорода перекись по ГОСТ 10929, раствор 300 г/дм³ (30 %-ный).

6.2.3 Соляная кислота по 5.1.2.

6.2.4 Смесь серной и фосфорной кислот. 150 см³ серной кислоты плотностью 1,84 и 150 см³ фосфорной кислоты плотностью 1,75 г/см³ осторожно смешивают. Эту смесь приливают в 600 см³ воды, охлаждают и доливают водой до 1 дм³.

6.2.5 Хлорид олова (II), раствор 50 г/дм³. 5 г безводного хлорида олова (II) или 6 г двуводной соли растворяют в 50 см³ соляной кислоты

(плотностью 1,18 г/см³) и этот раствор приливают в 50 см³ воды. Раствор готовят непосредственно перед употреблением.

6.2.6 Хлорид ртути (II), раствор 60 г/дм³. 6 г хлорида ртути (II) добавляют в 100 см³ воды и перемешивают смесь в течение 10 мин.

6.2.7 Аммония гидроксид по 5.1.5.

6.2.8 Калий двуххромовокислый (бихромат) по ГОСТ 4220, раствор 0,0030 моль/дм³. 0,8780 г бихромата калия растворяют в воде и разбавляют до 1 дм³.

6.2.9 Дифениламиносульфонат натрия по ГОСТ 49191, индикатор, раствор 2 г/дм³. 0,2 г дифениламиносульфоната натрия растворяют в воде и разбавляют до 100 см³. Хранят в темной склянке.

6.2.10 Калий иодистый по ГОСТ 4232, раствор 200 г/дм³.

6.2.11 Натрий серноватистокислый (тиосульфат натрия) $\text{Na}_2\text{S}_2\text{O}_3 \cdot 5\text{H}_2\text{O}$, раствор 0,05 моль/дм³. 12,410 г тиосульфата натрия растворяют в небольшом объеме воды в мерной колбе вместимостью 1 дм³ и доливают водой до метки.

6.2.12 Крахмал растворимый, индикатор, по ГОСТ 10163, 1 %-ный раствор, приготовленный по ГОСТ 4517.

6.2.13 Кислота сульфосалициловая ($\text{C}_7\text{H}_6\text{O}_6 \cdot 2\text{H}_2\text{O}$) по ГОСТ 4478, 10 %-ный раствор.

6.2.14 Соль динатриевая этилендиамина — N, N, N', N'-тетрауксусной кислоты двуводная (ди-Na-ЭДТА) по ГОСТ 10652, раствор 0,05 моль/дм³. Приготовление раствора из стандарт-титра или по ГОСТ 10398.

6.3 Аппаратура

Используют стеклянную посуду по ГОСТ 1770, ГОСТ 9147, ГОСТ 25336, ГОСТ 29169 и ГОСТ 29252.

Весы аналитические с погрешностью взвешивания не более 0,1 мг.

Допускается применять аналитические весы с погрешностью взвешивания не более 0,2 мг.

6.4 Проведение анализа

6.4.1 Определение пиритной серы из одной навески топлива.

6.4.1.1 Навеску топлива массой 1 г обрабатывают разбавленной соляной кислотой по 5.3.1. Остаток на фильтре промывают 4—5 раз горячей водой.

6.4.1.2 Фильтр с остатком помещают в стакан или колбу вместимостью 250—300 см³, приливают 50—80 см³ азотной кислоты по 6.2.1, тщательно перемешивают и в соответствии с 6.1 оставляют стоять при комнатной температуре на 24 ч, или колбу с остатком закрывают пробкой и перемешивают на встряхивателе в течение 2 ч, или к колбе присоединяют штитфовый (5.2.2) или обратный (5.2.3) холодильник и кипятят содержимое в течение 30 мин.

6.4.1.3 Нерастворимый остаток фильтруют через фильтр средней плотности, предварительно дважды промытый азотной кислотой, и 7—8 раз промывают горячей водой. Фильтрат и промывные воды собирают в один стакан.

6.4.1.4 Если фильтрат окрашен, приливают 2—3 см³ перекиси водорода (6.2.2) и кипятят 5 мин для обесцвечивания раствора.

6.4.1.5 Для осаждения гидроксида железа (III) к кипящему раствору медленно приливают раствор аммиака (6.2.7) до небольшого избытка (до устойчивого запаха) и еще добавляют 5 см³. Раствор фильтруют через неплотный фильтр и осадок гидроксида железа (III) промывают горячей водой с несколькими каплями аммиака.

6.4.1.6 Для количественного перенесения осадка гидроксида железа (III) фильтр прокалывают и смывают осадок тонкой струей горячей воды в коническую колбу или стакан вместимостью 500 см³. На фильтр небольшими порциями приливают соляную кислоту (6.2.3) для удаления следов железа и окончательно промывают фильтр горячей водой. Для полного растворения гидроксида железа (III) содержимое колбы нагревают.

Можно также для количественного перенесения гидроксида железа (III) в колбу растворить осадок на фильтре горячей соляной кислотой (6.2.3), а затем промыть фильтр горячей водой. Далее железо (III) определяют по 6.4.3 или 6.4.4, или 6.4.5.

6.4.2 Определение пиритной серы из двух навесок топлива.

6.4.2.1 Одну навеску топлива массой 1—5 г обрабатывают раствором соляной кислоты по 5.3.1—5.3.3. Осадок А сохраняют для определения непиричного железа (6.4.1.6 и далее по 6.4.3, или 6.4.4, или 6.4.5).

6.4.2.2 Вторую навеску топлива обрабатывают раствором азотной кислоты по 6.4.1.2.

Обработку суспензии ведут по 6.4.1.3—6.4.1.6.

6.4.3 Йодометрическое титрование железа в растворе.

Раствор, полученный при растворении гидроксида железа в разбавленной соляной кислоте (6.4.1.5), нейтрализуют раствором гидроксида аммония (6.2.7), приливая его по каплям до появления осадка. Затем к раствору приливают 10 см³ соляной кислоты (6.2.3), 10 см³ раствора йодистого калия (6.2.10), накрывают колбу часовым стеклом и ставят в темное место на 5 мин. Выделившийся йод титруют тиосульфатом натрия (6.2.11) до перехода окраски в соломенно-желтую, затем приливают растворимый крахмал (6.2.12) и продолжают титрование тиосульфатом натрия до полного обесцвечивания раствора.

6.4.4 Комплексонометрическое титрование железа в растворе.

Раствор, полученный при растворении гидроксида железа в разбавленной соляной кислоте (6.4.1.5), нейтрализуют раствором гидроксида

аммония (6.2.7), приливая его по каплям до появления осадка. Затем приливают при перемешивании по каплям раствор соляной кислоты (6.2.3) до рН 1,4—1,8 и добавляют 1—2 см³ раствора сульфосалициловой кислоты (6.2.13). Раствор нагревают до 55—60 °С и в горячем состоянии титруют раствором ди-*Na*-ЭДТА (6.2.14) до перехода красно-фиолетовой окраски в зеленовато-желтую или до обесцвечивания раствора в зависимости от содержания железа.

Допускается комплексометрическое титрование железа без предварительного выделения гидроксида железа в бесцветном фильтрате, полученном по 6.4.1.2—6.4.1.4.

6.4.5 Бихроматное титрование железа в растворе

Раствор, полученный при растворении гидроксида железа (III) в соляной кислоте, выпаривают до объема 20 см³. Раствор нагревают до кипения и добавляют по каплям из пипетки или из капельной воронки раствор хлорида олова (II) (6.2.5) при перемешивании до исчезновения желтой окраски раствора. Добавляют 5 капель в избыток, охлаждают до комнатной температуры и быстро приливают 10 см³ раствора хлорида ртути (II) (6.2.6). Образуется осадок хлорида ртути (I). Добавляют 15 см³ смеси серной и фосфорной кислот (6.2.4), разбавляют водой до объема 150—200 см³, добавляют 5 капель индикатора (6.2.9) и титруют раствором бихромата калия (6.2.8). Около конечной точки титрования цвет раствора становится голубовато-зеленым, а в присутствии большого количества железа — зеленовато-голубым. По каплям добавляют бихромат калия, пока цвет раствора не станет фиолетово-голубым.

6.5 Контрольный опыт

Контрольный опыт проводят в тех же условиях, но без навески топлива.

6.6 Обработка результатов

6.6.1 При определении пиритной серы из одной навески с йодометрическим окончанием (6.4.1 и 6.4.3) массовую долю пиритной серы в аналитической пробе (S_p^a) в процентах вычисляют по формуле

$$S_p^a = \frac{(V - V_1) \cdot M \cdot 0,064}{m_3} \cdot 100,$$

где V — объем раствора тиосульфата натрия, израсходованного на титрование пробы, см³;

V_1 — объем раствора тиосульфата натрия, израсходованного на титрование в контрольном опыте, см³;

M — концентрация раствора тиосульфата натрия, моль/дм³;

0,064 — количество пирильной серы (z), соответствующее 1 см³ раствора тиосульфата натрия с концентрацией 1 моль/дм³;
 m_3 — навеска топлива, г.

6.6.2 При определении пирильной серы из одной навески с комплексометрическим окончанием (6.4.1 и 6.4.4) массовую долю пирильной серы в аналитической пробе S_p^a , %, вычисляют по формуле

$$S_p^a = \frac{(V_2 - V_3) \cdot M_1 \cdot 0,064}{m_3} \cdot 100,$$

где V_2 — объем раствора ди-*Na*-ЭДТА, израсходованного на титрование пробы, см³;

V_3 — объем раствора ди-*Na*-ЭДТА, израсходованного на титрование в контрольном опыте, см³;

M_1 — концентрация раствора ди-*Na*-ЭДТА, моль/дм³;

0,064 — количество пирильной серы (z), соответствующее 1 см³ раствора ди-*Na*-ЭДТА с концентрацией 1 моль/дм³.

6.6.3 При определении пирильной серы из двух навесок с бихроматным окончанием (6.4.2 и 6.4.5) массовую долю пирильной серы в аналитической пробе S_p^a , %, вычисляют по формуле

$$S_p^a = \left(\frac{V_4}{m_4} - \frac{V_5}{m} \right) \cdot 0,115,$$

где V_4 — объем раствора бихромата калия, см³, израсходованного на титрование общего железа в навеске массой m_4 ;

V_5 — объем раствора бихромата калия, см³, израсходованного на титрование непирильного железа в навеске массой m .

6.6.4 Результаты (предпочтительно среднее арифметическое двух определений) округляют до 0,1 %.

6.7 Точность метода

Таблица 2

Пирильная сера, %	Максимально допустимые расхождения между результатами (рассчитанными для одинакового содержания влаги)	
	в одной лаборатории (сходимость)	в разных лабораториях (воспроизводимость)
До 0,5	0,05 % абс	0,10 % абс
0,5—1,5	0,07 % абс	0,15 % абс
Св. 1,5	5 % от результата	10 % от результата

6.7.1 Сходимость — по 5.6.1.

6.7.2 Воспроизводимость — по 5.6.2.

7 ОПРЕДЕЛЕНИЕ ПИРИТНОЙ СЕРЫ МЕТОДОМ ВОССТАНОВЛЕНИЯ

7.1 Сущность метода — по 3.3.2.

7.2 Реактивы

7.2.1 Все реактивы должны быть квалификации ч.д.а.; для анализа применяют только дистиллированную воду.

7.2.2 Хром металлический, в порошке.

7.2.3 Цинк металлический, гранулированный.

7.2.4 Этанол по ГОСТ 18300, 96 %-ный.

7.2.5 Соляная кислота по 5.1.1.

7.2.6 Соляная кислота, раствор: к 525 см³ соляной кислоты (7.2.5) добавляют воды до 1 дм³.7.2.7 Уксусная кислота по ГОСТ 61, ледяная, плотностью 1,05 г/см³.7.2.8 Кадмий уксуснокислый, Cd (CH₃COO)₂·2H₂O по ГОСТ 5824, раствор 43 г/дм³.50 г двуводного уксуснокислого кадмия растворяют в воде в мерной колбе вместимостью 1 дм³, добавляют 10 см³ уксусной кислоты (7.2.7) и доливают водой до метки.7.2.9 Натрий серноватистокислый (тиосульфат натрия) Na₂S₂O₃·5H₂O, раствор 0,1 моль/дм³. 25 г пятиводного тиосульфата натрия растворяют в свежеекипяченной воде, добавляют 1 см³ хлороформа и разбавляют водой до 1 дм³. Концентрацию раствора устанавливают по раствору йодид-йодата калия (7.2.11).7.2.10 Йод по ГОСТ 4159, раствор приблизительно 0,05 моль/дм³: 12,7 г йода растворяют в растворе, содержащем 25 г йодида калия в 35 см³ воды. После того, как весь йод растворится, разбавляют водой до 1 дм³. Концентрацию раствора устанавливают по раствору тиосульфата натрия (7.2.9).7.2.11 Йодид-йодат калия, раствор 0,0052 моль/дм³ в расчете на йодат калия. 1,1146 г йодата калия и 10 г йодида калия растворяют в воде и разбавляют до 1 дм³.

7.2.12 Крахмал растворимый, индикатор по 6.2.12.

7.2.13 Диоксид углерода, газ по ГОСТ 8050 или азот, газ по ГОСТ 9293, в баллоне.

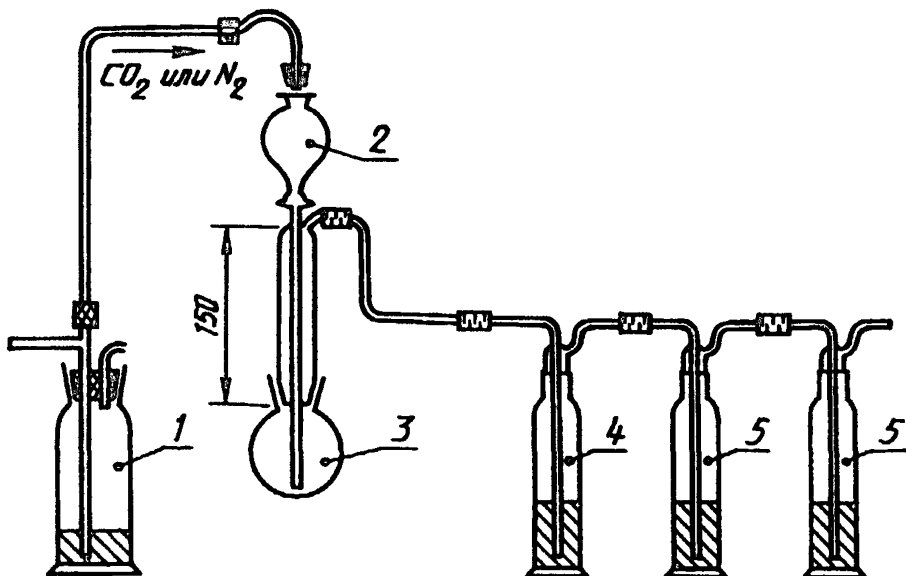
7.3 Аппаратура

Используют стеклянную посуду по ГОСТ 1770, ГОСТ 9147, ГОСТ 20292 и ГОСТ 25336.

Весы аналитические с погрешностью взвешивания не более 0,1 мг.

Допускается применять аналитические весы с погрешностью взвешивания не более 0,2 мг.

Прибор для определения пиритной серы, состоит из частей, указанных в 7.3.1—7.3.6 (рисунок 2).



1 — ртутный затвор; 2 — капельная воронка вместимостью 80 см³;
3 — реакционная колба вместимостью 100 см³; 4 — поглотительная склянка с водой;
5 — поглотительные склянки с раствором ацетата кадмия вместимостью 200 см³

Рисунок 2 — Прибор для определения пиритной серы

7.3.1 Реакционная колба круглодонная, вместимостью приблизительно 100 см³ с широким горлом и стандартным шлифом.

7.3.2 Насадка, состоящая из широкой стеклянной трубки, на нижнем конце которой имеется стандартный шлиф для соединения с колбой;

на верхнем конце трубки расположены:

- а) капельная воронка, впаянная вдоль оси трубки;
- б) трубка для отвода газов. Центральная часть трубки защищает от брызг и предотвращает вынос паров кислоты.

7.3.3 Ртутный затвор.

7.3.4 Поглотительная склянка *типа СН-1—200 по ГОСТ 25336* с дистиллированной водой для поглощения паров соляной кислоты (50—70 см³).

7.3.5 Две поглотительные склянки *типа СН-1—200 по ГОСТ 25336*, наполняют (50—70 см³) раствором уксуснокислого кадмия для поглощения образующегося сероводорода.

7.3.6 Баллон со сжатым диоксидом углерода *или азотом*.

7.4 Проведение анализа

7.4.1 5—10 г аналитической пробы дополнительно измельчают до состояния, при котором 95 % пробы имеет крупность частиц менее 0,02 мм. Измельченную пробу тщательно перемешивают.

7.4.2 Навеску тонкоизмельченного топлива (7.4.1) массой 0,500 г помещают в реакционную колбу (7.3.1) прибора, изображенного на рисунке 2.

Принимают меры для предотвращения поглощения влаги навеской при взвешивании.

7.4.3 В реакционную колбу добавляют 3—5 см³ этанола (7.2.4), 15 г цинка (7.2.3) и 0,1 г хрома (7.2.2); встряхивают колбу до тех пор, пока содержание не станет пастообразным.

Присоединяют колбу к прибору; в капельную воронку наливают 70 см³ соляной кислоты (7.2.5), в которую добавлено 3 см³ этанола (7.2.4).

7.4.4 В реакционную колбу под давлением диоксида углерода *или азота* вводят 5 см³ соляной кислоты для образования Cr^{+2} и затем в течение 10 мин оставшуюся кислоту.

После того, как прекратится выделение водорода, в течение 15—20 мин пропускают поток диоксида углерода *или азота* для удаления сероводорода из прибора в поглотительные склянки с уксуснокислым кадмием (примечание).

7.4.5 В поглотительный сосуд с осадком сульфида кадмия (примечание) добавляют определенный объем раствора йода (7.2.10) и некоторое количество в избыток до получения четко выраженной желтой окраски. Измеряют общий объем раствора йода, добавляют 20 см³ соляной кислоты (7.2.6) и интенсивно перемешивают до растворения осадка. Содержимое поглотительной склянки переносят в коническую колбу или стакан, поглотительную склянку промывают водой и добавляют промывные воды в стакан или колбу; добавляют раствор крахмала (7.2.12) и титруют избыток йода раствором тиосульфата натрия (7.2.9) до полного обесцвечивания раствора.

Примечания

1 Вторая поглотительная склянка с уксуснокислым кадмием необходима, так как при большом содержании пиритной серы в пробе для поглощения всего сероводорода недостаточно одной поглотительной склянки.

2 При помутнении раствора во втором поглотительном сосуде содержимое обоих поглотительных сосудов объединяют перед добавлением раствора йода.

3 В поглотительном сосуде с водой улавливается хлористый водород. После каждого определения воду в сосуде меняют.

4 Рекомендуемая скорость потока газа через прибор — 40 дм³/ч.

7.5 Обработка результатов

Массовую долю пиритной серы в аналитической пробе S_p^a , %, (по массе) вычисляют по формуле

$$S_p^a = \frac{(2V_6 \cdot M_6 - V_7 \cdot M_7) \cdot 0,016}{m_s} \cdot 100 - S_s^a,$$

где V_6 — объем раствора йода, взятый для анализа, см³;

V_7 — объем раствора тиосульфата натрия, израсходованного на титрование избытка йода, см³;

M_6 — концентрация раствора йода, моль/дм³;

M_7 — концентрация раствора тиосульфата натрия, моль/дм³;

m_s — масса навески, г;

S_s^a — массовая доля сульфидной серы, %.

Результаты (предпочтительно среднее значение двух определений) округляют до 0,1 %.

7.6 Точность метода — по 6.7.

8 ОПРЕДЕЛЕНИЕ СУЛЬФИДНОЙ СЕРЫ

8.1 Сущность метода — по 3.4.

8.2 Реактивы

8.2.1 Требования к реактивам — по 7.2.1

8.2.2 Этанол по 7.2.4.

8.2.3 Соляная кислота по 7.2.5.

8.2.4 Соляная кислота по 7.2.6.

8.2.5 Уксусная кислота по 7.2.7.

8.2.6 Кадмий уксуснокислый по 7.2.8.

8.2.7 Натрий серноватистокислый (тиосульфат натрия), $Na_2S_2O_3 \cdot 5H_2O$, раствор 0,02 моль/дм³. 4,964 г тиосульфата натрия растворяют в небольшом объеме воды в мерной колбе вместимостью 1 дм³ и доливают водой до метки.

8.2.8 Калий йодистый по ГОСТ 4232.

8.2.9 Йод по ГОСТ 4159, раствор 0,01 моль/дм³.

2,538 г йода и 5 г йодистого калия растворяют в 40 см³ воды в мерной колбе вместимостью 1 дм³ и затем доливают водой до метки. Концентрацию раствора устанавливают по раствору тиосульфата натрия (8.2.7).

8.2.10 Крахмал растворимый по 7.2.12.

8.2.11 Диоксид углерода или азот, газ по 7.2.13.

8.3 Аппаратура — по 7.3.

Примечание — Взамен ртутного затвора (7.3.3) допускается применять поглотительные склянки с водой для выравнивания давления потока газа.

8.4 Проведение анализа

8.4.1 Собирают прибор по рисунку 2. В поглотительную склянку 5 наливают 50 см³ воды, в сосуды 6 — по 50 см³ раствора уксуснокислого кадмия.

В сосуд 2 наливают воду и погружают нижний конец трубки настолько, чтобы обеспечить скорость газового потока около 40 дм³/ч.

В капельную воронку наливают 70 см³ соляной кислоты (8.2.3).

8.4.2 Навеску топлива массой 5 г помещают в реакционную колбу (7.3.1) прибора. Добавляют 10 см³ этанола и встряхиванием перемешивают смесь до пастообразного состояния.

Колбу присоединяют к прибору и постепенно вводят соляную кислоту из капельной воронки под давлением диоксида углерода или азота.

В течение 30 мин через прибор пропускают диоксид углерода или азот со скоростью 40 дм³/ч. Выделяющийся сероводород поглощается раствором уксуснокислого кадмия.

8.4.3 Подготовка к титрованию и титрование — по 7.4.5.

8.5 Обработка результатов

Массовую долю сульфидной серы в аналитической пробе топлива S_s^a , %, вычисляют по формуле

$$S_s^a = \frac{(2V_8 \cdot M_8 - V_9 \cdot M_9) \cdot 0,016}{m_6} \cdot 100,$$

где V_8 — объем раствора йода, взятого для анализа, см³;

V_9 — объем раствора тиосульфата натрия, израсходованного на титрование избытка йода, см³;

M_8 — концентрация раствора йода, моль/дм³;

M_9 — концентрация раствора тиосульфата натрия, моль/дм³;

m_6 — масса навески, г.

Результаты (предпочтительно среднее значение двух определений) округляют до 0,1 %.

8.6 Точность метода

Таблица 3

Сульфидная сера	Максимально допустимые расхождения между результатами (рассчитанными для одинакового содержания влаги)	
	в одной лаборатории (сходимость)	в разных лабораториях (воспроизводимость)
	0,05 % абс	0,10 % абс

8.6.1 Сходимость — по 5.6.1.

8.6.2 Воспроизводимость — по 5.6.2.

9 ВЫЧИСЛЕНИЕ МАССОВОЙ ДОЛИ ОРГАНИЧЕСКОЙ СЕРЫ

Массовую долю органической серы в аналитической пробе топлива S_o^a , %, вычисляют по формуле

$$S_o^a = S_t^a - (S_{SO_4}^a + S_p^a + S_s^a),$$

где S_t^a — массовая доля общей серы; определяемая по ГОСТ 8606, %.

10 ПРОТОКОЛ ОПРЕДЕЛЕНИЯ

Протокол определения должен включать следующую информацию:

- а) ссылку на применяемый метод;
- б) результаты и способ их выражения;
- в) особенности, замеченные при проведении анализа;
- г) операции, не предусмотренные настоящим стандартом или необязательные.

ПРИЛОЖЕНИЕ А
(справочное)

ПОЯСНЕНИЯ К ТЕРМИНАМ, ПРИМЕНЯЕМЫМ В СТАНДАРТЕ

- 1 *Общая сера* — сумма разных форм соединений серы в органической и минеральной массе топлива.
- 2 *Сульфатная сера* — часть общей серы топлива, входящая в состав сульфатов металлов.
- 3 *Пиритная сера* — часть общей серы топлива, входящая в состав пирита, марказита и мельниковита (железных колчеданов).
- 4 *Сульфидная сера* — часть общей серы топлива, входящая в состав сульфидов металлов.
- 5 *Органическая сера* — часть общей серы топлива, входящая в состав органической массы топлива (органических соединений серы).

ГОСТ 30404—94

УДК 662.1.001.4:006.354

ОКС 73.040

A19

ОКСТУ 0309

Ключевые слова: угли бурые, угли каменные, антрацит, лигниты, горючие сланцы, кокс, сера сульфатная, сера пиритная, сера сульфидная, сера органическая, торф, испытание

Редактор *Р.С. Федорова*
Технический редактор *В.Н. Прусакова*
Корректор *Р.А. Ментова*
Компьютерная верстка *А.С. Юфина*

Изд. лиц. № 021007 от 10.08.95. Сдано в набор 19.11.96. Подписано в печать 17.12.96.
Усл.печ.л. 1,40. Уч.-изд.л. 1,30. Тираж 201 экз. С 4145. Зак. 679.

ИПК Издательство стандартов
107076, Москва, Колодезный пер., 14.
Набрано в Издательстве на ПЭВМ
Филиал ИПК Издательство стандартов — тип. "Московский печатник"
Москва, Лялин пер., 6