

ГОСТ 29173—91
(ИСО 2209—73)

МЕЖГОСУДАРСТВЕННЫЙ СТАНДАРТ

**УГЛЕВОДОРОДЫ ГАЛОИДЗАМЕЩЕННЫЕ
ЖИДКИЕ ТЕХНИЧЕСКИЕ**

ОТБОР ПРОБ

Издание официальное

БЗ 12—2003

ИПК ИЗДАТЕЛЬСТВО СТАНДАРТОВ
Москва

М Е Ж Г О С У Д А Р С Т В Е Н Н Ы Й С Т А Н Д А Р Т**УГЛЕВОДОРОДЫ ГАЛОИДЗАМЕЩЕННЫЕ
ЖИДКИЕ ТЕХНИЧЕСКИЕ****Отбор проб**Liquid halogenated hydrocarbons for industrial use.
Sampling**ГОСТ
29173—91
(ИСО 2209—73)**МКС 71.080.20
ОКСТУ 2409Дата введения 01.01.93**1. НАЗНАЧЕНИЕ И ОБЛАСТЬ ПРИМЕНЕНИЯ**

Настоящий стандарт устанавливает методику отбора проб (образцов) жидких технических галоидзамещенных углеводородов, за исключением сжиженных газов.

П р и м е ч а н и е. Описание отбора проб жидких галоидзамещенных углеводородов, предназначенных для использования в качестве сырья при производстве лаков и красок, см. в ГОСТ 9980.2.

Рассматриваемые методы применимы к продуктам, не загрязненным посторонними фазами (водой, твердыми осадками и т. д.). При наличии загрязнения проводится первоначальное исследование, предназначенное для проверки фазовой однородности.

В настоящем стандарте рассматриваются три случая отбора проб:

- из небольших контейнеров (бидонов, бочек);
- из больших контейнеров (баллонов, цистерн);
- непрерывный отбор проб.

Дополнительные требования, отражающие потребности народного хозяйства, выделены курсивом.

2. СУЩНОСТЬ МЕТОДА

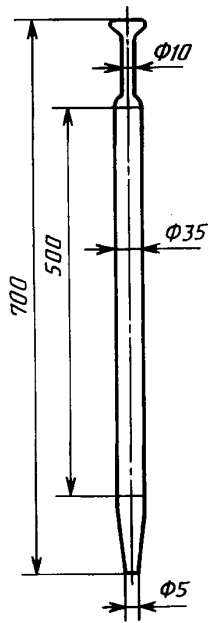
Метод заключается в получении представительной для всей партии пробы (образца) путем смешения нескольких точечных проб (элементарных образцов). Количество точечных проб и метод их отбора зависят от количества и вместимости сосудов, содержащих продукт.

3. АППАРАТУРА

Для отбора проб используют три типа пробоотборников.

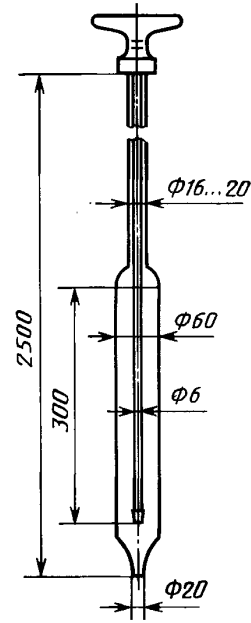
3.1. Обычный пробоотборник из стали или стекла вместимостью 250—500 см³ (например пипетка, см. черт. 1) для отбора проб из небольшого сосуда.

Пипетка



Черт. 1

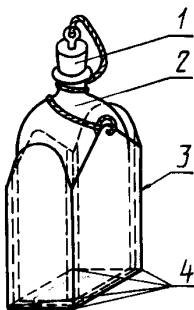
Пробоотборник из стали с притертой пробкой



Черт. 2

3.2. Закрывающийся пробоотборник вместимостью 500—1000 см³ (например пробоотборник из стали с притертой пробкой, см. черт. 2) для отбора проб из больших контейнеров. Можно использовать также пикнометр с корковой пробкой, за исключением случаев отбора проб со дна (см. черт. 3).

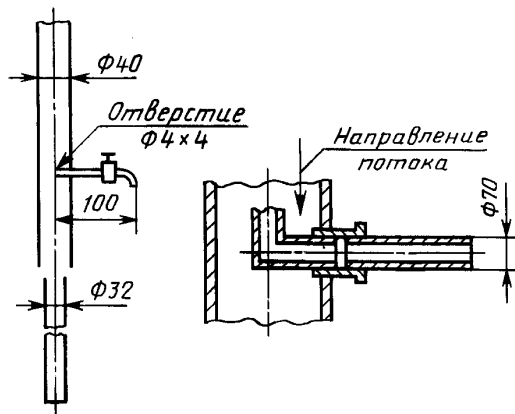
Пикнометр



1 — корковая пробка; 2 — колба вместимостью приблизительно 1000 см³; 3 — свинцовые пластинки толщиной 3 мм; 4 — выпускные отверстия \varnothing 10 мм

Черт. 3

Пробоотборник для непрерывного отбора проб



Черт. 4

3.3. Пробоотборники для непрерывного отбора проб (см. черт. 4), соединенные с линией тока продукта, например при погрузке партии продукта в бак или резервуар для хранения.

4. ПРОВЕДЕНИЕ ИСПЫТАНИЙ

Предупреждение. При отборе проб летучих растворителей могут возникнуть опасные ситуации, обусловленные воспламеняемостью и токсичностью упомянутых выше веществ.

Воспламеняемость.

Растворители с низкой температурой кипения относятся к категории воспламеняющихся веществ и при работе с ними рекомендуются следующие меры предосторожности:

1) все оборудование для отбора проб упомянутых выше веществ должно быть изготовлено из материалов, исключающих искрообразование, например из сплавов бериллия с медью или из стекла. Если возможно, большие контейнеры следует заземлять;

2) на всех «контролируемых» и «пожароопасных» участках, где проводится отбор проб, следует строго соблюдать все установленные правила.

Токсичность.

Пары растворителей с низкой температурой кипения токсичны и во избежание их вдыхания следует применять соответствующие меры предосторожности.

При отборе проб из больших контейнеров (например из железнодорожных и автоцистерн и резервуаров для хранения) необходимо присутствие двух человек.

Перед отбором проб из железнодорожных цистерн следует обеспечить отсутствие других параллельных операций.

Контейнеры должны быть заполнены приблизительно на 80 %—90 % их общей вместимости из-за высокого коэффициента (теплого) расширения некоторых продуктов, а также необходимости тщательного перемешивания проб для получения представительной пробы.

Во время отбора проб следует избегать попадания веществ на кожу и одежду.

Правила обращения с вредными веществами должны быть известны заранее, и в наличии должно быть соответствующее противоядие.

4.1. Общие положения

Операции по отбору проб должны проводиться тщательным образом и с соблюдением чистоты.

При работе с некоторыми веществами важно отсутствие влаги, пыли, дыма и т. п.

При отборе проб с заданного уровня число сосудов зависит от степени однородности продукта, а не от массы. Однако чем больше партия, из которой отбираются пробы, тем выше должна быть вероятность того, что объединенная проба является представительной. Для этого отбирается большее число точечных проб.

4.2. Небольшие контейнеры

К их числу относятся бидоны, бочки, а также контейнеры вместимостью 300 дм³ или менее.

4.2.1. Число и выбор контейнеров для отбора проб

При отсутствии другой договоренности между сторонами количество контейнеров, из которых отбираются пробы, в зависимости от количества контейнеров в партии должно соответствовать указанному в табл. 1.

Т а б л и ц а 1

Количество контейнеров в партии	Количество контейнеров, из которых отбираются пробы	Количество контейнеров в партии	Количество контейнеров, из которых отбираются пробы
1—4	Из всех	76—100	10
5—10		101—125	11
11—20		126—150	12
21—30		151—200	13
31—50		201—250	14
51—75		и т. д.	

Контейнеры, из которых отбирают пробы, выбирают произвольно.

4.2.2. Отбор точечных проб

Пробы отбирают, используя обычную аппаратуру (см. п. 3.1), так, чтобы количество жидкости при каждом отборе было одинаковым.

При отборе пробы пробоотборник вводится в контейнер вертикально. Погружение должно проводиться достаточно медленно, чтобы уровень жидкости внутри пробоотборника приблизительно

совпадал с уровнем в контейнере. Пробоотборник закрывают пальцем, вынимают его из контейнера и сливают пробу в чистую сухую колбу или склянку.

П р и м е ч а н и е. Если пробы должны быть отобраны с определенного уровня, например для проверки однородности (см. п. 4.2.3), вводят закрытый сверху пробоотборник до исследуемого уровня, открывают и после наполнения его жидкостью снова закрывают и вынимают из контейнера.

4.2.3. Первоначальное исследование для определения фазовой однородности в контейнере

Для подтверждения однородности содержимого сосудов или возможности быстрого достижения такой однородности путем перемешивания рекомендуется провести первоначальное визуальное исследование на некотором количестве точечных проб. Такие пробы должны отбираться из определенного числа контейнеров, предназначенных для отбора проб (см. табл. 1).

Из каждого выбранного контейнера отбирают три точечные пробы: из верхней части, из средней и со дна в соответствии с инструкциями, изложенными в п. 4.2.2.

Сначала исследуют внешний вид трех отобранных проб (однородная фаза, взвешенные частицы и т. д.), затем их смешивают, интенсивно перемешивают, дают отстояться и исследуют внешний вид смеси.

Возможны три варианта результатов наблюдений:

а) продукт, находящийся в каждом исследуемом контейнере, окажется однородным; тогда продолжают испытание, как указано в п. 4.2.5;

б) продукт кажется несколько неоднородным, но его однородность может быть достигнута путем перемешивания (например мелкие взвешенные частицы); тогда продолжают испытание, как указано в п. 4.2.4;

в) продукт нельзя сделать однородным путем перемешивания (например слой воды или твердый осадок, который не может быть диспергирован); тогда продолжают первоначальное исследование на пробах, отобранных из других контейнеров для более точного определения фазовой однородности.

В каждом из контейнеров, выбранных для проведения первоначального исследования, проводят возможно более тщательное разделение двух присутствующих фаз с целью приблизительного определения процента посторонних примесей.

Отбор проб осуществляют, как указано в п. 4.2.5, таким образом, чтобы отбирать только галоидзамещенный углеводород.

4.2.4. Гомогенизация

Если возникает необходимость в достижении однородности содержимого контейнеров, из которых отбирают пробы (см. п. 4.2.3б), содержимое каждого из контейнеров перемешивают в течение нескольких минут механически, используя мешалку.

Чем менее однородным является продукт, тем активнее должно быть перемешивание.

4.2.5. Отбор проб

Объединенная проба (смешанный общий образец), представляющая партию, и лабораторная проба (лабораторный образец).

Отбирают точечные пробы, как описано в п. 4.2.2, из соответствующего контейнера, предназначенного для этой цели.

П р и м е ч а н и е. Если продукт однороден, пробы, отобранные в процессе первоначального исследования, можно использовать, если берется менее $\frac{1}{3}$ общего объема.

Помещают все точечные пробы в чистый сухой сосуд и интенсивно перемешивают для достижения однородности. Таким образом получают объединенную пробу. Если эта проба слишком велика, отбирают соответствующий объем продукта после перемешивания, если оно необходимо. Так получают лабораторную пробу. Во всех случаях проба должна храниться в чистой сухой герметически закрытой стеклянной колбе или склянке и вдали от источника света.

П р и м е ч а н и е. Если требуются более точные сведения о партии, от которой отбирают пробы, можно приготовить не одну объединенную пробу, с помощью которой можно получить лишь один результат, соответствующий среднему значению качества продукта для всей партии, а несколько частичных проб (частичных образцов), полученных смешением нескольких точечных проб. Результаты испытания частичных проб позволят получить сведения не только о среднем значении качества продукта для партии, но и об отклонениях от этого среднего значения.

С. 5 ГОСТ 29173—91

4.3. Большие контейнеры (вместимостью свыше 300 дм³)

Большие бочки, баллоны, цистерны стационарные или передвижные.

4.3.1. Количество и выбор контейнеров для отбора проб

Следует точно соблюдать инструкции, изложенные в п. 4.2.1.

4.3.2. Отбор точечных проб

Для отбора точечных проб используют закрывающийся пробоотборник (см. п. 3.2) или трубку для отбора проб. При этом всегда отбирают одинаковое количество жидкости (500—1000 см³).

Для отбора пробы закрытый пробоотборник погружают в жидкость на необходимую глубину (см. п. 4.3.4), открывают пробоотборник, заполняют его жидкостью, затем закрывают и вынимают из контейнера.

Полученную пробу переносят в чистую сухую колбу *или* склянку.

Можно проводить также непрерывный отбор проб при переливании жидкости (см. п. 4.3.5).

4.3.3. Первоначальное исследование для определения однородности фаз в контейнере

Для подтверждения однородности содержимого контейнеров рекомендуется проводить первоначальное визуальное исследование большого числа точечных проб. Эти пробы следует отбирать из определенного числа контейнеров (см. табл. 1).

Методика отбора проб из контейнеров вместимостью 1000 дм³ и менее такая же, как и для отбора проб из небольших контейнеров (см. п. 4.2.3).

Из контейнеров большой вместимости отбирают одну или, если это возможно, две группы проб вдоль одной или двух вертикальных линий, выбираемых в зависимости от формы и расположения отверстий (например вертикальные линии, расположенные с двух концов цистерны).

Проводят отбор трех проб: из верхней части контейнера, из средней и как можно ближе ко дну. Пробы отбирают в соответствии с методикой, изложенной в п. 4.3.2, и помещают их в разные сосуды.

Исследуют внешний вид всех точечных проб, отобранных из одного контейнера (однородность, взвешенные частицы и т. д.).

Возможны два результата таких исследований:

а) в каждом исследуемом контейнере продукт окажется однородным (но, возможно, является мутным); тогда продолжают исследование в соответствии с изложенным в п. 4.3.4;

б) продукт неоднороден (слой воды или твердый осадок); тогда продолжают первоначальное исследование для других контейнеров, чтобы точнее определить фазовую однородность.

Определяют приблизительное процентное содержание и характер посторонних примесей и отражают это в протоколе испытания по отбору проб.

Проводят отбор проб, как описано в п. 4.3.4, таким образом, чтобы отбирать только галоидзамещенный углеводород, или, что является предпочтительным, проводят непрерывный отбор проб при переливании жидкости (см. п. 4.3.5).

4.3.4. Отбор проб

Объединенная проба, представляющая партию, и лабораторная проба.

Отбирают точечные пробы из каждого предназначенного для этой цели контейнера, как указано в п. 4.3.2, а также с учетом приведенных ниже замечаний.

4.3.4.1. Цилиндрические цистерны и цистерны в форме параллелепипеда

Проводят отбор верхней, средней и нижней точечных проб.

Смешивают равные объемы этих трех точечных проб. Таким образом получают представительную пробу для данного контейнера.

4.3.4.2. Горизонтальные цилиндрические контейнеры

Проводят отбор точечных проб из соответствующих контейнеров, как указано в табл. 2, в зависимости от глубины жидкости.

Для получения представительной пробы для данного контейнера смешивают точечные пробы в пропорциях, указанных в табл. 2.

Независимо от формы контейнера смешивают все представительные пробы для данных контейнеров в объемах, приблизительно пропорциональных содержимому каждого из контейнеров, и интенсивно перемешивают для достижения однородности. Таким образом получают объединенную пробу, представляющую партию.

Если эта проба слишком велика, отбирают соответствующий объем после перемешивания и получают лабораторную пробу.

Во всех случаях проба должна храниться в чистой сухой герметически закрытой стеклянной колбе *или* склянке вдали от источника света.

Т а б л и ц а 2

Глубина жидкости в процентах от диаметра	Уровень отбора проб, измеренный от дна, в процентах от диаметра			Пропорции для смешивания точечных проб с целью получения представительной пробы для данного контейнера		
	Проба, отобранная из верхней части	Проба, отобранная из средней части	Проба, отобранная у дна	Проба, отобранная из верхней части	Проба, отобранная из средней части	Проба, отобранная у дна
90	75	50	20	3	4	3
80	70	50	20	2	5	3
70	—	50	20	—	6	4
60	—	50	20	—	5	5
50	—	40	20	—	4	6
40	—	—	20	—	—	10
30	—	—	15	—	—	10
20	—	—	10	—	—	10
10	—	—	5	—	—	10

П р и м е ч а н и е. Если требуются более точные сведения о содержимом каждого контейнера, то их можно получить на основании отдельных испытаний представительных проб, отобранных из контейнеров.

4.3.5. Непрерывный отбор проб

Непрерывный отбор проб имеет некоторые преимущества при переливании из одной цистерны в другую.

Для этой цели используют устройство для непрерывного отбора проб (п. 3.3). Скорость жидкости, протекающей через кран пробоотборника, должна быть равна скорости основного потока (изокинетический отбор проб) в продолжение всего времени переливания. Количество жидкости, отбираемой при этом в качестве пробы, должно быть 20—200 дм³, а вместимость контейнера для отбора проб выбирают соответственно этому значению. Следует отметить, что при отборе проб продукта, содержащего посторонние примеси (воду, взвешенные частицы и т. д.), важно, чтобы пробоотборник не имел дефекта расслоения. Таким образом, после перемешивания получают представительную пробу для данного контейнера или объединенную пробу, на основании которой можно получить лабораторную пробу.

4.4. Лабораторную или частичную пробу помещают в чистую сухую, плотно закрывающуюся стеклянную колбу или склянку с указанием:

- наименования предприятия-изготовителя;*
- наименования продукта;*
- обозначения стандарта на продукт;*
- даты и места отбора;*
- номера партии;*
- фамилии лица, отобравшего пробу.*

П р и м е ч а н и е. При отборе проб стабильно однородных продуктов, в которых отсутствуют твердый осадок, слой воды, взвешенные частицы и т. д., исследования по пп. 4.2.3; 4.3.3 и гомогенизацию по п. 4.2.4 не проводят.

5. ПРОТОКОЛ ОТБОРА ПРОБ

Протокол отбора проб должен содержать следующие данные:

- а) обычную коммерческую информацию (название продукта, фирма-поставщик, место и дата отбора проб, число сосудов и технические условия на сосуды, тоннаж и т. д.);
- б) метод отбора проб (из контейнера или непрерывный);
- в) количество контейнеров, из которых проводится отбор проб;
- г) количество точечных проб, отбираемых из одного контейнера;
- д) количество и качество приготовленных проб (объединенные пробы, лабораторная проба, представительная проба для данного контейнера);
- е) специальную информацию, например о неоднородности продукта, мутности, присутствии водной фазы, грязи и, если возможно, их количественном определении.

ТЕРМИНЫ

1. **Отбор проб** (отбор образцов) — способ определения и выделения тех единиц генеральной совокупности, которые следует взять для выборки.
2. **Выборка** — единицы продукции, отобранные от контролируемой партии или потока продукции для контроля и принятия решения о соответствии установленным требованиям.
3. **Генеральная совокупность** — множество всех рассматриваемых единиц.
4. **Контролируемая партия продукции** — совокупность единиц продукции одного наименования, типоминнала или типоразмера и исполнения, произведенная в течение определенного интервала времени в одних и тех же условиях и одновременно представленная для контроля.
5. **Точечная проба** (элементарный образец) — проба, взятая одновременно из нештучной продукции.
6. **Объединенная проба** (смешанный общий образец) — проба, состоящая из всех точечных проб.
7. **Представительная проба** (представительный образец) — проба, которая в достаточной степени отражает свойство данной совокупности в целом.
8. **Лабораторная проба** (лабораторный образец) — часть объединенной пробы, достаточная для проведения полного анализа продукта.
9. **Частичная проба** (частичный образец) — проба, состоящая из нескольких точечных проб.
10. **Верхняя проба** — точечная проба, отобранная на $\frac{1}{6}$ глубины от верхней поверхности жидкости.
11. **Средняя проба** — точечная проба, отобранная на $\frac{1}{2}$ глубины от верхней поверхности жидкости.
12. **Нижняя проба** — точечная проба, отобранная на $\frac{5}{6}$ глубины от верхней поверхности жидкости.

ИНФОРМАЦИОННЫЕ ДАННЫЕ

1. ПОДГОТОВЛЕН И ВНЕСЕН Московским научно-производственным объединением «СИНТЕЗ»
2. УТВЕРЖДЕН И ВВЕДЕН В ДЕЙСТВИЕ Постановлением Комитета стандартизации и метрологии СССР от 18.12.91 № 1980
Настоящий стандарт подготовлен методом прямого применения международного стандарта ИСО 2209—73 «Углеводороды галоидзамещенные жидкие технические. Отбор проб» с дополнительными требованиями, отражающими потребности экономики страны
3. ВВЕДЕН ВПЕРВЫЕ
4. ССЫЛОЧНЫЕ НОРМАТИВНО-ТЕХНИЧЕСКИЕ ДОКУМЕНТЫ

Обозначение НТД, на который дана ссылка	Номер раздела
ГОСТ 9980.2—86	1

5. ПЕРЕИЗДАНИЕ. Июль 2004 г.

Редактор *Л.И. Нахимова*
Технический редактор *Л.А. Гусева*
Корректор *Р.А. Ментова*
Компьютерная верстка *С.В. Рябовой*

Изд. лиц. № 02354 от 14.07.2000. Сдано в набор 17.06.2004. Подписано в печать 17.08.2004. Усл.печ.л. 0,93. Уч.-изд.л. 0,85.
Тираж 56 экз. С 3396. Зак. 298.

ИПК Издательство стандартов, 107076 Москва, Колодезный пер., 14.
<http://www.standards.ru> e-mail: info@standards.ru
Набрано и отпечатано в ИПК Издательство стандартов.