

ГОСТ 29039—91

МЕЖГОСУДАРСТВЕННЫЙ СТАНДАРТ

**КИСЛОТА ОЛЕИНОВАЯ
ТЕХНИЧЕСКАЯ**

ПРИЕМКА И МЕТОДЫ ИСПЫТАНИЙ

Издание официальное

БЗ 1—2004

ИПК ИЗДАТЕЛЬСТВО СТАНДАРТОВ
Москва

М Е Ж Г О С У Д А Р С Т В Е Н Н Ы Й С Т А Н Д А Р Т**КИСЛОТА ОЛЕИНОВАЯ ТЕХНИЧЕСКАЯ****Приемка и методы испытаний**

Technic oleic acid.
Acceptance rules and test methods

ГОСТ
29039—91

МКС 67.220.20
ОКСТУ 9145

Дата введения 01.01.92

Настоящий стандарт распространяется на техническую олеиновую кислоту и устанавливает методы определения органолептических и физико-химических показателей.

1. ПРИЕМКА

1.1. Партией олеиновой кислоты считают любое количество олеиновой кислоты одной марки, предназначенное к единовременной отгрузке и оформленное одним документом о качестве.

При транспортировании олеиновой кислоты в цистернах партией считают каждую цистерну.

1.2. Каждая партия технической олеиновой кислоты должна сопровождаться документом о качестве с указанием:

наименования предприятия-изготовителя, товарного знака, адреса и подчиненности;
наименования и марки продукта;
массы нетто партии;
количества упаковочных единиц (для бочек);
номера цистерны;
даты отгрузки;
номера партии;
результатов испытаний;
обозначения настоящего стандарта.

1.3. При приемосдаточных испытаниях технической олеиновой кислоты изготовитель отбирает пробы 5—6 раз из потока олеиновой кислоты при наполнении цистерн или бочек.

При приемке технической олеиновой кислоты потребитель из каждой цистерны отбирает объединенные пробы или отбирает 10 % упаковочных единиц, но не менее чем четыре.

Масса точечной пробы при отборе из цистерны — не менее 300 г, а из бочек — около 200 г.

1.4. При установлении номенклатуры показателей, проверяемых потребителем, на предприятиях резинотехнических изделий допускается не вносить показатель «йодное число».

1.5. При получении неудовлетворительных результатов испытаний хотя бы по одному из показателей по нему проводят повторные испытания удвоенной выборки от той же партии технической олеиновой кислоты в бочках, а в цистернах — из объединенных двух частей пробы, отобранной при наполнении или сливе цистерн.

Результаты повторных испытаний распространяются на всю партию.

2. МЕТОДЫ ИСПЫТАНИЙ

2.1. Отбор проб

2.1.1. Отбор точечных проб на предприятии-изготовителе проводят штуцерным краном или методом пересечения струи не менее 5—6 раз в течение всего времени перекачки олеиновой кислоты в цистерны или одним из методов, указанных ниже.

2.1.2. Отбор проб у потребителя

Отбор проб незастывшей олеиновой кислоты из цистерн проводят через штуцерный кран или методом пересечения струи в процессе перекачки продукта при разгрузке цистерн, а также с применением зональных пробоотборников из заполненной цистерны.

При использовании зональных пробоотборников пробы из цистерн должны отбираться из трех слоев (верхний—средний—нижний) в соотношении 1:3:1.

Отбор проб олеиновой кислоты, поступившей в застывшем виде в железнодорожных цистернах (без специального обогрева), проводят из трех слоев любыми пробоотборниками, обеспечивающими отбор пробы.

Отбор проб олеиновой кислоты, поступившей в железнодорожных цистернах со специальным обогревом, проводят после разогрева олеиновой кислоты через штуцерный кран или методом пересечения струи, или с использованием зональных пробоотборников.

Отбор точечных проб незастывшей олеиновой кислоты из бочек проводят стеклянной трубкой диаметром 15—18 мм с оттянутым концом и длиной, обеспечивающей отбор проб по всей высоте слоя анализируемого продукта.

Отбор проб застывшей олеиновой кислоты из бочек проводят щупами по ГОСТ 2517 или после разогрева бочки способом, указанным выше.

2.1.3. Для составления объединенной пробы точечные пробы олеиновой кислоты помещают в одну емкость (например, стеклянную банку с плотно закрывающейся крышкой), затем перемешивают, в случае необходимости перед этим разогревая.

Масса объединенной пробы, отобранной от партии олеиновой кислоты, должна быть не менее 1,5 кг.

2.1.4. Объединенную пробу на предприятии-изготовителе и у потребителя делят на три равные части и помещают в чистые сухие банки с плотно закрывающимися крышками.

На банки на предприятии-изготовителе наклеивают этикетки с указанием:

наименования и марки продукта;

номера партии;

массы партии;

даты и места отбора пробы;

фамилий, подписей, должностей лиц, отобравших пробы.

Банки с частями пробы у потребителя опечатывают и наклеивают этикетку с указанием:

наименования и марки продукта;

даты отгрузки;

номера партии.

Проба сопровождается актом отбора пробы с указанием наименования продукта, обозначения стандарта, номера партии, массы партии, даты отгрузки, даты отбора пробы, фамилий, подписей, должностей лиц, отобравших пробу, цели отбора пробы.

Пробу на предприятии-изготовителе и у потребителя из одной банки используют для анализов, вторую и третью часть пробы хранят на случай возникновения необходимости в повторных испытаниях или хранят не менее 1 мес на случай разногласий в оценке качества продукции.

2.2. Подготовка к испытанию

Пробу олеиновой кислоты, отобранную для испытаний, в случае необходимости разогревают, тщательно перемешивают, отбирают 100 см³ в стеклянный стакан (В-1—150 (250) ТС или Н-1—150 (250) ТХС по ГОСТ 25336) и нагревают на песочной бане при температуре не выше 100 °С до исчезновения эмульсии. Затем для отделения влаги пробу отстаивают в сушильном шкафу при температуре 80 °С в течение 15 мин. Далее олеиновую кислоту сливают в другой такой же стакан, следя за тем, чтобы в последний не попала влага.

В обезвоженной части пробы после удаления влаги определяют качественные показатели (за исключением определения массовой доли влаги и запаха).

2.3. Определение прозрачности

100 см³ нагретой до температуры 50—55 °С олеиновой кислоты наливают в стеклянный ци-

линдр (1—100 или 3—100 по ГОСТ 1770). Рассматривают олеиновую кислоту как в проходящем, так и в отраженном свете на белом фоне. Испытуемую олеиновую кислоту считают прозрачной, если в ней нет мути.

2.4. Определение запаха — органолептически при температуре 18—20 °С.

2.5. Определение цветного числа — по ГОСТ 5477.

2.6. Определение массовой доли неомыленных и неомыляемых веществ — по ГОСТ 5479.

2.7. Определение массовой доли золы в обезвоженной олеиновой кислоте — по ГОСТ 5474 со

следующим дополнением:

масса анализируемой пробы — не более 10 г.

2.8. Определение массовой доли влаги — по ГОСТ 2477.

2.9. Определение массовой доли жирных кислот

Массовую долю жирных кислот в обезвоженной олеиновой кислоте (X) в процентах вычисляют по формуле

$$X = 100 - (X_1 + X_2),$$

где X_1 — массовая доля неомыленных и неомыляемых веществ в обезвоженной олеиновой кислоте, %;

X_2 — массовая доля золы в высушенной олеиновой кислоте, %.

2.10. Определение йодного числа — по ГОСТ 5475 (метод Гюбля).

2.11. Определение кислотного числа

2.11.1. Аппаратура, реактива и материалы

Весы лабораторные по ГОСТ 24104* 2-го или 3-го класса точности с наибольшим пределом взвешивания 200 г или другие весы с аналогичными метрологическими характеристиками.

Баня водяная.

Колбы Кн-1—250—19/26 (24/29) ТС или Кн-2—250—34 (40, 50) ТХС по ГОСТ 25336.

Цилиндры 1—50 (100) или 3—50 (100) по ГОСТ 1770.

Электроплитка бытовая по ГОСТ 14919.

Бюретка 1 (2,3)—1 (2)—25(50)—0,1 по ГОСТ 29251.

Капельница 1 (2,3) по ГОСТ 25336.

Фенолфталеин, спиртовой раствор с массовой долей 1 %.

Калия гидроокись по ГОСТ 24363, х. ч. или ч. д. а., спиртовой раствор молярной концентрации $c(\text{KOH}) = 0,5$ моль/дм³ (0,5 н.) и спиртовой раствор молярной концентрации 0,01 моль/дм³ (0,01 н.).

Спирт этиловый ректификованный по ГОСТ 5962** или спирт этиловый ректификованный технический по ГОСТ 18300, нейтрализованный в присутствии фенолфталеина до слабо-розового окрашивания спиртовым раствором гидроокиси калия молярной концентрации 0,01 моль/дм³.

Нейтрализация проводится непосредственно перед началом анализа.

Допускается применение импортного лабораторного оборудования и приборов с аналогичными метрологическими характеристиками, а также реактивов по качеству не ниже указанных в настоящем стандарте.

2.11.2. Проведение испытания

В коническую колбу взвешивают 2—3 г олеиновой кислоты с записью результата до третьего десятичного знака.

Олеиновую кислоту растворяют в 50 см³ нейтрального, нагретого до кипения спирта. После полного растворения олеиновой кислоты раствор титруют спиртовым раствором гидроокиси калия молярной концентрации 0,5 моль/дм³ в присутствии 2—3 капель фенолфталеина до слабо-розового окрашивания.

2.11.3. Обработка результатов

Кислотное число (X_3), мг КОН/г, вычисляют по формуле

$$X_3 = \frac{28,05 \cdot V \cdot K}{m},$$

где V — объем спиртового раствора гидроокиси калия молярной концентрации 0,5 моль/дм³, израсходованный на титрование, см³;

* С 1 июля 2002 г. введен в действие ГОСТ 24104—2001 (здесь и далее).

** На территории Российской Федерации действует ГОСТ Р 51652—2000.

С. 4 ГОСТ 29039—91

K — поправка, учитывающая отношение действительной концентрации раствора гидроксида калия, моль/дм³, к номинальной молярной концентрации c (KOH) = 0,5 моль/дм³;
28,05 — масса гидроксида калия, эквивалентная 1 см³ раствора гидроксида калия номинальной молярной концентрации c (KOH) = 0,5 моль/дм³;

m — масса анализируемой пробы олеиновой кислоты, г.

За результат испытания принимают среднеарифметическое значение результатов двух параллельных определений.

Вычисления проводят до первого десятичного знака.

Результат округляют до целого числа.

Допустимые расхождения между двумя параллельными определениями не должны превышать 1 % по отношению к среднеарифметической величине.

2.12. Определение числа омыления — по ГОСТ 5478.

2.13. Определение температуры застывания

2.13.1. Аппаратура, реактивы, материалы

Прибор Жукова — по ГОСТ 790 (черт. 1).

Термометры стеклянные по ГОСТ 400 типа ТНЗ с ценой деления шкалы 0,5 °С, пределы измерения от 0 до 60 °С.

Шкаф сушильный с терморегулятором, обеспечивающим погрешность поддержания температуры не более 3 °С.

Стакан стеклянный лабораторный В-1—1000 ТС по ГОСТ 25336.

Смесь воды со снегом или толченым льдом для охлаждающей бани.

Секундомер.

Допускается применение импортного лабораторного оборудования и приборов с аналогичными метрологическими характеристиками, а также реактивов по качеству не ниже указанных в настоящем стандарте.

2.13.2. Проведение испытания

Олеиновую кислоту заливают в прибор Жукова с таким расчетом, чтобы уровень ее не доходил до шейки прибора на 1,5—2 см. Заполненный прибор закрывают корковой пробкой со вставленным в нее термометром. Шарик термометра должен находиться в центре массы жирных кислот и не касаться стенок.

Прибор Жукова берут в руки так, чтобы основание его опиралось на большой палец, а указательный и средний пальцы прижимали пробку. Прибор плавно переворачивают несколько раз до появления помутнения, а затем ставят на стол и записывают изменения температуры через каждые 30 с.

В связи с тем, что температура застывания олеиновой кислоты ниже комнатной, прибор Жукова периодически погружают в охлажденную баню, имеющую температуру на 10 °С ниже температуры застывания испытуемого продукта. Температурой застывания олеиновой кислоты считают ту температуру, на которой остановится ртутный столбик термометра после ее понижения, или ту максимальную температуру, до которой поднимется ртутный столбик, если после ее понижения будет замечено вновь некоторое повышение температуры.

Определение повторяют с новой порцией олеиновой кислоты.

За результат испытания принимают среднеарифметическое значение результатов двух параллельных определений, допустимые расхождения между которыми не должны превышать 0,4 °С.

2.14. Определение температуры саморазогревания

2.14.1. Аппаратура, реактивы, материалы

Весы лабораторные по ГОСТ 24104 3-го класса точности с наибольшим пределом взвешивания 1 кг или другие весы с аналогичными метрологическими характеристиками.

Прибор для определения температуры саморазогревания олеиновой кислоты (см. черт. 1).

Термометр лабораторный с ценой деления 1 °С, позволяющий проводить измерение в диапазоне 150—250 °С.

Электроплитка бытовая по ГОСТ 14919.

Бутылка аспирационная.

Холодильник обратный трубчатый длиной 1 м.

Вата медицинская гигроскопичная по ГОСТ 5556, обезжиренная и просушенная.

Стекло оконное листовое по ГОСТ 111.

Замаска менделеевская.

Допускается применение импортного лабораторного оборудования и приборов с аналогичными метрологическими характеристиками, а также реактивов по качеству не ниже указанных в настоящем стандарте.

2.14.2. Проведение испытания

Взвешивают 7—8 г обезжиренной ваты с записью результата до второго десятичного знака, равномерно пропитывают ее 14 г обезвоженной олеиновой кислоты, взвешенной с записью результата до второго десятичного знака.

Пропитывание проводят на стекле, распределяя олеиновую кислоту равномерными порциями по всей поверхности ваты, разделенной на 3—4 слоя.

Ватой, пропитанной олеиновой кислотой, обертывают ртутный резервуар термометра 6 с пробкой 7, который помещают во внутренний сетчатый цилиндр 3 прибора.

Для проведения испытания медный сосуд 2, служащий воздушной баней, в котором находится на подставке 10 сетчатый цилиндр с пропитанной олеиновой кислотой ватой, плотно закрывают крышкой 9 и шели замазывают менделеевской замазкой.

Через вводную трубу 5, доходящую почти до дна медного сосуда, в течение всего испытания медленно пропускают ток воздуха путем присоединения отводной трубки к аспирационной бутылке с таким расчетом, чтобы за 10 с через промывную склянку проходило 24 пузырька воздуха (6—8 дм³/ч). Вода, налитая в наружный медный сосуд 1, служащий водяной баней, должна кипеть в продолжение всего испытания. Воздух из медного сосуда выходит через трубку 8.

К трубке 4 присоединяют обратный холодильник.

Началом испытания считают момент закрывания внутреннего сосуда крышкой. Через 1 ч и через 1,5 ч от начала испытания отмечают показываемую термометром максимальную температуру, которую принимают за температуру саморазогревания олеиновой кислоты.

За результат испытания принимают среднеарифметическое значение результатов двух параллельных определений.

Допустимые расхождения между результатами параллельных определений не должны превышать 2 °С.

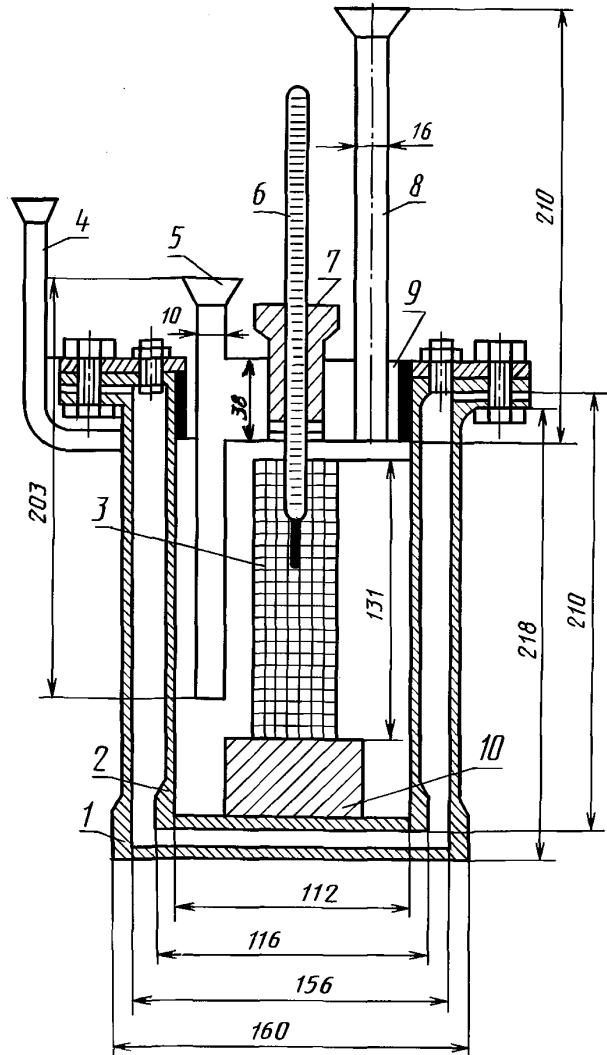
2.15. Определение состава жирных кислот

2.15.1. Аппаратура, материалы, реактивы

Хроматограф газовый лабораторный с пламенно-ионизационным детектором, термостатом на температуру не ниже 200 °С, с испарителем на температуру не ниже 300 °С.

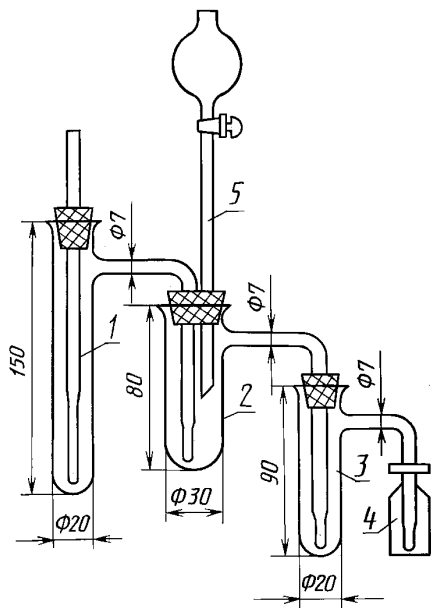
Колонка газохроматографическая из нержавеющей стали или стеклянная длиной 1,5—2 м, внутренним диаметром 2—4 мм.

Прибор для определения температуры саморазогревания олеиновой кислоты



Черт. 1

Прибор для метилирования



Черт. 2

Весы лабораторные по ГОСТ 24104 3-го класса точности с наибольшим пределом взвешивания 1 кг или другие весы с аналогичными метрологическими характеристиками.

Микроскоп отсчетный типа МПБ-2 или лупа измерительная по ГОСТ 25706.

Линейка с ценой деления 1 мм или устройство интегрирующее.

Микрошприц МШ-10 вместимостью 10 мм³ или «Газохром 101» вместимостью 1 мм³.

Насос водоструйный лабораторный стеклянный по ГОСТ 25336.

Пипетки 4—1—1, 5—1—1, 6—1—5, 7—1—5 по ГОСТ 29227.

Прибор для метилирования (черт. 2), состоящий из: пробирки 1 высотой 150 мм, диаметром 20 мм с боковым отводом диаметром 7 мм на расстоянии 20 мм от горла; длина отдельных частей отвода 50 и 150 мм;

пробирки 2 высотой 80 мм, диаметром 30 мм с боковым отводом диаметром 7 мм на расстоянии 20 мм от горла; длина отдельных частей отвода 50 и 100 мм;

пробирки 3 высотой 90 мм, диаметром 20 мм с боковым отводом диаметром 7 мм на расстоянии 20 мм от горла; длина отдельных частей отвода 50 и 60 мм;

приемника 4 (стеклянный флакон вместимостью 20 см³);

воронки капельной 5.

Эфир диэтиловый, перегнанный и высушенный над прокаленным хлористым кальцием или безводным сернокислым натрием, или эфир диэтиловый медицинский по статье 34 «Госфармакопеи».

Спирт метиловый абсолютный, высушенный, перегнанный.

Спирт этиловый ректификованный технический по ГОСТ 18300.

Калия гидроокись по ГОСТ 24363, раствор с массовой долей 60 %.

n-Толилсульфонилметилнитрозамид, ч. (МНСА).

Кислота уксусная по ГОСТ 61.

Наполнители для колонок: хроматрон N-AW, обработанный 10 % реоплекса 400 или карбовакса 20M, или наполнитель аналогичного качества.

Водород технический марки А по ГОСТ 3022 или электролизный от генератора водорода типа СГС-2.

Воздух по ГОСТ 17433, класс 0.

Газы-носители: азот газообразный ос.ч. по ГОСТ 9293 или гелий сжатый.

Допускается применение импортного лабораторного оборудования и приборов с аналогичными метрологическими характеристиками, а также реактивов по качеству не ниже требований, указанных в настоящем стандарте.

2.15.2. Подготовка к испытанию

2.15.2.1. Получение метиловых эфиров жирных кислот

Метилирование жирных кислот олеиновой кислоты диазометаном.

Диазометан получают из МНСА непосредственно перед метилированием жирных кислот олеиновой кислоты.

Прибор для метилирования состоит из трех последовательно соединенных пробирок с боковыми отводами и капельной воронкой, вставленной во вторую пробирку (см. черт. 2). Боковой отвод каждой пробирки доходит почти до дна следующей пробирки. Кончик отвода оттянут и имеет наружный диаметр около 1 мм. Пробирки герметично соединены резиновыми пробками.

В пробирку 1 наливают диэтиловый эфир на высоту 90 мм. В пробирку 2 наливают 1 см³ раствора гидроокиси калия, 1,5 см³ этилового спирта, 0,7 см³ диэтилового эфира. В капельную воронку наливают раствор МНСА в диэтиловом эфире (0,4 г в 5 см³ эфира).

В пробирку 3 помещают 30—50 мг олеиновой кислоты, растворенной в 3—5 см³ смеси

диэтилового эфира с абсолютным метиловым спиртом в соотношении 9:1 по объему. Отвод пробирки 3 помещен в приемник 4 с диэтиловым эфиром, подкисленным одной каплей уксусной кислоты.

Пробирки соединяют резиновыми пробками и через капилляр продувают систему азотом со скоростью около 1 дм³/ч.

Скорость потока азота определяют по количеству пузырьков, пробулькивающих через слой жидкости в пробирке 3 (2—4 пузырька в секунду). Поток азота перекрывают.

Из делительной воронки в пробирку 2 заливают раствор МНСА, закрывают кран воронки и снова пропускают поток азота. Насыщенный диэтиловым эфиром в пробирке 1 азот переносит диазометан, образующийся в пробирке 2, в пробирку 3, где он взаимодействует с жирными кислотами. Появление желтого окрашивания в пробирке 3 свидетельствует об избытке диазометана и, следовательно, об окончании реакции. Поток азота перекрывают.

Пробирку 3 с метиловыми эфирами отсоединяют и избыток диазометана и растворителя удаляют при небольшом разрежении с помощью водоструйного насоса.

Работа с диазометаном должна проводиться в вытяжном шкафу.

Допускается получение диазометана способом, указанным в ГОСТ 23239.

2.15.2.2. Заполнение хроматографических колонок

Подготовку колонок и их набивку выполняют согласно инструкциям по монтажу прибора.

2.15.2.3. Монтаж, наладка, подготовка хроматографа к испытанию

Подключение хроматографа к сети, проверку на герметичность и вывод на режим выполняют согласно инструкции по монтажу и эксплуатации прибора.

2.15.3. Проведение испытаний

Устанавливают на хроматографе следующие условия анализа:

температура термостата колонок 180—190 °С;

температура испарителя 250—280 °С;

температура печи детекторов 200 °С;

скорость потока газа-носителя (азот, гелий) 30—40 см³/мин;

объем пробы — около 1 мм³ гексанового раствора метиловых эфиров кислот.

Время выхода метиллинолеата около 15 мин. После выхода пика метиллинолеата увеличивают чувствительность в 10 раз.

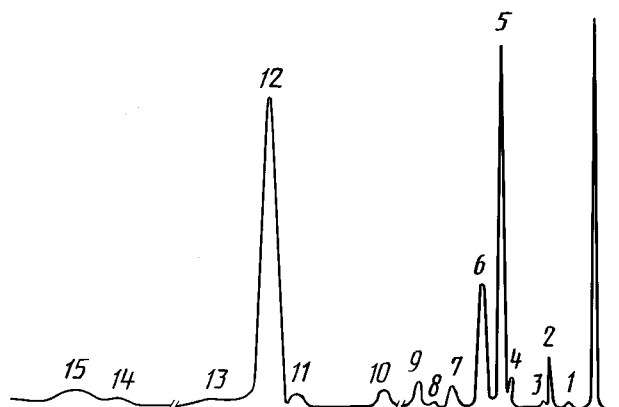
Относительные объемы удерживания метиловых эфиров жирных кислот, определяющие порядок выхода их из хроматографической колонки, а также обозначения жирных кислот, входящих в состав образующихся метиловых эфиров, приведены в табл. 1.

Таблица 1

Условное обозначение кислоты	Наименование кислоты по тривиальной номенклатуре	Относительные объемы удерживания метиловых эфиров жирных кислот
C _{14:0}	Миристиновая	0,2—0,3
C _{16:0}	Пальмитиновая	0,5—0,6
C _{16:1}	Пальмитоловая	0,55—0,65
C _{18:0}	Стеариновая	1,00
C _{18:1}	Олеиновая (в том числе изомер-петрозелиновая кислота)	1,05—1,15
C _{18:2}	Линолевая	1,25—1,35
C _{18:3}	Линоленовая	1,65—1,75
C _{20:0}	Арахидиновая	1,80—1,90
C _{20:1}	Гадолеиновая	2,00—2,10
C _{20:2}	—	2,45—2,55
C _{22:0}	Бегеновая	3,4—3,6
C _{22:1}	Эруковая	3,8—4,0
C _{22:2}	—	4,5—4,7
C _{24:0}	Лигноцериновая	6,3—6,5
C _{24:1}	Нервоновая	6,9—7,3

Хроматограмма метиловых эфиров жирных кислот технической олеиновой кислоты приведена на черт. 3.

Хроматограмма метиловых эфиров жирных кислот олеина



Эфиры кислот: 1 — C14:0; 2 — C16:0; 3 — C16:1; 4 — C18:0; 5 — C18:1; 6 — C18:2; 7 — C18:3;
8 — C20:0; 9 — C20:1; 10 — C20:2; 11 — C22:0; 12 — C22:1; 13 — C22:2; 14 — C24:0; 15 — C24:1.

Черт. 3

2.15.4. Обработка результатов

Состав метиловых эфиров кислот олеиновой кислоты рассчитывают методом внутренней нормализации. Площади пиков компонентов (S_i) в квадратных миллиметрах определяют по формуле

$$S_i = h_i a_i,$$

где h_i — высота пика, мм;

a_i — ширина пика, измеренная на половине высоты, мм.

Высоту пика измеряют с записью результата до целых чисел, ширину пика — с записью результатов до первого десятичного знака.

Сумму площадей всех пиков на хроматографе ($\sum_i S_i$) принимают за 100 %.

Массовую долю жирной кислоты в процентах (X_i) вычисляют по формуле

$$X = \frac{S_i \cdot 100}{\sum_i S_i},$$

где S_i — площадь пика метилового эфира жирной кислоты, мм²;

$\sum_i S_i$ — сумма площадей всех пиков хроматографа, мм².

Вычисления проводят до второго десятичного знака с последующим округлением результата до первого десятичного знака.

За результат испытания принимают среднеарифметическое значение результатов двух параллельных определений.

Метрологические характеристики метода при доверительной вероятности 0,95 приведены в табл. 2.

Таблица 2

Значение измеряемой величины, %	Предел возможных значений относительной погрешности измерения, %	Допускаемое относительное расхождение между результатами параллельных определений, %
До 1 включ.	Без нормируемой погрешности	
Св. 1 » 5 »	11	15
» 5 » 20 »	8	11
» 20 » 95 »	5	7

ИНФОРМАЦИОННЫЕ ДАННЫЕ

1. РАЗРАБОТАН И ВНЕСЕН НПО «Масложирпром»

РАЗРАБОТЧИКИ

А.Б. Белова, канд. техн. наук; Ю.М. Постолов, канд. техн. наук; Н.А. Тупкало, М.Г. Грибалева,
Э.И. Горшкова, Н.Д. Дорошина

2. УТВЕРЖДЕН И ВВЕДЕН В ДЕЙСТВИЕ Постановлением Государственного комитета СССР по управлению качеством продукции и стандартам от 25.06.91 № 990

3. ВЗАМЕН ГОСТ 7580—55 (в части разд. II, III, приложение 2)

4. ССЫЛОЧНЫЕ НОРМАТИВНО-ТЕХНИЧЕСКИЕ ДОКУМЕНТЫ

Обозначение НТД, на который дана ссылка	Номер пункта
ГОСТ 61—75	2.15.1
ГОСТ 111—2001	2.14.1
ГОСТ 400—80	2.13.1
ГОСТ 790—89	2.13.1
ГОСТ 1770—74	2.3, 2.11.1
ГОСТ 2477—65	2.8
ГОСТ 2517—85	2.1.2
ГОСТ 3022—80	2.15.1
ГОСТ 5474—66	2.7
ГОСТ 5475—69	2.10
ГОСТ 5477—93	2.5
ГОСТ 5478—90	2.12
ГОСТ 5479—64	2.6
ГОСТ 5556—81	2.14.1
ГОСТ 5962—67	2.11.1
ГОСТ 9293—74	2.15.1
ГОСТ 14919—83	2.11.1, 2.14.1
ГОСТ 17433—80	2.15.1
ГОСТ 18300—87	2.11.1, 2.15.1
ГОСТ 23239—89	2.15.2.1
ГОСТ 24104—88	2.11.1, 2.14.1, 2.15.1
ГОСТ 24363—80	2.11.1, 2.15.1
ГОСТ 25336—82	2.2, 2.11.1, 2.13.1, 2.15.1
ГОСТ 25706—83	2.15.1
ГОСТ 29227—91	2.15.1
ГОСТ 29251—91	2.11.1

5. ПЕРЕИЗДАНИЕ. Июль 2004 г.

Редактор *Т.П. Шашина*
Технический редактор *Л.А. Гусева*
Корректор *В.И. Кануркина*
Компьютерная верстка *И.А. Налейкиной*

Изд. лиц. № 02354 от 14.07.2000. Сдано в набор 12.07.2004. Подписано в печать 06.08.2004. Усл. печ.л. 1,40. Уч.-изд.л. 1,10.
Тираж 91 экз. С 3083. Зак. 689.

ИПК Издательство стандартов, 107076 Москва, Колодезный пер., 14.
<http://www.standards.ru> e-mail: info@standards.ru

Набрано в Издательстве на ПЭВМ
Отпечатано в филиале ИПК Издательство стандартов — тип. «Московский печатник», 105062 Москва, Лялин пер., 6.
Плр № 080102