

ГОСТ 28941.25—91

МЕЖГОСУДАРСТВЕННЫЙ СТАНДАРТ

---

СОЕДИНЕНИЯ ТРУБОПРОВОДОВ  
С РАЗВАЛЬЦОВКОЙ ТРУБЫ

**ПРОБКИ ГЛУХИЕ**

КОНСТРУКЦИЯ

Издание официальное

БЗ 5—2004

ИПК ИЗДАТЕЛЬСТВО СТАНДАРТОВ  
Москва

**М Е Ж Г О С У Д А Р С Т В Е Н Н Ы Й   С Т А Н Д А Р Т****Соединения трубопроводов с развальцовкой трубы****ПРОБКИ ГЛУХИЕ****Конструкция****ГОСТ  
28941.25—91**

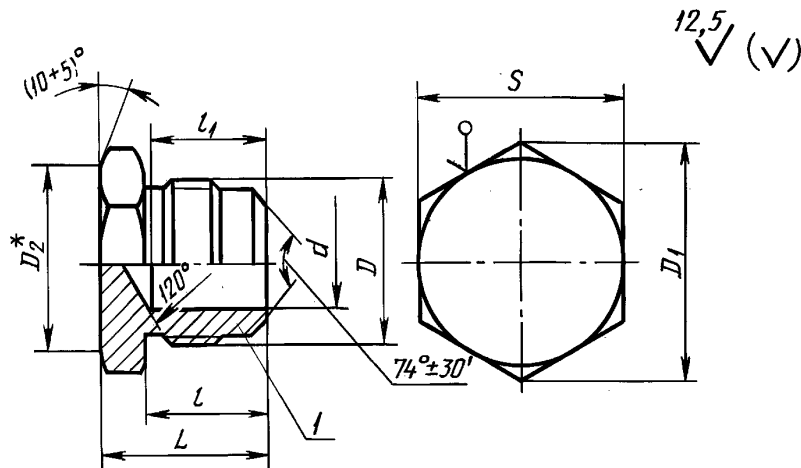
Flare fittings. Snuggle plugs. Construction

МКС 23.040.60  
ОКП 41 9362Дата введения **01.01.92**

Настоящий стандарт распространяется на глухие пробки для соединений трубопроводов с развальцовкой трубы с углом конуса  $74^\circ$ .

Требования пп. 1, 3 являются обязательными, другие — рекомендуемыми.

1. Конструкция и размеры глухих пробок должны соответствовать указанным на чертеже и в таблице.



\*  $D_2 = (0,9 \dots 0,95) \cdot S$ .

*l* — присоединительный конец корпусной детали под развальцовку трубы по ГОСТ 22525

## Размеры, мм

| Группа | $D_n^*$ | $DN^*$<br>( $D_y$ ) | $d$     | $D$       | $D_1$ | $S$ | $L$       | $l$ | $l_1$ | Масса<br>1000 шт.,<br>кг |
|--------|---------|---------------------|---------|-----------|-------|-----|-----------|-----|-------|--------------------------|
|        |         |                     |         |           |       |     | $\pm 0,3$ |     |       |                          |
| 2      | 4       | 3                   | —       | M10 × 1   | 13,8  | 12  | 18        | 13  | —     | 12,0                     |
|        | 6       | 4                   | —       | M12 × 1,5 | 13,8  |     | 19        | 14  | —     | 15,7                     |
|        | 8       | 6                   | —       | M14 × 1,5 | 16,2  | 14  | 20        | 15  | —     | 22,8                     |
|        | 10      | 8                   | 7,5     | M16 × 1,5 | 19,6  | 17  | 22        | 17  | 17    | 26,2                     |
|        | 12      | 10                  | 9,5     | M18 × 1,5 | 21,9  | 19  |           |     |       | 31,9                     |
|        | (14)    | 12                  | 11,0    | M22 × 1,5 | 27,7  | 24  | 25        | 19  | 19    | 56,7                     |
|        | 15      |                     |         |           |       |     |           |     |       |                          |
|        | 18      | 15                  | 14,0    | M27 × 2   | 31,2  | 27  | 28        | 22  | 21    | 83,4                     |
|        | 22      | 20                  | 18,0    | M30 × 2   | 36,9  | 32  | 31        | 23  | 23    | 110,5                    |
|        | 28      | 25                  | 24,0    | M36 × 2   | 47,3  | 41  | 33        | 24  |       | 168,0                    |
|        | (34)    | 32                  | 30,0    | M45 × 2   | 53,1  | 46  | 36        | 27  | 24    | 250,0                    |
|        | 35      |                     |         |           |       |     |           |     |       |                          |
| 42     | 40      | 36,0                | M52 × 2 | 63,5      | 55    | 38  |           |     | 335,0 |                          |

\*  $D_n$  — наружный диаметр трубы;  $DN (D_y)$  — условный проход (номинальный размер).

Примечания:

1. Значения, приведенные в скобках, неpreferred.
2. Масса указана для справок.

Пример условного обозначения пробки группы 2 с  $D_n = 10$  мм:

*Пробка 2—10—ГОСТ 28941.25—91*

2. Значение номинального (условного) давления для пробок группы 2 — по ГОСТ 15763 (приложение 3).
3. Технические требования, приемка и методы испытаний — по ГОСТ 15763.

**ИНФОРМАЦИОННЫЕ ДАННЫЕ**

**1. РАЗРАБОТАН И ВНЕСЕН Государственным Комитетом СССР по управлению качеством продукции и стандартам**

**РАЗРАБОТЧИКИ**

**Б.В. Максимовский; Г.В. Поляков, канд. техн. наук;  
Ю.А. Решников; С.А. Михайлова**

**2. УТВЕРЖДЕН И ВВЕДЕН В ДЕЙСТВИЕ Постановлением Государственного Комитета СССР по управлению качеством продукции и стандартам от 21.03.91 № 304**

**3. ВВЕДЕН ВПЕРВЫЕ**

**4. ССЫЛОЧНЫЕ НОРМАТИВНО-ТЕХНИЧЕСКИЕ ДОКУМЕНТЫ**

| Обозначение НТД, на который дана ссылка | Номер пункта |
|---|--------------|
| ГОСТ 15763—91                           | 2; 3         |
| ГОСТ 22525—77                           | 1            |

**5. ПЕРЕИЗДАНИЕ. Ноябрь 2004 г.**

Редактор *О.В. Гелемеева*  
Технический редактор *В.Н. Прусакова*  
Корректор *М.С. Кабаева*  
Компьютерная верстка *И.А. Налейкиной*

Изд. лиц. № 02354 от 14.07.2000. Сдано в набор 08.12.2004. Подписано в печать 21.12.2004. Усл. печ.л. 0,47. Уч.-изд.л. 0,25.  
Тираж 100 экз. С 4799. Зак. 1174.

ИПК Издательство стандартов, 107076 Москва, Колодезный пер., 14.  
<http://www.standards.ru> e-mail: [info@standards.ru](mailto:info@standards.ru)

Набрано в Издательстве на ПЭВМ

Отпечатано в филиале ИПК Издательство стандартов — тип. «Московский печатник», 105062 Москва, Лялин пер., 6.  
Плр № 080102