



**ГОСУДАРСТВЕННЫЙ СТАНДАРТ
СОЮЗА ССР**

**ПАЛАТКИ ТУРИСТСКИЕ
ОБЩИЕ ТЕХНИЧЕСКИЕ УСЛОВИЯ
ГОСТ 28917—91**

Издание официальное

БЗ 11—90/893

**ГОСУДАРСТВЕННЫЙ КОМИТЕТ ССР ПО УПРАВЛЕНИЮ
КАЧЕСТВОМ ПРОДУКЦИИ И СТАНДАРТАМ**

Москва

ПАЛАТКИ ТУРИСТСКИЕ

Общие технические условия

Camping tents.
General specifications**ГОСТ****28917—91**

ОКП 878944

Срок действия с 01.07.92
до 01.07.97

Настоящий стандарт распространяется на палатки туристские, предназначенные для временного жилья туристов в походных условиях и на отдыхе.

Стандарт не распространяется на палатки специального назначения (для экспедиций, альпинистские, палатки-туалеты, палатки-павильоны и др.).

Требования пунктов 2.1, 2.2.10, 2.2.11, 2.2.13, 2.2.16, 2.2.18, 2.2.19, 2.2.20, 2.2.23, 2.3.2 и разделов 1, 3, 4, 5, 6 являются обязательными, другие требования настоящего стандарта являются рекомендуемыми.

1. ОСНОВНЫЕ ПАРАМЕТРЫ И РАЗМЕРЫ

Основные параметры и размеры палаток должны соответствовать указанным в таблице.

Издание официальное

© Издательство стандартов, 1991

Настоящий стандарт не может быть полностью или частично воспроизведен, тиражирован и распространен без разрешения Госстандарта СССР

Размеры, мм

Вместимость	Размеры спальной площади		Высота, не менее	Масса, кг, не более	
	Длина, не менее	Ширина, не менее		Палатки без каркаса	Палатки с каркасом
Одноместные	2000	500	500	6,0	8,0
Двухместные	2000	1000	500	7,0	11,0
Трехместные	2000	1500	900	8,0	15,0
Четырехместные	2000	2000	900	10,0	25,0

Примечания:

1. Размеры приведены для палаток в установленном виде.
2. Высоту палаток измеряют от пола до максимальной точки спального помещения.
3. Масса палаток установлена с учетом палаточных принадлежностей.
4. Допускается по согласованию с потребителем изменять массу палаток, а также изготовлять палатки других вместимостей. При этом размеры палаток должны быть не менее $2000 \times 1600 \times 900$ мм на одного человека.

2. ТЕХНИЧЕСКИЕ ТРЕБОВАНИЯ

2.1. Палатки должны быть изготовлены в соответствии с требованиями настоящего стандарта, по техническим описаниям и образцам-эталонам, утвержденным в установленном порядке.

2.1.1. Содержание технических описаний в соответствии с приложением 1.

2.2. Характеристики

2.2.1. Палатки подразделяют:

- по вместимости — одноместные и многоместные;
- по типам — «шатер», «домик» (приложение 2);
- по форме — куб, призма, конусная призма, конус, полусфера, полуцилиндр, пирамида и др. (приложение 3);
- по конструкции — с каркасом (в том числе надувные) и без каркаса (приложение 4).

К палаткам с каркасом относят палатки, которые устанавливаются при помощи каркаса и комплекта палаточных принадлежностей (стойки, колышки, шпильки и др. при необходимости).

К палаткам без каркаса относят палатки, которые устанавливают при помощи палаточных принадлежностей.

2.2.2. Палатки должны состоять из: крыши, передней и задней стенок (кроме палаток формы конуса и полусферы), входа и палаточных принадлежностей для ее установки.

Конструкция палатки может включать: боковые стенки, пол, тент, тамбур, козырек, аспиду, карниз, входное полотнище из сет-

ки, окно, вентиляционные отверстия, подвесные или накладные карманы, усилительные накладки, петли, клапаны и др. детали, обеспечивающие удобство пользования палатками.

2.2.3. Вход (входное полотнище) должен быть закрыт при помощи застежки-молнии или тубуса с застежкой.

Допускаются по согласованию с потребителем другие способы закрывания входа.

Вход (входное полотнище или тубус) должен иметь детали (завязки, кнопки и др.), удерживающие его в открытом положении.

2.2.4. Передний бортик пола должен притягиваться к входному полотнищу при помощи застежки-молнии или другими способами, удерживающими бортик в вертикальном положении.

2.2.5. Передний бортик пола должен быть высотой не менее 50 мм.

2.2.6. Окна должны быть закрыты сетками и клапанами, занавесками или другими защитными приспособлениями.

Допускаются другие способы закрывания окон (прозрачными пленками и др.), которые в сочетании с вентиляционными отверстиями обеспечивают вентиляцию палатки.

В конструкции клапанов должны быть предусмотрены детали, фиксирующие их в положении закрытого и открытого окна.

2.2.7. Клапан должен перекрывать окно не менее чем на 30 мм.

2.2.8. Между стенками палатки и тентом должен быть воздушный зазор не менее 80 мм.

2.2.9. Палатки без тента типа «домик» должны иметь карнизы и козырьки. Палатки без тента типа «домик» с крышей опущенной до земли — козырьки.

2.2.10. Конструкция соединительных узлов каркаса и стоек должна исключать применение специального инструмента при сборке, а также обеспечивать неразъемность соединительных деталей каркаса и стоек под действием массы палаток.

2.2.11. Остаточная деформация элементов каркаса и стоек после испытаний должна быть не более 1 : 400, угловых соединений каркаса — не более 2°.

2.2.12. Концы каркаса и стоек должны иметь опорные пробки или ножки.

2.2.13. Диаметр шпилек должен быть 4—6 мм, длина шпилек и колышков — не менее 180 мм.

2.2.14. Металлический каркас, стойки, колышки и шпильки должны быть с гладкой, ровной поверхностью, без заусенцев, острых углов и краев.

Металлическая фурнитура не должна иметь заусенцев и острых углов.

2.2.15. Пластиковые каркасы, стойки и фурнитура должны быть без острых кромок, сколов и короблений.

2.2.16. Металлические детали палаток должны иметь антикоррозийное покрытие. Качество покрытия по ГОСТ 9301.

2.2.17. В местах наибольшей нагрузки (под стойки, в местах установки люверсов и др.) должны быть усилительные накладки.

2.2.18. Палатки должны иметь петли или другие конструктивные детали для крепления каркаса, растяжек, для крепления палаток к грунту, обеспечивающие нормальную установку и натяжение палаток.

Допускается в местах крепления растяжек устанавливать амортизационные элементы (резиновые жгуты и др.).

2.2.19. Прочность на разрыв петель-оттяжек крепления пола или низа тента палаток должна быть не менее 250 Н (25 кгс).

2.2.20. Прочность на разрыв растяжек должна быть: для амортизационных элементов (резиновых жгутов) — не менее 350 Н (35 кгс), для шнуров и лент — не менее 500 Н (50 кгс).

2.2.21. Шнуры для растяжек должны быть диаметром не менее 3 мм, ленты шириной не менее 15 мм.

2.2.22. Свободные концы шнуров и лент не должны распускаться и осыпаться, должны быть обработаны различными способами (окунанием в клеевые составы, пластмассы, оплавлены, укреплены наконечником, окантованы и др.).

2.2.23. Палатки должны быть устойчивы к дождю.

2.2.24. Чехлы для палаток должны быть с ручками или с запечными ремнями.

2.3. Требования к изготовлению

2.3.1. Соединение основных деталей палаток и чехлов должно производиться швами: накладным, настрочным с закрытыми и открытыми срезами (при наличии кромки), запошивным, «взамок», двойным.

Притачивание других деталей палаток (карманов, клапанов и др.) должно производиться накладным или настрочным швом с закрытыми срезами и др.

Классификация швов — по ГОСТ 12807.

2.3.2. Швы в местах крепления растяжек должны иметь прочность на разрыв не менее 500 Н (50 кгс), в местах крепления петель оттяжек пола или низа тента — не менее 250 Н (25 кгс).

2.3.3. Для соединения деталей палаток из хлопчатобумажных материалов применяют хлопчатобумажные или армированные нитки, для соединения деталей палаток из синтетических и смешанных материалов применяют синтетические, хлопчатобумажные или армированные нитки.

2.3.4. Частота строчки — 2,0—3,0 стежка на 10 мм шва.

2.3.5. Строчка должна быть ровной, хорошо утянутой, без пропусков стежков и обрыва ниток. Начало и конец строчки должны быть закреплены.

2.3.6. Допускается не более двух обрывов ниток на 1000 мм шва, исправленных повторной строчкой с возвратом от места обрыва на 15—20 мм.

2.3.7. Отклонение строчки от прямой не должно быть более 3 мм на 500 мм шва.

2.3.8. Смещение симметричных частей фурнитуры не должно быть более 10 мм.

2.3.9. Допускается разнооттеночность ткани для различных деталей палатки по образцу-эталону.

2.4. Требования к материалам

2.4.1. Для изготовления палаток применяют следующие материалы:

для тента, крыши, стенок, пола, карманов, чехлов и др. — ткани с водоотталкивающей отделкой (хлопчатобумажные, синтетические и смешанные), ткани с пленочным покрытием и их сочетания;

для спального помещения (для палаток с тентом) ткани воздухопроницаемые (хлопчатобумажные, смешанные и синтетические);

для пола — ткани с водоотталкивающей отделкой, прорезиненные, с пленочным покрытием (хлопчатобумажные, синтетические, смешанные);

для окон, вентиляционных отверстий и входных полотнищ из сетки — сетчатые синтетические ткани, прозрачные пленки;

для растяжек — шнуры и ленты (хлопчатобумажные и синтетические);

для усилительных накладок — кожа искусственная и натуральная, ленты хлопчатобумажные и синтетические и ткани с водоотталкивающей отделкой, ткани с пленочным покрытием;

для каркаса, стоек, натяжных устройств, опорных пробок, ножек и др. — легкие металлические и пластиковые материалы;

для колышков и шпилек — металлические и пластиковые материалы.

2.4.2. Перечень основных материалов, применяемых для изготовления палаток, приведен в приложении 5.

Допускается применять другие материалы, обеспечивающие соответствие качества палаток требованиям настоящего стандарта.

2.5. Комплектность

В комплект входят:

палатка;

каркас, комплект палаточных принадлежностей;

чехол для палатки;

чехол для каркаса, комплекта палаточных принадлежностей (при отсутствии отделения для каркаса в чехле для палатки); указанные по эксплуатации (в котором должна быть указана предельно допустимая минусовая температура для палаток из искусственной кожи);

лоскут для ремонта палатки размером не менее 100 см².

2.6. Маркировка и упаковка

Маркировка и упаковка палаток — по ГОСТ 25871 с дополнением.

Допускается по согласованию с потребителем применять картонные ярлыки.

2.7. Противопожарные требования по п. 4.2 ИСО 5912 (приложение 6).

3. ПРИЕМКА

3.1. Приемку палаток проводят партиями. За партию принимают одновременно предъявленное количество палаток одного наименования, изготовленных по одной технологии и оформленное документом о качестве.

3.2. Для проверки палаток на соответствие требованиям настоящего стандарта изготовитель проводит приемо-сдаточные, периодические и типовые испытания.

3.3. Проверку внешнего вида, соответствия маркировки и упаковки требованиям настоящего стандарта изготовитель проводит на каждом изделии партии.

Проверку размеров палаток изготовитель проводит на 5-ти изделиях, отобранных от партии.

При неудовлетворительных результатах испытаний проводят повторные испытания на удвоенном количестве изделий, отобранных от той же партии. Результаты повторной проверки распространяют на всю партию.

3.4. Проверку массы палаток и неразъемности соединительных деталей каркаса и стоек изготовитель проводит периодически.

Проверка проводится на 3-х изделиях не реже одного раза в год.

При получении неудовлетворительных результатов периодических испытаний их переводят в приемо-сдаточные до получения удовлетворительных результатов на трех последовательных партиях.

3.5. При изменении конструкции и технологии изготовитель проводит типовые испытания по определению: величины воздушного зазора между стенками палатки и тентом; остаточной деформации элементов каркаса, качества покрытия металлических деталей палатки; прочности на разрыв пегель-оттяжек крепления пола или низа тента и прочности на разрыв растяжек; устойчивости па-

латок к дождю и прочности швов в местах крепления растяжек и петель оттяжек пола или низа тента.

Испытания проводят на двух изделиях.

3.6. Проверку внешнего вида, соответствия маркировки и упаковки требованиям настоящего стандарта, размеров, массы, а также неразъемности соединения деталей каркаса и стоек потребитель проводит выборочно.

Для этого отбирают 3% палаток от партии, но не менее 3 шт.

3.7. При получении неудовлетворительных результатов хотя бы одной палатки, проводят проверку удвоенного количества палаток, отобранных от той же партии. Результаты повторной проверки распространяют на всю партию.

4. МЕТОДЫ ИСПЫТАНИЙ

4.1. Внешний вид палаток определяют сравнением с образцом-эталонном.

4.2. Определение параметров палаток проводят линейкой по ГОСТ 427 с погрешностью измерения ± 1 мм.

4.3. Определение массы палаток проводят взвешиванием на весах по ГОСТ 23676 и ГОСТ 23711 с погрешностью не более 0,1 кг.

4.4. Определение прочности на разрыв петель-оттяжек крепления пола или низа тента, прочности на разрыв растяжек и прочности швов в местах крепления растяжек и петель оттяжек пола низа тента — по ОСТ 17—931.

4.5. Определение остаточной деформации элементов каркаса и стоек угловых соединений каркаса, а также устойчивости палаток к дождю — по ИСО 5912 (приложение 6).

5. ТРАНСПОРТИРОВАНИЕ И ХРАНЕНИЕ

Транспортирование и хранение — по ГОСТ 25871.

6. ГАРАНТИИ ИЗГОТОВИТЕЛЯ

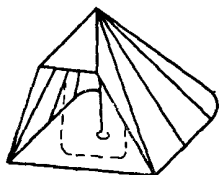
6.1 Изготовитель гарантирует соответствие палаток требованиям настоящего стандарта при условии соблюдения условий эксплуатации, транспортирования и хранения.

6.2. Гарантийный срок эксплуатации палаток — 12 мес. со дня продажи через розничную торговую сеть.

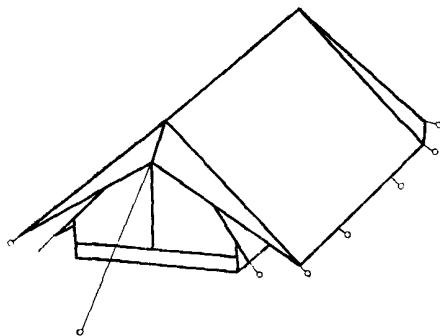
ТЕХНИЧЕСКОЕ ОПИСАНИЕ

1. Краткое описание палатки (внешний вид, вместимость, тип, форма и др.).
2. Конструкция.
3. Параметры и размеры.
4. Материал.
5. Вспомогательный материал (нитки, тесьма, шнур, сетка и др).
6. Дополнительные требования к упаковке.

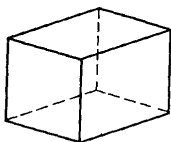
Палатка типа «Шатер»



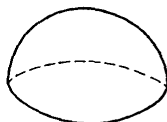
Палатка типа «Домик»



Куб



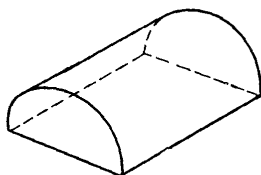
Полусфера



Призма



Полуцилиндр



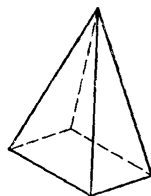
Конусная призма



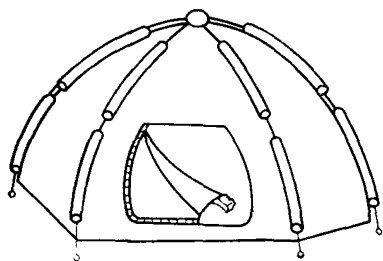
Конус



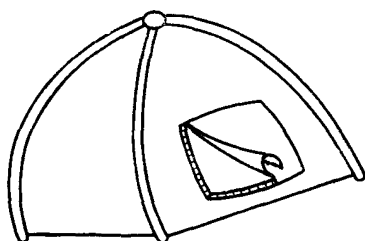
Пирамида



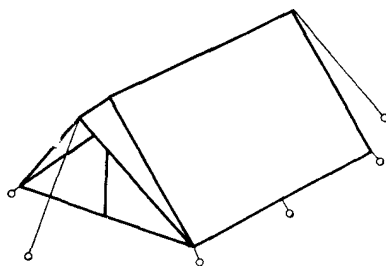
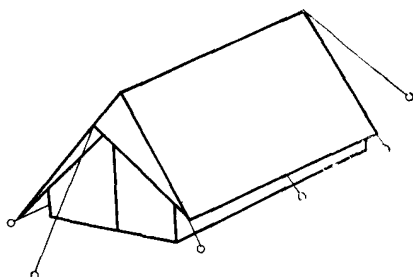
Палатка с каркасом типа
«Шатер»



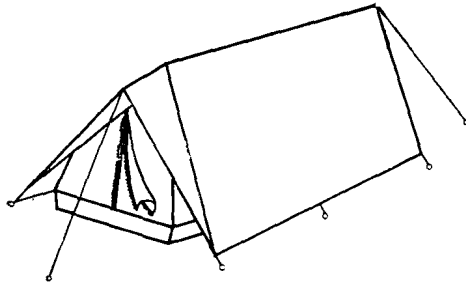
Палатка с надувным каркасом
типа «Шатер»



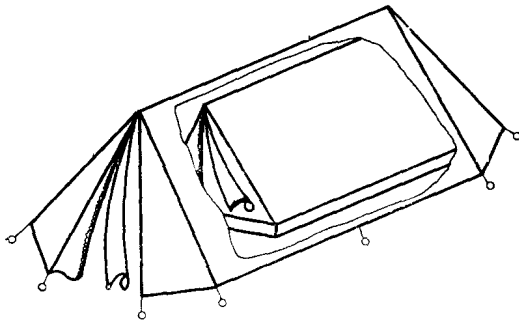
Палатки без каркаса типа «Домик»



**Палатка без каркаса типа «Домик»
с тентом, опущенным до земли**



**Палатка без каркаса типа «Домик»
с круговым тентом**



**ПЕРЕЧЕНЬ ОСНОВНЫХ МАТЕРИАЛОВ ДЛЯ
ИЗГОТОВЛЕНИЯ ПАЛАТОК**

Наименование материала	Обозначение НТД
Ткани хлопчатобумажные. Полотна палаточные и плащевые	ГОСТ 7297
Ткани хлопчатобумажные плащевые с водоотталкивающей отделкой	ГОСТ 9009
Авизент хлопчатобумажный	ГОСТ 28306
Парусины льняные и полульняные	ГОСТ 20712
Материалы с пленочным покрытием для верхней одежды	ОСТ 17—179
Ткани хлопчатобумажные Полотна палаточные и плащевые. Суровые	ОСТ 17—743
Для спального помещения	
Ткани хлопчатобумажные миткалевой группы	ГОСТ 7188
Ткань хлопчатобумажная бязевой группы	ГОСТ 11680
Сатины и ластики хлопчатобумажные	ГОСТ 6390
Ткани хлопчатобумажные смешанные для одежды	ГОСТ 21790
Для пола	
Ткани хлопчатобумажные Полотна палаточные и плащевые	ГОСТ 7297
Ткани хлопчатобумажные бязевой группы	ГОСТ 11680
Ткани хлопчатобумажные плащевые с водоотталкивающей отделкой	ГОСТ 9009
Материалы прорезиненные	ГОСТ 9584
Материалы с пленочным покрытием для верхней одежды	ОСТ 17—179
Ткани хлопчатобумажные. Полотна палаточные и плащевые Суровые	ОСТ 17—743
Для окон, вентиляционных отверстий, входных полотнищ из сетки	
Полотно гардинное	ГОСТ 22017
Капроновая ткань для сит	ОСТ 17—46
Для растяжек	
Шнуры и канатики льняные	ГОСТ 1765
Шпагат из лубяных волокон	ГОСТ 17308
Шнуры бытовые	ОСТ 17—207
Шнуры рыболовные плетеные капроновые	ОСТ 15—79
Шнуры обувные	ОСТ 17—597
Веревки рыболовные крученые капроновые	ОСТ 17—77
Ленты технические капроновые	ОСТ 17—667
Ленты веретенные	ОСТ 17—544

Наименование материала	Обозначение НТД
Для усилительных накладок	
Кожа шорно-седельная	ГОСТ 1904
Кожа хромовая для верха обуви	ГОСТ 939
Винилискожа — Т галантерейная	ГОСТ 11107
Винилискожа обивочная	ГОСТ 23367
Нитроискожа — Т	ГОСТ 9235
Ленты технические капроновые	ОСТ 17—667
Ленты полульняные	ОСТ 17—148
Для петель и завязок	
Ленты для электропромышленности	ГОСТ 4514
Ленты технические капроновые	ОСТ 17—667
Ленты веретенные	ОСТ 17—544
Ленты хлопчатобумажные защитного цвета (хаки)	ОСТ 17—48
Для каркаса и стоек	
Трубы прессованные из алюминия и алюминиевых сплавов	ГОСТ 18482
Трубы сварные прямошовные из алюминиевых сплавов	ГОСТ 23697
Трубы холоднодеформированные из алюминия и алюминиевых сплавов	ГОСТ 18475
Проволока стальная углеродистая пружинная	ГОСТ 9389
Для колышков и натяжных устройств	
Ленты из алюминия и алюминиевых сплавов	ГОСТ 21631
Прокат тонколистовой из углеродистой стали качественной обычного качества	ГОСТ 13523
Профили прессованные из алюминия и алюминиевых сплавов	ГОСТ 8617
Для шпилек	
Проволока стальная низкоуглеродистая общего назначения	ГОСТ 3232
Проволока из низкоуглеродистой стали холоднотянутая для армирования железобетонных конструкций	ГОСТ 6727
Проволока стальная углеродистая пружинная	ГОСТ 9389
Фурнитура	
Застежки молнии металлические	ОСТ 17—31—
Застежки молнии пластмассовые	ОСТ 17—891
Застежка текстильная	ТУ 17—09—96
	ТУ 17—09—149
Люверсы	ОСТ 17—803
Блочка для изделий легкой промышленности	ОСТ 17—192
Пряжки рамки кольца для изделий легкой промышленности	ОСТ 17—602

МЕЖДУНАРОДНЫЙ СТАНДАРТ ИСО 5912—85. ПАЛАТКИ ТУРИСТИЧЕСКИЕ. ТРЕБОВАНИЯ И МЕТОДЫ ИСПЫТАНИЙ. ТИП (ОБЫЧНЫЕ ПАЛАТКИ)

1. Сфера действия и область применения

Данный международный стандарт определяет важнейшие размеры и эксплуатационные характеристики каркасных палаток, палаток с одним шестом, представляющих интерес для туристов.

Примечание. Требования, относящиеся к ткани, войдут в другой международный стандарт, который будет разработан в будущем.

Данный международный стандарт относится к туристическим палаткам типа (обычные палатки без дополнительных требований в отношении веса).

Стандарт не относится:

к туристическим палаткам типа L (облегченные палатки, например туристические палатки с ограниченным весом в расчете на одного человека, соответствующие ИСО 5913);

к туристическим палаткам типа S (сезонные палатки, например, палатки жесткой конструкции для постоянного пользования);

к палаткам специального назначения, например для горного туризма, рассчитанным на техническое оснащение, палатки для экспедиций, палатки-туалеты, палатки для групп и т. д.

2. Прочие стандарты

ИСО 7152. Туристические палатки. Определение.

3. Определения

В данном международном стандарте действуют перечисленные ниже термины и определения, входящие в стандарт ИСО 7152.

3.1 **Минимальная площадь установки.** Общая площадь, необходимая для установки палатки на земле, с учетом растяжек.

3.2 **Площадь основания.** Площадь, ограниченная наружными стенками палатки и контактирующая с грунтом, за исключением грязезащитной стенки.

3.3 **Полезная площадь**

3.3.1 **Площадь размещения.** Часть основания каркасной палатки, которая не используется для внутренних палаток и ограничивает спальную зону.

3.3.2 **Спальная площадь.** Площадь, ограниченная стенками палатки или стенками одной или нескольких внутренних палаток

3.4 **Спальная вместимость палатки.** Количество людей, на которых рассчитана палатка. Определяется числом спальных зон в соответствии с п. 4.1.

3.5 **Уклон.** Наклон ткани по отношению к горизонтальной линии, обеспечивающий сток воды (выражается в процентах).

4. Требования

4.1 Размеры

4.1.1. Размеры палатки

4.1.1.1. Двухскатные палатки:

спальная площадь для каждого человека не должна быть менее 200×60 см с зазором по высоте по всей спальной зоне, равным 15 см;
высота горизонтального гребня и средняя высота опорных шестов в случае товышающихся гребней и палаток с откидным полом, не должна быть менее 100 см (внутренняя высота).

4.1.1.2. Для каркасных палаток:

спальная площадь для каждого человека не должна быть менее 200×65 см с зазором по высоте по всей спальной зоне, равным 22 см;
не менее, чем 30% спальной зоны должны иметь высоту не менее 170 см;
над площадью размещения высота должна быть не менее 170 см.

4.1.2. Уклон

Необходимо выдерживать следующие минимальные уклоны:

крыша двухскатная палаток 100% (45°);

крыша каркасных палаток 20% (11°);

боковые стенки, ограничивающие зону размещения 280% (70°);

прочие боковые стенки 170% (60°).

4.2. Противопожарные требования

Внутри палатки в удобном месте для чтения должно наноситься постоянно закрепленное и четко различимое объявление с указанием простейших противопожарных мер защиты.

Предусмотреть следующий текст и расположение этого объявления.

На английском языке:

Противопожарные меры

Обеспечить безопасность при размещении и выполнять указанные простейшие правила:

запрещается установка средств для приготовления пищи, обогрева или освещения вблизи стен и крыши палатки;

соблюдать правила техники безопасности при эксплуатации перечисленных средств;

запрещается детям играть вблизи осветительных приборов;

не загромождать выход,

убедиться в ознакомлении с системой противопожарных мероприятий на площадке.

На французском языке (аналогичный текст).

Объявление должно иметь следующие минимальные размеры

	Прямоугольник	Не прямоугольная форма
палатка рассчитана на четырех или более людей	15×20 см	300 см^2
прочие случаи	10×15 см	150 см^2

Высота букв заголовка «противопожарные требования» должна быть не менее, чем в два раза более остальных букв текста.

Заголовок должен наноситься белыми буквами на красном фоне или красными буквами на белом фоне, а остальной текст должен наноситься черными буквами на белом фоне.

4.3. Опорный настил

4.3.1. Форма и высота

Опорный настил должен иметь форму коробки, а высота отогнутой наружной кромки не должна быть менее, чем 10 см.

4.3.2. Крепление

В каждом углу предусмотреть не менее одного элемента крепления к грунту.

На входных стенках внутренних палаток или на каркасных палатках шириной более 200 см предусмотреть дополнительное крепление, которое можно устанавливать на нижней кромке ткани или непосредственно над землей.

Прочность на разрыв элемента крепления к грунту не должна быть менее 250 Н.

4.4. Грязезащитная стенка

Минимальная высота грязезащитной стенки должна равняться 25 см и она должна перекрывать углы и швы.

Требования, относящиеся к опорному настилу, в равной степени относятся и к грязезащитной стенке.

4.5. Дверь палатки

В каркасных палатках не менее чем одна дверь должна иметь проем высотой не менее 170 см

Внутренняя ширина двери палатки не должна быть менее 60 см. Допускается закругление верхней части двери.

4.6. Клапан для окон

Оконный клапан должен перекрывать окно по всем сторонам не менее, чем на 10 см. В случае применения застежек «молния» это перекрытие может быть меньше. Кромка клапана должна иметь элементы крепления с интервалом не более 40 см

4.7. Вентиляционные отверстия

В палатке необходимо предусмотреть эффективные вентиляционные отверстия.

4.8. Металлические детали

Металлические детали каркаса должны иметь достаточное соотношение между длиной и сечением и должны сохранять эффективность после длительного износа. Это требование удовлетворяется, если после испытания в соответствии с п. 5.1 не происходит обесвечивания фильтровальной бумаги.

4.9. Застежки «молния»

Застежки «молния» должны удовлетворять следующим параметрам прочности

4.9.1. Поперечная прочность при испытании в соответствии с п. 5.2.1 не должна быть менее:

двухскатная палатка	250 Н (дверь)
	250 Н (окно)
каркасная палатка	550 Н (наружный тент)
	300 Н (внутренний тент)

4.9.2. После испытаний с возвратно-поступательным перемещением замка застежки (см. п. 5.2.2) прочность в поперечном направлении не должна быть менее 70% значения, приведенного в п. 4.9.1.

4.10. Гнезда

Гнезда должны быть выполнены из материала, не подверженного коррозии (алюминий, латунь, пластик и т. д.).

4.11. Устойчивость к дождю

Устойчивость к дождю должна исключать проникание воды внутрь палатки за исключением легкого тумана в течение первых 120 с при испытаниях на устойчивость к дождю в соответствии п. 5.3.

4.12. Каркас

4.12.1. Устойчивость грузонесущих элементов и узлов к изгибу

В конце испытания на изгиб (см. п. 5.4.1) постоянная деформация не должна превышать 1 : 400.

4.12.2. Устойчивость угловых соединений грузонесущих элементов к изгибу

В конце испытания на изгиб (см. п. 5.4.2) остаточная деформация не должна превышать 2° (в соответствии с 3,5% или 26 мм).

4.12.3. Размеры и сборка

Предусматривается каркасная опора с основанием не менее, чем 12 см² для каждого участка площади основания, равного 3 м².

На каждой опорной стойке предусмотреть элемент для крепления штормовой оттяжки.

Для сборки детали каркаса необходимо маркировать.

Длина соединительного участка между каркасными секциями не должна быть менее, чем 5 см.

4.13. Принадлежности

4.13.1. Крепежные элементы

Для закрепления палатки на земле предусмотреть следующее:

а) В случае коротких оттяжек; детали (упругие или неупругие) с прочностью на растяжение не менее, чем 350 Н;

б) В случае длинных оттяжек: канаты, изготовленные из синтетического материала, обеспечивающего поперечное закрепление на расстоянии не менее, чем 100 см. (Измеряется вдоль линии на грунте). Максимальное усилие растяжения (вместе с крепежными элементами) не должно быть менее 500 Н.

4.13.2. Палатки с металлическими кольшками и кольшки

Предусмотреть кольшки для каждой точки крепления палатки.

Металлические кольшки используют для фиксации крепежных элементов каната в зонах повышенного нагружения (углы, боковые стенки с проемами и т. д.).

а) Металлические кольшки для палаток.

эффективная длина 18 см, минимальная прочность на изгиб, соответствующая стальному гвоздю длиной не менее 4 мм

диаметр 4 см, минимальный

б) Кольшки

эффективная длина 22 см, минимальная

4.13.3. Прочие детали

Предусмотреть мешки для кольшков

4.14. Мешки для палаток и шестов

Мешки должны изготавливаться из соответствующего материала и поставляться вместе с палаткой и каркасом.

5. Испытание

5.1. Устойчивость к действию коррозии

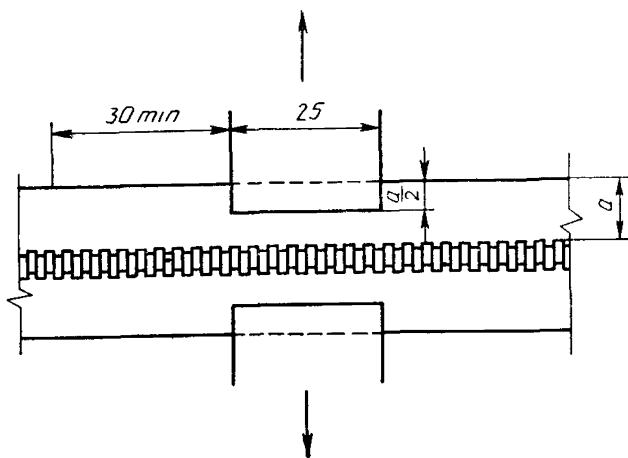
Сложить, разложить и установить палатку пять раз, а затем выполнить испытание на устойчивость к дождю.

Примечание. В связи с тем, что не регламентируется повреждение каркаса, перед проведением испытания на устойчивость к действию коррозии указанные повторяющиеся операции складывания и раскладывания палатки предназначены для имитации некоторого истирания.

Для проверки устойчивости к коррозии использовать 15%-ный раствор хлористого натрия. Вылить 100 см³ этого раствора в фарфоровую чашку, закрытую стеклянной пластинкой, так чтобы осталась узкая щель. Погрузить один конец полоски из фильтровальной бумаги шириной 10 см и длиной 15 см в раствор. Второй конец полоски поместить на стеклянную пластинку с тем, чтобы полоска могла насыщаться раствором. Уложить испытуемый образец на фильтровальную бумагу с выдержкой 48 ч.

5.2 Испытание застежек «молния»

5.2.1. Испытание застежки «молния» на поперечную прочность



Черт. 1

Усилие движения замка измеряется при скорости 150 мм/с

5.2.2. Испытание характеристик в условиях непрерывного возвратно-поступательного перемещения

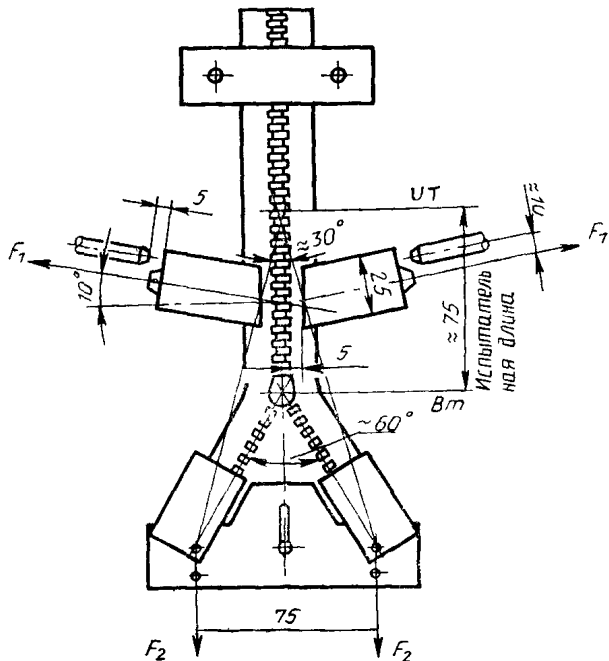
Приложить нагрузку F_1 в поперечном направлении и нагрузку F_0 в продольном направлении, как показано на табл. 1. Нагрузки приложить к кромкам на обеих сторонах в средней части между двумя крайними положениями замка застежки.

Нагрузка	Испытательное усилие для проверки застежки «молния» на поперечную прочность F_z			
	$200 < F_z \leq 300$	$300 < F_z \leq 400$	$400 < F_z \leq 500$	$F_z > 500$
F_1 в поперечном направлении	14	16	24	30
F_2 в продольном направлении	10	14	18	23

Подобрать и приложить испытательные нагрузки, когда замок застежки «молния» находится внизу. Не менять эту нагрузку во время испытаний.

Убедиться в том, что угол раскрытия замка застежки равен 30° на верхнем участке (открытие) и 60° на нижнем участке (закрывание). При открытии величина F_1 может равняться 0.

Открыть и закрыть застежку 200 раз, перемещая замок по длине 7,5 см причем направленное вперед и назад движение называется ходом. Скорость при испытаниях соответствует 30 ходов/мин



Черт. 2

Определить уменьшение прочности при испытании на поперечную прочность застежки «молния» в соответствии с п. 5.2.1.

5.3. Испытание на устойчивость к дождю

Ниже приводятся характеристики дождевальной установки:

две дождевальные установки в одном устройстве с максимальным углом поворота 90°

количество форсунок на одной дождевальной установке

13

диаметр форсунки

1,10 мм

угол распыления

45°

максимальная площадь распыления

$A=30$ м

Установить палатку в соответствии с инструкцией фирмы-изготовителя. Испытание на устойчивость к дождю выполнять на закрытой палатке (см. черт. 3).

Параметры испытаний:

длительность опрыскивания

48 ч

давление воды

300—450 кПа

расход воды

$qv=1800$ дм³/ч

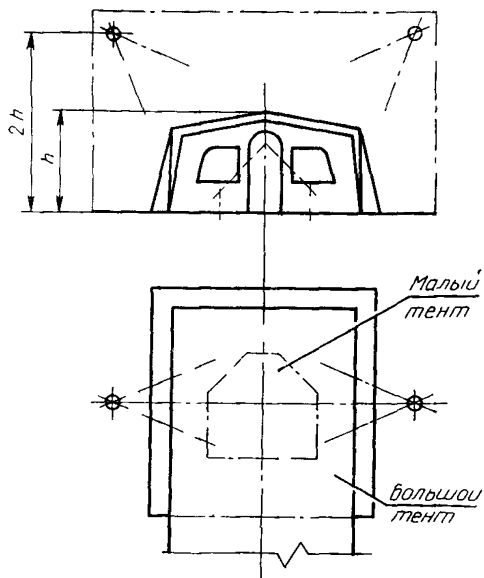
По формуле qv/A можно найти интенсивность расхода воды — 60 дм³/ч м² на 1 м².

5.4. Испытание каркаса

5.4.1. Устойчивость грузонесущих элементов и их узлов на изгиб

Испытание выполняется в соответствии с черт. 4, причем две трубки вставляют друг в друга в средней части, а простейшая опора на одном торце преду-

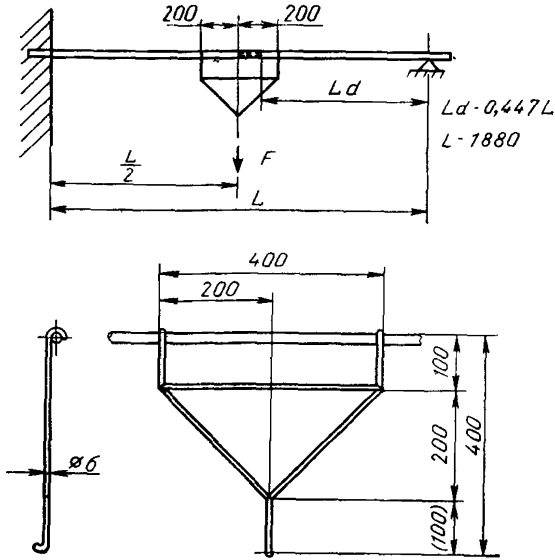
смазывает жесткое закрепление второго концевой участка. Измерить прогиб на расстоянии L_d от простой опоры с тем, чтобы $L_d = 0,447 L$, где L — свободная длина.



Черт. 3

Испытание выполняют по следующей методике:

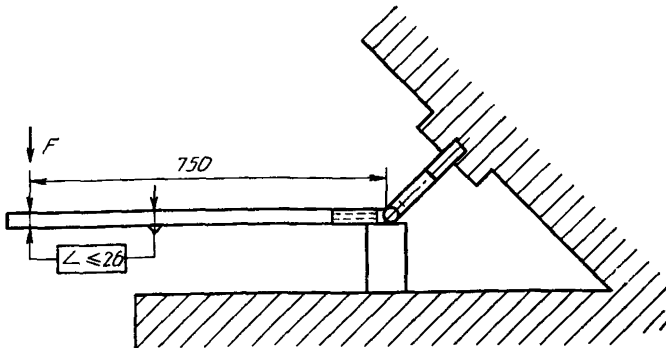
- а) Установить и поддерживать предварительное нагружение 60 Н в течение не менее 1 мин.
- б) После снятия нагрузки измерить остаточный прогиб с помощью измерительного стержня, настроенного на нулевую точку.
- в) Повторно приложить нагрузку 250 Н и поддерживать ее в течение 4 мин.
- г) Снять нагрузку и измерить деформацию.



Черт. 4

5.4.2. Прочность угловых стыков грузонесущих элементов при изгибе
Испытание выполняют следующим образом (см. черт. 5)

- а) Приложить предварительную нагрузку, равную около 50 Н, а затем снять ее.
- б) Отметить положение проверяемого угла
- в) Приложить нагрузку 130 Н и поддерживать ее в течение 4 мин.
- г) Снять нагрузку и измерить отклонение угла.



Черт. 5

6. Инструкции

К палатке должны быть приложены инструкции, в которых содержится по меньшей мере план палатки, план каркаса, четкие и ясные указания по установке, складыванию и раскладыванию палатки, по обслуживанию, ремонту, а также противопожарные меры защиты. Кроме того, в инструкции должны содержаться указания к штормовой подготовке палатки.

7. Маркировка

На туристических палатках, соответствующих данному международному стандарту, должна наноситься следующая постоянная маркировка:

- а) Номер данного международного стандарта;
- б) Площадь основания в м²,
- в) Спальная вместимость;
- г) Наименование или торговая марка изготовителя.

Ниже приводится пример обозначения туристической палатки с площадью основания 20 м со спальной вместимостью 5 человек ИСО 5912—20/5 (изготовитель).

ИНФОРМАЦИОННЫЕ ДАННЫЕ

1. РАЗРАБОТАН И ВНЕСЕН Министерством авиационной промышленности СССР

РАЗРАБОТЧИКИ

В. П. Киселев, В. П. Яковенко, Е. Н. Тер-Ованесян, В. Д. Седых, Т. П. Евполова, Г. В. Трофимова

2. УТВЕРЖДЕН И ВВЕДЕН В ДЕЙСТВИЕ Постановлением Государственного комитета СССР по управлению качеством продукции и стандартам от 26.02.91 № 174

Раздел 4 «Методы испытаний» (пункт 4.5) настоящего стандарта подготовлен методом прямого применения разделов 5.3 и 5.4 международного стандарта ИСО 5912—85 «Палатки туристические. Требования и методы испытания. Тип N (обычные палатки)»

3. Срок первой проверки — 1996 г.
Периодичность проверки — 5 лет

4. Стандарт полностью соответствует международному стандарту ИСО 7152—84 «Палатки для кемпингов. Номенклатура» в части терминологии

5. ВВЕДЕН ВПЕРВЫЕ

6. ССЫЛОЧНЫЕ НОРМАТИВНО-ТЕХНИЧЕСКИЕ ДОКУМЕНТЫ

Обозначение НТД, на который дана ссылка	Номер пункта, приложения
ГОСТ 9.301—85	2 2 16
ГОСТ 427—75	4 2
ГОСТ 939—89	Приложение 5
ГОСТ 1765—70	Приложение 5
ГОСТ 1904—81	Приложение 5
ГОСТ 2306—69	Приложение 5
ГОСТ 3282—74	Приложение 5
ГОСТ 4514—78	Приложение 5
ГОСТ 6391—80	Приложение 5
ГОСТ 6727—80	Приложение 5
ГОСТ 7138—83	Приложение 5
ГОСТ 7297—76	Приложение 6
ГОСТ 8617—81	Приложение 5
ГОСТ 9009—77	Приложение 5
ГОСТ 9236—74	Приложение 5
ГОСТ 9389—75	Приложение 5
ГОСТ 9584—72	Приложение 5

Обозначение НТД, на который дана ссылка	Номер пункта, приложения
ГОСТ 11107—85	Приложение 5
ГОСТ 11680—76	Приложение 5
ГОСТ 12807—88	2 3 1
ГОСТ 16523—70	Приложение 5
ГОСТ 17308—88	Приложение 5
ГОСТ 18475—82	Приложение 5
ГОСТ 18482—79	Приложение 5
ГОСТ 20712—75	Приложение 5
ГОСТ 21681—76	Приложение 5
ГОСТ 21790—76	Приложение 5
ГОСТ 23367—86	Приложение 5
ГОСТ 23676—79	Приложение 5
ГОСТ 23697—79	Приложение 5
ГОСТ 23711—79	Приложение 5
ГОСТ 25871—83	2 6
ОСТ 15—77—74	Приложение 5
ОСТ 15—79—74	Приложение 5
ОСТ 17—31—83	Приложение 5
ОСТ 17—46—82	Приложение 5
ОСТ 17—48—88	Приложение 5
ОСТ 17—148—72	Приложение 5
ОСТ 17—192—88	Приложение 5
ОСТ 17—207—87	Приложение 5
ОСТ 17—479—84	Приложение 5
ОСТ 17—544—86	Приложение 5
ОСТ 17—597—76	Приложение 5
ОСТ 17—602—81	Приложение 5
ОСТ 17—667—77	Приложение 5
ОСТ 17—743—78	Приложение 5
ОСТ 17—803—79	Приложение 5
ОСТ 17—891—86	Приложение 5
ОСТ 17—931—82	Приложение 5
ТУ 17—09—96—85	Приложение 5
ТУ 17—09—149—88	Приложение 5

Редактор *Т. П. Шашина*
Технический редактор *О. Н. Никитина*
Корректор *В. И. Кануркина*

Сдано в наб. 28.03.91 Подп. в печ. 21.05.91 1,75 усл. п. л. 1,75 усл. кр.-отт. 1,46 уч.-изд. л.
Тир. 3000 Цена 60 к.

Ордена «Знак Почета» Издательство стандартов, 123557, Москва, ГСП, Новопресненский пер., 3
Тип. «Московский печатник». Москва, Ляля пер., 6. Зак. 239