

РЕАКТИВЫ

**Методы определения примеси общей серы
в органических растворителях****ГОСТ
28738—90**Reagents. Methods for determination
of sulphur compounds in organic solventsМКС 71.040.30
ОКСТУ 2609Дата введения 01.01.92

Настоящий стандарт распространяется на химические реактивы и устанавливает следующие методы определения содержания примеси общей серы в органических растворителях:
спектрофотометрический;
титриметрический с применением никеля Ренея.

1. ОБЩИЕ УКАЗАНИЯ

1.1. При проведении испытаний должны быть соблюдены требования ГОСТ 27025.

1.2. Массу навески анализируемого реактива, методы предварительной ее обработки, применяемый метод, условия анализа, а также массу серы, которая должна содержаться в растворе сравнения, указывают в нормативно-технической документации на анализируемый реактив.

1.3. Масса серы в навеске анализируемого реактива должна составлять 0,001—0,010 мг при определении спектрофотометрическим методом, 0,01—0,10 мг при определении титриметрическим методом с применением никеля Ренея.

1.4. При взвешивании навески анализируемого реактива и навесок реактивов для приготовления вспомогательных растворов, используемых при анализе, результат взвешивания в граммах записывают с точностью до второго десятичного знака.

Допускается объем анализируемого раствора отмеривать пипеткой или цилиндром с погрешностью не более 1 %.

1.5. В присутствии ненасыщенных углеводородов определение следует проводить титриметрическим методом с применением никеля Ренея, если бромное число не превышает 0,5—1,0 г/100 г.

**2. ОПРЕДЕЛЕНИЕ МАССОВОЙ ДОЛИ ПРИМЕСИ ОБЩЕЙ СЕРЫ
СПЕКТРОФОТОМЕТРИЧЕСКИМ МЕТОДОМ**

Метод основан на предварительном окислении серы, находящейся в анализируемом растворителе, в сульфат с последующим восстановлением до сероводорода под действием восстановительной смеси, улавливании сероводорода раствором ацетата цинка и колориметрическом определении полученного сульфида по реакции с N, N-диметил-*n*-фенилендиамином в присутствии ионов трехвалентного железа в сернокислой среде.

2.1. Аппаратура, реактивы и растворы

Спектрофотометр любого типа, позволяющий проводить измерения в интервале длин волн от 400 до 800 нм.

Холодильник ХПТ-1—400—14/23 ХС или ХШ-1—200—19/26 ХС по ГОСТ 25336.

Холодильник ХШ-1—300—29/32 ХС по ГОСТ 25336.

Холодильник ХШ-1—100—14/23 ХС по ГОСТ 25336.

Склянка СПЖ-250 по ГОСТ 25336.

Колба КГУ-2—1—100—14/23 (19/26) ТС по ГОСТ 25336.

Колба КГУ-2—1—500—29/32 ТС по ГОСТ 25336.

Колба П-1—50—14/23 ТС по ГОСТ 25336.

Колба 2—50—2 по ГОСТ 1770.

Колба 2—1000—2 по ГОСТ 1770.

Колба 2—100—2 по ГОСТ 1770.

Цилиндр 2(4)—25 по ГОСТ 1770.

Цилиндр 1(3)—250 по ГОСТ 1770.

Пипетка 7—1—5 по ГОСТ 29227.

Пипетка 7—1—25 по ГОСТ 29227.

Вода дистиллированная, не содержащая кислорода; готовят по ГОСТ 4517.

Восстановительная смесь; готовят следующим образом: собирают установку, как показано на черт. 1. 400 г (266 см^3) йодистоводородной кислоты помещают в реакционную колбу 1 со шлифом вместимостью 500 см^3 , прибавляют 85 см^3 уксусной кислоты, перемешивают, прибавляют $8,6 \text{ г}$ гипофосфита натрия, перемешивают и кипятят с обратным холодильником 2 не менее 1 ч, пропуская через кипящую смесь азот. Затем смесь охлаждают в токе азота и хранят в той же колбе, закрытой стеклянной пробкой.

Квасцы железоаммонийные по ТУ 6—09—5359—88; готовят следующим образом: растворяют $12,5 \text{ г}$ железоаммонийных квасцов в $20\text{--}30 \text{ см}^3$ воды в мерной колбе вместимостью 50 см^3 , прибавляют $1,5 \text{ см}^3$ серной кислоты, доводят объем раствора водой до метки и перемешивают.

Кислота йодистоводородная по ГОСТ 4200, х. ч.

Кислота серная по ГОСТ 4204.

Кислота уксусная по ГОСТ 61.

Медь (II) серноокислая 5-водная по ГОСТ 4165, раствор с массовой долей 10 %; готовят по ГОСТ 4517.

N, N-диметил-*n*-фенилендиамин по ТУ 6—09—07—1531—86, раствор с массовой долей 0,09 %; готовят следующим образом: $0,93 \text{ г}$ N, N-диметил-*n*-фенилендиамина помещают в мерную колбу вместимостью 1000 см^3 , растворяют в 750 см^3 воды, перемешивают, прибавляют 200 см^3 серной кислоты, охлаждают, доводят объем раствора водой до метки и перемешивают. Раствор хранят в течение 6 мес.

Кислота соляная по ГОСТ 3118, раствор с массовой долей 10 %, готовят по ГОСТ 4517.

Вода бромная: готовят по ГОСТ 4517.

Калия гидроокись (калия гидроксид) по ГОСТ 24363, раствор концентрации $c(\text{КОН}) = 0,5 \text{ моль/дм}^3$ в этаноле; готовят по ГОСТ 25794.3.

Азот газообразный по ГОСТ 9293, очищенный от кислорода и сероводорода пропусканием через систему трех последовательно соединенных склянок для промывания газа: первую склянку заполняют на $\frac{1}{3}$ щелочным раствором пирогаллола, вторую склянку заполняют на $\frac{1}{3}$ раствором сульфата меди (II), третью заполняют на $\frac{1}{3}$ водой.

Натрий фосфорноватистоокислый 1-водный (натрия гипофосфит) по ГОСТ 200.

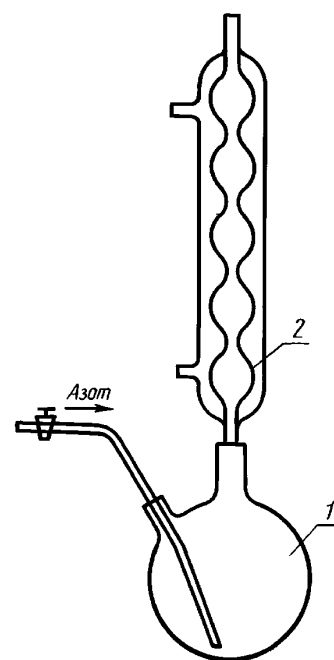
Пирогаллол, щелочной раствор, готовят по ГОСТ 4517.

Цинк уксуснокислый 2-водный (цинка ацетат дигидрат) по ГОСТ 5823, раствор с массовой долей 10 %.

Раствор, содержащий сульфаты, готовят по ГОСТ 4212, разбавленные растворы сульфатов массовой концентрации $0,01 \text{ мг}$ в 1 см^3 готовят соответствующим разбавлением водой.

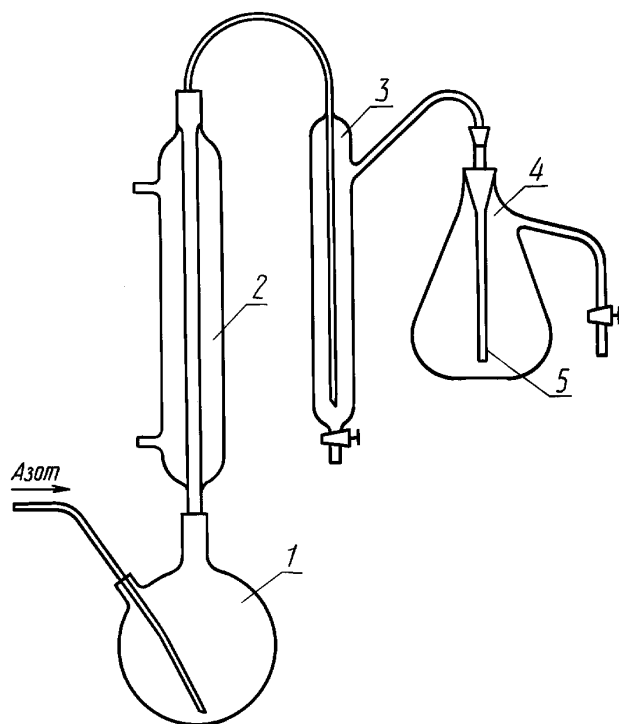
2.2. Подготовка к анализу

Для построения градуировочного графика собирают аппаратуру в соответствии с черт. 2.



1 — реакционная колба; 2 — обратный холодильник

Черт. 1



1 — реакционная колба; 2 — обратный холодильник; 3 — промывная колонка; 4 — колба-приемник; 5 — трубка

Черт. 2

Номер раствора сравнения	Объем раствора сульфата, см ³	Масса сульфата, мг	Масса общей серы, мг
1	0,3	0,003	0,001
2	0,5	0,005	0,0016
3	1	0,01	0,0033
4	2	0,02	0,0066
5	3	0,03	0,01

В пять мерных колб вместимостью 100 см³ помещают указанные в таблице объемы раствора, содержащего сульфат. Объем раствора доводят до метки водой и тщательно перемешивают.

Одновременно готовят контрольный раствор, не содержащий сульфата. В реакционную колбу 1 помещают по 1,0 см³ раствора поочередно из каждой мерной колбы и по 15 см³ восстановительной смеси. В промывную колонку 3 помещают 15 см³ воды. В колбу-приемник 4 помещают 2 см³ раствора ацетата цинка и 15 см³ воды. Через прибор пропускают со скоростью 2 пузырька в секунду очищенный азот в течение 10 мин. Смесь в реакционной колбе 1 нагревают на электроплитке до кипения и кипятят в течение 5 мин при пропускании азота. Затем прекращают нагревание и пропускают азот еще в течение 10 мин. Колбу-приемник 4 вместе с трубкой 5, погруженной в раствор, отсоединяют от прибора. Прибавляют к раствору 2,5 см³ раствора N, N-диметил-*n*-фенилендиамина, перемешивают, прибавляют 0,5 см³ раствора железоаммонийных квасцов и энергично перемешивают в течение 2 мин. Раствор количественно переносят в цилиндр вместимостью 25 см³, доводят объем раствора водой до метки, перемешивают и оставляют на 20 мин в темном месте.

Измеряют оптическую плотность каждого раствора по отношению к воде на спектрофотометре при длине волны 665 нм в кюветах с толщиной поглощающего свет слоя 10 мм.

По полученным данным строят градуировочный график, откладывая по оси ординат значения оптической плотности, а по оси абсцисс — введенные массы серы в миллиграммах.

2.3. Проведение анализа

Навеску препарата или отмеренный объем анализируемого органического растворителя, указанные в нормативно-технической документации на анализируемый реактив, помещают в колбу вместимостью 50 см³, прибавляют 1 см³ раствора гидроксида калия и нагревают в течение 15 мин на водяной бане с обратным холодильником. Затем колбу отсоединяют от холодильника, смывают стенки колбы небольшим объемом воды и выпаривают до объема 1—2 см³. К раствору прибавляют 0,5 см³ бромной воды и нагревают на водяной бане еще в течение 5 мин. Затем прибавляют 1 см³ раствора соляной кислоты и 15 см³ воды, нагревают до кипения и упаривают досуха. Сухой остаток переносят в реакционную колбу прибора с помощью 15 см³ восстановительной смеси.

В колбу-приемник помещают 2 см³ раствора ацетата цинка и 15 см³ воды. Через прибор пропускают в течение 10 мин со скоростью 2 пузырька в секунду очищенный азот. Смесь в реакционной колбе нагревают на электроплитке до кипения и кипятят в течение 5 мин в токе азота. Затем прекращают нагрев и пропускают азот еще 10 мин.

Колбу-приемник с трубкой отсоединяют от прибора. Прибавляют к раствору 2,5 см³ раствора N, N-диметил-*n*-фенилендиамина, перемешивают в течение 2 мин, добавляют 0,5 см³ раствора железоммонийных квасцов и энергично перемешивают в течение 2 мин. Раствор переносят в цилиндр вместимостью 25 см³, доводят объем раствора водой до метки, перемешивают и оставляют на 20 мин в темном месте. Затем измеряют оптическую плотность анализируемой пробы так же, как при построении градуировочного графика.

По полученному значению оптической плотности с помощью градуировочного графика определяют содержание серы в анализируемой пробе.

2.4. Обработка результатов

2.4.1. Массовую долю примеси общей серы (X) в процентах в пересчете на серу вычисляют по формуле

$$X = \frac{m \cdot 100}{V_1 \cdot \rho_4^{20} \cdot 1000}, \quad (1)$$

где m — найденная по градуировочному графику масса примеси серы, мг;

V_1 — объем анализируемого реактива, см³;

ρ_4^{20} — плотность анализируемого реактива, г/см³.

2.4.2. За результат анализа принимают среднее арифметическое результатов двух параллельных определений, расхождение между которыми не превышает 30 %.

Относительная суммарная погрешность результата анализа ± 25 % при доверительной вероятности $P = 0,95$.

3. ТИТРИМЕТРИЧЕСКИЙ МЕТОД ОПРЕДЕЛЕНИЯ МАССОВОЙ ДОЛИ ОБЩЕЙ СЕРЫ С ПРИМЕНЕНИЕМ НИКЕЛЯ РЕНЕЯ

Метод основан на восстановлении серы на никеле Реня до сульфида никеля, разложении сульфида никеля соляной кислотой и титровании выделившегося сероводорода раствором ацетата ртути в присутствии дитизона.

3.1. Аппаратура, реактивы и растворы

Мешалка магнитная с электрическим обогревом.

Колба П-1—100—19/26 ТС по ГОСТ 25336.

Колба 2—2000—1 по ГОСТ 1770.

Колба КГУ-2—1—100—19/26 ТС по ГОСТ 25336.

Холодильник ХШ-1—200—19/26 ХС по ГОСТ 25336.

Капельная воронка ВК-25 ХС по ГОСТ 25336.

Стакан В-1—100 ТХС по ГОСТ 25336.

Бюретка 7—2—10 по ГОСТ 29251.

Пипетка 6(7)—1—10 по ГОСТ 29227.

Универсальная индикаторная бумага по ГОСТ 4919.1.

Азот газообразный, не содержащий кислорода и сероводорода, готовят по п. 2.1 настоящего стандарта.

Ацетон по ГОСТ 2603.

Дитизон по ТУ 6—09—07—1684—89.

Кислота уксусная по ГОСТ 61.

Ртути окись желтая (ртуть II оксид) по ГОСТ 5230.

Спирт этиловый (этанол) по ГОСТ 18300.

Спирт изопропиловый (изопропанол) по ГОСТ 9805.

Натрия гидроксид (натрия гидроксид) по ГОСТ 4328, растворы с массовой долей 4 и 10 %.

Алюминиево-никелевый сплав с массовой долей никеля 45—53 %.

Никель Ренея активированный, готовят следующим способом: 10 см³ раствора гидроксида натрия с массовой долей 10 % вносят в колбу вместимостью 100 см³, помещенную в ледяную баню. В холодный раствор добавляют постепенно, порциями, в течение 5—10 мин 0,6 г алюминий-никелевого сплава и перемешивают непрерывно палочкой. Смесь не должна нагреваться свыше 50 °С. Не извлекая колбу из ледяной бани, смесь перемешивают 15 мин. Извлекают колбу из ледяной бани и оставляют закрытой в течение 24 ч при комнатной температуре. Затем сливают раствор, а никель Ренея промывают водой до нейтральной реакции промывных вод (проба с универсальной индикаторной бумагой), затем дважды этанолом порциями по 100 см³ и один раз 10 см³ изопропанола. К промытому остатку добавляют 10 см³ изопропанола. Активность никеля Ренея проверяют по его способности самовоспламеняться. Если после высыхания капли суспендированного никеля Ренея, помещенной на фильтровальную бумагу, происходит самовоспламенение, он является активным.

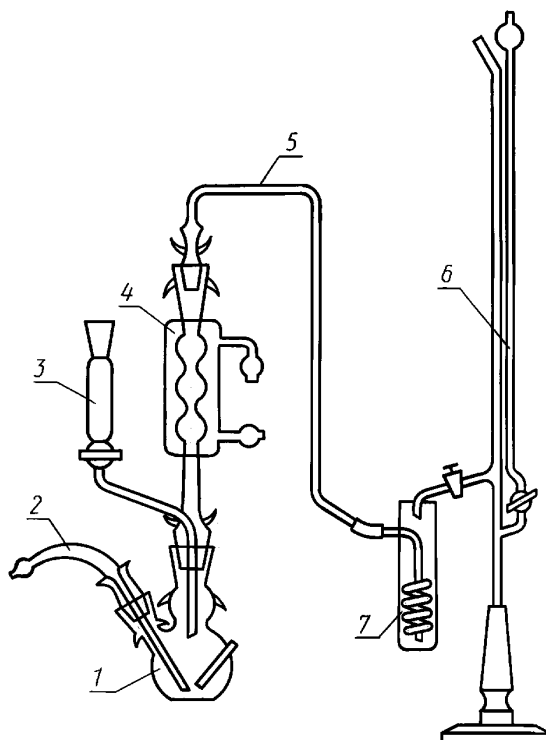
Кислота соляная по ГОСТ 3118, раствор с массовой долей 25 %, готовят по ГОСТ 4517.

Фенолфталеин, раствор с массовой долей 1 %, готовят по ГОСТ 4919.1.

Ртуть (II) ацетат, титрованный раствор молярной концентрации $c[\text{Hg}(\text{CH}_3\text{COO})_2] = 0,001$ моль/дм³, готовят следующим способом: в мерной колбе вместимостью 2 дм³ растворяют 0,4045 г оксида ртути в 50 см³ воды, содержащей 2 см³ уксусной кислоты, доводят объем раствора водой до метки и перемешивают.

3.2. Проведение анализа

Для проведения анализа собирают аппаратуру в соответствии с черт. 3.



1 — реакционная колба; 2 — патрубок; 3 — капельная воронка; 4 — обратный холодильник; 5 — соединительная трубка; 6 — бюретка; 7 — абсорбер

Черт. 3

В реакционную колбу 1 вносят пипеткой 0,2 см³ (около 0,5 г) раствора никеля Ренея. Смывают пипетку 10 см³ изопропанола в реакционную колбу и добавляют 50 см³ анализируемого препарата. Реакционную колбу помещают на нагревательную баню, а в капельную воронку 3 вносят 10 см³ раствора соляной кислоты. Наполняют бюретку 6 раствором ацетата ртути (II). В абсорбер 7 вносят

10 см³ ацетона, 10 см³ раствора гидроксида натрия с массовой долей 4 %, 3—5 капель раствора дитизона и 1—2 капли раствора ацетата ртути (II) (до появления розовой окраски).

Патрубок 2 присоединяют к баллону с азотом с помощью полиэтиленовой трубки. Скорость азота регулируют до 2 пузырьков в секунду. Включают нагревательный прибор и начинают процесс обессеривания при перемешивании магнитной мешалкой.

Если анализируемый препарат имеет температуру кипения ниже 90 °С, то реакцию смесь доводят до кипения, кипятят 30 мин, следя за тем, чтобы реактив полностью конденсировался в обратном холодильнике 4. Исключение составляет бензол, процесс обессеривания которого начинается при 50—55 °С. Если температура кипения анализируемого препарата выше 90 °С, нагревают смесь до 85—90 °С и выдерживают при этой температуре в течение 30 мин.

По окончании процесса обессеривания температуру в реакционной колбе снижают на 5—10 °С, а из капельной воронки в течение 5 мин вводят по каплям 10 см³ раствора соляной кислоты. Во время добавления раствора соляной кислоты реакционную колбу нагревают во избежание снижения температуры реакционной смеси. Удаление сероводорода контролируют по пожелтению раствора в абсорбере. Сероводород титруют в абсорбере по мере его выделения раствором ацетата ртути (II) из бюретки до перехода желтой окраски раствора в розовую.

По окончании выделения сероводорода прерывают ток азота и отключают нагрев. После охлаждения реакционной колбы раствор из абсорбера втягивается в соединительную трубку 5 и выливается из нее путем пуска и прекращения тока азота для смывания сероводорода со стенок трубки.

Операцию промывания соединительной трубки раствором из абсорбера повторяют до тех пор, пока цвет раствора в абсорбере не останется неизменным.

Отмечают объем раствора ацетата ртути (II), израсходованный на титрование.

Одновременно проводят контрольный опыт с теми же объемами реактивов в тех же условиях без добавления анализируемого препарата.

3.3. Обработка результатов

3.3.1. Массовую долю общей серы (X) в процентах в пересчете на серу вычисляют по формуле

$$X = \frac{(V_1 - V_0) \cdot 0,00003 \cdot 100}{V_2 \cdot \rho_4^{20}}, \quad (2)$$

где V_1 — объем раствора ацетата ртути (II) концентрации $c[\text{Hg}(\text{CH}_3\text{COO})_2] = 0,001$ моль/дм³, израсходованный на титрование анализируемого растворителя, см³;

V_0 — объем раствора ацетата ртути (II) концентрации $c[\text{Hg}(\text{CH}_3\text{COO})_2] = 0,001$ моль/дм³, израсходованный на титрование контрольной пробы, см³;

V_2 — объем трубы анализируемого растворителя, см³;

ρ_4^{20} — плотность анализируемого препарата, г/см³;

0,00003 — масса серы, соответствующая 1 см³ титрованного раствора ацетата ртути (II) молярной концентрации $c[\text{Hg}(\text{CH}_3\text{COO})_2] = 0,001$ моль/дм³, г.

3.3.2. Допускаемое расхождение между результатами двух параллельных определений и допускаемая относительная суммарная погрешность результата анализа должны быть указаны в нормативно-технической документации на анализируемый продукт.

ИНФОРМАЦИОННЫЕ ДАННЫЕ

1. ВНЕСЕН Министерством химической и нефтеперерабатывающей промышленности СССР

2. Постановлением Государственного комитета СССР по управлению качеством продукции и стандартам от 16.11.90 № 2842 стандарт Совета Экономической Взаимопомощи СТ СЭВ 6764—89 «Реактивы. Методы определения примеси общей серы в органических растворителях» введен в действие непосредственно в качестве государственного стандарта СССР с 01.01.92

3. ССЫЛОЧНЫЕ НОРМАТИВНО-ТЕХНИЧЕСКИЕ ДОКУМЕНТЫ

Обозначение НТД, на который дана ссылка	Номер пункта	Обозначение НТД, на который дана ссылка	Номер пункта
ГОСТ 61—75	2.1, 3.1	ГОСТ 5823—78	2.1
ГОСТ 200—76	2.1	ГОСТ 9293—74	2.1
ГОСТ 1770—74	2.1, 3.1	ГОСТ 9805—84	3.1
ГОСТ 2603—79	3.1	ГОСТ 18300—87	3.1
ГОСТ 3118—77	2.1, 3.1	ГОСТ 24363—80	2.1
ГОСТ 4165—78	2.1	ГОСТ 25336—82	2.1, 3.1
ГОСТ 4200—77	2.1	ГОСТ 25794.3—83	2.1
ГОСТ 4204—77	2.1	ГОСТ 27025—86	1.1
ГОСТ 4212—76	2.1	ГОСТ 29227—91	2.1, 3.1
ГОСТ 4328—77	3.1	ГОСТ 29251—91	3.1
ГОСТ 4517—87	2.1, 3.1	ТУ 6—09—5359—88	2.1
ГОСТ 4919.1—77	3.1	ТУ 6—09—07—1531—86	2.1
ГОСТ 5230—74	3.1	ТУ 6—09—07—1684—89	3.1

4. ПЕРЕИЗДАНИЕ

СО Д Е Р Ж А Н И Е

ГОСТ 10398—76	Реактивы и особо чистые вещества. Комплексонометрический метод определения содержания основного вещества	3
ГОСТ 10485—75	Реактивы. Методы определения примеси мышьяка	18
ГОСТ 10554—74	Реактивы. Определение примеси меди колориметрическими методами	26
ГОСТ 10555—75	Реактивы и особо чистые вещества. Колориметрические методы определения примеси железа	34
ГОСТ 10671.0—74	Реактивы. Общие требования к методам анализа примесей анионов	45
ГОСТ 10671.1—74	Реактивы. Метод определения примеси кремнекислоты	47
ГОСТ 10671.2—74	Реактивы. Методы определения примеси нитратов	54
ГОСТ 10671.3—74	Реактивы. Методы определения примеси нитритов	59
ГОСТ 10671.4—74	Реактивы. Методы определения примеси общего азота	62
ГОСТ 10671.5—74	Реактивы. Методы определения примеси сульфатов	69
ГОСТ 10671.6—74	Реактивы. Методы определения примеси фосфатов	74
ГОСТ 10671.7—74	Реактивы. Методы определения примеси хлоридов	79
ГОСТ 10671.8—74	Реактивы. Методы определения примеси карбонатов	84
ГОСТ 14871—76	Реактивы. Методы определения цветности жидких химических реактивов и растворов реактивов	87
ГОСТ 16457—76	Реактивы. Методы определения примеси альдегидов	92
ГОСТ 17319—76	Реактивы. Методы определения примеси тяжелых металлов	96
ГОСТ 17444—76	Реактивы. Методы определения основного вещества азотсодержащих органических соединений и солей органических кислот	102
ГОСТ 21979—76	Реактивы. Соединения цинка. Полярнографический метод определения примеси меди, свинца и кадмия	109
ГОСТ 22001—87	Реактивы и особо чистые вещества. Метод атомно-абсорбционной спектроскопии определения примесей химических элементов	113
ГОСТ 24245—80	Реактивы. Метод определения примеси аммония	121
ГОСТ 26726—85	Реактивы. Пламенно-фотометрический метод определения примесей натрия, кальция, кальция и стронция	124
ГОСТ 28687—90	Реактивы. Метод определения пероксидов в органических растворителях	137
ГОСТ 28738—90	Реактивы. Методы определения примеси общей серы в органических растворителях	140

РЕАКТИВЫ
Методы определения примесей

БЗ 11—2002

Редактор *Л. В. Коретникова*
Технический редактор *Л. А. Гусева*
Корректор *Н. И. Гаврищук*
Компьютерная верстка *З. И. Мартыновой*

Изд. лиц. № 02354 от 14.07.2000. Сдано в набор 09.04.2003. Подписано в печать 09.09.2003. Формат 60·84¹/₈.
Бумага офсетная. Гарнитура Таймс. Печать офсетная. Усл. печ. л. 17,21. Уч.-изд. л. 15,20. Тираж 800 экз. Зак. 1024.
Изд. № 3055/2. С 11793

ИПК Издательство стандартов, 107076 Москва, Колодезный пер., 14.
<http://www.standards.ru> e-mail: info@standards.ru
Набрано в Калужской типографии стандартов на ПЭВМ.
Калужская типография стандартов, 248021 Калуга, ул. Московская, 256.
ПЛИР № 040138