

ГОСТ 28527—90

МЕЖГОСУДАРСТВЕННЫЙ СТАНДАРТ

---

# ФРЕЗЫ ДИСКОВЫЕ ТРЕХСТОРОННИЕ

ТИПЫ И РАЗМЕРЫ

Издание официальное



Москва  
Стандартинформ  
2008

## ФРЕЗЫ ДИСКОВЫЕ ТРЕХСТОРОННИЕ

## Типы и размеры

Disk-type side milling cutters.  
Types and dimensionsГОСТ  
28527—90МКС 25.100.20  
ОКП 39 1833

Дата введения 01.01.91

1. Настоящий стандарт распространяется на дисковые трехсторонние фрезы из быстрорежущей стали с прямыми и разнонаправленными зубьями диаметром от 50 до 200 мм, предназначенные для обработки пазов общего назначения и шпоночных пазов с предельными отклонениями по Н9, Р9, N9 в изделиях из конструкционных сталей и чугунов.

2. Фрезы должны изготавливаться типов:

1 — с прямыми зубьями,

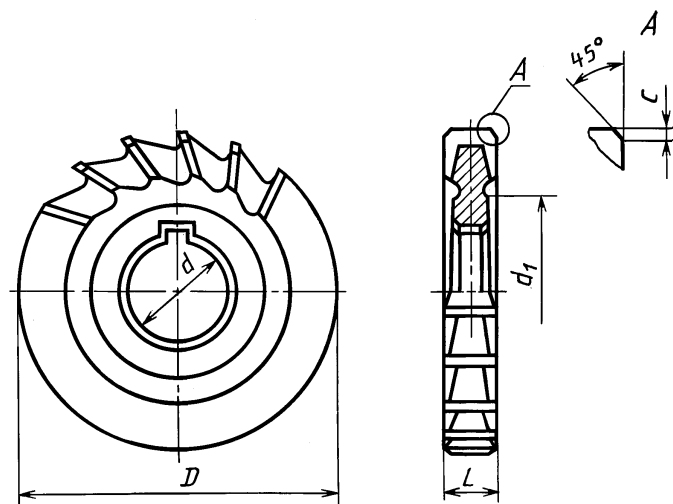
2 — с разнонаправленными зубьями исполнений:

1 — с мелким зубом,

2 — с нормальным зубом.

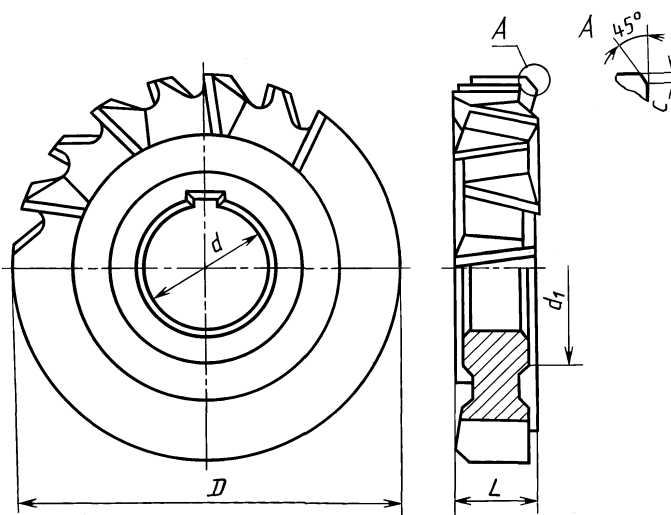
3. Размеры фрез типа 1 должны соответствовать указанным на черт. 1 и в табл. 1, типа 2 исполнения 1 — на черт. 2 и в табл. 1, типа 2 исполнения 2 — на черт. 3 и в табл. 1.

Тип 1



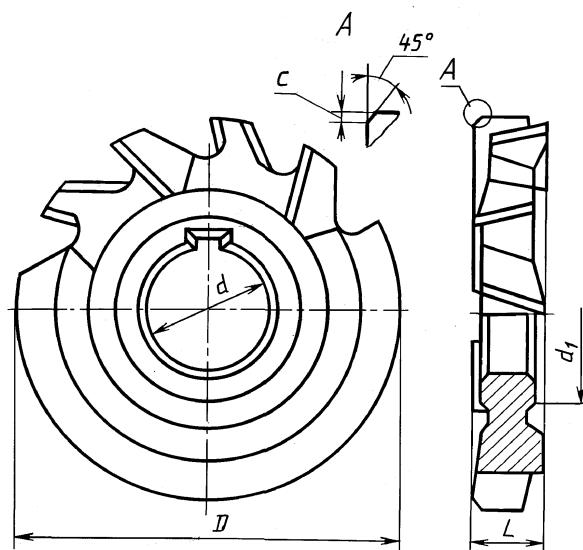
Черт. 1

Тип 2  
Исполнение 1



Черт. 2

Тип 2  
Исполнение 2



Черт. 3

Таблица 1

## Размеры, мм

Обозначение фрез типа			Применяемость фрез типа		$D_{js16}$	$L$	$d_{H7}$	$d_1$ , не менее	Число зубьев фрез типа			с, не более, фрез						
1	2		1	2					1	2		общего назначения	для шпоночных пазов					
	исполнение			исполнения						исполнения								
	1	2	1	1	2		1	1	2									
2240-0351	2240-0601	2240-0801			50	4	16	27	14	2×7	0,2	0,1						
2240-0201	2240-0602	2240-0802				5						0,2						
2240-0202	2240-0603	2240-0803				6												
2240-0357	2240-0604	2240-0804				7												
2240-0361	2240-0605	2240-0805				8												
2240-0365	2240-0606	2240-0806				10												
2240-0367	2240-0607	2240-0807			4	22	34	16	2×8	0,2	0,1							
2240-0371	2240-0608	2240-0808			5													
2240-0203	2240-0101	2240-0151			6													
2240-0375	2240-0609	2240-0809			7													
2240-0204	2240-0102	2240-0152			8													
2240-0205	2240-0103	2240-0153			10													
2240-0206	2240-0104	2240-0154			12	80	27	41	18	2×9	0,3	0,3						
2240-0387	2240-0251	2240-0259			14													
2240-0391	2240-0252	2240-0261			16													
2240-0393	2240-0611	2240-0811			5							32	47	20	2×10	0,3	0,2	
2240-0395	2240-0612	2240-0812			6													
2240-0397	2240-0613	2240-0813			7													
2240-0207	2240-0105	2240-0155			8													
2240-0208	2240-0106	2240-0156			10													
2240-0209	2240-0107	2240-0157			12													
2240-0210	2240-0108	2240-0158			14	100	32	47	20	2×10	0,3	0,3						
2240-0413	2240-0109	2240-0159			16													
2240-0415	2240-0253	2240-0262			18													
2240-0417	2240-0254	2240-0263			20													
2240-0421	2240-0614	2240-0814			6							125	32	47	22	2×11	2×9	0,2
2240-0423	2240-0615	2240-0815			7													
2240-0425	2240-0616	2240-0816			8													
2240-0211	2240-0110	2240-0160			10													
2240-0212	2240-0111	2240-0161			12													
2240-0213	2240-0112	2240-0162			14													
2240-0214	2240-0113	2240-0163			16	125	32	47	22	2×11	2×9	0,3						
2240-0443	2240-0114	2240-0164			18													
2240-0445	2240-0115	2240-0165			20													
2240-0447	2240-0255	2240-0264			22													
2240-0451	2240-0256	2240-0265			25													
2240-0453	2240-0617	2240-0817			8							125	32	47	22	2×11	2×9	0,2
2240-0457	2240-0618	2240-0818			10													
2240-0461	2240-0116	2240-0166			12													
2240-0463	2240-0117	2240-0167			14													
2240-0465	2240-0118	2240-0168			16	125	32	47	22	2×11	2×9	0,3						
2240-0467	2240-0119	2240-0169			18													

**С. 4 ГОСТ 28527—90**

Продолжение табл. 1

Размеры, мм

Обозначение фрез типа			Применяемость фрез типа		$D$ js16	$L$	$d$ H7	$d_1$ , не менее	Число зубьев фрез типа		с, не более, фрез			
1	2		1	2					1	2		общего назначения	для шпоночных пазов	
	исполнение			исполнения						исполнения				
	1	2	1	2				1	2					
2240-0471	2240-0120	2240-0170			125	20	32	47	22	2×11	2×9	0,5		
2240-0473	2240-0121	2240-0171				22								
2240-0475	2240-0257	2240-0266				25								
2240-0477	2240-0258	2240-0267				28								
2240-0551	2240-0619	2240-0819			160	10	40	55	24	2×12	2×10	0,3		
2240-0552	2240-0621	2240-0821				12								
2240-0553	2240-0622	2240-0822				14								
2240-0554	2240-0623	2240-0823				16								
2240-0555	2240-0624	2240-0824				18								
2240-0556	2240-0625	2240-0825				20								
2240-0557	2240-0626	2240-0826				22								
2240-0558	2240-0627	2240-0827				25								
2240-0559	2240-0628	2240-0828				28								
2240-0561	2240-0629	2240-0829				32								
2240-0562	2240-0631	2240-0831			12	200	26	2×13	2×11	0,3				
2240-0563	2240-0632	2240-0832			14									
2240-0564	2240-0633	2240-0833			16									
2240-0565	2240-0634	2240-0834			18									
2240-0566	2240-0635	2240-0835			20									
2240-0567	2240-0636	2240-0836			22									
2240-0568	2240-0637	2240-0837			25									
2240-0569	2240-0638	2240-0838			28									
2240-0571	2240-0639	2240-0839			32									
2240-0572	2240-0641	2240-0841			36									
2240-0573	2240-0642	2240-0842			40						0,8			

Примечание. Фрезы, предназначенные для обработки шпоночных пазов с полями допусков Н9, Р9, N9 изготавливаются по требованию потребителя.

Пример условного обозначения фрезы типа 1 диаметром  $D = 63$  мм, шириной  $L = 10$  мм общего назначения:

*Фреза 2240-0205 ГОСТ 28527—90*

То же, фрезы типа 1 для паза с полем допуска по Р9:

*Фреза 2240-0205-Р9 ГОСТ 28527—90*

4. После допуска ширины фрезы  $L$  общего назначения — k11; поля допусков ширины фрезы  $L$ , предназначенной для обработки пазов с полями допусков по Н9, Р9, N9 — соответственно k8, e8, f8.

По требованию потребителей допускается изготовление фрез с другими полями допусков ширины  $L$ .

5. Размеры шпоночного паза — по ГОСТ 9472.

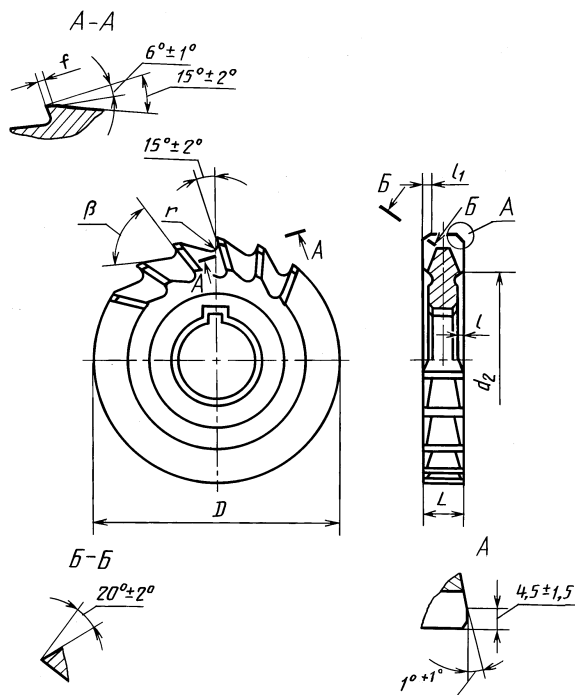
6. Элементы конструкции и геометрические параметры фрез указаны в приложении.

7. Технические требования — по ГОСТ 1695.

8. По требованию потребителя допускается изготовление фрез типа 1 с увеличенным числом зубьев.

## ЭЛЕМЕНТЫ КОНСТРУКЦИИ И ГЕОМЕТРИЧЕСКИЕ ПАРАМЕТРЫ ФРЕЗ

Тип 1 (черт. 4, табл. 2)



Черт. 4

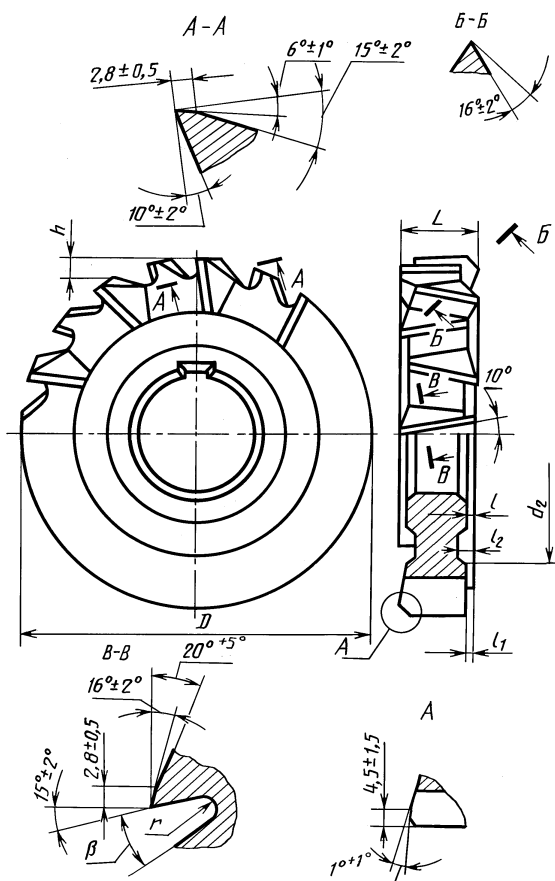
Таблица 2

Размеры, мм

$D$	$L$	$d_2$	$l$	$l_1$	$r$	$\beta$	$f$
50	4; 5	35	1,0	1,3	1,5	65°	1,5
	6; 7; 8; 10		1,2	1,5			
63	4; 5	48	1,0	1,3	2,0	60°	2,0
	6; 7		1,4	1,7			
	8		1,5	2,2			
80	10; 12; 14; 16	60	1,0	1,3	2,5	75°	2,0
	5		1,4	1,7			
	6; 7; 8		1,7	2,2			
	10; 12; 14; 16; 18; 20		2,2	2,8			
100	6; 7	72	1,4	1,7	3,0	75°	3,0
	8; 10		2,0	2,5			
	12; 14		2,2	2,8			
	16; 18; 20		2,5	3,0			
	22; 25		3,0	3,3			

Размеры, мм							
$D$	$L$	$d_2$	$l$	$l_1$	$r$	$\beta$	$f$
125	8; 10	90	2,2	2,5	2,5	75°	2,0
	12; 14; 16; 18; 20; 22; 25; 28		3,0	3,3			
160	10	115	2,2	2,5	2,5	75°	2,0
	12; 14; 16; 18; 20; 22; 25; 28; 32		3,0	3,3			
200	12; 14; 16; 18; 20; 22; 25; 28; 32	140	3,0	3,3	2,5	75°	2,0
	36; 40		3,5	3,8			

Тип 2. Исполнение 1 (черт. 5, табл. 3)



Черт. 5

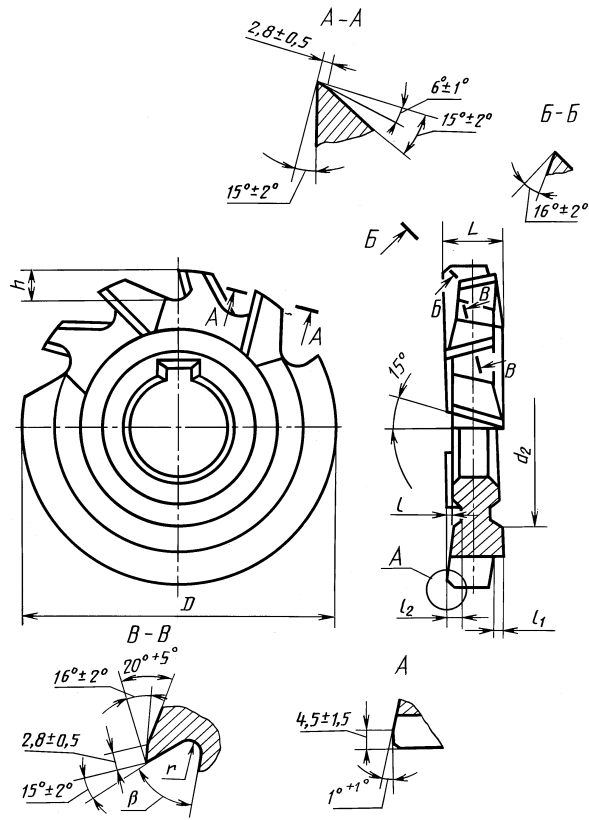
Таблица 3

Размеры, мм

$D$	$L$	$d_2$	$h$	$\beta$	$r$	$l$	$l_1$	$l_2$	
50	4; 5	35	5,0	40°	1,5	1,0	0,8	1,3	
	6; 7; 8; 10					1,2	1,0	1,5	
63	4; 5	48	6,0			1,0	0,8	1,3	
	6; 7; 8					1,4	1,2	1,7	
	10			1,5		2,0			
12; 14; 16	50°								
80	5	60	7,0	45°		2,0	1,0	0,8	1,3
	6; 7; 8						1,4	1,5	1,7
	10								
	12; 14; 16; 18; 20		9,0	1,7	1,5		2,2		
100	6; 7	72	9,5	30°	1,4		1,2	1,7	
	8; 10				2,0		1,8	2,5	
	12; 14				2,2		2,0	2,8	
	16; 18; 20; 22; 25				2,5				
125	8; 10	90	13,0		2,2				
	12; 14; 16; 18; 20; 22; 25; 28				3,0	2,5	3,3		
160	10	115	17,0		2,2	2,0	2,8		
	12; 14; 16; 18; 20; 22; 25; 28; 32				3,0	2,5	3,3		
200	12; 14; 16; 18; 20; 22; 25; 28; 32	140	20,0						
	36; 40			3,5	3,0	3,8			



Тип 2. Исполнение 2 (черт. 6, табл. 4)



Черт. 6

Таблица 4

Размеры, мм

$D$	$L$	$d_2$	$h$	$\beta$	$r$	$l$	$l_1$	$l_2$
50	4; 5	35	5	55°	1,5	1,0	0,8	1,3
	6; 7; 8; 10					1,2	1,0	1,5
63	4; 5	48	6			1,0	0,8	1,3
	6; 7; 8					1,4	1,2	1,7
	10; 12; 14; 16					1,5		2,0
80	5	60	8			45°	2,0	1,0
	6; 7; 8			1,4	1,2			1,7
	10			1,7	1,5			2,2
	12; 14; 16; 18; 20							

Размеры, мм

$D$	$L$	$d_2$	$h$	$\beta$	$r$	$l$	$l_1$	$l_2$
100	6; 7	72	10	45°	2,0	1,4	1,2	1,7
	8; 10					2,0	1,8	2,5
	12; 14					2,2	2,0	2,8
	16; 18; 20; 22; 25							
125	8; 10	90	13	40°		2,2	2,5	3,3
	12; 14; 16; 18; 20; 22; 25; 28					3,0		
160	10	115	17	40°		2,2	2,0	2,8
	12; 14; 16; 18; 20; 22; 25; 28; 32					3,0	2,5	3,3
200	12; 14; 16; 18; 20; 22; 25; 28; 32	140	20	40°		3,0	2,5	3,3
	36; 40				3,5			

## ИНФОРМАЦИОННЫЕ ДАННЫЕ

1. **РАЗРАБОТАН И ВНЕСЕН** Министерством станкостроительной и инструментальной промышленности СССР
2. **УТВЕРЖДЕН И ВВЕДЕН В ДЕЙСТВИЕ** Постановлением Государственного комитета СССР по управлению качеством продукции и стандартам от 24.04.90 № 980
3. Стандарт полностью соответствует СТ СЭВ 117—89
4. Стандарт полностью соответствует международному стандарту ИСО 2587—72
5. **ВЗАМЕН** ГОСТ 3755—78 и ГОСТ 9474—73
6. **ССЫЛОЧНЫЕ НОРМАТИВНО-ТЕХНИЧЕСКИЕ ДОКУМЕНТЫ**

Обозначение НТД, на который дана ссылка	Номер пункта
ГОСТ 1695—80	7
ГОСТ 9472—90	5

7. **ПЕРЕИЗДАНИЕ.** Январь 2008 г.

Редактор *Л.В. Коретникова*  
Технический редактор *В.Н. Прусакова*  
Корректор *В.И. Варенцова*  
Компьютерная верстка *Л.А. Круговой*

Подписано в печать 26.02.2008. Формат 60×84 $\frac{1}{8}$ . Бумага офсетная. Гарнитура Таймс. Печать офсетная.  
Усл. печ. л. 1,40. Уч.-изд. л. 1,00. Тираж 63 экз. Зак. 175.

ФГУП «СТАНДАРТИНФОРМ», 123995 Москва, Гранатный пер., 4.  
www.gostinfo.ru info@gostinfo.ru  
Набрано во ФГУП «СТАНДАРТИНФОРМ» на ПЭВМ  
Отпечатано в филиале ФГУП «СТАНДАРТИНФОРМ» — тип. «Московский печатник», 105062 Москва, Лялин пер., 6.