

ГОСТ 28354—89

МЕЖГОСУДАРСТВЕННЫЙ СТАНДАРТ

СИСТЕМЫ ПРОИЗВОДСТВЕННЫЕ ГИБКИЕ

МОДУЛИ ГИБКИЕ

ПРОИЗВОДСТВЕННЫЕ ТОКАРНЫЕ

ОСНОВНЫЕ ПАРАМЕТРЫ И РАЗМЕРЫ

Издание официальное

БЗ 11—2004



Москва
Стандартинформ
2006

М Е Ж Г О С У Д А Р С Т В Е Н Н Ы Й С Т А Н Д А Р Т**Системы производственные гибкие****МОДУЛИ ГИБКИЕ ПРОИЗВОДСТВЕННЫЕ ТОКАРНЫЕ****ГОСТ
28354—89****Основные параметры и размеры**

FMS. Flexible turning cells. Main parameters and dimensions

МКС 25.060.10
ОКП 38 8311Дата введения **01.01.91**

1. Настоящий стандарт распространяется на токарные и токарно-многоцелевые патронно-центровые, патронные, патронно-прутковые, одно- и двухсуппортные горизонтальные гибкие производственные модули (далее — ГПМ), работающие автономно или в составе гибких производственных систем.

Стандарт не распространяется на специальные и специализированные исполнения токарных ГПМ.

2. Основные параметры и присоединительные размеры ГПМ должны соответствовать указанным в табл. 1.

Таблица 1

Размеры, мм

Наибольший диаметр заготовки, устанавливаемой над станиной		160	200	250	320	400	500	630	800
Наибольший диаметр заготовки, обрабатываемой	над станиной, не менее	50	80	125	160	200	320	400	500
	над суппортом, не менее (для патронно-центровых ГПМ)	50	80	100	125	160	200	320	400
Наибольшая длина заготовки, обрабатываемой при закреплении	в патроне, не менее	50	63	80	100	125	160	(150)200	320
	в центрах или с поджимом центром, не менее (для патронно-центровых ГПМ)	125	250	350		500			750
Условный размер конца шпинделя по ГОСТ 12593, ГОСТ 12595 или ГОСТ 26651		3; 4; 5			4; 5; 6; 8; 11				8; 11; 15
Наибольший диаметр заготовки, проходящей в отверстие шпинделя станка (сквозное — для патронно-прутковых ГПМ), не менее		16	20	(20)25	(25)32	40	50	63	80
Расстояние от нижней плоскости основания станка, входящего в ГПМ, до оси шпинделя, не более		1180						1250	
Диаметр отверстия в revolverной головке под цилиндрический хвостовик державки, при базировании по отверстию		20(24)	20; 30; 40		30; 40; 50		40; 50; 60		60; 80

Издание официальное

Перепечатка воспрещена

© Издательство стандартов, 1990

© Стандартиформ, 2006

Размеры, мм

Наибольший диаметр заготовки, устанавливаемой над станиной	160	200	250	320	400	500	630	800
Номинальная грузоподъемность промышленного робота для загрузки заготовки и снятия обработанного изделия по ГОСТ 25204, кг, не менее (при наличии одностороннего захватного устройства)	1	5	10	20(10)	80	160		
Максимальная погрешность позиционирования промышленного робота для загрузки заготовки и снятия обработанного изделия по ГОСТ 26050	± 0,15(± 0,25)			± 0,25(± 0,5)			± 0,5 (± 1,0)	
Количество позиций в накопителе заготовок (изделий) при автономном использовании ГПМ, шт., не менее	12						4	
Грузоподъемность одной позиции в накопителе заготовок (изделий), кг, не менее	5	20				Не регламентируется		

Примечание. Показатели, приведенные в скобках, при новом проектировании не применять.

3. Допускается значения наибольшего диаметра заготовки, устанавливаемой над станиной, увеличивать по сравнению с указанными в таблице до 20 %, выбирая из ряда Ra 40 по ГОСТ 6636.

4. Допускается значения наибольшего диаметра заготовки, проходящей в отверстие шпинделя станка, и расстояние от нижней плоскости основания станка, входящего в ГПМ, до оси шпинделя выбирать из ряда Ra 40 по ГОСТ 6636.

5. Обозначения осей координат и направлений движения вдоль и вокруг этих осей должны соответствовать ГОСТ 23597.

6. Грузоподъемность одной позиции в накопителе заготовок (изделий) для ГПМ с наибольшим диаметром заготовки, устанавливаемой над станиной, равным 630 и 800 мм, не регламентируется.

7. Системы управления станком, роботом, устройствами диагностики и контроля, или ГПМ и системы управления ГПС должны быть совместимы.

Требования к уровням автоматизации функций токарных ГПМ

Состав функций и требования к уровню автоматизации, учитывающие особенности токарных и токарно-многоцелевых ГПМ приведены в табл. 2.

Т а б л и ц а 2

Наименование выполняемых функций	Уровень автоматизации (+ автоматическое выполнение функций; — ручное; (+) автоматизированное)		
	1	2	3
Обработка токарная (и сверлильно-фрезерная для токарно-многоцелевых ГПМ)	+	+	+
Загрузка-разгрузка заготовок и изделий	+	+	+
Закрепление заготовок, изделий или приспособлений с изделиями в зоне обработки	+	+	+
Смена отдельных инструментов	+	+	+
Ограждение зоны обработки с блокировкой	+	+	+
Очистка зоны обработки и приспособлений	+	+	+
Удаление отходов из зоны обработки	(+)	+	+
Смена управляющих программ	(+)	(+)	+
Защита от аварийных ситуаций	+	+	+
Контроль состояния инструмента	—	+	+
Контроль качества обработки (размеров и/или других параметров)	—	+	+
Подналадка инструмента	—	+	+
Замена отдельных инструментов или их комплектов	—	—	+
Замена комплектов приспособлений	—	—	+
Адаптация технологического процесса	—	—	+

П р и м е ч а н и я:

1. Автоматизированная загрузка-выгрузка изделий для 1-го и 2-го уровней автоматизации допускается при массе заготовки, превосходящей номинальную грузоподъемность промышленного робота, регламентированную в табл. 1, при времени обработки, обеспечивающем заданный в технической документации период автономной (без участия оператора) работы ГПМ.

2. Уровни автоматизации ГПМ должны выбираться в зависимости от технико-экономической целесообразности. Допускается при согласовании с заказчиком и обосновании в техническом задании на ГПМ уточнять перечень выполняемых функций и степень их автоматизации для 2-го и 3-го уровней.

Требования к структуре и функциям токарных ГПМ, работающих автономно и в составе ГПС

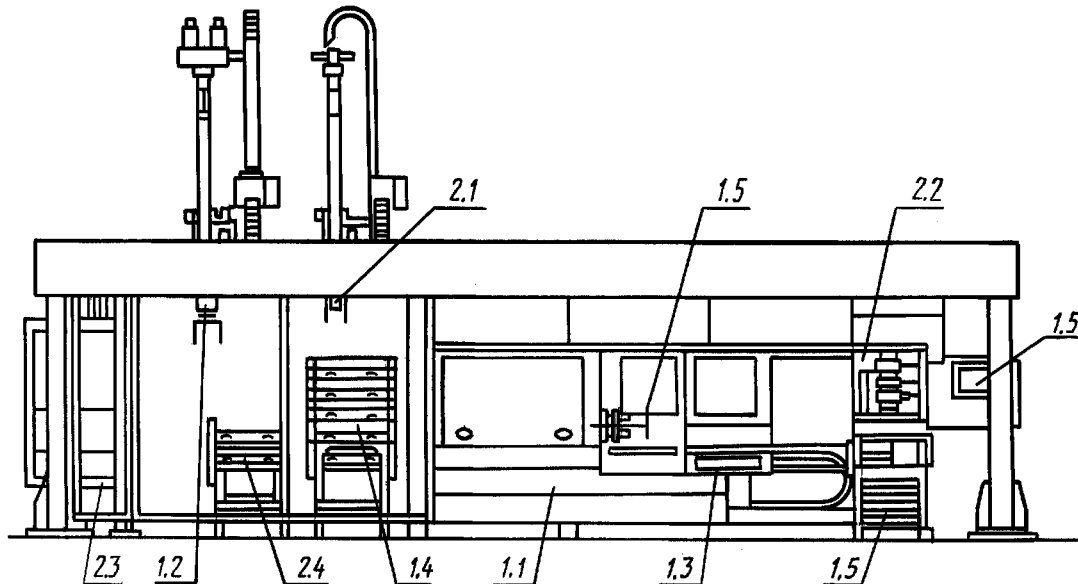
Примеры компоновок ГПМ представлены на черт. 1—3. В состав ГПМ, в общем случае, входят следующие части:

1. Основные

- 1.1. Токарный или токарно-многоцелевой полуавтомат, в том числе станок с ЧПУ.
- 1.2. Промышленный робот для выполнения операций загрузки-выгрузки заготовок (деталей).
- 1.3. Система управления ГПМ.
- 1.4. Накопитель заготовок и изделий, как правило, в ориентированном положении.
- 1.5. Контрольно-диагностические средства: устройства контроля состояния инструмента, устройства автоматической привязки инструмента, устройства измерения деталей на станке или вне станка.
- 1.6. Устройства очистки зоны обработки и удаления отходов.

2. Дополнительные

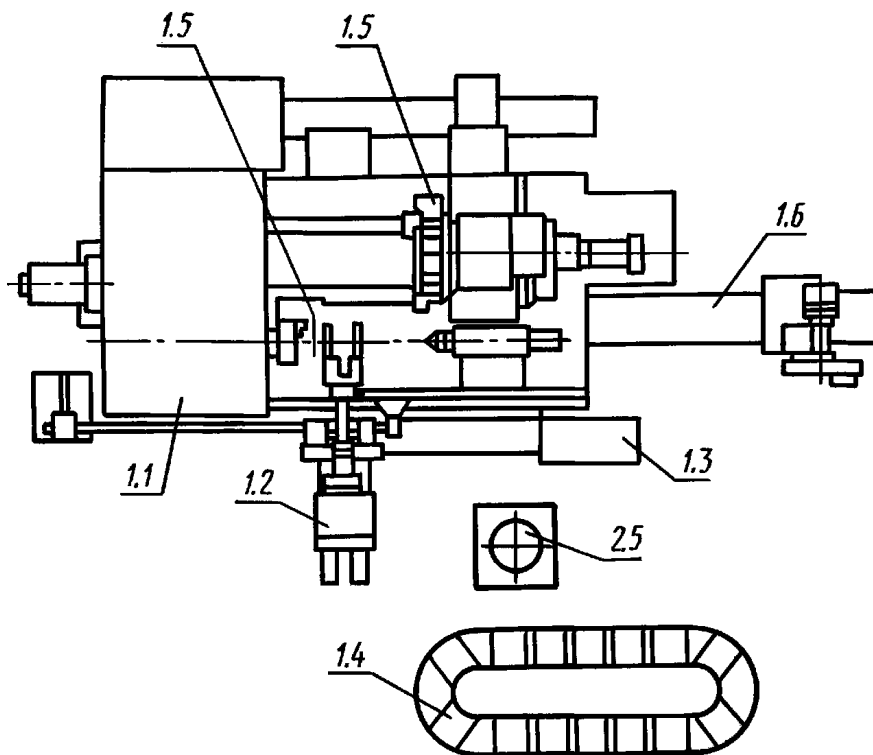
- 2.1. Промышленный робот (может использоваться робот по п. 1.2) или манипулятор для замены режущего инструмента, замены зажимной и инструментальной оснастки, а также захватных устройств робота.
 - 2.2. Накопитель инструментов.
 - 2.3. Накопители инструментальной и зажимной оснастки, а также захватных устройств робота.
 - 2.4. Накопитель браковочных изделий.
 - 2.5. Устройство для кантования обрабатываемой заготовки (изделия).
 - 2.6. Устройства контроля состояния заготовок.
3. Конкретный состав ГПМ и возможности накопителей оснастки, а также инструментов, по количеству позиций и номенклатуре определяются требованиями технических условий на ГПМ.
4. Высота разгрузки-загрузки транспортных средств для ГПМ, используемых в ГПС, — по ГОСТ 27779.
5. Отдельные функции системы управления ГПМ, работающего в составе ГПС, могут быть реализованы по согласованию с заказчиком в центральной системе, обеспечивающей управление функционированием всей ГПС.

ТОКАРНЫЙ ГПМ С ПОРТАЛЬНЫМ ПРОМЫШЛЕННЫМ РОБОТОМ

- 1.1 — токарный или токарно-многоцелевой полуавтомат или станок с ЧПУ, 1.2 — промышленный робот, 1.3 — система управления ГПМ, 1.4 — накопитель заготовок и изделий, 1.5 — устройство контроля состояния инструмента и его автоматической привязки, 2.1 — промышленный робот для замены режущего инструмента, 2.2 — накопитель инструментов, 2.3 — накопитель зажимной оснастки, 2.4 — накопитель бракованных изделий

Черт. 1

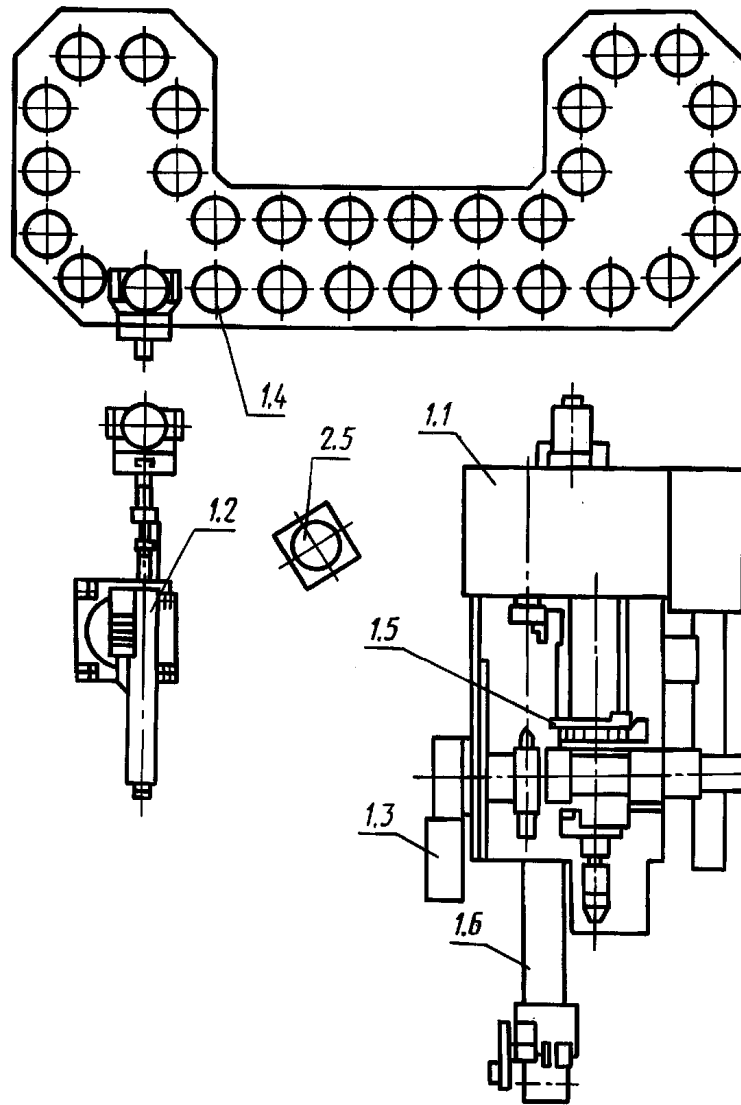
ТОКАРНЫЙ ГПМ С ПРОМЫШЛЕННЫМ РОБОТОМ ПРИСТРАИВАЕМОГО ТИПА



1.1 — токарный или токарно-многоцелевой полуавтомат или станок с ЧПУ, 1.2 — промышленный робот, 1.3 — система управления ГПМ, 1.4 — накопитель заготовок и изделий, 1.5 — устройство измерения деталей на станке и устройство автоматической привязки инструмента, 1.6 — устройство удаления отходов, 2.5 — устройство для кантования изделия

Черт. 2

ТОКАРНЫЙ ГПМ С ПРОМЫШЛЕННЫМ РОБОТОМ НАПОЛЬНОГО ТИПА



1.1 — токарный или токарно-многоцелевой полуавтомат или станок с ЧПУ, *1.2* — промышленный робот, *1.3* — система управления ГПМ, *1.4* — накопитель заготовок и изделий, *1.5* — устройство измерения деталей на станке, *1.6* — устройство удаления отходов, *2.5* — устройство для кантования изделия

Черт. 3

**Перечень дополнительных параметров и требований к токарным ГПМ,
включаемых в техническую документацию**

1. Диапазон диаметров заготовок, устанавливаемых захватным устройством робота без переналадки вручную, мм.
2. Диапазон диаметров заготовок, закрепляемых в зажимном приспособлении станка без переналадки вручную, мм.
3. Несовмещенное время автоматической смены устанавливаемой заготовки (изделия), не более, с.
4. Несовмещенное время автоматической замены инструментов и оснастки, не более, с.
5. Количество позиций накопителей инструмента, а также зажимной и инструментальной оснастки.
6. Площадь зоны обслуживания роботом, м². (При отсутствии в документации эскиза типовой планировки ГПМ).
7. Наибольшая масса зажимной и инструментальной оснастки с инструментом, заменяемой автоматически, кг.
8. Погрешность определения размеров детали с помощью системы автоматического измерения, мм.
9. Погрешность автоматического измерения размеров инструмента, мм.
10. Способ кодирования инструментов и объем записываемой информации, бит.
11. Технические характеристики устройств контроля состояния инструментов.
12. Параметры тары, входящей в состав ГПМ для заготовок (изделий), инструментов и зажимной оснастки.

Примечание. Для конкретного ГПМ присущие ему параметры и требования могут отличаться от вышеприведенных.

ИНФОРМАЦИОННЫЕ ДАННЫЕ

1. РАЗРАБОТАН И ВВЕДЕН Министерством станкостроительной и инструментальной промышленности СССР
2. УТВЕРЖДЕН И ВВЕДЕН В ДЕЙСТВИЕ Постановлением Государственного комитета СССР по управлению качеством продукции и стандартам от 29.11.89 № 3530
3. ВВЕДЕН ВПЕРВЫЕ
4. ССЫЛОЧНЫЕ НОРМАТИВНО-ТЕХНИЧЕСКИЕ ДОКУМЕНТЫ

Обозначение НТД, на который дана ссылка	Номер пункта, приложения	Обозначение НТД, на который дана ссылка	Номер пункта, приложения
ГОСТ 6636—69	3, 4	ГОСТ 25204—82	2
ГОСТ 12593—93	2	ГОСТ 26050—89	2
ГОСТ 12595—2003	2	ГОСТ 26651—85	2
ГОСТ 23597—79	5	ГОСТ 27779—88	Приложение 2

5. ПЕРЕИЗДАНИЕ. Ноябрь 2005 г.

Редактор *Л.А. Шебаронина*
Технический редактор *В.Н. Прусакова*
Корректор *Т.И. Кононенко*
Компьютерная верстка *И.А. Налейкиной*

Сдано в набор 28.11.2005. Подписано в печать 26.12.2005. Формат 60 × 84¹/8. Бумага офсетная. Гарнитура Таймс.
Печать офсетная. Усл. печ.л. 0,93. Уч.-изд.л. 0,65. Тираж 50 экз. Зак. 981. С 2291.

ФГУП «Стандартинформ», 123995 Москва, Гранатный пер., 4.
www.gostinfo.ru info@gostinfo.ru
Набрано во ФГУП «Стандартинформ» на ПЭВМ
Отпечатано в филиале ФГУП «Стандартинформ» — тип. «Московский печатник», 105062 Москва, Лялин пер., 6.