

**ПРОТЯЖКИ СБОРНЫЕ ДЛЯ ДЕСЯТИШЛИЦЕВЫХ
ОТВЕРСТИЙ С ПРЯМОБОЧНЫМ ПРОФИЛЕМ
С ЦЕНТРИРОВАНИЕМ ПО ВНУТРЕННЕМУ ДИАМЕТРУ,
КОМБИНИРОВАННЫЕ ПЕРЕМЕННОГО РЕЗАНИЯ.
ЧЕТЫРЕХПРОХОДНЫЕ**

Конструкция

**ГОСТ
28047—89**Internal broaches for straight splines based at internal diameter,
four pass combined type. Construction

ОКП 39 2330

Дата введения 01 07 90

1. Настоящий стандарт распространяется на комбинированные четырехпроходные сборные протяжки переменного резания универсального назначения, предназначенные для обработки десятишлицевых втулок с прямобочным профилем и допусками по ГОСТ 1139 для диаметров D до 125 мм) и по технической документации, утвержденной в установленном порядке (для диаметров D свыше 125 мм) с центрированием по внутреннему диаметру.

2. Конструкция и размеры протяжек должны соответствовать:

- | | | | | |
|-----------------------|---|-----------|-------------|-------------------------|
| протяжек 1-го прохода | — | указанным | на черт. 1; | табл. 1—3 |
| » 2-го | » | — | » | на черт. 2; табл. 4—6 |
| » 3-го | » | — | » | на черт. 3; табл. 7—9 |
| » 4-го | » | — | » | на черт. 4; табл. 10—12 |

3. Размеры протягиваемого отверстия и усилие протягивания должны соответствовать указанным на черт. 5 табл. 13.

Таблица 1

Размеры, мм

| Обозначение протяжки | При- меняе- мость | $z \times d \times D$ | b -0,02 | D_1 | D_2 | D_3 , не более | D_4 | d_1 | L | t | t_1 | t_2 | t_3 |
|-------------------------|-------------------------|-----------------------|--------------|-------|-------|---------------------|-------|-------|-----|-----|-------|-------|-------|
| | | | | | | | | | | | | | |
| 2402-3118 | | 10×180×200 | 29,6 | 179 | 178,8 | 179,4 | 182 | 140 | | | | | |

Продолжение табл. 1

Размеры, мм

| Обозначение протяжки | t_4 | t_5 | Зубья черновые и калибрующие | | | | | a +0,5 | $b_{1,5}$ -0,5 | $-x$ -0,05 | c_f | c_b |
|-------------------------|-------|-------|------------------------------|---------|----------|-----|------------------|-------------|-------------------|---------------|-------|-------|
| | | | Число зубьев | | | t | Номер профиля | | | | | |
| | | | фасочных | круглых | шлицевых | | | | | | | |
| 2402-3111 | 260 | 75 | 30 | 6 | 14 | 20 | 13 | 10 | 16 | 114,37 | 1,33 | 0,41 |
| 2402-3118 | | | | | | | | | 20 | 130,53 | 1,36 | |

Пример условного обозначения протяжки длиной $L=1775$ мм для шлицевого соединения с числом зубьев $z=10$, внутренним диаметром $d=160$ мм, наружным диаметром $D=180$ мм, шириной зуба $b=24$ мм, с центрированием по внутреннему диаметру, группы заточки II, 1-го прохода:

Протяжка 2402-3111 II ГОСТ 28047—89

Примечания:

1. c_f и c_b (см. табл. 1, 4, 7) — величины подъема заднего центра на длине L при шлифовании фасонным кругом боковых поверхностей, соответственно фасочных и шлицевых (вариант 2) зубьев.
2. Диаметр D_2 (см. табл. 1) относится к первому фасочному и D_3 к первому шлицевому зубьям.
3. Размер x (см. табл. 1) относится к последнему фасочному зубу.
4. Полный размер фаски F (см. черт. 4) — на калибрующих зубьях.
5. Размеры профиля (глубина и радиусы) зубьев с шагом t_3 (см. табл. 10) одинаковы с размерами профиля зубьев с шагом t , а с шагом t_2 одинаковый с шагом t_1 .
- Шаги зубьев расположены против винтов — удлиненные
6. Допускается, по требованию заказчика, корректировка размеров b и диаметров чистовых и калибрующих зубьев, табл. 12.

Таблица 2

| Обозначение протяжки | $z \times d \times D$ | Поз. 1 | Поз. 2 | Поз. 3 | Поз. 4 | Поз. 5 | Поз. 6 | Поз. 7 |
|-------------------------|-----------------------|--------------|--------------|--------------|--------------|--------------|--------------|--------------|
| | | Втулка | | | | | | |
| | | Количество | | | | | | |
| | | 1 | 1 | 1 | 1 | 1 | 1 | 1 |
| Обозначение | | | | | | | | |
| 2402-3111 | 10×160×180 | 2402-3111/01 | 2402-3111/02 | 2402-3111/03 | 2402-3111/04 | 2402-3111/05 | 2402-3111/06 | — |
| 2402-3118 | 10×180×200 | 2402-3118/01 | 2402-3118/02 | 2402-3118/03 | 2402-3118/04 | 2402-3118/05 | 2402-3118/06 | 2402-3118/07 |

Продолжение табл. 2

| Обозначение протяжки | Поз. 8 | Поз. 9 | Поз. 10 | Поз. 11 | Поз. 12 | Поз. 13 | Поз. 14 | |
|-------------------------|--------------|--------------|--------------|--------------|--------------|--------------|--------------|------------------------|
| | Втулка | | | | | | | Направляющая задняя |
| | Количество | | | | | | | |
| | 1 | 1 | 1 | 1 | 1 | 1 | 1 | |
| Обозначение | | | | | | | | |
| 2402-3111 | 2402-3111/08 | 2402-3111/09 | 2402-3111/10 | 2402-3111/11 | — | — | 2402-3111/14 | |
| 2402-3118 | 2402-3118/08 | 2402-3118/09 | 2402-3118/10 | 2402-3118/11 | 2402-3118/12 | 2402-3118/13 | 2402-3118/14 | |

Продолжение табл. 2

| Обозначение протяжки | Поз. 15 | Поз. 16 | Поз. 17 | Поз. 18 | | Поз. 19 | | Поз. 20 | |
|-------------------------|--------------------------|--------------------------|--------------|----------------------|------|-------------------|------|------------------------|------|
| | Направляющая передняя | Направляющая передняя | Оправка | Винт по ГОСТ 1476 | | | | Гайка по ГОСТ 11871 | |
| | Количество | | | Обозначение | Кол. | Обозначение | Кол. | Обозначение | Кол. |
| | 1 | 1 | 1 | | | | | | |
| Обозначение | | | | | | | | | |
| 2402-3111 | 2402-3111/15 | 2402-3111/16 | 2402-3111/17 | ВМ10—6g×12.33Н.05 | 60 | ВМ10—6g×20.33Н.05 | 12 | ВМ105×2—6Н.8.05 | |
| 2402-3118 | 2402-3118/15 | 2402-3118/16 | 2402-3118/17 | | 78 | | | | |

Таблица 3

Размеры, мм

| Обозначение протяжки | 2402-3117 | 2402-3118 |
|-------------------------|------------|------------|
| $z \times d \times D$ | 10×160×180 | 10×180×200 |
| 1 | 159,21 | 179,21 |
| 2 | 159,17 | 179,17 |
| 3 | 159,52 | 179,52 |
| 4 | 159,48 | 179,48 |
| 5 | 159,83 | 179,83 |
| 6 | 159,79 | 179,79 |
| 7 | 160,14 | 180,14 |
| 8 | 160,10 | 180,10 |
| 9 | 160,45 | 180,45 |
| 10 | 160,41 | 180,41 |
| 11 | 160,76 | 180,76 |
| 12 | 160,72 | 180,72 |
| 13 | 161,07 | 181,07 |
| 14 | 161,03 | 181,03 |
| 15 | 161,38 | 181,38 |
| 16 | 161,34 | 181,34 |
| 17 | 161,69 | 181,69 |
| 18 | 161,65 | 181,65 |
| 19 | 162,00 | 182,00 |
| 20 | 161,96 | 181,96 |
| 21 | 162,31 | 182,31 |
| 22 | 162,27 | 182,27 |
| 23 | 162,62 | 182,62 |
| 24 | 162,58 | 182,58 |
| 25 | 162,93 | 182,93 |

Номера и диаметры D_1 зубьев

фасочных

черновых

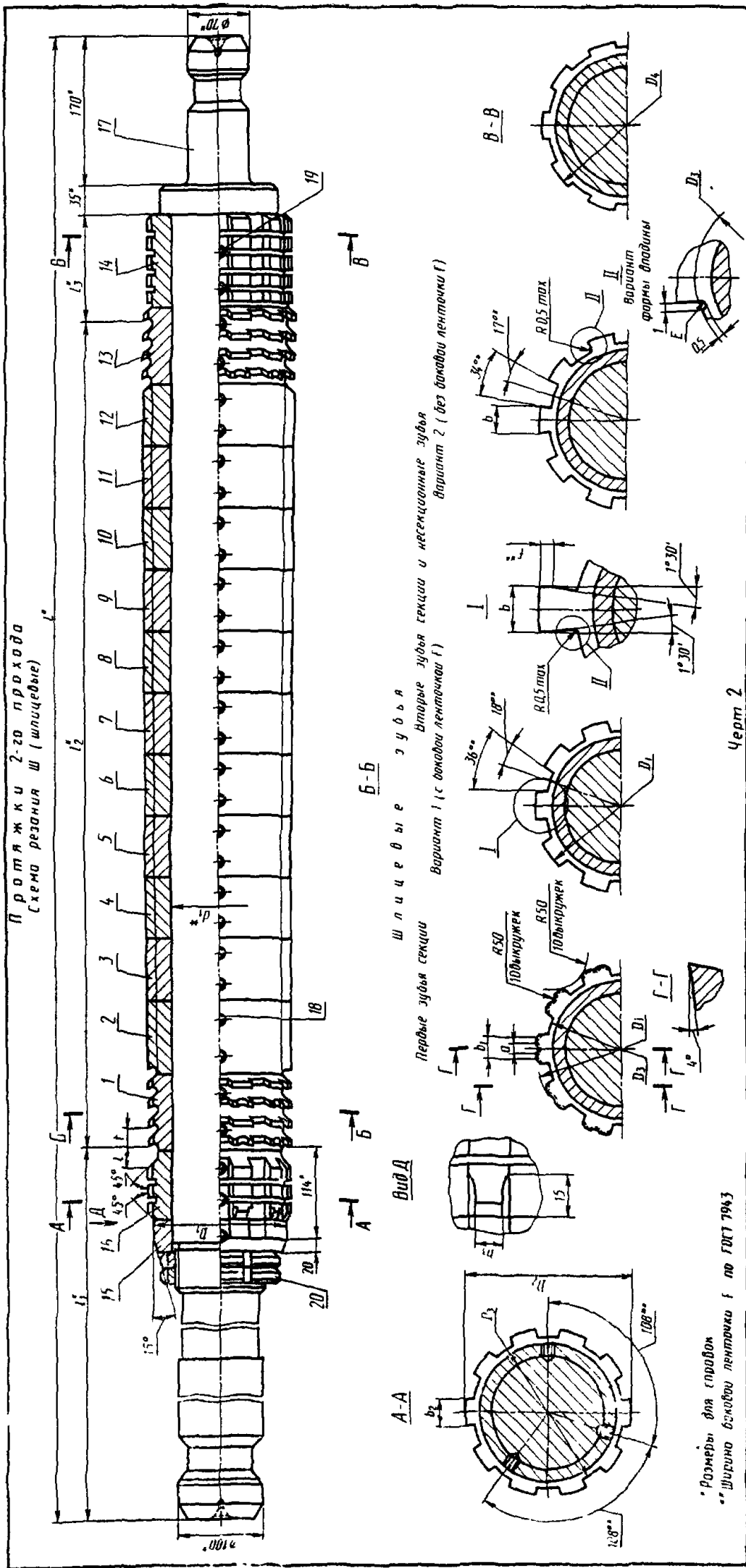
Продолжение табл. 3
Размеры, мм

| Обозначение протяжки | 2402-3117 | 2402-3118 | | | |
|-------------------------|------------|-----------------------|----------|--------|--------|
| $z \times d \times D$ | 10×160×180 | 10×180×200 | | | |
| фасочных | черновых | 26 | 162,89 | 182,89 | |
| | | 27 | 163,24 | 183,24 | |
| | | 28 | 163,20 | 183,20 | |
| | | 29 | 163,55 | 183,55 | |
| | | 30 | 163,51 | 183,51 | |
| | | круглых | черновых | 31 | 159,31 |
| 32 | 159,27 | | | 179,27 | |
| 33 | 159,62 | | | 179,62 | |
| 34 | 159,58 | | | 179,58 | |
| калиб- рую- щих | 35 | | | 159,62 | 179,62 |
| | 36 | | | | |
| шлицевых | черновых | 37 | 163,81 | 183,81 | |
| | | 38 | 163,77 | 183,77 | |
| | | 39 | 164,12 | 184,12 | |
| | | 40 | 164,08 | 184,08 | |
| | | 41 | 164,43 | 184,43 | |
| | | 42 | 164,39 | 184,39 | |
| | | 43 | 164,74 | 184,74 | |
| | | 44 | 164,70 | 184,70 | |
| | | 45 | 165,05 | 185,05 | |
| | | 46 | 165,01 | 185,01 | |
| | | 47 | 165,36 | 185,36 | |
| | | 48 | 165,32 | 185,32 | |
| | | калиб- рую- щих | 49 | 165,36 | 185,36 |
| | | | 50 | | |

Номера и диаметры D_1 зубьев

шлицевых

калиб-
рую-
щих



| Размеры, мм | | | | | | | | | | | |
|-------------------------|--------------------|-----------------------|--------------|-------|-------|-------------------|-------|-------|------|-----|-------|
| Обозначение протяжки | Применя- емость | $z \times d \times D$ | b -0,02 | D_1 | D_2 | D_3 не более | D_4 | d_1 | L | l | l_1 |
| 2402-3112 | | 10×160×180 | 23,4 | 159,5 | 165,2 | 159,4 | 169 | 120 | 1775 | 29 | 515 |
| 2402-3119 | | 10×180×200 | 29,4 | 179,5 | 185,2 | 179,4 | 189 | 140 | | | |

Продолжение табл. 4

| Размеры, мм | | | | | | | | | | |
|-------------------------|-------|-------|-------|-----|------------------|-------------|---------------|----------------|---------------|-------|
| Обозначение протяжки | l_2 | l_3 | Зубья | | | a +0,5 | b_1 -0,5 | b_2 -0,02 | b_3 -0,1 | c_b |
| | | | число | t | Номер профиля | | | | | |
| 2402-3112 | 980 | 75 | 50 | 20 | 13 | 10 | 16 | 23,48 | 23 | 0,41 |
| 2402-3119 | | | | | | | 20 | 29,48 | 29 | |

Пример условного обозначения протяжки длиной $L=1775$ мм для шлицевого соединения с числом зубьев $z=10$, внутренним диаметром $d=160$ мм, наружным диаметром $D=180$ мм, шириной зуба $b=24$ мм, с центрированием по внутреннему диаметру, группы заточки II, 2-го прохода:

Протяжка 2402-3112 II ГОСТ 28047—89

Таблица 5

| Обозначение протяжки | $z \times d \times D$ | Поз. 1 | Поз. 2 | Поз. 3 | Поз. 4 | Поз. 5 | Поз. 6 | Поз. 7 |
|-------------------------|-----------------------|--------------|--------------|--------------|--------------|--------------|--------------|--------------|
| | | Втулка | | | | | | |
| | | Количество | | | | | | |
| | | 1 | 1 | 1 | 1 | 1 | 1 | 1 |
| | | Обозначение | | | | | | |
| 2402-3112 | 10×160×180 | 2402-3112/01 | 2402-3112/02 | 2402-3112/03 | 2402-3112/04 | 2402-3112/05 | 2402-3112/06 | 2402-3112/07 |
| 2402-3119 | 10×180×200 | 2402-3119/01 | 2402-3119/02 | 2402-3119/03 | 2402-3119/04 | 2402-3119/05 | 2402-3119/06 | 2402-3119/07 |

Продолжение табл. 5

| Обозначение протяжки | Поз. 8 | Поз. 9 | Поз. 10 | Поз. 11 | Поз. 12 | Поз. 13 | Поз. 14 | |
|-------------------------|--------------|--------------|--------------|--------------|--------------|--------------|--------------|------------------------|
| | Втулка | | | | | | | Направляющая задняя |
| | Количество | | | | | | | |
| | 1 | 1 | 1 | 1 | 1 | 1 | 1 | |
| | Обозначение | | | | | | | |
| 2402-3112 | 2402-3112/08 | 2402-3112/09 | 2402-3112/10 | — | — | — | 2402-3112/14 | |
| 2402-3119 | 2402-3119/08 | 2402-3119/09 | 2402-3119/10 | 2402-3119/11 | 2402-3119/12 | 2402-3119/13 | 2402-3119/14 | |

Продолжение табл. 5

| Обозначение протяжки | Поз. 15 | Поз. 16 | Поз. 17 | Поз. 18 | Поз. 19 | Поз. 20 | | |
|-------------------------|----------------------------|----------------------------|--------------|----------------------|-------------|---------------------------|-------------|-----------------|
| | Направляю- щая передняя | Направляю- щая передняя | Оправка | Винт по ГОСТ 1476 | | Гайка по ГОСТ 11871 | | |
| | | | | Обозначение | Кол. | | Обозначение | Кол. |
| | 1 | 1 | 1 | Обозначение | Кол. | Обозначение | Кол. | |
| | Количество | | | Обозначение | | Обозначение | | |
| Обозначение | | | Обозначение | | Обозначение | | | |
| 2402-3112 | 2402-3112/15 | 2402-3112/16 | 2402-3112/17 | ВМ10—6g×14.33H 05 | 60 | ВМ10—6g×20 33H.05 ГОСТ | 15 | ВМ105×2—6H.8.05 |
| 2402-3119 | 2402-3119/15 | 2402-3119/16 | 2402-3119/17 | | 78 | | 15 | ВМ120×2—6H.8.05 |

Таблица 6

Размеры, мм

| Обозначение протяжки | | 2402-3112 | 2402-3119 |
|--|----|------------|------------|
| $z \times d \times D$ | | 10×160×180 | 10×180×200 |
| Номера и диаметры D_1 зубьев шлицевых черновых | 1 | 165,52 | 185,52 |
| | 2 | 165,48 | 185,48 |
| | 3 | 165,83 | 185,83 |
| | 4 | 165,79 | 185,79 |
| | 5 | 166,14 | 186,14 |
| | 6 | 166,10 | 186,10 |
| | 7 | 166,45 | 186,45 |
| | 8 | 166,41 | 186,41 |
| | 9 | 166,76 | 186,76 |
| | 10 | 166,72 | 186,72 |
| | 11 | 167,07 | 187,07 |
| | 12 | 167,03 | 187,03 |
| | 13 | 167,38 | 187,38 |
| | 14 | 167,34 | 187,34 |
| | 15 | 167,69 | 187,69 |
| | 16 | 167,65 | 187,65 |
| | 17 | 168,00 | 188,00 |
| | 18 | 167,96 | 187,96 |
| | 19 | 168,31 | 188,31 |
| | 20 | 168,27 | 188,27 |
| | 21 | 168,62 | 188,62 |
| | 22 | 168,58 | 188,58 |
| | 23 | 168,93 | 188,93 |
| | 24 | 168,89 | 188,89 |
| | 25 | 169,24 | 189,24 |

Продолжение табл. 6

Размеры, мм

| Обозначение протяжки | | 2402-3112 | 2402-3119 |
|---|----|------------|------------|
| $z \times d \times D$ | | 10×160×180 | 10×180×200 |
| Номера и диаметры D_1 зубьев шлицевых черновых кажущихся | 26 | 169,20 | 189,20 |
| | 27 | 169,55 | 189,55 |
| | 28 | 169,51 | 189,51 |
| | 29 | 169,86 | 189,86 |
| | 30 | 169,82 | 189,82 |
| | 31 | 170,17 | 190,17 |
| | 32 | 170,13 | 190,13 |
| | 33 | 170,48 | 190,48 |
| | 34 | 170,44 | 190,44 |
| | 35 | 170,79 | 190,79 |
| | 36 | 170,75 | 190,75 |
| | 37 | 171,10 | 191,10 |
| | 38 | 171,06 | 191,06 |
| | 39 | 171,41 | 191,41 |
| | 40 | 171,37 | 191,37 |
| | 41 | 171,72 | 191,72 |
| | 42 | 171,68 | 191,68 |
| | 43 | 172,03 | 192,03 |
| | 44 | 171,99 | 191,99 |
| | 45 | 172,34 | 192,34 |
| | 46 | 172,30 | 192,30 |
| | 47 | 172,65 | 192,65 |
| | 48 | 172,61 | 192,61 |
| | 49 | 172,65 | 192,65 |
| | 50 | | |

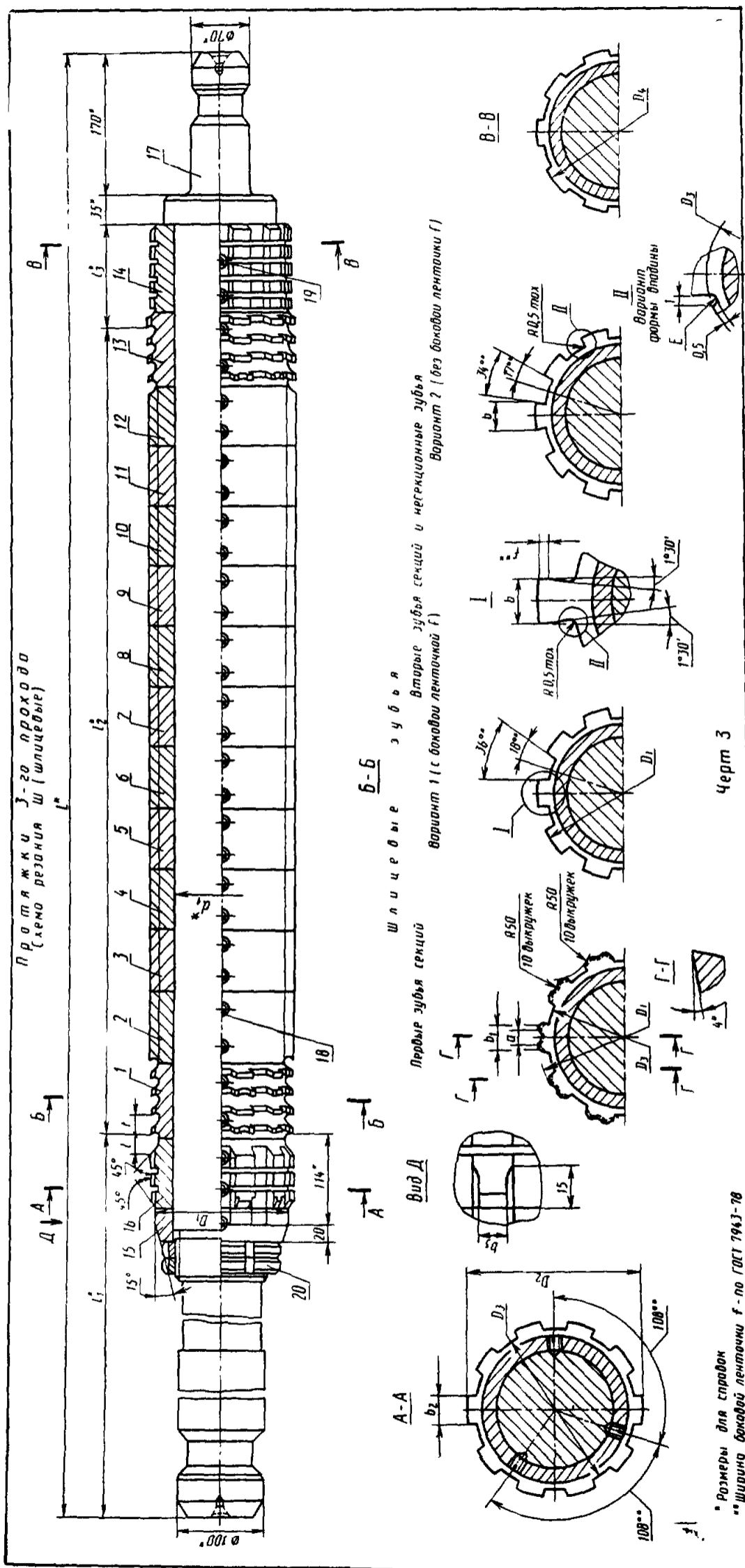


Таблица 7

Размеры, мм

| Обозначение протяжки | Применя- емость | $z \times d \times D$ | b -0,02 | D_1 | D_2 | D_3 , не более | D_4 | d_1 | L | l | l_1 |
|-------------------------|--------------------|-----------------------|--------------|-------|-------|---------------------|-------|-------|------|-----|-------|
| 2402-3113 | | 10×160×180 | 23,2 | 159,5 | 172,5 | 159,4 | 177 | 120 | 1775 | 43 | 515 |
| 2402-3121 | | 10×180×200 | 29,2 | 179,5 | 192,5 | 179,4 | 197 | 140 | | | |

Продолжение табл. 7

Размеры, мм

| Обозначение протяжки | l_1 | l_2 | Зубья | | | a +0,5 | b_1 -0,5 | b_2 -0,02 | b_3 -0,1 | c_b |
|-------------------------|-------|-------|-------|-----|------------------|-------------|---------------|----------------|---------------|-------|
| | | | число | t | Номер профиля | | | | | |
| 2402-3113 | 980 | 75 | 50 | 20 | 13 | 10 | 16 | 23,28 | 22,8 | 0,41 |
| 2402-3121 | | | | | | | 20 | 29,28 | 28,8 | |

Пример условного обозначения протяжки длиной $L=1775$ мм для шлицевого соединения с числом зубьев $z=10$, внутренним диаметром $d=160$ мм, наружным диаметром $D=180$ мм, шириной зуба $b=24$ мм, с центрированием по внутреннему диаметру, группы заточки II, 2 го прохода:

Протяжка 2402-3113 II ГОСТ 28047—89

Таблица 8

| Обозначение протяжки | $z \times d \times D$ | Поз. 1 | Поз. 2 | Поз. 3 | Поз. 4 | Поз. 5 | Поз. 6 | Поз. 7 | |
|-------------------------|-----------------------|--------------|--------------|--------------|--------------|--------------|--------------|--------------|---|
| | | Втулка | | | | | | | 1 |
| | | Количество | | | | | | | |
| | | 1 | 1 | 1 | 1 | 1 | 1 | 1 | |
| Обозначение | | | | | | | | | |
| 2402-3113 | 10×160×180 | 2402-3113/01 | 2402-3113/02 | 2402-3113/03 | 2402-3113/04 | 2402-3113/05 | 2402-3113/06 | 2402-3113/07 | |
| 2402-3121 | 10×180×200 | 2402-3121/01 | 2402-3121/02 | 2402-3121/03 | 2402-3121/04 | 2402-3121/05 | 2402-3121/06 | 2402-3121/07 | |

Продолжение табл. 8

| Обозначение протяжки | Поз. 8 | Поз. 9 | Поз. 10 | Поз. 11 | Поз. 12 | Поз. 13 | Поз. 14 | |
|-------------------------|--------------|--------------|--------------|--------------|--------------|--------------|--------------|------------------------|
| | Втулка | | | | | | 1 | Направляющая задняя |
| | Количество | | | | | | | |
| | 1 | 1 | 1 | 1 | 1 | 1 | | |
| Обозначение | | | | | | | | |
| 2402-3113 | 2402-3113/08 | 2402-3113/09 | 2402-3113/10 | | | | 2402-3113/14 | |
| 2402-3121 | 2402-3121/08 | 2402-3121/09 | 2402-3121/10 | 2402-3121/11 | 2402-3121/12 | 2402-3121/13 | 2402-3121/14 | |

Продолжение табл. 8

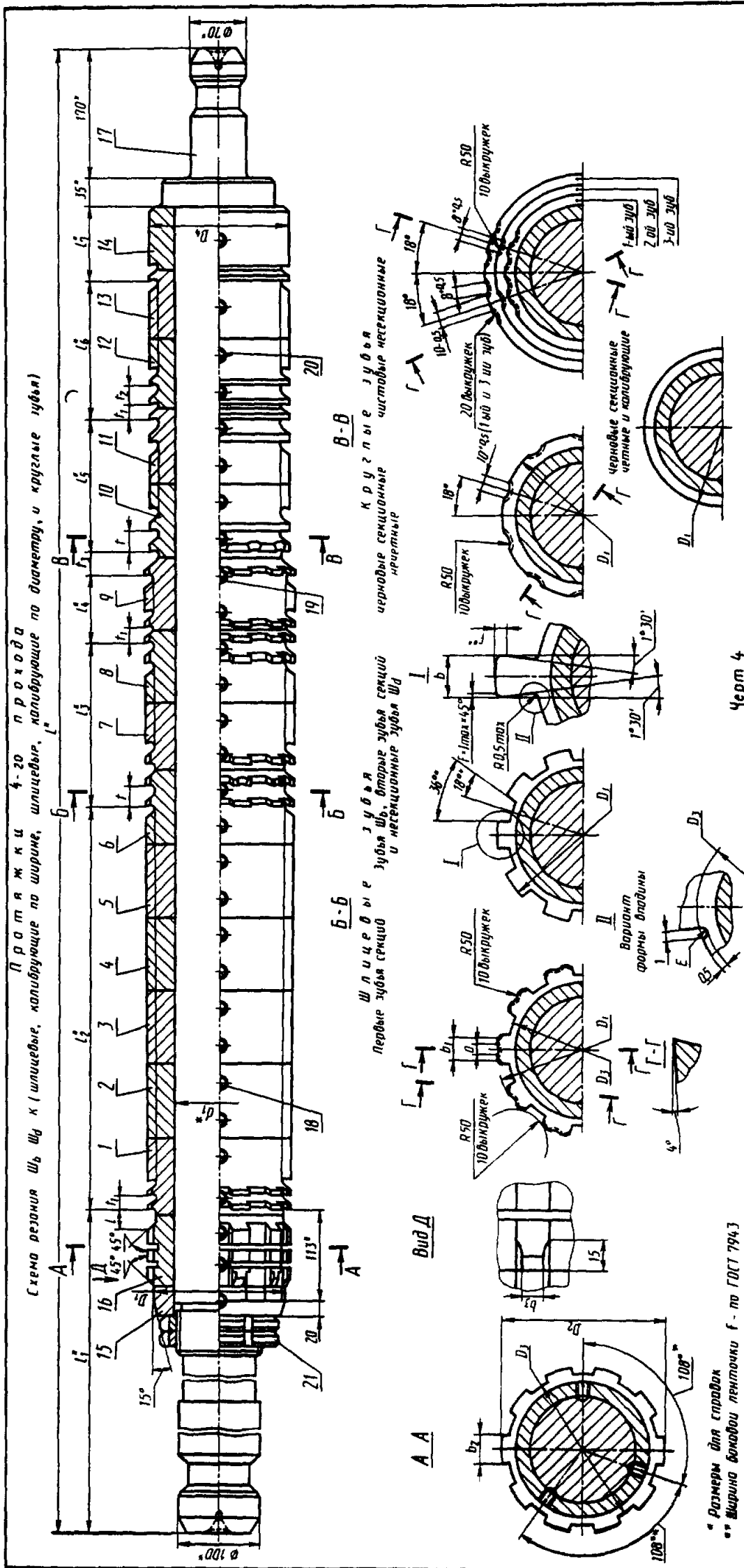
| Обозначение протяжки | Поз. 15 | Поз. 16 | Поз. 17 | Поз. 18 | Поз. 19 | Поз. 20 | |
|-------------------------|----------------------------|----------------------------|--------------|----------------------|---------|------------------------|------|
| | Направляю- щая передняя | Направляю- щая передняя | Оправка | Винт по ГОСТ 1476 | | Гайка по ГОСТ 11871 | |
| | Количество | | | Обозначение | Кол. | Обозначение | Кол. |
| | 1 | 1 | 1 | | | | |
| Обозначение | | | | | | | |
| 2402-3113 | 2402-3113/15 | 2402-3113/16 | 2402-3113/17 | ВМ10—6g×16 33Н 05 | 60 | ВМ105×2—6Н 8 05 | 2 |
| 2402-3121 | 2402-3121/15 | 2402-3121/16 | 2402-3121/17 | | 78 | | |

Таблица 9

Продолжение табл. 9

| Размеры, мм | | | |
|--|------------|------------|--------|
| Обозначение протяжки | 2402-3113 | 2402-3121 | |
| $z \times d \times D$ | 10×160×180 | 10×180×200 | |
| Номера и диаметры D_1 зубьев шлицевых черновых | 1 | 172,81 | 192,81 |
| | 2 | 172,77 | 192,77 |
| | 3 | 173,12 | 193,12 |
| | 4 | 173,08 | 193,08 |
| | 5 | 173,43 | 193,43 |
| | 6 | 173,39 | 193,39 |
| | 7 | 173,74 | 193,74 |
| | 8 | 173,70 | 193,70 |
| | 9 | 174,05 | 194,05 |
| | 10 | 174,01 | 194,01 |
| | 11 | 174,36 | 194,36 |
| | 12 | 174,32 | 194,32 |
| | 13 | 174,67 | 194,67 |
| | 14 | 174,63 | 194,63 |
| | 15 | 174,98 | 194,98 |
| | 16 | 174,94 | 194,94 |
| | 17 | 175,29 | 195,29 |
| | 18 | 175,25 | 195,25 |
| | 19 | 175,60 | 195,60 |
| | 20 | 175,56 | 195,56 |
| | 21 | 175,91 | 195,91 |
| | 22 | 175,87 | 195,87 |
| | 23 | 176,22 | 196,22 |
| | 24 | 176,18 | 196,18 |
| | 25 | 176,53 | 196,53 |

| Размеры, мм | | | |
|--|------------------|------------|--------|
| Обозначение протяжки | 2402-3113 | 2402-3121 | |
| $z \times d \times D$ | 10×160×180 | 10×180×200 | |
| Номера и диаметры D_1 зубьев шлицевых черновых | 26 | 176,49 | 196,49 |
| | 27 | 176,84 | 196,84 |
| | 28 | 176,80 | 196,80 |
| | 29 | 177,15 | 197,15 |
| | 30 | 177,11 | 197,11 |
| | 31 | 177,46 | 197,46 |
| | 32 | 177,42 | 197,42 |
| | 33 | 177,77 | 197,77 |
| | 34 | 177,73 | 197,73 |
| | 35 | 178,08 | 198,08 |
| | 36 | 178,04 | 198,04 |
| | 37 | 178,39 | 198,39 |
| | 38 | 178,35 | 198,35 |
| | 39 | 178,70 | 198,70 |
| | 40 | 178,66 | 198,66 |
| | 41 | 179,01 | 199,01 |
| | 42 | 178,97 | 198,97 |
| | 43 | 179,32 | 199,32 |
| | 44 | 179,28 | 199,28 |
| | 45 | 179,63 | 199,63 |
| | 46 | 179,59 | 199,59 |
| | 47 | 179,94 | 199,94 |
| | 48 | 179,90 | 199,90 |
| | калибру- ющих | 49 | 179,94 |
| 50 | | | |



Размеры, мм

| Обозначение протяжки | Применяемость | $z \times d \times D$ | Сочетание полей допусков d и b | b | D_1 | D_2 | D_3 , не более | D_1 | d_1 | L | l | l_1 | l_2 | l_3 | l_4 | l_5 | l_6 | l_7 |
|----------------------|---------------|-----------------------|------------------------------------|-------|-------|-------|------------------|-------|-------|-----|-----|-------|-------|-------|-------|-------|-------|-------|
| | | | | | | | | | | | | | | | | | | |
| 2402-3115 | H7F10 | 24,094 | | | | | | | | | | | | | | | | |
| 2402-3116 | H8D9 | 24,112 | | | | | | | | | | | | | | | | |
| 2402-3117 | H8D9 | 24,139 | | | | | | | | | | | | | | | | |
| 2402-3122 | 10×180×200 | H7D9 | 30,112 | 179,5 | 199,8 | 179,4 | 180 | 140 | 188 | 70 | | | | | | | | |
| 2402-3123 | | H7F10 | 30,094 | | | | | | | | | | | | | | | |
| 2402-3124 | | H8D9 | 30,112 | | | | | | | | | | | | | | | |
| 2402-3125 | | H8D10 | 30,139 | | | | | | | | | | | | | | | |

Продолжение табл. 10

Размеры, мм

| Обозначение протяжки | Зубья черновые и переходные | | | | Зубья чистовые и калибрующие | | | | t_1 | t_2 | $a_{+0,5}$ | $b_{-0,5}$ | $b_{-0,02}$ | $b_{-0,1}$ | |
|----------------------|-----------------------------|---------|-----|---------------|------------------------------|-----------------------|---------|---------------|-------|-------|------------|------------|-------------|------------|------|
| | Число зубьев | | t | Номер профиля | Число зубьев k | | | Номер профиля | | | | | | | |
| | шлицевых Ш_d | круглых | | | шлицевых Ш_b | шлицевых Ш_d | круглых | | | | | | | | |
| 2402-3114 | 6 | 4 | 20 | 13 | 28 | 8 | 13 | 14 | 10 | 18 | 26 | 10 | 16 | 23,08 | 23,2 |
| 2402-3115 | | | | | | | | | | | | | | | |
| 2402-3116 | | | | | | | | | | | | | | | |
| 2402-3117 | | | | | | | | | | | | | | | |
| 2402-3122 | | | | | | | | | | | | | | | |
| 2402-3123 | | | | | | | | | | | | | | | |
| 2402-3124 | | | | | | | | | | | | | | | |
| 2402-3125 | 20 | 29,08 | 29 | | | | | | | | | | | | |

Пример условного обозначения протяжки длиной $L=1700$ мм для шлицевого соединения с числом зубьев $z=10$, внутренним диаметром $d=160$ мм, наружным диаметром $D=180$ мм, шириной зуба $b=24$ мм, с центрированием по внутреннему диаметру, с посадкой по центрирующему диаметру H7 и по размеру b D9, группы заточки II, 4-го прохода:

Протяжка 2402-3114 II ГОСТ 28047—89

То же, с откорректированными исполнительными размерами:

Протяжка 2402-3114 K II ГОСТ 28047—89

Таблица 11

| Обозначение протяжки | z, d, D | Сочетание полей допусков d и b | Поз. 1 | Поз. 2 | Поз. 3 | Поз. 4 | Поз. 5 |
|----------------------|------------|------------------------------------|--------------|--------------|--------------|--------------|--------------|
| | | | Втулка | | | | |
| | | | Количество | | | | |
| | | | 1 | 1 | 1 | 1 | 1 |
| Обозначение | | | | | | | |
| 2402-3114 | 10×160×180 | H7D9 | 2402-3114/01 | 2402-3114/02 | 2402-3114/03 | 2402-3114/04 | 2402-3114/05 |
| 2402-3115 | | H7F10 | 2402-3115/01 | 2402-3115/02 | 2402-3115/03 | 2402-3115/04 | 2402-3115/05 |
| 2402-3116 | | H8D9 | 2402-3116/01 | 2402-3116/02 | 2402-3116/03 | 2402-3116/04 | 2402-3116/05 |
| 2402-3117 | | H8D10 | 2402-3117/01 | 2402-3117/02 | 2402-3117/03 | 2402-3117/04 | 2402-3117/05 |
| 2402-3122 | 10×180×200 | H7D9 | 2402-3122/01 | 2402-3122/02 | 2402-3122/03 | 2402-3122/04 | 2402-3122/05 |
| 2402-3123 | | H7F10 | 2402-3123/01 | 2402-3123/02 | 2402-3123/03 | 2402-3123/04 | 2402-3123/05 |
| 2402-3124 | | H8D9 | 2402-3124/01 | 2402-3124/02 | 2402-3124/03 | 2402-3124/04 | 2402-3124/05 |
| 2402-3125 | | H8D10 | 2402-3125/01 | 2402-3125/02 | 2402-3125/03 | 2402-3125/04 | 2402-3125/05 |

Продолжение табл. 11

| Обозначение протяжки | Поз. 6 | Поз. 7 | Поз. 8 | Поз. 9 | Поз. 10 | Поз. 11 |
|-------------------------|--------------|--------------|--------------|--------------|--------------|--------------|
| | Втулка | | | | | |
| | Количество | | | | | |
| | 1 | 1 | 1 | 1 | 1 | 1 |
| Обозначение | | | | | | |
| 2402-3114 | — | 2402-3114/07 | 2402-3114/08 | — | — | 2402-3114/11 |
| 2402-3115 | | 2402-3115/07 | 2402-3115/08 | | | |
| 2402-3116 | | 2402-3116/07 | 2402-3116/08 | | | |
| 2402-3117 | | 2402-3117/07 | 2402-3117/08 | | | |
| 2402-3122 | 2402-3122/06 | 2402-3122/07 | 2402-3122/08 | 2402-3122/09 | 2402-3122/10 | 2402-3122/11 |
| 2402-3123 | 2402-3123/06 | 2402-3123/07 | 2402-3123/08 | 2402-3123/09 | | |
| 2402-3124 | 2402-3124/06 | 2402-3124/07 | 2402-3124/08 | 2402-3124/09 | 2402-3124/10 | 2402-3124/11 |
| 2402-3125 | 2402-3125/06 | 2402-3125/07 | 2402-3125/08 | 2402-3125/09 | | |

Продолжение табл. 11

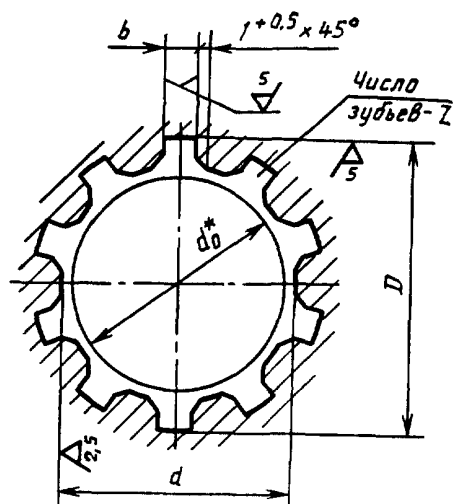
| Обозначение протяжки | Поз. 12 | Поз. 13 | Поз. 14 | Поз. 15 | Поз. 16 | Поз. 17 |
|-------------------------|--------------|--------------|------------------------|--------------------------|--------------------------|--------------|
| | Втулка | | Направляющая задняя | Направляющая передняя | Направляющая передняя | Оправка |
| | Количество | | | | | |
| | 1 | 1 | 1 | 1 | 1 | 1 |
| Обозначение | | | | | | |
| 2402-3114 | 2402-3114/12 | 2402-3114/13 | 2402-3114/14 | 2402-3114/15 | 2402-3114/16 | 2402-3114/17 |
| 2402-3115 | 2402-3116/12 | 2402-3116/13 | | | | |
| 2402-3116 | | | | | | |
| 2402-3117 | 2402-3122/12 | 2402-3122/13 | 2402-3122/14 | 2402-3122/15 | 2402-3122/16 | 2402-3122/17 |
| 2402-3122 | 2402-3123/12 | | | | | |
| 2402-3123 | 2402-3124/12 | 2402-3124/13 | | | | |
| 2402-3124 | 2402-3125/12 | | | | | |

Продолжение табл. 11

| Обозначение протяжки | Поз. 18 | | Поз. 19 | | Поз. 20 | | Поз. 21 |
|-------------------------|--|------|------------------------|----------------------|------------------------|------|------------------------|
| | Винт по ГОСТ 1476 | | | | | | Гайка по ГОСТ 11871 |
| | Обозначение | Кол. | Обозначение | Кол. | Обозначение | Кол. | Количество |
| | | | | | | | 2 |
| Обозначение | | | | | | | |
| 2402-3114 | ВМ10—6g× ×16.33H.05 ГОСТ 1476—84 | 12 | ВМ10—6g× ×20.33H.05 | 42 | ВМ10—6g× ×12.33H.05 | 15 | ВМ105×2— —6H.8.05 |
| 2402-3115 | | | | | | | |
| 2402-3116 | | | | | | | |
| 2402-3117 | | | | | | | |
| 2402-3122 | 18 | 48 | 21 | ВМ120×2— —6H.8.05 | | | |
| 2402-3123 | | | | | | | |
| 2402-3124 | | | | | | | |
| 2402-3125 | | | | | | | |

Размеры, мм

| Обозначение протяжки | | 2402-3114 2402-3115 | 2402-3116 2402-3117 | 2402-3122 2402 3123 | 2402-3124 2402 3125 | Обозначение протяжки | | 2402-3114 2402-3115 | 2402-3116 2402-3117 | 2402-3122 2402-3123 | 2402-3124 2402-3125 | | | | |
|--|-------------------------|------------------------|------------------------|------------------------|-----------------------------|--|---------|--------------------------------|-------------------------|--------------------------|------------------------|--------|---------|--------|---------|
| Сочетание полей допус- ков размеров D и b | | H7 D9, H7 F10 | H8 D9, H8 D10 | H7 D9 H7 F10 | H8 D ^o H8 D10 | Сочетание полей допус- ков размеров D и b | | H7 D9, H7 F10 | H8 D9, H8 D10 | H7 D9; H7 F10 | H8 D9; H8 D10 | | | | |
| $z \times d \times D$ | | 10×160×180 | | 10×180×200 | | $z \times d \times D$ | | 10×160×180 | | 10×180×200 | | | | | |
| Номера и диаметры D_t зубьев | шлицевых Ш _б | чистовых | 1 | 163,48 | 163,480 | 183,42 | 183,420 | Номера и диаметры D_t зубьев | шлицевых Ш _д | черновых и переходных | 29 | 179,99 | 179,990 | 199,93 | 199,930 |
| | | | 2 | 164,08 | 164,080 | 184,02 | 184,020 | | | | 30 | 179,95 | 179,950 | 199,89 | 199,890 |
| | | | 3 | 164,68 | 164,680 | 184,62 | 184,620 | | | | 31 | 180,14 | 180,140 | 200,20 | 200,200 |
| | | | 4 | 165,28 | 165,280 | 185,22 | 185,220 | | | | 32 | 180,10 | 180,100 | 200,16 | 200,160 |
| | | | 5 | 165,88 | 165,880 | 185,82 | 185,820 | | | | 33 | 180,24 | 180,240 | 200,30 | 200,300 |
| | | | 6 | 166,48 | 166,480 | 186,42 | 186,420 | | | | 34 | 180,20 | 180,200 | 200,26 | 200,260 |
| | | | 7 | 167,08 | 167,080 | 187,02 | 187,020 | | | чистовых | 35 | 180,29 | 180,290 | 200,35 | 200,350 |
| | | | 8 | 167,68 | 167,680 | 187,62 | 187,620 | | | | 36 | 180,26 | 180,260 | 200,32 | 200,320 |
| | | | 9 | 168,28 | 168,280 | 188,22 | 188,220 | | | | 37 | 180,30 | 180,300 | 200,36 | 200,360 |
| | | | 10 | 168,88 | 168,880 | 188,82 | 188,820 | | | | 38 | 180,33 | 180,330 | 200,39 | 200,390 |
| | | | 11 | 169,48 | 169,480 | 189,42 | 189,420 | | | | 39 | 180,35 | 180,350 | 200,41 | 200,410 |
| | | | 12 | 170,08 | 170,080 | 190,02 | 190,020 | | | калибрую- щих | 40 | | | | |
| | | | 13 | 170,68 | 170,680 | 190,62 | 190,620 | | | | 41 | 180,35 | 180,350 | 200,41 | 200,410 |
| | | | 14 | 171,28 | 171,280 | 191,22 | 191,220 | | | | 42 | | | | |
| | | | 15 | 171,88 | 171,880 | 191,82 | 191,820 | | | черновых и переходных | 43 | 159,80 | 159,800 | 179,80 | 179,800 |
| | | | 16 | 172,48 | 172,480 | 192,42 | 192,420 | | | | 44 | 159,76 | 159,760 | 179,76 | 179,760 |
| | | | 17 | 173,08 | 173,080 | 193,02 | 193,020 | | | | 45 | 159,90 | 159,920 | 179,90 | 179,920 |
| | | | 18 | 173,68 | 173,680 | 193,62 | 193,620 | | | | 46 | 159,86 | 159,880 | 179,86 | 179,880 |
| | | | 19 | 174,28 | 174,280 | 194,22 | 194,220 | | | чистовых | 47 | 159,95 | 159,980 | 179,95 | 179,980 |
| | | | 20 | 174,88 | 174,880 | 194,82 | 194,820 | | | | 48 | 159,92 | 159,950 | 179,92 | 179,950 |
| | | | 21 | 175,48 | 175,480 | 195,42 | 195,420 | | | | 49 | 159,96 | 159,990 | 179,96 | 179,990 |
| | | | 22 | 176,08 | 176,080 | 196,02 | 196,020 | | | | 50 | 159,98 | 160,010 | 179,98 | 180,010 |
| | | | 23 | 176,68 | 176,680 | 196,62 | 196,620 | | | | 51 | 160,00 | 160,030 | 180,00 | 180,030 |
| | | | 24 | 177,28 | 177,280 | 197,22 | 197,220 | | | | 52 | 160,02 | 160,050 | 180,02 | 180,050 |
| | | | 25 | 177,88 | 177,880 | 197,82 | 197,820 | | | | 53 | 160,04 | 160,063 | 180,04 | 180,063 |
| | | | 26 | 178,48 | 178,480 | 198,42 | 198,420 | | | калибрующих | 54 | | | | |
| | | | 27 | 179,08 | 179,080 | 199,02 | 199,020 | | | | 55 | | | | |
| | | | 28 | 179,68 | 179,680 | 199,62 | 199,620 | | | | 56 | 160,04 | 160,063 | 180,04 | 180,063 |
| | | | | | 57 | | | | | | | | | | |
| | | | | | 58 | | | | | | | | | | |
| | | | | | 59 | | | | | | | | | | |



* Диаметр отверстия до протягивания, для справок

Черт 5

Размеры, мм

Таблица 13

| Обозначение протяжки | $z \times d \times D$ | Номер про- хода | Сочетание полей допусков размеров D и b | b | d_0 (поле допуска Н11) | Длина протягивания | | Усилие протягивания P , Н(кгс) при переднем угле | | | |
|-------------------------|-----------------------|--------------------|---|-----|-----------------------------------|---------------------------------------|--------------------------------------|---|-------------------|-------------------|-------|
| | | | | | | Сталь и алюмини- евые сплавы | Чугун, бронза, латунь, медь | 20° | 15° | 10° | |
| | | | | | | | | | | | |
| 2402-3111 | 10×160×180 | 1 | — | 24 | 159 | | | 492106 (50218) | 538412 (54884) | 578806 (59000) | |
| 2402-3112 | | 2 | | | | | | | | | |
| 2402-3113 | | 3 | | | | | | | | | |
| 2402-3114 | | 4 | | | | | | | | | H7D9 |
| 2402-3115 | | | | | | | | | | | H7F10 |
| 2402-3116 | | | | | | | | | | | H8D9 |
| 2402-3117 | | | | | | | | | | | H8D10 |
| 2402-3118 | 10×180×200 | 1 | — | 30 | 179 | 80—170 | 80—170 | 612308 (62485) | 669925 (68290) | 720186 (73412) | |
| 2402-3119 | | 2 | | | | | | | | | |
| 2402-3121 | | 3 | | | | | | | | | |
| 2402-3122 | | 4 | | | | | | | | | H7D9 |
| 2402-3123 | | | | | | | | | | | H7F10 |
| 2402-3124 | | | | | | | | | | | H8D9 |
| 2402-3125 | | | | | | | | | | | H8D10 |

С. 16 ГОСТ 28047—89

4. Наибольшие расчетные усилия протягивания P указаны для обработки деталей из стали I—IV группы обрабатываемости по ГОСТ 20365.

Для определения усилия протягивания для закаленных сталей и других материалов следует величину P умножить на коэффициент K , указанный в ГОСТ 28044—89.

5. Центровые отверстия форма В или Т по ГОСТ 14034.

6. Хвостовики типа 2, исполнения 1 по ГОСТ 4044.

Изготовление протяжек с хвостовиком типа 2 исполнений 2, 3 или 4 по заказу потребителя.

Лыски на хвостовиках должны располагаться перпендикулярно оси впадины профиля протяжки.

Допуск перпендикулярности на 10 мм ширины лыски не должен превышать 0,015 мм.

Длина лыски на заднем хвостовике указывается потребителем при заказе.

7. Неуказанные предельные отклонения размеров: H16, h16, $\pm \frac{IT16}{2}$

8. Форма и размеры профиля зубьев протяжек, группы заточки, форма передней грани зубьев протяжек — по ГОСТ 20365.

Значение переднего угла чистовых зубьев Σ_b соответствует черновым и переходным зубьям.

9. Задний угол зубьев протяжек должен быть:

черновых, переходных и чистовых Σ_b , ...3°

чистовых Σ_d и круглых, ...2°

калибрующих ...1°

10. Пределы длины протягивания заготовок из чугуна, бронзы и латуни — справочные. Для протягивания заготовок из этих материалов с длиной протягивания, превышающей верхний предел длины протягивания по стали, следует заказывать по специальным чертежам с увеличенной длиной до первого зуба l_1 и соответственно общей длиной протяжки.

11. Протяжки для сочетаний полей допусков H7 D9 и H8 D9 изготавливать без ленточки f не рекомендуется.

12. После сборки головки винтов залить баббитом заподлицо со втулкой.

13. Конструктивные размеры основных деталей протяжек приведены в справочных приложениях:

1-го прохода — приложение 1,

2-го прохода — приложение 2,

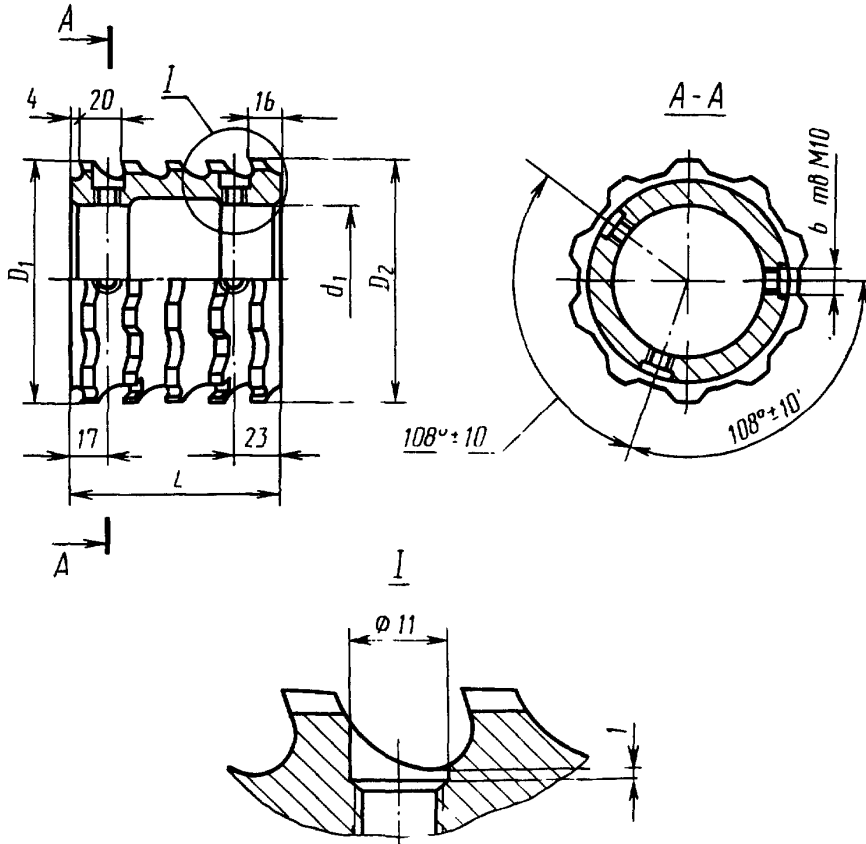
3-го прохода — приложение 3,

4-го прохода — приложение 4.

14. Типовой чертеж протяжки указан в справочном приложении к ГОСТ 28044—89.

15. Технические требования — по технической документации, утвержденной в установленном порядке.

Конструктивные размеры протяжек 1-го прохода
Втулка

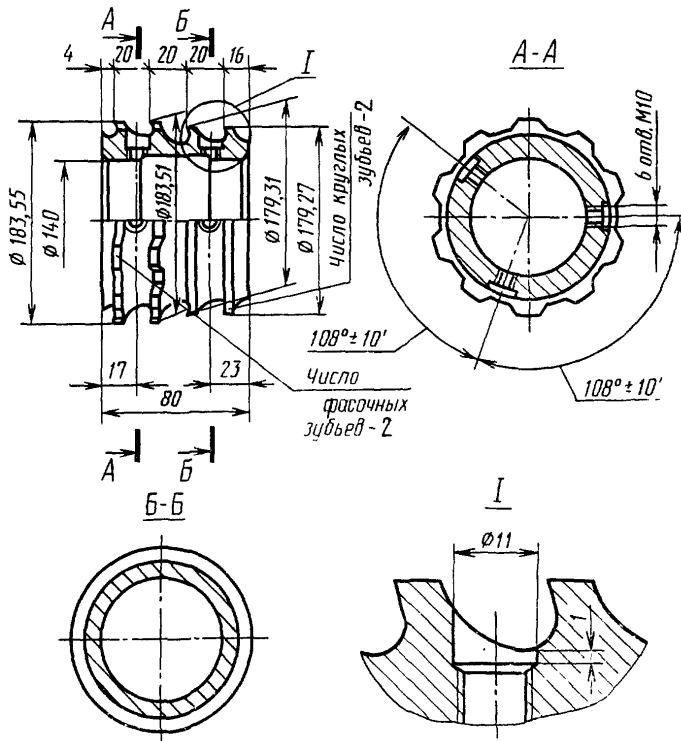


Черт. 6

Размеры, мм

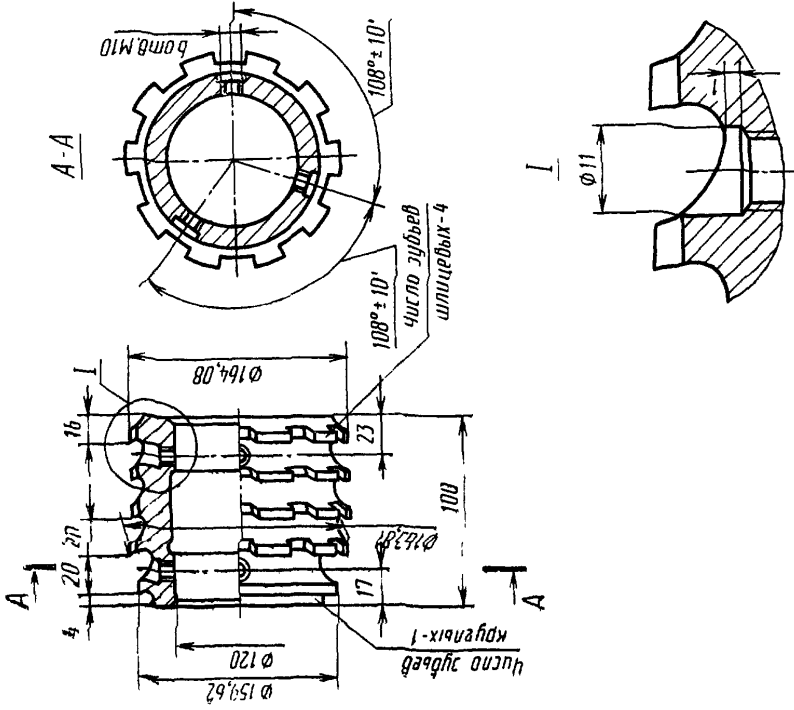
Таблица 14

| Обозначение втулки | $z \times d \times D$ | D_1 | D_2 | d_1 | L | Число зубьев |
|--------------------|-----------------------|--------|--------|-------|-----|--------------|
| 2402-3111/01 | 10×160×180 | 159,21 | 159,83 | 120 | 100 | 5 |
| 2402-3111/02 | | 159,79 | 160,41 | | | |
| 2402-3111/03 | | 160,76 | 161,38 | | | |
| 2402-3111/04 | | 161,34 | 161,96 | | | |
| 2402-3111/05 | | 162,31 | 162,93 | | | |
| 2402-3111/06 | | 162,89 | 163,51 | | | |
| 2402-3118/01 | 10×180×200 | 179,21 | 179,48 | 140 | 80 | 4 |
| 2402-3118/02 | | 179,83 | 180,10 | | | |
| 2402-3118/03 | | 180,45 | 180,72 | | | |
| 2402-3118/04 | | 181,07 | 181,34 | | | |
| 2402-3118/05 | | 181,69 | 181,96 | | | |
| 2402-3118/06 | | 182,31 | 182,58 | | | |
| 2402-3118/07 | | 182,93 | 183,20 | | | |



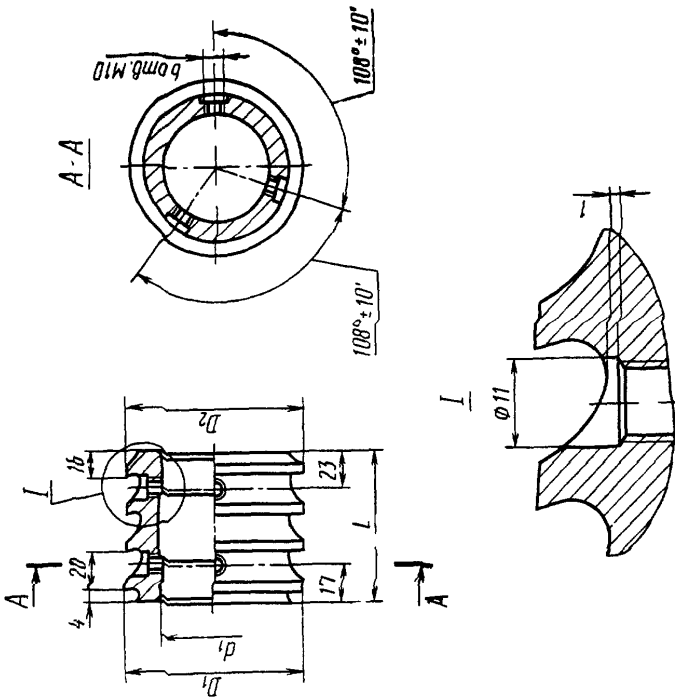
Черт. 7

Втулка 2402-3111/09



Черт. 9

Втулка

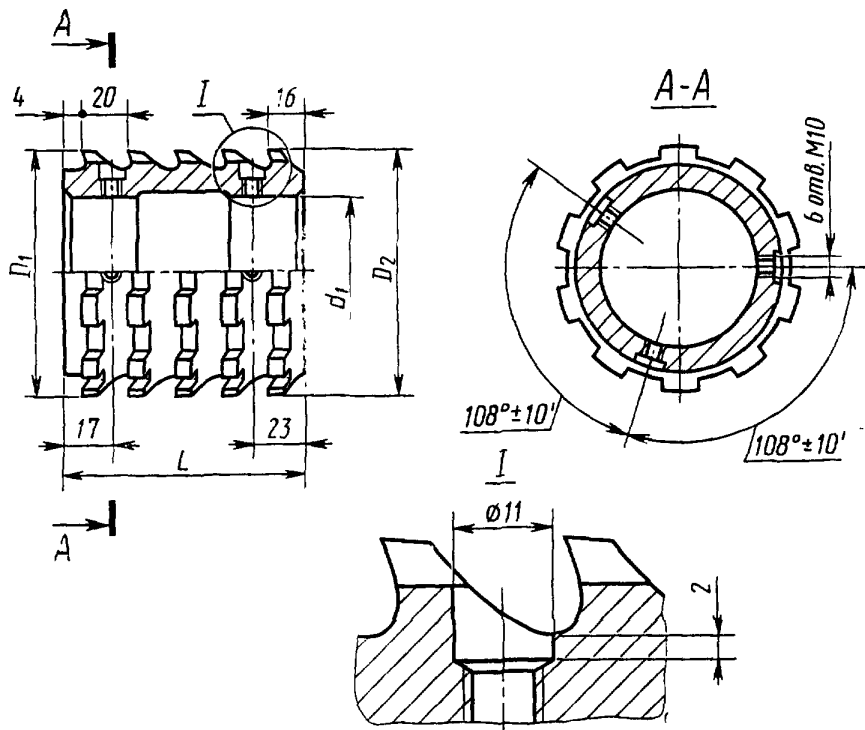


Черт. 8

Таблица 15

| Размеры, мм | | Число зубьев | | | |
|--------------------|-----------------------|--------------|-------|-----|--------------|
| Обозначение втулки | $z \times d \times D$ | D_1 | d_1 | L | Число зубьев |
| 2402-3111/08 | 10×160×180 | 159,62 | 120 | 100 | 5 |
| 2402-3118/09 | 10×180×200 | 179,62 | 140 | 80 | 4 |

Втулка



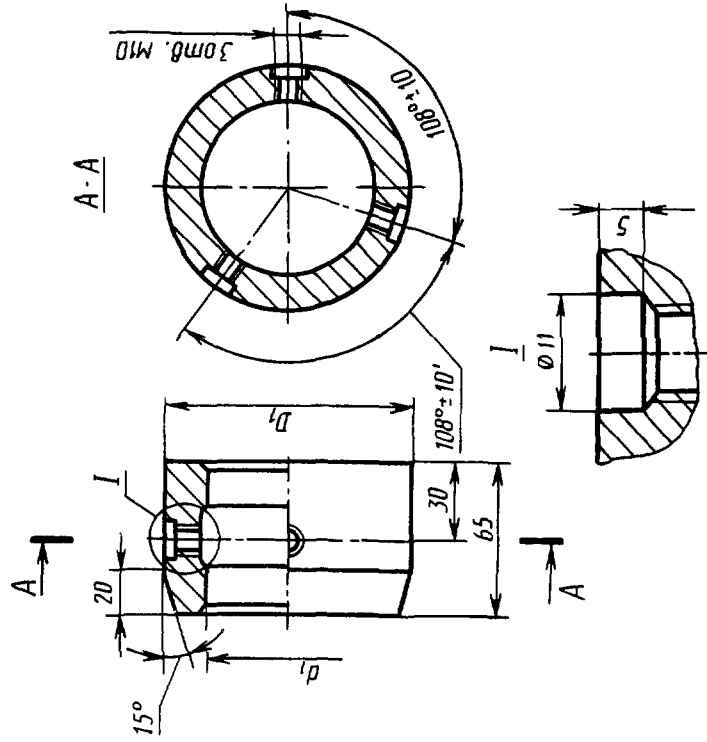
Черт. 10

Таблица 16

Размеры, мм

| Обозначение втулки | $z \times d \times D$ | D_1 | D_2 | d_1 | L | Число зубьев |
|--------------------|-----------------------|--------|--------|-------|-----|--------------|
| 2402-3111/10 | 10×160×180 | 164,43 | 165,05 | 120 | 100 | 5 |
| 2402-3111/11 | | 165,01 | 165,36 | | | |
| 2402-3118/10 | 10×180×200 | 183,81 | 184,08 | 140 | 80 | 4 |
| 2402-3118/11 | | 184,43 | 184,70 | | | |
| 2402-3118/12 | | 185,05 | 185,36 | | 60 | 3 |
| 2402-3118/13 | | 185,32 | 185,36 | | | |

Передняя направляющая

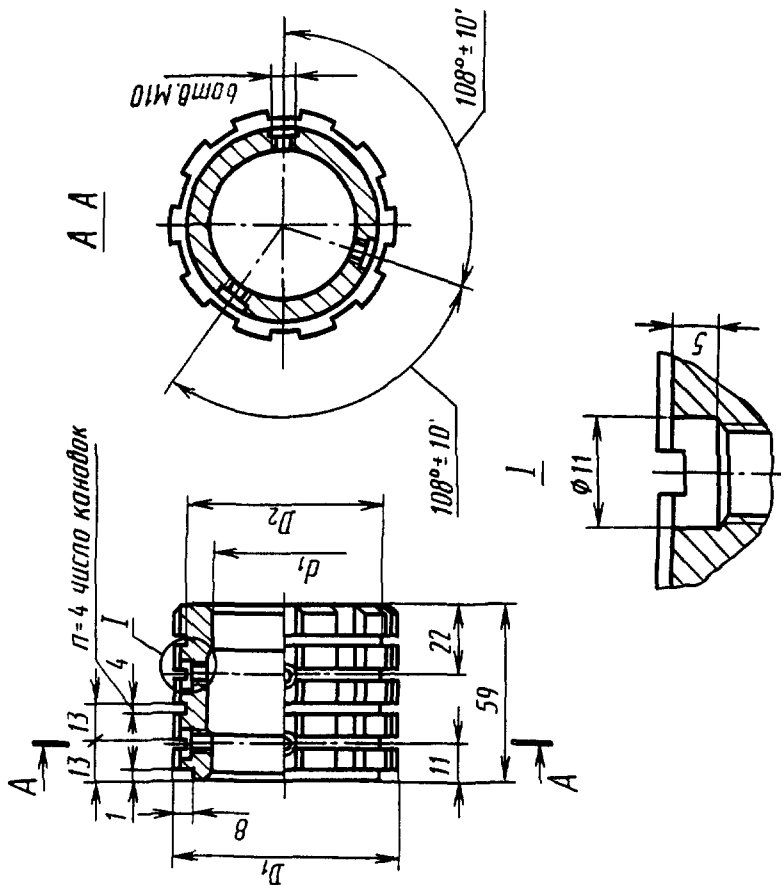


Черт. 12

Таблица 18

| Размеры, мм | | | |
|-----------------------------------|-----------------------|-------|-------|
| Обозначение передней направляющей | $z \times d \times D$ | D_1 | d_1 |
| 2402-3111/15 | 10×160×180 | 159 | 120 |
| 2402-3118/15 | 10×180×200 | 179 | 140 |

Задняя направляющая

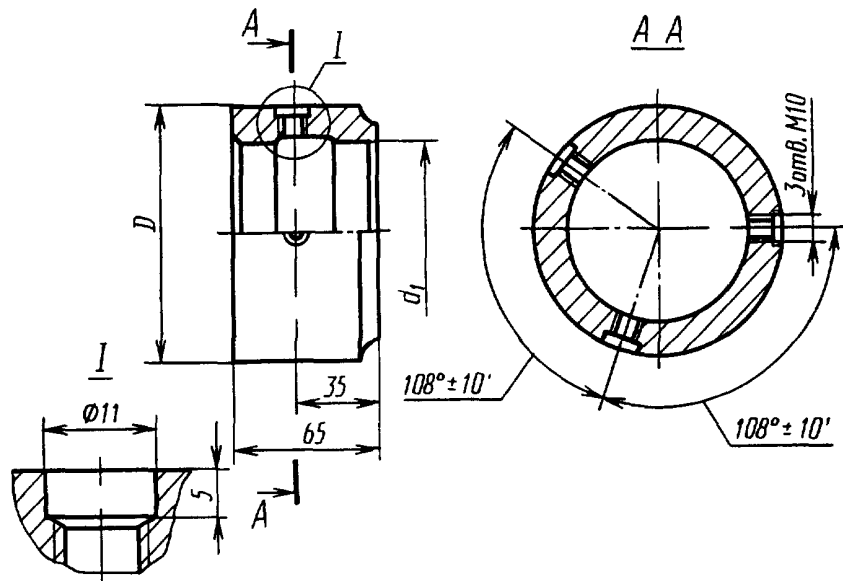


Черт. 11

Таблица 17

| Размеры, мм | | | |
|---------------------------------|-----------------------|-------|-------|
| Обозначение задней направляющей | $z \times d \times D$ | D_1 | d_1 |
| 2402 3111/14 | 10×160×180 | 162,5 | 120 |
| 2402-3118/14 | 10×180×200 | 182,5 | 140 |

Передняя направляющая

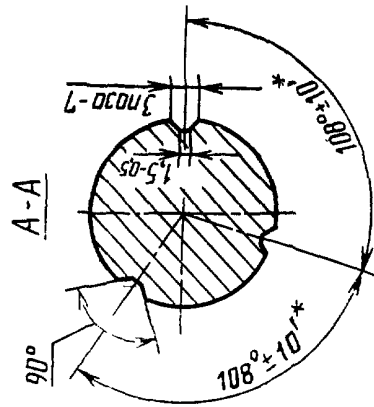
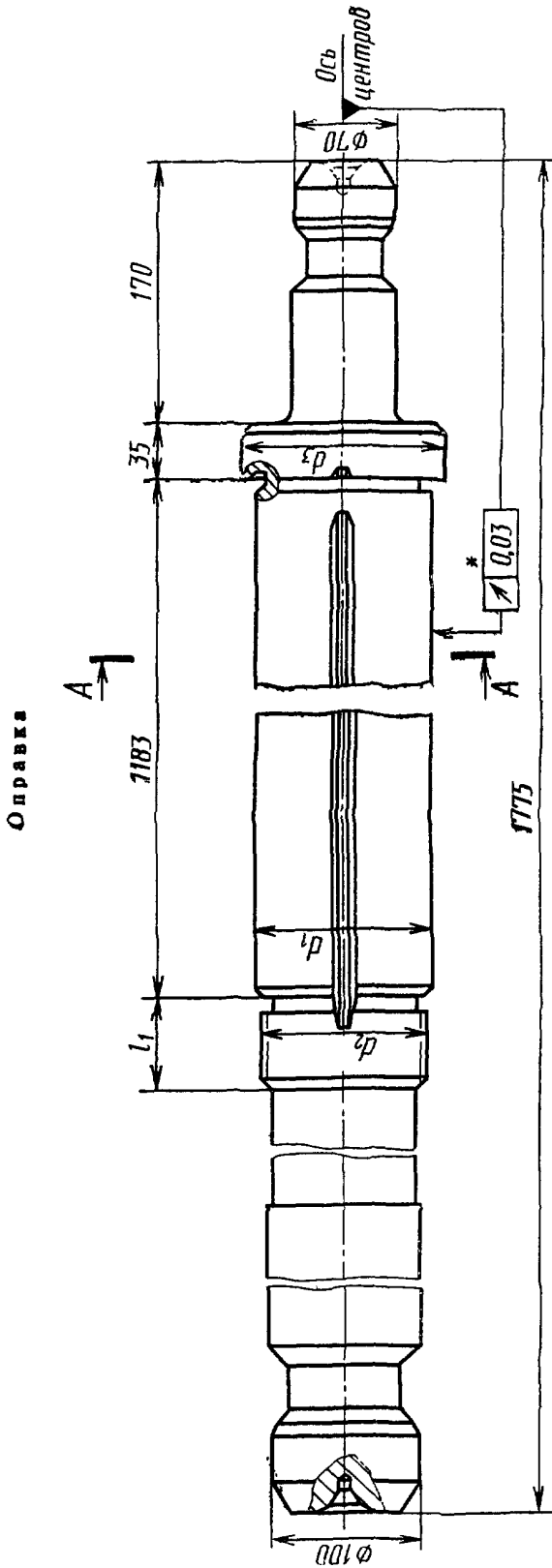


Черт. 13

Таблица 19

Размеры, мм

| Обозначение передней направляющей | $s \times d \times D$ | D_1 | d_1 |
|-----------------------------------|-----------------------|-------|-------|
| 2402-3111/16 | 10×160×180 | 159 | 120 |
| 2402-3118/16 | 10×180×200 | 179 | 140 |



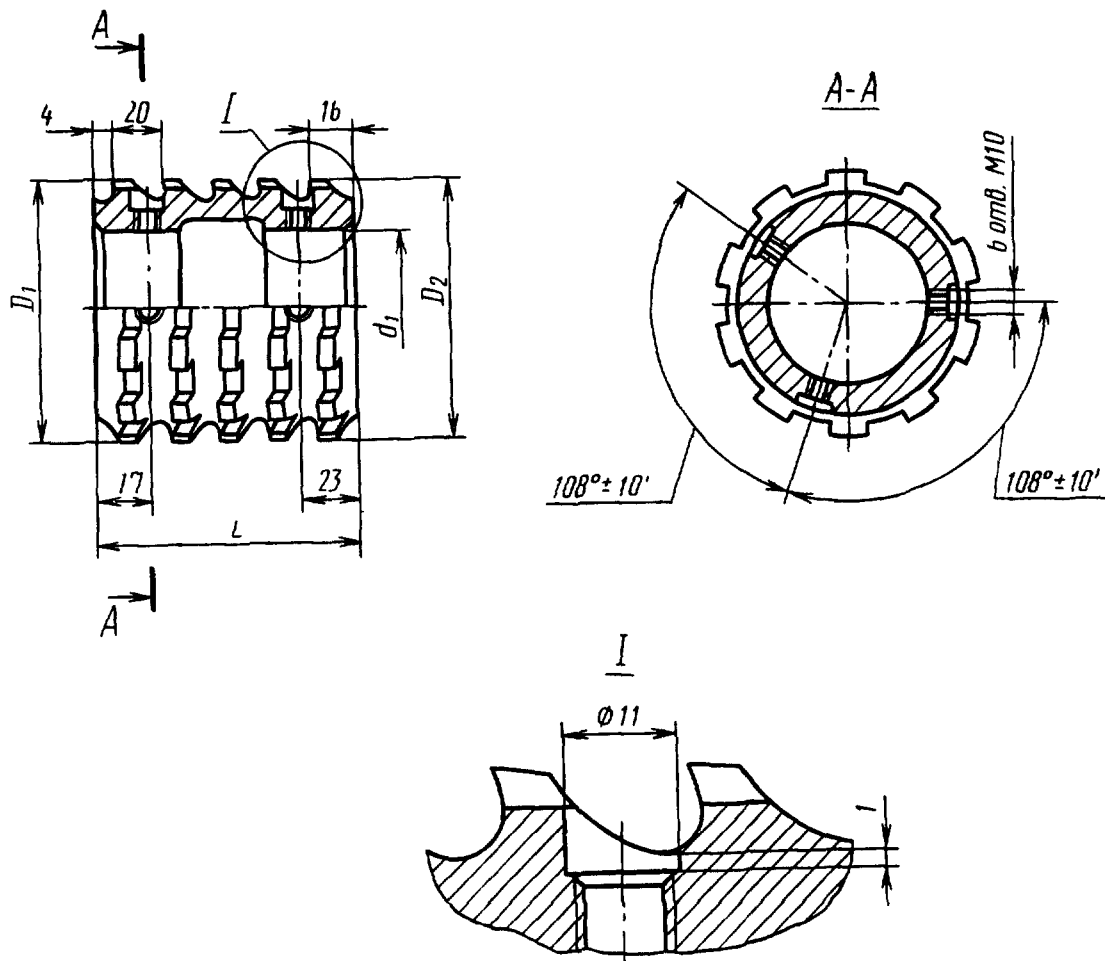
* Допуск и предельные отклонения рекомендуемые

Черт. 14

Таблица 20

| Обозначение оправки | Размеры, мм | | | | |
|---------------------|---------------------------------|-------|--------|-------|-------|
| | $\varnothing \times d \times D$ | d_1 | d_2 | d_3 | l_1 |
| 2402-311/17 | 10×160×180 | 120 | M105×2 | 140 | 46 |
| 2402 3118/17 | 10×180×200 | 140 | M120×2 | 160 | 55 |

Конструктивные размеры деталей протяжек 2-го прохода
Втулка

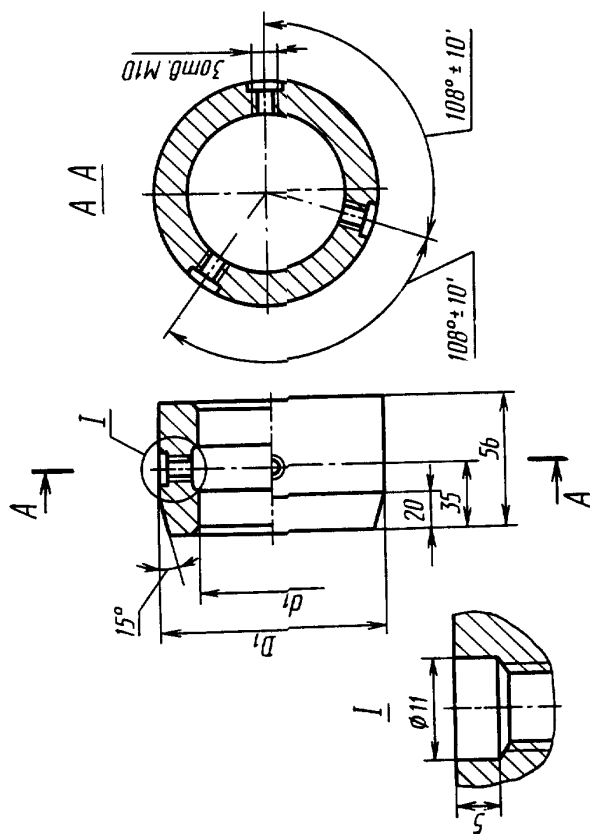


Черт. 19

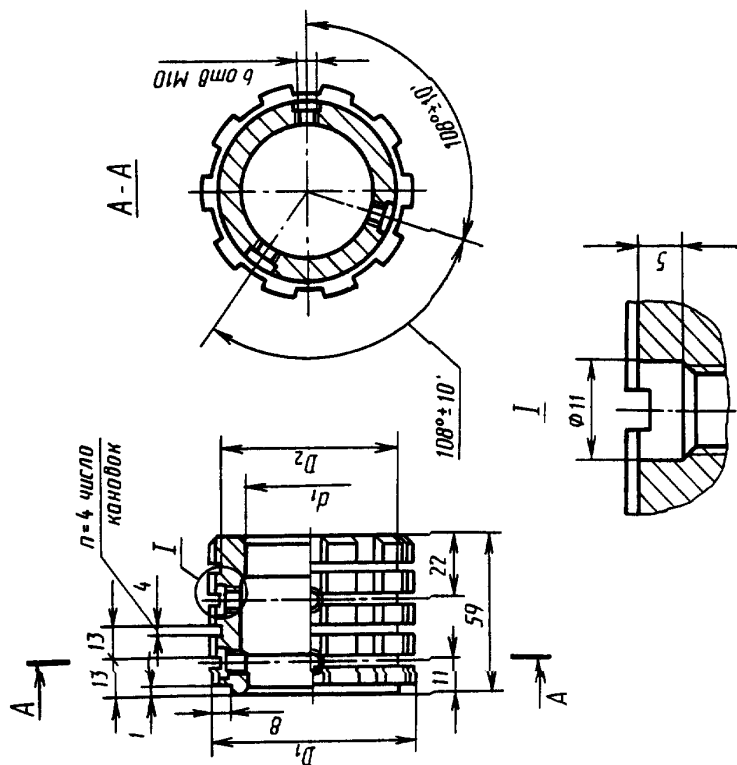
Таблица 21

Размеры, мм

| Обозначение втулки | $z \times d \times D$ | D_1 | D_2 | d_1 | L | Число зубьев | Обозначение втулки | $z \times d \times D$ | D_1 | D_2 | d_1 | L | Число зубьев |
|--------------------|-----------------------|--------|--------|-------|-----|--------------|--------------------|-----------------------|--------|--------|-------|-----|--------------|
| 2402-3112/01 | 10×160×180 | 165,52 | 166,14 | 120 | 100 | 5 | 2402-3119/03 | 10×180×200 | 186,76 | 187,03 | 140 | 80 | 4 |
| 2402-3112/02 | | 166,10 | 166,72 | | | | 2402-3119/04 | | 187,38 | 187,65 | | | |
| 2402-3112/03 | | 167,07 | 167,69 | | | | 2402-3119/05 | | 188,00 | 188,27 | | | |
| 2402-3112/04 | | 167,65 | 168,27 | | | | 2402-3119/06 | | 188,62 | 188,89 | | | |
| 2402-3112/05 | | 168,62 | 169,24 | | | | 2402-3119/07 | | 189,24 | 189,51 | | | |
| 2402-3112/06 | | 169,20 | 169,82 | | | | 2402-3119/08 | | 189,86 | 190,13 | | | |
| 2402-3112/07 | | 170,17 | 170,79 | | | | 2402-3119/09 | | 190,48 | 190,75 | | | |
| 2402-3112/08 | | 170,75 | 171,37 | | | | 2402-3119/10 | | 191,10 | 191,37 | | | |
| 2402-3112/09 | | 171,72 | 172,34 | | | | 2402-3119/11 | | 191,72 | 191,99 | | | |
| 2402-3112/10 | | 172,30 | 172,65 | | | | 2402-3119/12 | | 192,34 | 192,65 | | | |
| 2402-3119/01 | 10×180×200 | 185,52 | 185,79 | 140 | 80 | 4 | 2402-3119/13 | 192,61 | 192,65 | 60 | 3 | | |
| 2402-3119/02 | | 186,14 | 186,41 | | | | | | | | | | |



Черт. 17



Черт. 16

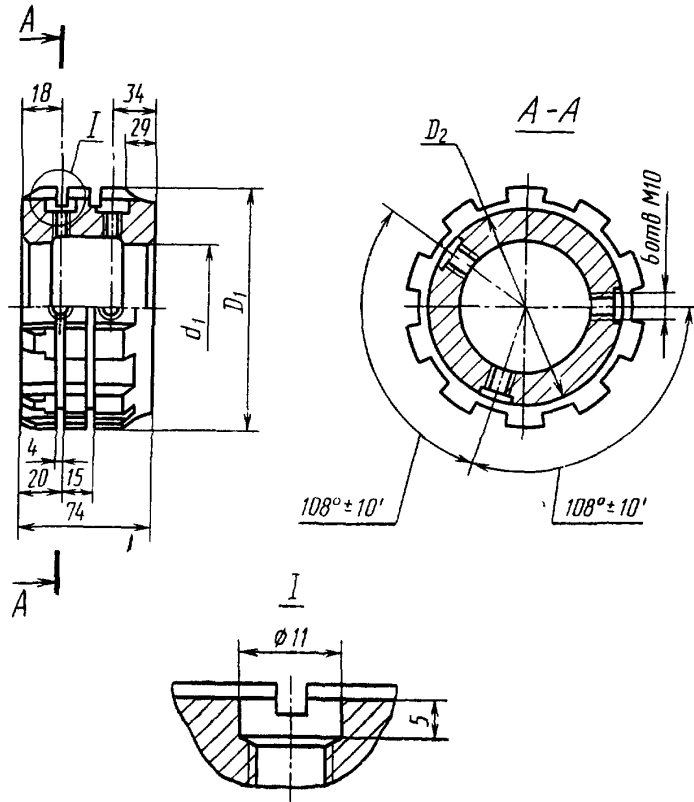
Таблица 23

| Обозначение передней направляющей | Размеры, мм | | d_1 |
|-----------------------------------|-----------------------|-------|-------|
| | $z \times d \times D$ | D_1 | |
| 2402-3112/15 | 10×160×180 | 159,6 | 120 |
| 2402-3119/15 | 10×180×200 | 179,6 | 140 |

Таблица 22

| Обозначение задней направляющей | Размеры, мм | | d_1 |
|---------------------------------|-----------------------|-------|-------|
| | $z \times d \times D$ | D_1 | |
| 2402-3112/14 | 10×160×180 | 169,5 | 120 |
| 2402-3119/14 | 10×180×200 | 189,5 | 140 |

Передняя направляющая



Черт. 18

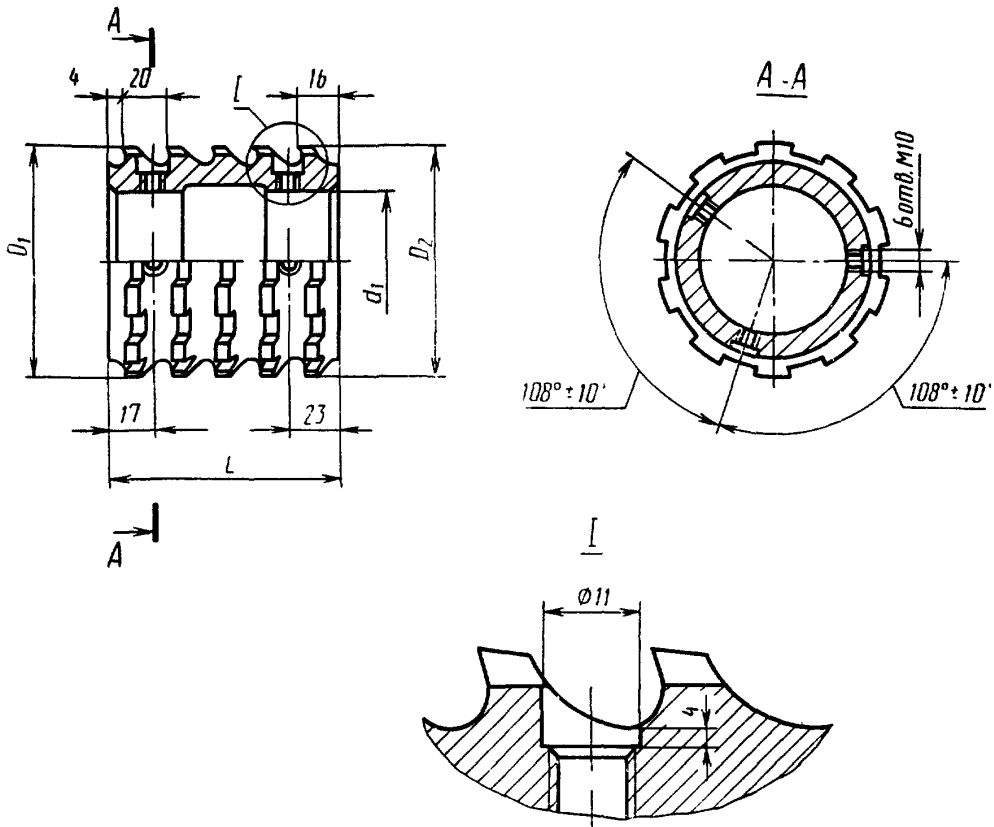
Таблица 24

Размеры, мм

| Обозначение передней направляющей | $z \times d \times D$ | D_1 | D_2 | d_1 |
|-----------------------------------|-----------------------|-------|-------|-------|
| 2402-3112/16 | 10×160×180 | 165,2 | 157 | 120 |
| 2402-3119/16 | 10×180×200 | 185,2 | 177 | 140 |

Конструктивные размеры деталей протяжек 3-го прохода

Втулка



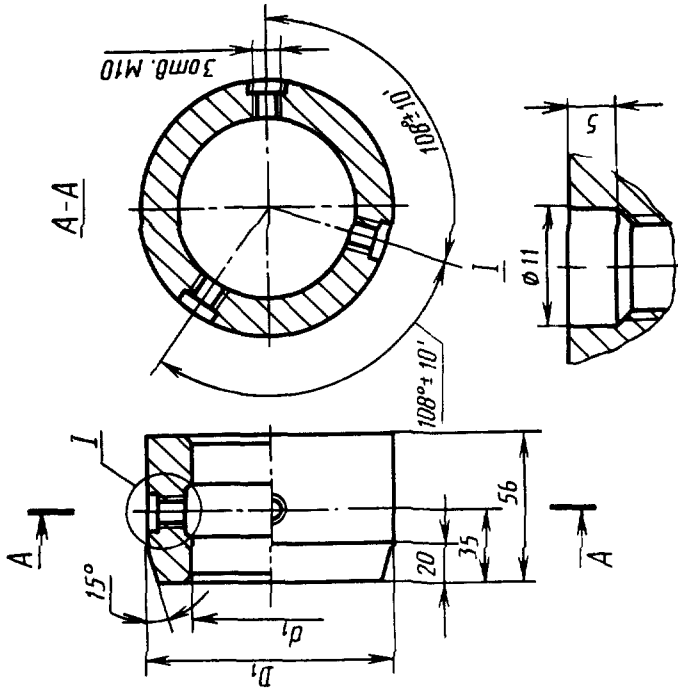
Черт 15

Размеры, мм

Таблица 25

| Обозначение втулки | $z \times d \times D$ | D_1 | D_2 | d_1 | L | Число зубьев | Обозначение втулки | $z \times d \times D$ | D_1 | D_2 | d_1 | L | Число зубьев |
|-----------------------|-----------------------|--------|--------|-------|-----|-----------------|-----------------------|-----------------------|--------|--------|-------|-----|-----------------|
| 2402-3113/01 | 10×160×180 | 172,81 | 173,43 | 120 | 100 | 5 | 2402-3121/03 | 10×180×200 | 194,05 | 194,32 | 140 | 80 | 4 |
| 2402-3113/02 | | 173,39 | 174,01 | | | | 2402-3121/04 | | 194,67 | 194,94 | | | |
| 2402-3113/03 | | 174,36 | 174,98 | | | | 2402-3121/05 | | 195,29 | 195,56 | | | |
| 2402-3113/04 | | 174,94 | 175,56 | | | | 2402-3121/06 | | 195,91 | 196,18 | | | |
| 2402-3113/05 | | 175,91 | 176,53 | | | | 2402-3121/07 | | 196,53 | 196,80 | | | |
| 2402-3113/06 | | 176,49 | 177,11 | | | | 2402-3121/08 | | 197,15 | 197,42 | | | |
| 2402-3113/07 | | 177,46 | 178,08 | | | | 2402-3121/09 | | 197,77 | 198,04 | | | |
| 2402-3113/08 | | 178,04 | 178,66 | | | | 2402-3121/10 | | 198,39 | 198,66 | | | |
| 2402-3113/09 | | 179,01 | 179,63 | | | | 2402-3121/11 | | 199,01 | 199,28 | | | |
| 2402-3113/10 | | 179,59 | 179,94 | | | | 2402-3121/12 | | 199,63 | 199,94 | | | |
| 2402-3121/01 | 10×180×200 | 192,81 | 193,08 | 140 | 80 | 4 | 2402-3121/13 | 199,90 | 199,94 | 60 | 3 | | |
| 2402-3121/02 | | 193,43 | 193,70 | | | | | | | | | | |

Передняя направляющая

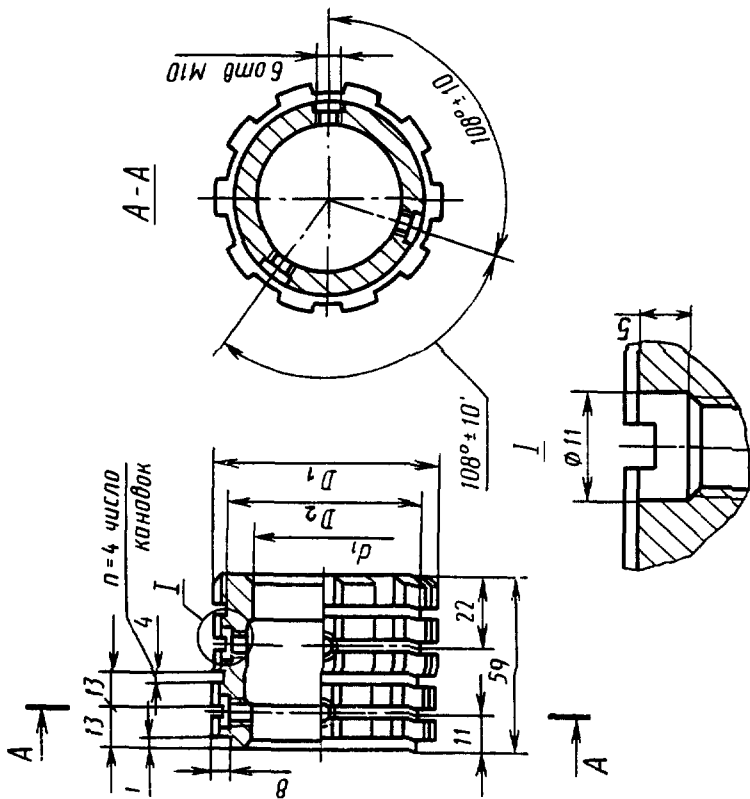


Черт. 21

Таблица 27

| Размеры, мм | | | |
|-----------------------------------|----------------------------|-------|-------|
| Обозначение передней направляющей | $z \times d \times D$ | D_1 | d_1 |
| 2402-3113/15 | $10 \times 160 \times 80$ | 159,6 | 120 |
| 2402-3121/15 | $10 \times 180 \times 200$ | 179,6 | 140 |

Задняя направляющая

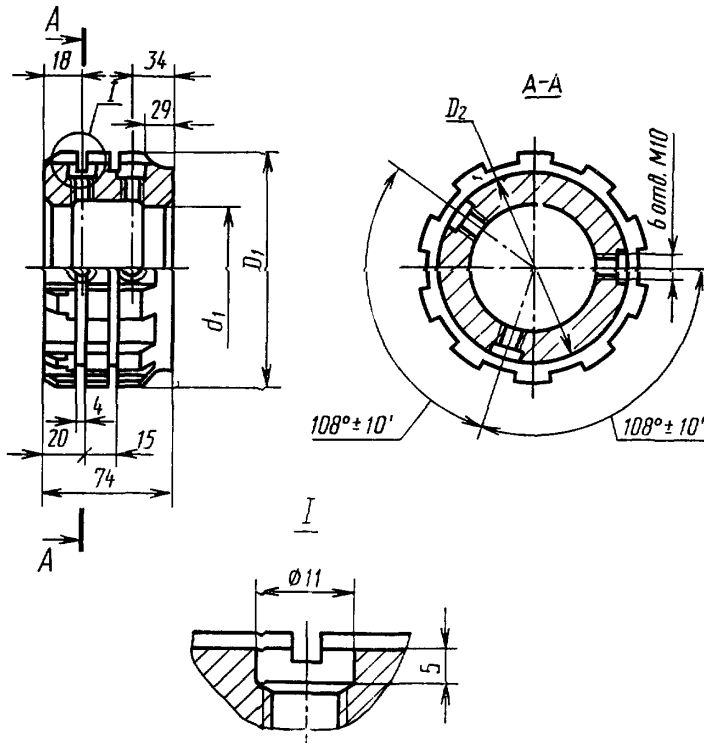


Черт. 20

Таблица 26

| Размеры, мм | | | |
|---------------------------------|----------------------------|-------|-------|
| Обозначение задней направляющей | $z \times d \times D$ | D_1 | d_1 |
| 2402-3113/14 | $10 \times 160 \times 180$ | 176,5 | 120 |
| 2402-3121/14 | $10 \times 180 \times 200$ | 196,5 | 140 |

Передняя направляющая



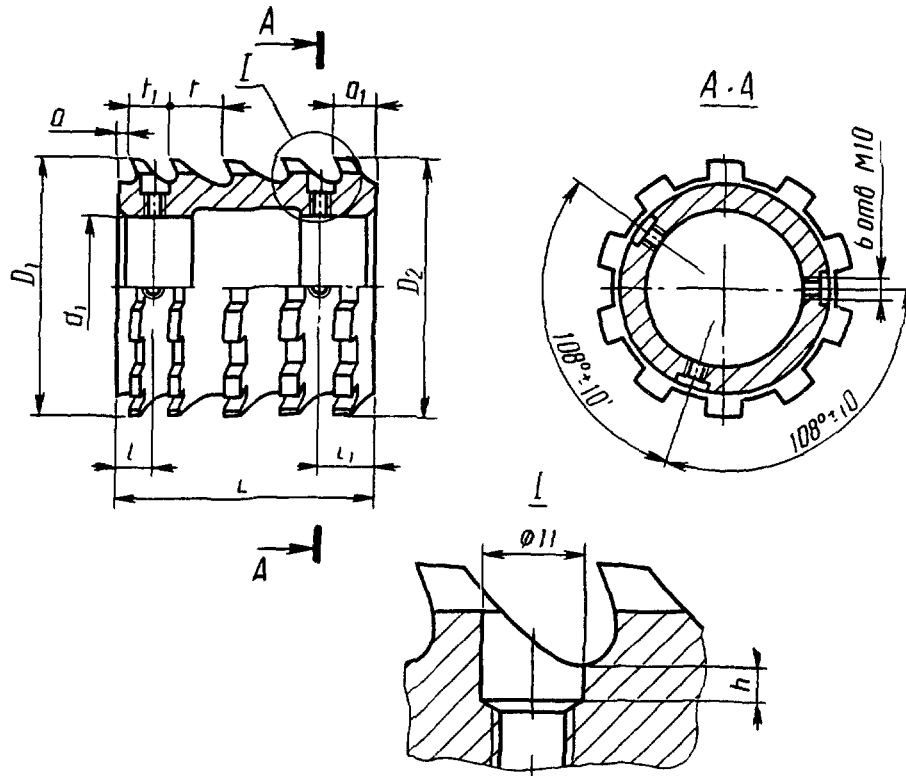
Черт. 22

Таблица 28

Размеры, мм

| Обозначение передней направляющей | $z \times d \times D$ | D_1 | D_2 | d_1 |
|-----------------------------------|-----------------------|-------|-------|-------|
| 2402-3113/16 | 10×160×180 | 172,5 | 157 | 120 |
| 2402-3121/16 | 10×180×200 | 192,5 | 177 | 140 |

Конструктивные размеры деталей протяжек 4-го прохода
Втулка



Черт. 23

Таблица 29

Размеры, мм

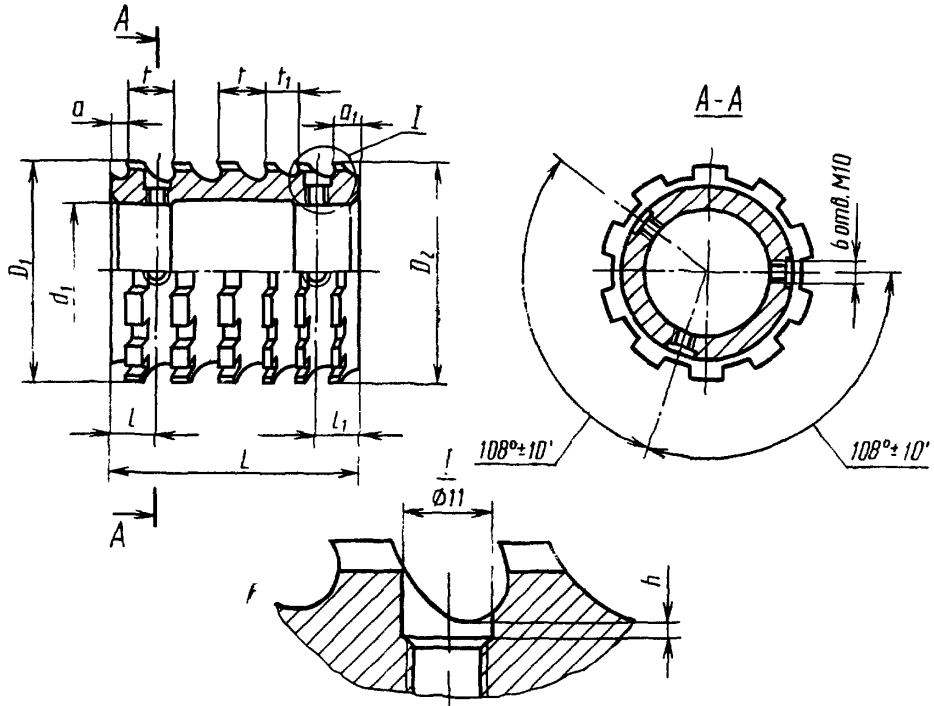
| Обозначение втулки | $z \times d \times D$ | D_1 | D | d_1 | L | l | l_1 | a | a_1 | h | Зубья черновые | | Зубья чистовые | |
|-----------------------|-----------------------|--------|--------|-------|-----|-----|-------|-----|-------|-----|-----------------|-----|-----------------|-------|
| | | | | | | | | | | | Число зубьев | t | Число зубьев | t_1 |
| 2402-3114/01 | 10×160×180 | 163,48 | 167,08 | 120 | 98 | 10 | 18 | 3 | 11 | 1 | — | — | 7 | 14 |
| 2402-3115/01 | | | | | | | | | | | | | | |
| 2402-3116/01 | | | | | | | | | | | | | | |
| 2402-3117/01 | | 167,68 | 171,28 | | | | | | | 1 | | | | |
| 2402-3114/02 | | | | | | | | | | | | | | |
| 2402-3115/02 | | | | | | | | | | | | | | |
| 2402-3116/02 | | 171,88 | 175,48 | | | | | | | 1 | | | | |
| 2402-3117/02 | | | | | | | | | | | | | | |
| 2402-3114/03 | | | | | | | | | | | | | | |
| 2402-3115/03 | | | | | | | | | | | | | | |
| 2402-3116/03 | | | | | | | | | | | | | | |
| 2402-3117/03 | | | | | | | | | | | | | | |

Продолжение табл. 29

Размеры, мм

| Обозначение штуки | $z \times d \times D$ | D_1 | D_2 | d_1 | L | l | l_1 | a | a_1 | h | Зубья черновые | | Зубья чистовые | | |
|----------------------|-----------------------|--------|--------|-------|-----|-----|-------|-----|-------|-----|-----------------|-----|-----------------|-------|----|
| | | | | | | | | | | | Число зубьев | t | Число зубьев | t_1 | |
| 2402-3114/04 | 10×160×180 | 176,08 | 179,08 | 120 | 84 | 10 | 18 | | | 11 | | — | — | 6 | 14 |
| 2402-3115/04 | | | | | | | | | | | | | | | |
| 2402-3116/04 | | | | | | | | | | | | | | | |
| 2402-3117/04 | | | | | | | | | | | | | | | |
| 2402-3114/05 | | | | | | | | | | | | | | | |
| 2402-3115/05 | | | | | | | | | | | | | | | |
| 2402-3116/05 | 10×180×200 | 179,68 | 180,10 | 140 | 99 | 16 | 23 | | | 16 | 1 | 4 | 20 | 1 | — |
| 2402-3117/05 | | | | | | | | | | | | | | | |
| 2402-3122/01 | | | | | | | | | | | | | | | |
| 2402-3123/01 | | | | | | | | | | | | | | | |
| 2402-3124/01 | | | | | | | | | | | | | | | |
| 2402-3125/01 | | | | | | | | | | | | | | | |
| 2402-3122/02 | | | | | | | | | | | | | | | |
| 2402-3123/02 | | | | | | | | | | | | | | | |
| 2402-3124/02 | | | | | | | | | | | | | | | |
| 2402-3125/02 | | | | | | | | | | | | | | | |
| 2402-3122/03 | | | | | | | | | | | | | | | |
| 2402-3123/03 | | | | | | | | | | | | | | | |
| 2402-3124/03 | 10×180×200 | 183,42 | 185,82 | 140 | 70 | 10 | 18 | 3 | | 11 | | — | — | 5 | 14 |
| 2402-3125/03 | | | | | | | | | | | | | | | |
| 2402-3122/04 | | | | | | | | | | | | | | | |
| 2402-3123/04 | | | | | | | | | | | | | | | |
| 2402-3124/04 | | | | | | | | | | | | | | | |
| 2402-3125/04 | | | | | | | | | | | | | | | |
| 2402-3122/05 | 10×180×200 | 186,42 | 188,82 | 140 | 70 | 10 | 18 | 3 | | 11 | | — | — | 5 | 14 |
| 2402-3123/05 | | | | | | | | | | | | | | | |
| 2402-3124/05 | | | | | | | | | | | | | | | |
| 2402-3125/05 | | | | | | | | | | | | | | | |
| 2402-3122/06 | | | | | | | | | | | | | | | |
| 2402-3123/06 | | | | | | | | | | | | | | | |
| 2402-3124/06 | 10×180×200 | 189,42 | 191,82 | 140 | 67 | 23 | | | | 16 | 4 | 1 | 20 | 3 | 14 |
| 2402-3125/06 | | | | | | | | | | | | | | | |
| 2402-3122/06 | 10×180×200 | 192,42 | 194,82 | 140 | 67 | 23 | | | | 16 | 4 | 1 | 20 | 3 | 14 |
| 2402-3125/06 | | | | | | | | | | | | | | | |

Втулка

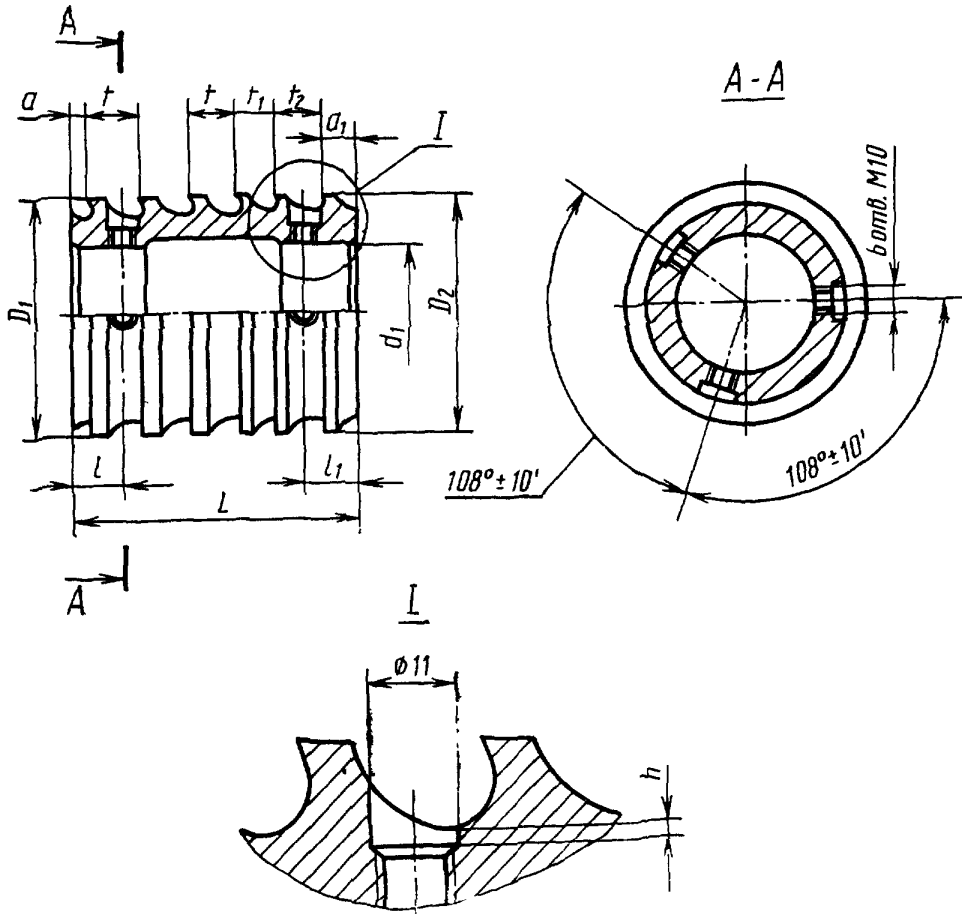


Черт. 24
Размеры, мм

Таблица 30

| Обозначение втулки | * $\times d \times D$ | D_1 | D_2 | d_1 | L | l | l_1 | a | a_1 | h | Зубья черновые и переходные Ш _d | | Зубья чистовые и калибрующие Ш _d | |
|--------------------|-----------------------|--------|--------|-------|-----|-----|-------|-----|-------|-----|--|-----|---|----|
| | | | | | | | | | | | Число зубьев | t | Число зубьев | |
| 2402-3114/07 | 10×160×180 | 180,24 | 180,30 | 120 | 83 | 17 | 18 | 4 | 11 | 3 | 2 | 20 | 3 | 14 |
| 2402-3115/07 | | | | | | | | | | | | | | |
| 2402-3116/07 | | | | | | | | | | | | | | |
| 2402-3117/07 | | 180,33 | 180,35 | | 81 | 10 | 29 | 3 | 22 | 5 | — | — | 5 | |
| 2402-3114/08 | | | | | | | | | | | | | | |
| 2402-3115/08 | | | | | | | | | | | | | | |
| 2402-3116/08 | | | | | | | | | | | | | | |
| 2402-3117/08 | 10×180×200 | 199,89 | 200,30 | 80 | 17 | 23 | 4 | 16 | 2 | 4 | 20 | — | 14 | |
| 2402-3122/07 | | | | | | | | | | | | | | |
| 2402-3123/07 | | | | | | | | | | | | | | |
| 2402-3124/07 | | 200,26 | 200,39 | | 77 | 18 | 11 | 5 | 1 | — | — | 4 | | |
| 2402-3125/07 | | | | | | | | | | | | | | |
| 2402-3122/08 | | | | | | | | | | | | | | |
| 2402-3123/08 | | | | | | | | | | | | | | |
| 2402-3124/08 | 200,41 | 200,41 | 67 | 10 | 29 | 3 | 22 | 5 | — | — | | | | |
| 2402-3125/08 | | | | | | | | | | | | | | |
| 2402-3122/09 | | | | | | | | | | | | | | |
| 2402-3123/09 | | | | | | | | | | | | | | |
| 2402-3124/09 | | | | | | | | | | | | | | |
| 2402-3125/09 | | | | | | | | | | | | | | |

Втулка



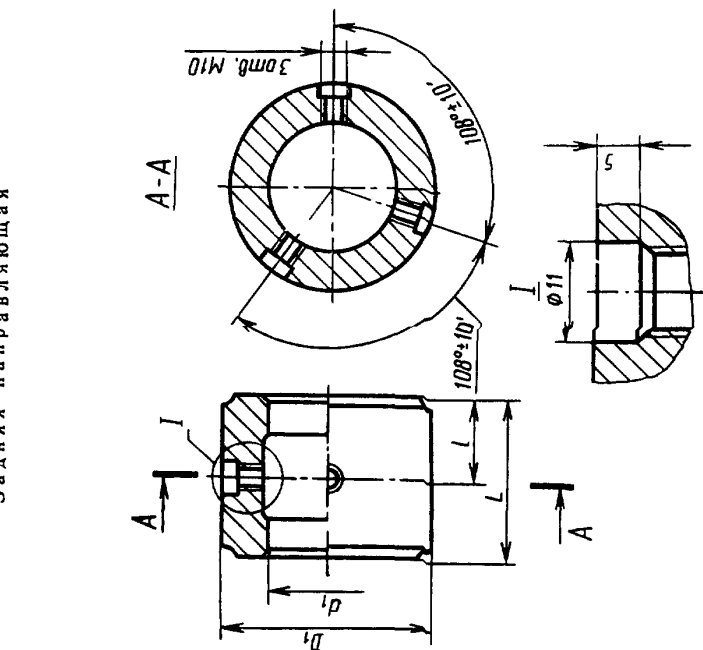
Черт. 25

Таблица 31

Размеры, мм

| Обозначение втулки | z×d×D | D ₁ | D ₂ | d ₁ | L | l | l ₁ | a | a ₁ | h | Зубья черновые и переходные | | Зубья чистовые и калибрующие | | t ₂ | |
|--------------------|------------|----------------|----------------|----------------|----|----|----------------|---|----------------|---|-----------------------------|----|------------------------------|----------------|----------------|----|
| | | | | | | | | | | | Число зубьев | t | Число зубьев | t ₁ | | |
| 2402-3114/11 | 10×160×180 | 159,800 | 159,950 | 120 | 95 | 17 | 18 | 4 | 11 | 1 | 4 | 20 | 1 | 14 | — | |
| 2402-3116/11 | | 159,920 | 159,980 | | — | — | — | — | — | — | — | — | — | — | — | — |
| 2402-3114/12 | | 159,920 | 160,040 | | 92 | 14 | 18 | 3 | 11 | 3 | — | — | — | 6 | 14 | 18 |
| 2402-3116/12 | 159,950 | 160,063 | — | — | — | — | — | — | — | — | — | — | — | — | — | |
| 2402-3122/10 | 10×180×200 | 179,800 | 179,860 | 140 | 80 | 17 | 23 | — | 16 | 1 | 4 | 20 | — | — | — | |
| 2402-3124/10 | | 179,800 | 179,880 | | — | — | — | — | — | — | — | — | — | — | — | — |
| 2402-3122/11 | | 179,950 | 180,000 | | 79 | 15 | — | 4 | — | — | — | — | — | 5 | — | — |
| 2402-3124/11 | | 179,980 | 180,030 | | — | — | 18 | — | 11 | 3 | — | — | — | — | 14 | 18 |
| 2402-3122/12 | | 180,020 | 180,040 | | 64 | 14 | — | 3 | — | — | — | — | — | — | — | — |
| 2402-3124/12 | 180,050 | 180,063 | — | — | — | — | — | — | — | — | — | — | 4 | — | — | |

Задняя направляющая

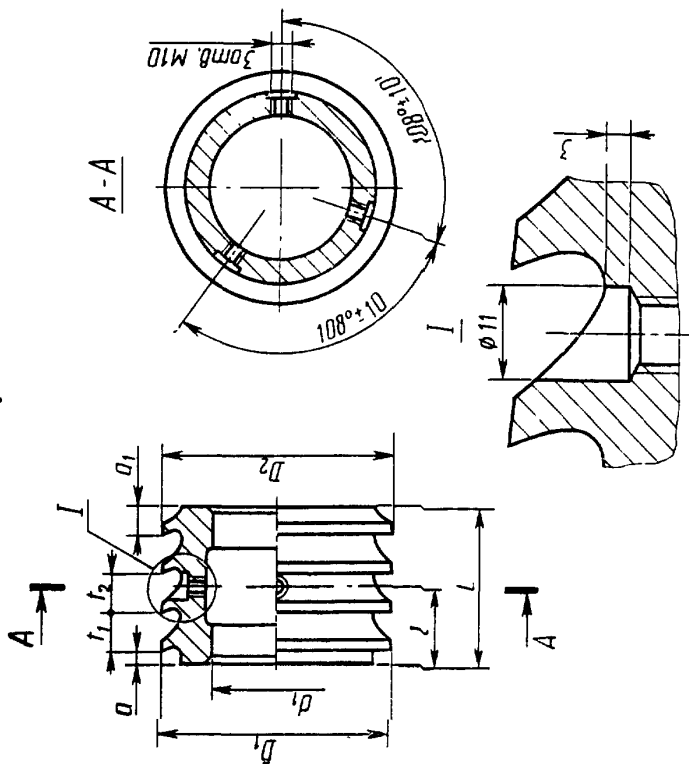


Черт. 27

Таблица 33

| Обозначение втулки | z×d×D | D ₁ | d ₁ | L | l |
|--------------------|------------|----------------|----------------|----|----|
| | | | | | |
| 2402-3114/14 | 10×160×180 | 160 | 120 | 67 | 34 |
| 2402-3122/14 | 10×180×200 | 180 | 140 | 59 | 30 |

Втулка

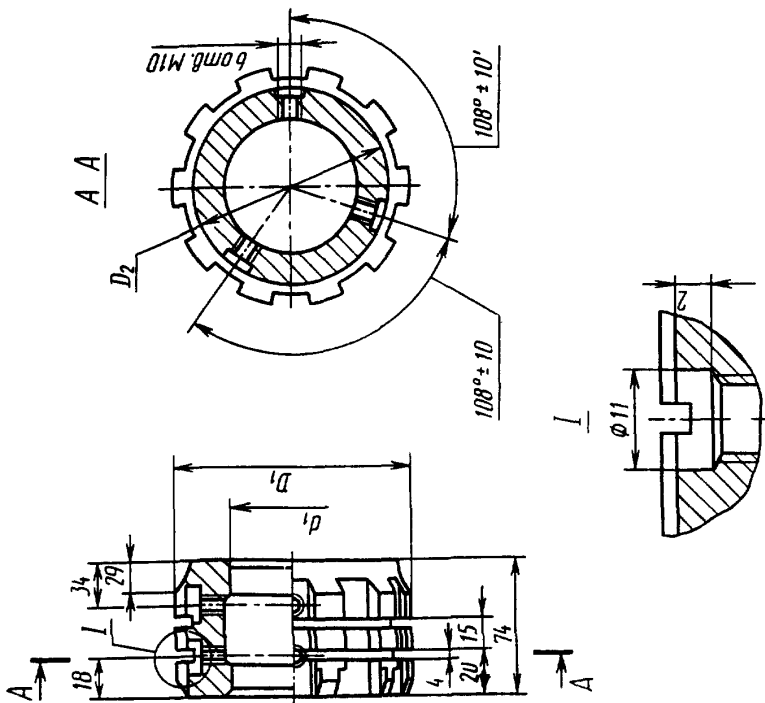


Черт. 26

Таблица 32

| Обозначение втулки | z×d×D | D ₁ | D ₂ | d ₁ | L | l | a | a ₁ | Зубья | | |
|--------------------|------------|----------------|----------------|----------------|----|----|---|----------------|-------|----------------|----|
| | | | | | | | | | Число | t ₁ | |
| 2402-3114/13 | 10×160×180 | 160,040 | 160,040 | 120 | 88 | 42 | 3 | 11 | 6 | 14 | 18 |
| 2402-3116/13 | | 160,063 | 160,063 | | | | | | | | |
| 2402-3122/13 | 10×180×200 | 180,040 | 180,040 | 140 | 60 | 28 | 3 | 11 | 4 | 14 | 18 |
| 2402-3124/13 | | 180,063 | 180,063 | | | | | | | | |

Передняя направляющая

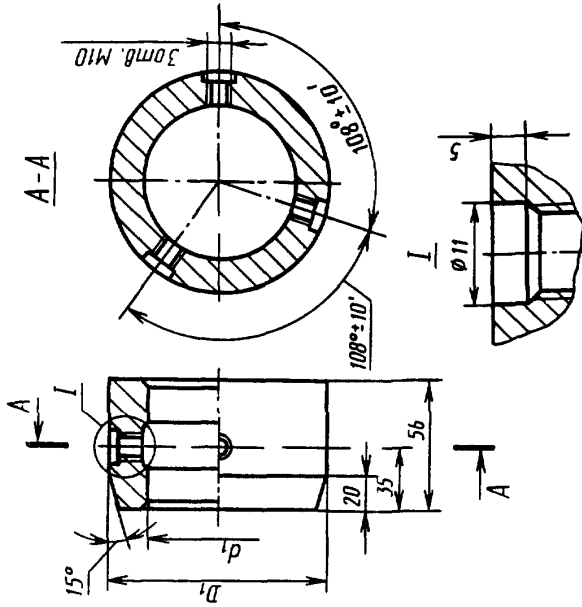


Черт. 28

Таблица 34

| Размеры, мм | | Размеры, мм | |
|-----------------------------------|-----------------------|-------------|-------|
| Обозначение передней направляющей | $z \times d \times D$ | D_1 | d_1 |
| 2402-3114/15 | 10×160×180 | 159,6 | 120 |
| 2402-3122/15 | 10×180×200 | 179,6 | 140 |

Передняя направляющая

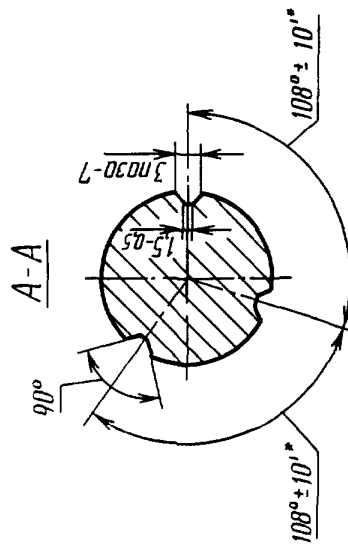
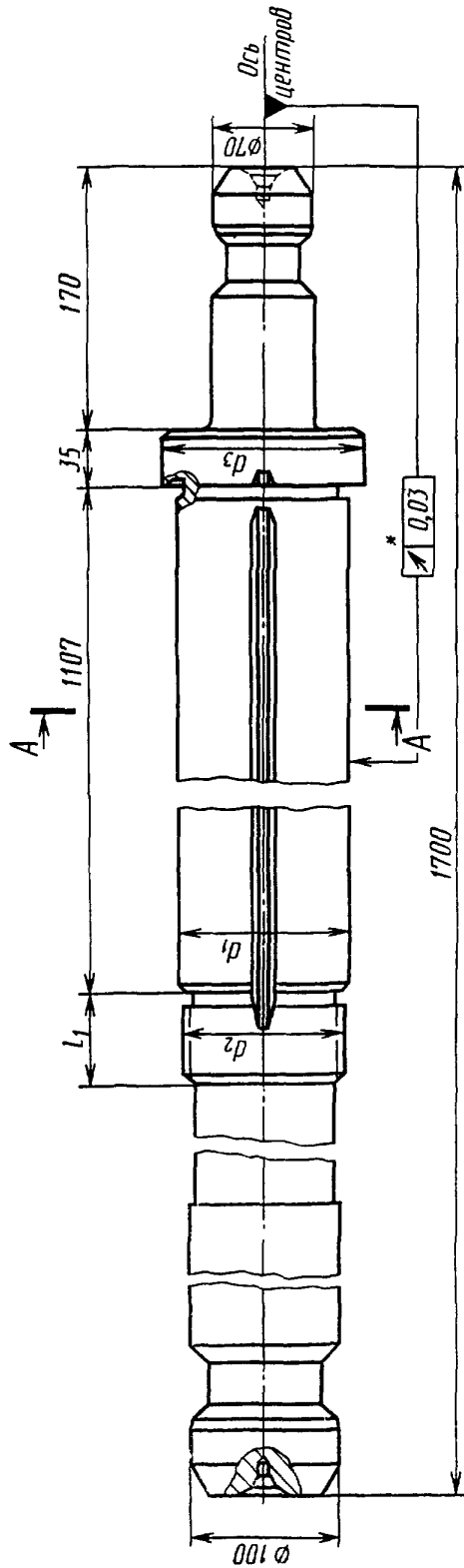


Черт. 29

Таблица 35

| Размеры, мм | | Размеры, мм | |
|-----------------------------------|-----------------------|-------------|-------|
| Обозначение передней направляющей | $z \times d \times D$ | D_1 | d_1 |
| 2402-3114/16 | 10×160×180 | 179,8 | 120 |
| 2402-3122/16 | 10×180×200 | 199,8 | 140 |

Оправка



* Допуск и предельные отклонения рекомендуемые

Черт. 30

Таблица 36

Размеры, мм

| Обозначение оправки | $z \times d \times D$ | d_1 | d_2 | d_3 | t_1 |
|---------------------|-----------------------|-------|--------|-------|-------|
| 2402-3114/17 | 10×160×180 | 120 | M105×2 | 140 | 46 |
| 2402-3122/17 | 10×180×200 | 140 | M120×2 | 160 | 55 |

ИНФОРМАЦИОННЫЕ ДАННЫЕ

1. РАЗРАБОТАН И ВНЕСЕН Министерством станкостроительной и инструментальной промышленности СССР

ИСПОЛНИТЕЛИ:

Л. В. Барон, А. С. Ильина, Л. М. Зайчикова

2. УТВЕРЖДЕН И ВВЕДЕН В ДЕЙСТВИЕ Постановлением Государственного комитета СССР по стандартам от 16.03.89 № 516

3. Срок проверки 1995 г., периодичность проверки 10 лет.

4. ВВЕДЕН ВПЕРВЫЕ

5. ССЫЛОЧНЫЕ НОРМАТИВНО-ТЕХНИЧЕСКИЕ ДОКУМЕНТЫ

| Обозначение НТД, на который дана ссылка | Номер пункта |
|--|--------------|
| ГОСТ 1139—80 | 1 |
| ГОСТ 4044—70 | 6 |
| ГОСТ 7943—78 | 2 |
| ГОСТ 14034—74 | 5 |
| ГОСТ 20365—74 | 4, 8 |

СОДЕРЖАНИЕ

| | | |
|---------------|--|-----|
| ГОСТ 28044—89 | Протяжки сборные для десятишлицевых отверстий с прямо- бочным профилем с центрированием по внутреннему диаметру комбинированные переменного резания. Конструкция | 3 |
| ГОСТ 28045—89 | Протяжки сборные для десятишлицевых отверстий с прямо- бочным профилем с центрированием по внутреннему диаметру комбинированные переменного резания двухпроходные. Конст- рукция | 35 |
| ГОСТ 28046—89 | Протяжки сборные для десятишлицевых отверстий с прямо- бочным профилем с центрированием по внутреннему диаметру комбинированные переменного резания трехпроходные. Кон- струкция | 88 |
| ГОСТ 28047—89 | Протяжки сборные для десятишлицевых отверстий с прямо- бочным профилем с центрированием по внутреннему диаметру комбинированные переменного резания четырехпроходные. Конструкция | 151 |

Редактор *А. Л. Владимиров*
Технический редактор *Г. А. Терebinкина*
Корректор *А. И. Зюбан*

Сдано в наб. 10.05.89 Подп. в печ. 15.11.89 23,5 усл. п. л. + вкл. 0,25 усл. п. л. 24,0 усл. кр.-отт.
18,70 уч.-изд. л. Тир. 16000 Цена 1 р.

Ордена «Знак Почета» Издательство стандартов, 123557, Москва, ГСП, Новопресненский пер., 3.
Калужская типография стандартов, ул. Московская, 256, Зак. 1162