



ГОСУДАРСТВЕННЫЙ СТАНДАРТ  
СОЮЗА ССР

---

**СЦИНТИЛЛЯТОРЫ И КОНТЕЙНЕРЫ  
ДЕТЕКТОРОВ ИОНИЗИРУЮЩИХ  
ИЗЛУЧЕНИЙ**

**РАЗМЕРЫ**

**ГОСТ 27841—88  
(СТ СЭВ 2669—87)**

**Издание официальное**

БЗ 8—88/548

ГОСУДАРСТВЕННЫЙ КОМИТЕТ СССР ПО СТАНДАРТАМ  
Москва

**СЦИНТИЛЛЯТОРЫ И КОНТЕЙНЕРЫ  
ДЕТЕКТОРОВ ИОНИЗИРУЮЩИХ ИЗЛУЧЕНИЙ****Размеры**Scintillators and containers  
of ionizing radiation detectors. Dimensions**ГОСТ**

27841—88

(СТ СЭВ

2669—87)

ОКП 26 5100

Срок действия с 01.07.89

до 01.07.94

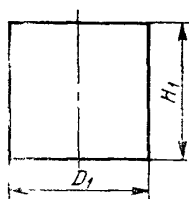
**Несоблюдение стандарта преследуется по закону**

Настоящий стандарт распространяется на сцинтилляционные детекторы со сцинтилляторами в виде цилиндра или круглой пластины, предназначенные для регистрации и спектрометрии альфа-, бета-, гамма- и нейтронного излучений, и устанавливает размеры сцинтилляторов и контейнеров.

Стандарт не распространяется на детекторы специального применения.

Степень соответствия настоящего стандарта требованиям СТ СЭВ 2669—87 приведена в приложении.

1. Диаметр  $D_1$  и высота  $H_1$  сцинтилляторов цилиндрической формы должны соответствовать приведенным на черт. 1 и в табл. 1, 2.



Черт. 1

Таблица 1

Диаметр $D_1$ , мм	
Номин.	Пред. откл.
10,0	-0,5
12,5	
16,0	
18,0*	
20,0	
25,0	
30,0*	
31,5	
38,0	
40,0	
45,0	
50,0	
63,0	-1,0
70,0*	
76,0	
80,0	
100,0	
120,0*	
125,0	
150,0*	
160,0	-1,5
200,0	
250,0	
315,0	

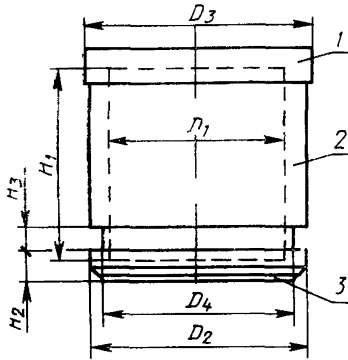
Таблица 2

Высота $H_1$ , мм	
Номин.	Пред. откл.
10,0	-0,5
12,5	
15,0*	
16,0	
18,0*	
20,0	
25,0	
30,0*	
31,5*	
35,0*	
38,0	
40,0	-1,0
45,0	
50,0	
60,0*	
63,0	
70,0*	
76,0	
80,0	
100,0	-1,5
125,0	
150,0*	
160,0	
200,0	
250,0	
315,0	
400,0	
450,0	
500,0	

Примечание к табл. 1 и 2. Значения, отмеченные знаком «\*», в новых разработках применять не рекомендуется.

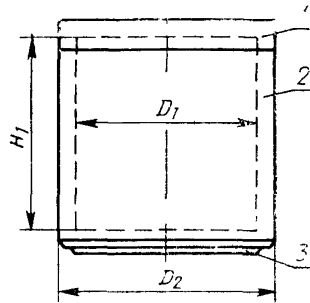
2. Контейнеры для детекторов цилиндрической формы изготовляют типов 1 и 2 в соответствии с черт. 2 и 3.

Тип 1



Черт. 2

Тип 2



Черт 3

3. Обозначения, принятые на черт. 2, 3 и 4:

1 — крышка; 2 — корпус; 3 — стекло защитное;  $D_1$  — диаметр сцинтиллятора;  $D_2$  — максимальный наружный диаметр корпуса (фланца);  $D_3$  — диаметр крышки;  $D_4$  — диаметр канавки корпуса;  $H_1$  — высота сцинтиллятора;  $H_2$  — расстояние от наружной поверхности защитного стекла до канавки корпуса;  $H_3$  — ширина канавки корпуса.

4. Размеры контейнеров типов 1 и 2 должны соответствовать значениям, приведенным в табл. 3.

мм

Таблица 3

Диаметр сцинтил- лятора $D_1$	$D_2$		$D_3$ -2,0	$D_4$		$H_2$	$H_3$ +0,2			
	Номин.	Пред. откл.		Номин.	Пред. откл.					
10,0 12,5 16,0	16,0 18,5 22,0		18,0 20,5 24,0	13,0 15,5 19,0		От 2,5 до 3,0	2,5			
18,0* 20,0 25,0 30,0* 31,5 38,0 40,0 45,0 50,0	24,0 26,0 31,0 36,0 37,5 44,0 46,0 51,0 56,0	-0,20	26,0 28,0 33,0 38,0 39,5 46,0 48,0 53,0 58,0	21,0 23,0 28,0 38,0 34,5 41,0 43,0 48,0 53,0	-0,20	От 2,5 до 4,5				
63,0 70,0* 76,0 80,0	71,0 78,0 84,0 88,0		73,0 80,0 86,0 90,0	66,0 73,0 80,0 83,0						
100,0 120,0* 125,0 150,0* 160,0	109,0 129,0 134,0 160,0 170,0		111,0 131,0 136,0 162,0 172,0	104,0 124,0 129,0 155,0 165,0					От 4,0 до 9,0	4,0
200,0 250,0 315,0	210,0 260,0 325,0		-0,35	212,0 262,0 327,0		205,0 255,0 320,0		-0,35		

\* В новых разработках применять не рекомендуется.

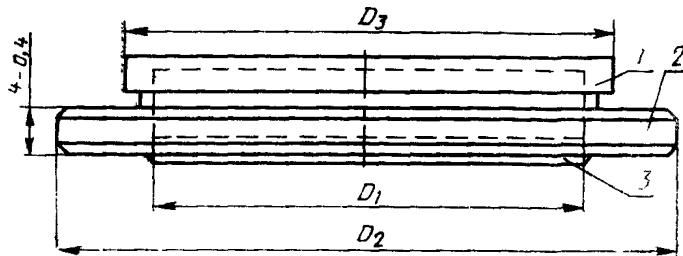
5. Диаметры сцинтилляторов в виде круглой пластины должны соответствовать значениям, приведенным в табл. 4.

мм

Таблица 4

Диаметр сцинтиллятора $D_1$		$D_2$ -0,6	$D_3$ +0,1 -1,0
Номин.	Пред. откл.		
10	-0,5	22,0; 36,6	18,0; 19,0
16			19,0; 24,0
25		36,6; 60,0	33,0
40		60,0	48,0
63	-1,0	85,0	71,0
100		138,0	124,6

6. Контейнеры с фланцем для детекторов со сцинтиллятором в виде круглой пластины изготавливают в соответствии с черт. 4. Размеры указанных контейнеров — по табл. 4.



1, 2, 3 — см. п. 3.

Черт. 4

**ПРИЛОЖЕНИЕ**  
*Справочное*

**СООТВЕТСТВИЕ ТРЕБОВАНИЙ ГОСТ 27841—88 СТ СЭВ 2669—87**

ГОСТ 27841—88		СТ СЭВ 2669—87	
Пункт	Содержание требований	Пункт	Содержание требований
1	Установлены дополнительные размеры диаметра — 18, 30, 70, 120, 150 мм, высоты — 15, 18, 30, 35, 60, 70, 150, 400, 450, 500 мм	1.1	Установлены размеры диаметра и высоты
2	Установлено два типа контейнеров	1.2	Установлен один тип контейнера

## ИНФОРМАЦИОННЫЕ ДАННЫЕ

### 1. ИСПОЛНИТЕЛИ

**Н. М. Науменко**, канд. физ.-мат. наук, **Г. И. Яхнис** (руководители темы); **Ю. В. Калекин**; **Г. М. Бурячков**; **Л. Д. Лисовиченко**

**2. УТВЕРЖДЕН И ВВЕДЕН В ДЕЙСТВИЕ** Постановлением Государственного комитета СССР по стандартам от 29.09.88 № 3353

**3. Стандарт содержит все требования СТ СЭВ 2669—87**

**4. Срок проверки — 1994 г.; периодичность проверки — 5 лет.**

**5. ВВЕДЕН ВПЕРВЫЕ**

Редактор *Т. С. Шеко*  
Технический редактор *Л. А. Никитина*  
Корректор *Т. А. Васильева*

Сдано в наб. 21.10.88 Подп в печ 09.12.88 0,5 усл печ л 0,5 усл кр отт 0,35 уч изд л  
Тираж 4000 Цена 3 коп.

---

Ордена «Знак Почета» Издательство стандартов, 123840 Москва, ГСП  
Новопресненский пер., 3.  
Калужская типография стандартов, ул. Московская, 256 Зак 2429