



ГОСУДАРСТВЕННЫЙ СТАНДАРТ
СОЮЗА ССР

ОБОРУДОВАНИЕ ЭЛЕКТРОТЕРМИЧЕСКОЕ

ОБЩИЕ МЕТОДЫ ИСПЫТАНИЙ

ГОСТ 27209.0—89
(МЭК 398—72)

Издание официальное

10 коп. БЗ 10—89/811

ГОСУДАРСТВЕННЫЙ КОМИТЕТ СССР ПО УПРАВЛЕНИЮ
КАЧЕСТВОМ ПРОДУКЦИИ И СТАНДАРТАМ

Москва

ОБОРУДОВАНИЕ ЭЛЕКТРОТЕРМИЧЕСКОЕ

Общие методы испытаний
Electrical thermal equipment.
General test methods

ГОСТ
27209.0—89
(МЭК 398—72)

ОКП 34 4200

Дата введения 01.01.91

Настоящий стандарт распространяется на промышленное электротермическое оборудование (далее — оборудование) и устанавливает общие методы испытаний (проверок) технических характеристик для различных групп однородного оборудования, а также методы контроля требований безопасности и факторов, влияющих на окружающую среду.

Частные методы проверок технических характеристик, относящихся к конкретной группе однородного оборудования, устанавливаются в стандартах или технических условиях на данную группу оборудования.

Общие и частные методы испытаний (проверок) применяют совместно. Частные методы проверок, при их наличии, могут дополнять или уточнять общие методы испытаний (проверок).

Перечень испытаний, место и порядок их проведения устанавливают в документации на оборудование конкретного типа.

1. ОБЩИЕ ПОЛОЖЕНИЯ И УСЛОВИЯ ПРОВЕДЕНИЯ ИСПЫТАНИЙ

1.1. Испытания оборудования следует проводить в условиях эксплуатации или приближенных к ним.

1.2. Оборудование должно быть полностью подготовлено к испытанию и проверено в соответствии с требованиями конструкторской и эксплуатационной документации, требованиями стандартов безопасности труда, а также требованиями стандартов и других документов по охране природы.

1.3. Если расчетом или опытом эксплуатации аналогичного оборудования подтверждено, что оборудование и выполняемые в нем электротермические процессы не создают вредных воздействующих факторов на окружающую среду и человека выше уста-

новленных норм, то допускается проверки по разд. 3 не проводить. В этих случаях в документацию на оборудование вносят запись: «Оборудование соответствует требованиям безопасности и охраны природы».

1.4. Если оборудование само по себе не создает вредных воздействующих факторов на окружающую среду и человека выше допустимых норм, а выполняемые в нем электротермические процессы или условия размещения (например — суммарный уровень шума от нескольких единиц оборудования, размещенных в одном помещении) создают такие факторы, то при размещении оборудования в условиях эксплуатации потребителем должны быть предусмотрены и выполнены все необходимые мероприятия по защите рабочих мест и окружающей среды, обеспечивающие приведение значений вредных воздействующих факторов к установленным нормам.

В этих случаях в документацию на оборудование вносят запись: «Оборудование соответствует требованиям безопасности и охраны природы при условии приведения значений вредных воздействующих факторов, создаваемых технологическими процессами или условиями размещения, к установленным нормам», при этом следует указывать воздействующие факторы, значения которых превышают установленные нормы.

Перечень вредных факторов и наименование документов, регламентирующих допустимые значения этих факторов, приведены в приложении 1.

1.5. Климатические условия, при которых следует проводить испытания:

температура окружающей среды, °С:

нормальная — 20,

минимальная — 5,

максимальная — 40;

максимальная относительная влажность — 85%;

атмосферное давление — от $8,4 \cdot 10^4$ до $10,6 \cdot 10^4$ Па.

1.6. Отклонения параметров электрического напряжения — по ГОСТ 13109.

1.7. Требования безопасности при проведении испытаний по ГОСТ 12.2.007.9, ГОСТ 12.3.019 и инструкции по эксплуатации на оборудование конкретного типа.

2. ОСНОВНЫЕ ИЗМЕРЕНИЯ И МЕТОДЫ ПРОВЕРКИ ТЕХНИЧЕСКИХ ХАРАКТЕРИСТИК

2.1. Температуру окружающей среды измеряют при номинальном тепловом режиме оборудования техническим термометром, помещенном на расстоянии 1 м от центра боковой поверхности оборудования. Между термометром и боковой поверхностью обо-

рудования следует установить теплоизолирующий экран, исключая прямое тепловое излучение от оборудования на термометр. Способ установки измерительного прибора — по схеме, приведенной в приложении 2.

За нормальную температуру окружающей среды принято считать 20°C.

Тепловые потери и температуру элементов оборудования, измеренные при другой температуре окружающей среды, при необходимости, следует пересчитывать по формуле

$$P_0 = P_0' \frac{\theta_i - 20}{\theta_i - \theta_a};$$

$$\theta_c = \theta_c' + 20 - \theta_a,$$

где P_0 — мощность холостого хода, пересчитанная на 20°C, кВт;
 P_0' — мощность холостого хода, измеренная при температуре окружающей среды, кВт;

θ_i — температура в рабочем пространстве, °C;

θ_c — температура элементов оборудования, пересчитанная на 20°C;

θ_c' — температура элементов оборудования, измеренная при температуре окружающей среды, °C;

θ_a — температура окружающей среды во время измерений, °C.

2.2. Температуру рабочего пространства оборудования измеряют в одной или нескольких точках в зависимости от конструкции оборудования и технологического процесса, для которого оно предназначено. Измерения проводят термоэлектрическим преобразователем с потенциометром класса точности не ниже 1,5.

При значении температуры в рабочем пространстве оборудования, превышающем предел применимости термоэлектрических преобразователей, используют другие методы и приборы (или устройства) для измерения температуры, обеспечивающие требуемую точность измерения.

2.3. Время продолжительностью более 30 мин измеряют с помощью обыкновенных часов, более короткие промежутки времени — хронометром (секундомером).

2.4. Влажность следует измерять психрометром или любым другим прибором, дающим аналогичные результаты. Прибор для измерения влажности устанавливают так же, как и термометр для измерения температуры окружающей среды (см. приложение 2).

2.5. Измерение тока, напряжения и кажущейся мощности

Ток и напряжение следует измерять приборами класса точности не ниже 1,5. Если необходимо увеличить диапазон измеритель-

ных приборов, то в зависимости от требуемых измерений допускается применять измерительные трансформаторы и дополнительные сопротивления.

Кажущуюся мощность определяют по измерениям тока и напряжения. В трехфазных системах следует измерять фазное напряжение, при этом следует применять нулевой провод.

2.6. Активную мощность следует измерять с помощью измерительных приборов для измерения мощности класса точности не ниже 2. В случае необходимости их диапазон расширяется применением трансформаторов тока и напряжения или дополнительными сопротивлениями.

Для измерения мощности с очень низким коэффициентом (например мощность холостого хода индукционных печей) допускается применять специальные ваттметры.

При определении номинальной мощности следует принимать во внимание отклонение напряжения от номинальной величины, применяя следующую формулу

$$P_{\text{ном}} = P'_{\text{ном}} \left(\frac{U_{\text{ном}}}{U} \right)^2,$$

где $P_{\text{ном}}$ — номинальная мощность, кВт;

$P'_{\text{ном}}$ — мощность, измеренная при напряжении, отличном от номинальной величины не более чем на $\pm 5\%$, кВт;

$U_{\text{ном}}$ — номинальное напряжение, В;

U — напряжение во время измерения мощности, В.

2.7. Коэффициент мощности в симметричных и сбалансированных системах следует определять либо по результатам измерений активной и кажущейся мощности, как частное этих результатов, либо методом двух ваттметров.

2.8. Электрическую энергию (кВт·ч) следует измерять с помощью приборов класса точности не ниже 2.

2.9. Удельный расход электроэнергии на единицу продукции определяют как отношение количества затраченной на термообработку электроэнергии, измеренной счетчиком активной энергии, на массу или другую измеряемую величину термообработанной продукции.

2.10. Сопротивление электрической изоляции проверяют на холодном просушенном оборудовании омметром класса точности не ниже 1,5. Напряжение омметра в зависимости от номинального напряжения оборудования принимают, В:

500	при	номинальном	напряжении	до	300 В;
1000	»	»	»	от	300 до 600 В;
2500	»	»	»	от	600 до 1200 В.

2.11. Испытание электрической прочности изоляции между электрическими независимыми цепями, между ними и корпусом оборудования проводят на холодном просушенном оборудовании пробной установкой мощностью не менее $0,5 \text{ кВ} \cdot \text{А}$ на каждые 1000 В испытательного напряжения, но не менее $0,5 \text{ кВ} \cdot \text{А}$ при испытательном напряжении до 1000 В . Напряжение должно равномерно повышаться в течение 10 с до значения, необходимого для испытания. Время воздействия испытательного напряжения — 1 мин .

Допускается испытание изоляции заменять измерением сопротивления мегомметром на $2,5 \text{ кВ}$ в соответствии с требованиями «Правил устройства электроустановок» (ПУЭ), утвержденных Главгосэнергонадзором СССР.

Электрические цепи, подлежащие испытаниям, точки приложения испытательного напряжения, а также приборы и изделия, которые необходимо отключить от испытываемой цепи для предотвращения выхода их из строя, указывают в документации на оборудование конкретного типа.

2.12. Сопротивление электронагревателей, изготовленных из сплавов сопротивления проверяют в холодном состоянии мостом постоянного тока класса точности не ниже $0,2$.

2.13. Водоохлаждаемую систему и ее элементы на герметичность проверяют наливом воды под напором. Испытательное давление контролируют манометром класса точности не ниже $2,5$. При заполнении системы и ее элементов водой должно быть обеспечено полное удаление воздуха. После заполнения системы и ее элементов водой сливное отверстие закрывают или заглушают и давление поднимают со скоростью не более $0,1 \text{ МПа}$ (1 кгс/см^2) за 10 с .

Испытательное давление должно превышать рабочее в $1,5$ раза; продолжительность испытаний (выдержку под давлением) устанавливают в документации на оборудование конкретного типа.

За время выдержки под давлением не должно быть утечек воды, выявляемых визуально или по показаниям манометра.

2.14. Расход охлаждающей воды измеряют на оборудовании, находящемся в рабочем состоянии при номинальном установленном режиме, расходомерным прибором.

Расход воды q , $\text{м}^3/\text{ч}$, определяют по формуле

$$q = \frac{Q_m}{T},$$

где Q_m — количество воды за время измерения, м^3 ;
 T — промежуток времени измерения, ч.

2.15. Температуру охлаждающей воды измеряют на оборудовании, находящемся в рабочем состоянии при номинальном устано-

вившемся режиме, техническими термометрами, помещенными на входе и выходе воды. Показания снимают каждые 5 мин в течение 30 мин.

2.16. Гидравлические элементы на герметичность проверяют подачей рабочей жидкости. Испытательное давление контролируют манометром класса точности не ниже 2,5. Повышение давления до испытательного осуществляют после полного заполнения испытываемых элементов рабочей жидкостью и нескольких холостых ходов исполнительных механизмов.

Испытательное давление устанавливают в соответствии с документацией изготовителя гидравлического оборудования. При отсутствии документации испытательное давление должно превышать рабочее в 1,25—1,5 раза в зависимости от типа оборудования; продолжительность испытания — не менее 15 мин, если в НТД на гидрозлементы не оговорено другое время. За время выдержки под давлением не должно быть утечек рабочей жидкости, выявляемых визуально или по показаниям манометра.

2.17. Предельное натекание газов в корпус вакуумного оборудования определяют после достижения в нем давления, указанного в документации на оборудование конкретного типа, при герметично закрытых затворах (или клапанах), соединяющих испытываемую камеру с вакуумными насосами.

Давление измеряют вакуумметром, время изменения давления — секундомером.

Натекание H , л · Па/с, определяют по формуле

$$H = \frac{P_2 - P_1}{T} \cdot V,$$

где P_1 — начальное давление в камере, Па;

P_2 — конечное давление в камере, Па;

T — время изменения давления от P_1 до P_2 , с;

V — объем испытываемой камеры, л.

2.18. Работу механизмов периодического действия (наклон, поворот, открывание дверей и крышек, перемещение на заданное расстояние и др.) и механизмов непрерывного действия (конвейеры, рольганги и др.) проверяют без нагрузки и, при необходимости, под нагрузкой или имитацией нагрузки, при этом проверяют скорость перемещения, потребляемую мощность электроприводов, для механизмов периодического действия проверяют также фиксацию исполнительных органов, углы поворота и наклона, срабатывание ограничителей крайних положений.

2.19. Работу блокировок контролируют методом имитации условий, при которых блокировки должны приводиться в действие.

2.20. Методы испытаний степени защиты — по ГОСТ 14254.

3. МЕТОДЫ КОНТРОЛЯ ТРЕБОВАНИЙ БЕЗОПАСНОСТИ И ФАКТОРОВ, ВЛИЯЮЩИХ НА ОКРУЖАЮЩУЮ СРЕДУ

3.1. Температуру на наружной поверхности конструктивных элементов оборудования, доступных к прикосновению, измеряют при установившемся тепловом режиме с помощью контактного термоэлектрического термометра или другого устройства для измерения температуры, обеспечивающего требуемую точность.

3.2. Методы контроля электрических полей — по ГОСТ 12.1.002.

3.3. Методы контроля электростатических полей — по ГОСТ 12.1.045.

3.4. Методы контроля электромагнитных полей (ЭМП) частотой 60 кГц и выше — по ГОСТ 12.1.006.

3.5. Методы определения шумовых характеристик — по ГОСТ 12.1.028—80 и ГОСТ 12.1.050.

3.6. Методы проверки параметров вибрации — по ГОСТ 12.1.042.

3.7. Контроль состояния воздуха рабочей зоны — по ГОСТ 12.1.014.

3.8. Проверка систем удаления газовых выбросов — по ГОСТ 12.2.099.

3.9. Правила установления допустимых выбросов вредных веществ в атмосферу — по ГОСТ 17.2.3.02.

3.10. Испытания на пожароопасность в соответствии с методами ГОСТ 27483, ГОСТ 27484 и ГОСТ 27924 проводит изготовитель на образцах материалов, применяемых в конструкциях оборудования или макетах узлов и элементов оборудования, изготовленных из этих материалов.

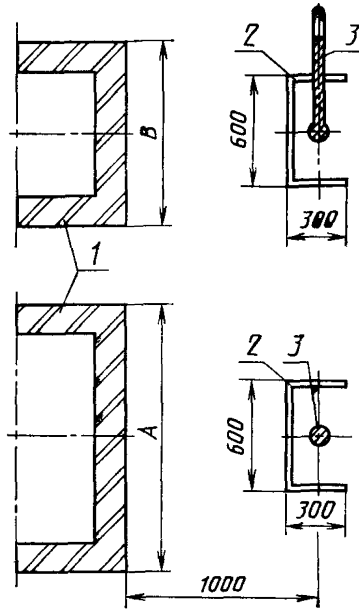
**ПЕРЕЧЕНЬ
ВРЕДНЫХ ФАКТОРОВ И НАИМЕНОВАНИЕ ДОКУМЕНТОВ,
РЕГЛАМЕНТИРУЮЩИХ ДОПУСТИМЫЕ ЗНАЧЕНИЯ ЭТИХ ФАКТОРОВ**

Наименование вредного фактора	Наименование документа, регламентирующего предельно допустимые значения фактора
Температура на наружной поверхности конструктивных элементов оборудования	ГОСТ 12.2.007.9
Повышенная напряженность электрического поля	ГОСТ 12.1.002
Повышенная напряженность электростатического поля	ГОСТ 12.1.045
Повышенная напряженность электромагнитного поля	ГОСТ 12.1.006
Повышенный уровень шума	Санитарные нормы допустимых уровней шума на рабочих местах, СН 3223—85, утвержденные Минздравом СССР
Повышенные параметры вибрации	ГОСТ 12.1.012
Санитарно-гигиенические требования к воздуху рабочей зоны и параметры микроклимата	ГОСТ 12.1.005
Классификация по составу и установление предельно допустимых норм выбросов вредных веществ в атмосферу	ГОСТ 17.2.1.01; ГОСТ 17.2.3.02

Примечание. Метрологическое обеспечение измерений вредных производственных факторов рекомендуется выбирать по справочнику «Метрологическое обеспечение безопасности труда», Москва, Издательство стандартов, 1988 г.

ПРИЛОЖЕНИЕ 2
Справочное

Схема размещения приборов
для измерения температуры
и влажности окружающей
среды



1—стенка оборудования; 2—тепло-
изолирующий экран; 3—измери-
тельный прибор или датчик изме-
рительного прибора

ИНФОРМАЦИОННЫЕ ДАННЫЕ

1. РАЗРАБОТАН И ВНЕСЕН Министерством электротехнической промышленности и приборостроения СССР

РАЗРАБОТЧИКИ

Ю. П. Новиков; Б. А. Ивантогов; П. Н. Молчанов (руководитель темы); Е. А. Конаков; В. Н. Вахрамеева; В. И. Макаров; И. Г. Нагапетян; О. Э. Шпинель

2. УТВЕРЖДЕН И ВВЕДЕН В ДЕЙСТВИЕ Постановлением Государственного комитета СССР по управлению качеством продукции и стандартам от 22.12.89 № 4017

3. Срок проверки — 1994 г.

4. В стандарт введен международный стандарт МЭК 398—72

5. ВЗАМЕН ГОСТ 27209—87

6. ССЫЛОЧНЫЕ НОРМАТИВНО-ТЕХНИЧЕСКИЕ ДОКУМЕНТЫ

Обозначение НТД, на который дана ссылка	Номер пункта, приложения
ГОСТ 12.1.002—84	3.2 и приложение 1
ГОСТ 12.1.005—88	Приложение 1
ГОСТ 12.1.006—84	3.4, приложение 1
ГОСТ 12.1.012—78	Приложение 1
ГОСТ 12.1.014—84	3.7
ГОСТ 12.1.028—80	3.5
ГОСТ 12.1.042—84	3.6
ГОСТ 12.1.045—84	3.3, приложение 1
ГОСТ 12.1.050—86	3.5
ГОСТ 12.2.007.9—88	1.7, приложение 1
ГОСТ 12.2.099—84	3.8
ГОСТ 12.3.019—80	1.7
ГОСТ 17.2.1.01—76	Приложение 1
ГОСТ 17.2.3.02—78	3.9, приложение 1
ГОСТ 13109—87	1.6
ГОСТ 14254—80	2.20
ГОСТ 27483—87	
ГОСТ 27484—87	
ГОСТ 27924—88	3.10
Санитарные нормы	3.10
СН 3223—85	Приложение 1
ПУЭ	2.11

Редактор *В. М. Лысенкина*
Технический редактор *Л. А. Кузнецова*
Корректор *В. И. Кануркина*

Сдано в наб. 25.01.90 Подп. в печ. 03.05.90 0,75 усл. печ. л. 0,75 усл. кр.-отт. 0,62 уч.-изд. л.
Тираж 9000 Цена 10 к.

Ордена «Знак Почета» Издательство стандартов, 123557, Москва, ГСП, Новопресненский пер., 3
Тип. «Московский печатник». Москва, Лялин пер., 6. Зак. 1567