



**ГОСУДАРСТВЕННЫЕ СТАНДАРТЫ
СОЮЗА ССР**

ВТУЛКИ КОНДУКТОРНЫЕ

**КОНСТРУКЦИЯ И РАЗМЕРЫ.
ТЕХНИЧЕСКИЕ ТРЕБОВАНИЯ**

**ГОСТ 26232-84—ГОСТ 26238-84,
ГОСТ 15362-73,
ГОСТ 18429-73—ГОСТ 18435-73**

Издание официальное

Цена 30 коп.

**ГОСУДАРСТВЕННЫЙ КОМИТЕТ СССР ПО СТАНДАРТАМ
Москва**

РАЗРАБОТАНЫ Министерством станкостроительной и инструментальной промышленности

ИСПОЛНИТЕЛИ

А. А. Панов, В. В. Андреев, Т. И. Митрофанова, Т. А. Шестакова, И. И. Афанасьев, А. И. Коротаева, Н. С. Станиславская, Р. М. Марьяновская

ВНЕСЕНЫ Министерством станкостроительной и инструментальной промышленности

Зам. министра И. А. Ординарцев

УТВЕРЖДЕНЫ И ВВЕДЕНЫ В ДЕЙСТВИЕ Постановлениями Госстандарта от 29 июня 1984 г. № 2423 и от 15 февраля 1973 г. № 372

**ВТУЛКИ ПРОМЕЖУТОЧНЫЕ С БУРТИКОМ
НОРМАЛЬНОЙ И ПОВЫШЕННОЙ ТОЧНОСТИ**
Конструкция и размеры

Normal and high precision
collar intermediate bushes.
Design and dimensions

**ГОСТ
26237—84**

ОКП 39 6190

Постановлением Государственного комитета СССР по стандартам от 29 июня 1984 г. № 2423 срок введения установлен

с 01.01.86

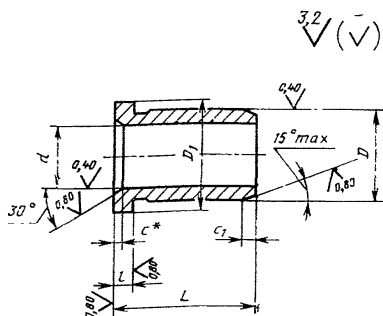
Несоблюдение стандарта преследуется по закону

1. Настоящий стандарт распространяется на промежуточные втулки с буртиком для установки сменных и быстросменных кондукторных втулок по ГОСТ 26234—84 и ГОСТ 26235—84 в приспособления металлорежущих станков, разработанные после 01.01.86.

Показатели технического уровня, установленные настоящим стандартом, соответствуют требованиям, предъявляемым к изделиям высшей категории качества.

Стандарт полностью соответствует международному стандарту ИСО 4247—77.

2. Конструкция и размеры втулок должны соответствовать указанным на чертеже и в таблице.



* Допускается скругление.

Размеры, мм

Обозначение втулок	Применяемость	d (поле допуска F7)	D (поле допуска п6)	L	D_1	l	c	c_1	Масса 100 шт., кг, не более
7051-5651		8	12	10	15	3	1,5	1,25	0,8
7051-5652	16			1,5					
7051-5653		10	15	12	18	3	1,5	1,25	1,3
7051-5654	16			1,6					
7051-5655	20			1,9					
7051-5656	25			2,3					
7051-5657		12	18	12	22	3	1,5	1,25	2,1
7051-5658	16			2,6					
7051-5659	20			3,0					
7051-5661	25			3,6					
7051-5662		15	22	12	26	4	2,0	1,5	3,0
7051-5663	16			3,7					
7051-5664	20			4,3					
7051-5665	28			5,6					
7051-5666		18	26	36	30	4	2,0	1,5	6,9
7051-5667	12			4,0					
7051-5668	16			4,9					
7051-5669	20			5,7					
7051-5671		22	30	28	34	5	3,0	2,5	7,5
7051-5672	36			9,2					
7051-5673	16			6,2					
7051-5674		22	30	20	34	5	3,0	2,5	7,2
7051-5675	36			11,3					
7051-5676	45			13,6					
7051-5677		26	35	16	39	5	3,0	2,5	8,0
7051-5678	20			9,4					
7051-5679	36			14,8					

Продолжение

Размеры, мм

Обозначение втулок	Применяемость	d (поле допуска F7)	D (поле допуска п6)	L	D_1	l	c	c_1	Масса 100 шт., кг, не более		
7051-5681		26	35	45	39	5	3,0	2,5	17,8		
7051-5682		30	42	20	46				3,0	2,5	14,4
7051-5683				25							17,0
7051-5684				32							20,7
7051-5685				45							27,7
7051-5686				56							33,5
7051-5687				35			48	20			52
7051-5688		25	21,1								
7051-5689		32	24,8								
7051-5691		45	38,9								
7051-5692		56	41,8								
7051-5693		42	55		25			59	3,5	3,0	
7051-5694				30	28,5						
7051-5695				40	36,4						
7051-5696				56	48,8						
7051-5697				67	57,4						
7051-5698				48	62	25	66				3,5
7051-5699		30	36,1								
7051-5701		40	45,6								
7051-5702		56	60,8								
7051-5703		67	71,2								
7051-5704		55	70			30		74	6	3,0	
7051-5705				40	55,3						
7051-5706				56	73,8						

Размеры, мм

Обозначение втулок	Применяемость	d (поле допуска F7)	D (поле допуска п6)	L	D_1	l	c	c_1	Масса 100 шт., кг, не более		
7051-5707		55	70	67	74	6	3,5		86,6		
7051-5708		62	78	36	82				4,0	3,0	60,4
7051-5709	40			65,9							
7051-5711	50			79,8							
7051-5712	67			103,2							
7051-5713	78			118,4							
7051-5714	36			90			56,0				
7051-5715	40	61,7									
7051-5716	50	76,0									
7051-5717	67	100,4									
7051-5718	78	116,2									
7051-5719	40	100	77,4								
7051-5721	78		95	146,2							
7051-5722	105		195,2								
7051-5723	40	110	99,0								
7051-5724	85		105	188,1							
7051-5725	105		251,2								
7051-5726	45	120	122,3								
7051-5727	95		115	236,2							
7051-5728	112		296,1								
7051-5729	45	130	133,9								
7051-5731	105		125	258,7							
7051-5732	112		323,9								

3. Технические требования — по ГОСТ 26238—84.

4. Установка промежуточных втулок с буртиком в приспособления указана в рекомендуемых приложениях к ГОСТ 26234—84 и ГОСТ 26235—84.

Редактор *А. Л. Владимиров*
Технический редактор *Л. Я. Митрофанова*
Корректор *В. П. Евсеенко*

Сдано в наб. 23.07.84 Подп. в печ. 12.12.84 7,25 п. л. 7,5 усл. кр.-отт. 5,95 уч.-изд. л.
Тираж 20000 Цена 30 коп.

Ордена «Знак Почета» Издательство стандартов, 123840, Москва, ГСП,
Новопресненский пер., 3.
Калужская типография стандартов, ул. Московская, 256. Зак. 2279