



ГОСУДАРСТВЕННЫЙ СТАНДАРТ  
СОЮЗА ССР

---

**ХОМУТИКИ ПОВОДКОВЫЕ  
ДЛЯ ТОКАРНЫХ И ФРЕЗЕРНЫХ  
РАБОТ**

**КОНСТРУКЦИЯ**

**ГОСТ 2578—70**

**Издание официальное**

70 коп. БЗ 6—91

**КОМИТЕТ СТАНДАРТИЗАЦИИ И МЕТРОЛОГИИ СССР**  
**Москва**

Редактор *А. Л. Владимиров*  
Технический редактор *О. Н. Никитина*  
Корректор *Р. Н. Корчагина*

Сдано в наб. 25.12.91 Подл. в печ. 31.01.92 Усл. печ. л. 0,625. Усл. кр.-отт. 0,625. Уч.-изд. л. 0,38.  
Тир. 1480 экз.

© Исконное право «Знак Пчела» Издательство стандартов, 123557, Москва, ГСП, Новопроектный пер., 3  
Тираж «Московский печатник», Москва, Лялин пер., 6. Зам. 701

**ХОМУТИКИ ПОВОДКОВЫЕ ДЛЯ ТОКАРНЫХ  
И ФРЕЗЕРНЫХ РАБОТ****Конструкция**Drivers for turning and milling.  
Design**ГОСТ  
2578—70**Дата введения 01.07.72**1. КОНСТРУКЦИЯ И РАЗМЕРЫ ПОВОДКОВЫХ ХОМУТИКОВ**

1.1. Стандарт устанавливает два исполнения поводковых хомутиков:

- 1 — для поводковых планшайб с пальцем;
- 2 — для поводковых планшайб с прорезьями.

1.2. Конструкция и размеры хомутиков должны соответствовать указанным на черт. 1 и в табл. 1.

Издание официальное

© Издательство стандартов, 1992  
Переиздание с изменениями

Настоящий стандарт не может быть полностью или частично воспроизведен,  
тиражирован и распространен без разрешения Госстандарта СССР

## Размеры

Обозначение хомутиков		Применяемость	Диаметр зажимаемого изделия $d$		$D$	$D_1$	$D_2$
исполнение 1	исполнение 2		наим.	наиб.			
7107-0031	—		5	11	28	14	8
—	7107-0032						
7107-0033	—		11	18	36	16	
—	7107-0034						
7107-0035	—		18	25	50	20	10
—	7107-0036						
7107-0037	—		25	36	65	24	12
—	7107-0038						
7107-0039	—		36	50	85	30	14
—	7107-0040						
7107-0041	—		50	65	100		16
—	7107-0042						
7107-0043	—		65	80	120	35	18
—	7107-0044						
7107-0045	—		80	100	150		22
—	7107-0046						
7107-0047	—		100	125	180	25	
—	7107-0048						

Пример условного обозначения поводкового

*Хомутик 7107-0031*

1.3. Маркировать: обозначение хомутика, диаметр зажимаемо

Таблица 1

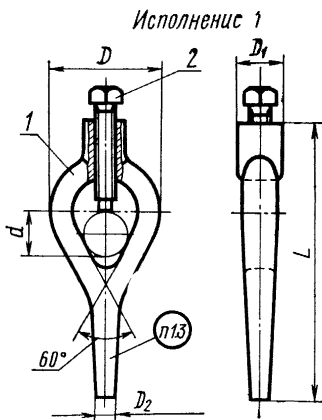
В мм

L	L <sub>1</sub>	L <sub>2</sub>	Масса кг, не более	Дет. 1. Корпус		Дет. 2. Винт ГОСТ 1482—84		
				Количество				
				1		1		
				Обозначения деталей				
95	—	—	0,08	7107-0031/001	—	В.М6—6г× ×35.14Н		
—	90	70	0,10	—	7107-0032/001	—		
115	—	—	0,17	7107-0033/001	—	В.М8—6г× ×40.14Н		
—	100	75	0,22	—	7107-0034/001	—		
135	—	—	0,32	7107-0035/001	—	В.М10—6г× ×50.14Н		
—	115	80	0,37	—	7107-0036/001	—		
155	—	—	0,54	7107-0037/001	—	В.М12—6г× ×60.14Н		
—	130	85	0,56	—	7107-0038/001	—		
180	—	—	0,76	7107-0039/001	—	В.М16—6г× ×70.14Н		
—	145	90	0,93	—	7107-0040/001	—		
205	—	—	0,98	7107-0041/001	—	В.М16—6г× ×75.14Н		
—	165	95	1,08	—	7107-0042/001	—		
230	—	—	1,54	7107-0043/001	—	В.М20—6г× ×75.14Н		
—	195	100	1,82	—	7107-0044/001	—		
260	—	—	2,12	7107-0045/001	—	В.М20—6г× ×80.14Н		
—	240	105	2,62	—	7107-0046/001	—		
270	—	—	2,70	7107-0047/001	—	В.М20—6г× ×90.14Н		
—	270	120	3,15	—	7107-0048/001	—		

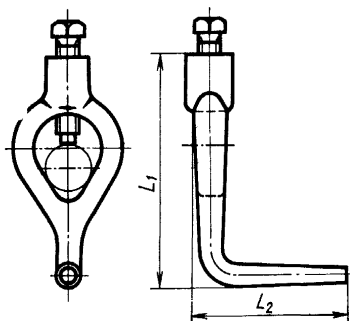
хомутка для зажимаемых изделий диаметром от 5 до 11 мм:

ГОСТ 2578—70

10 изделия и товарный знак предприятия-изготовителя.



Исполнение 2



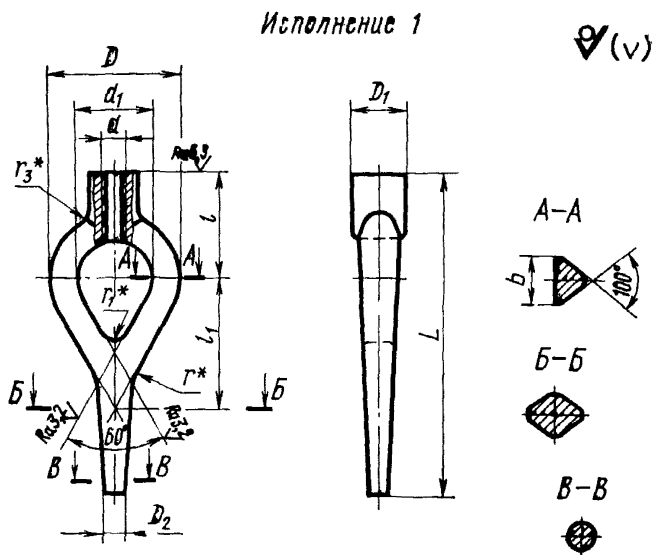
Размеры для справок.

Черт. 1

(Измененная редакция, Изм. № 2).

## 2. КОНСТРУКЦИЯ И РАЗМЕРЫ КОРПУСА (деталь 1)

2.1. Конструкция и размеры корпуса должны соответствовать указанным на черт. 2 и в табл. 2.



\* Размеры для справок.

Таблица 2

Размеры в мм

Обозначение корпусов		D	D <sub>1</sub>	D <sub>2</sub>	L	L <sub>1</sub>	L <sub>2</sub>	d	d <sub>1</sub>	l	l <sub>1</sub>	b	r	r <sub>1</sub>	r <sub>2</sub>	r <sub>3</sub>	Масса кг не более
исполнения 1	исполнения 2																
7107-0031/001	—	28	14	8	95	—	—	M6	14	24	27	12	20	2	5	—	0,070
—	7107-0032/001				—	90	70										0,098
7107-0033/001	—	36	16		115	—	—	M8	20	30	35	14		3	6	—	0,150
—	7107-0034/001				—	100	75						30				0,192
7107-0035/001	—	50	20	10	135	—	—	M10	28	40	50	18		5	7	—	0,270
—	7107-0036/001				—	115	80										0,320
7107-0037/001	—	65	24	12	155	—	—	M12	38	50	65	22	40	6		8	0,450
—	7107-0038/001				—	130	85										0,500
7107-0039/001	—	85		14	180	—	—		56	60	85			8			0,650
—	7107-0040/001		30		—	145	90	M16				25	50				0,770
7107-0041/001	—	100		16	205	—	—		70	70	100			12			0,850
—	7107-0042/001				—	165	95										0,950
7107-0043/001	—	120		18	230	—	—		85	80	120			16	10		1,440
—	7107-0044/001				—	195	100					30	60			10	1,670
7107-0045/001	—	150	35	22	260	—	—	M20	105	90	150			20	15		1,900
—	7107-0046/001				—	240	105										2,550
7107-0047/001	—	180		25	270	—	—		130	100			75	25	20		2,950
—	7107-0048/001				—	270	120										

Пример условного обозначения корпуса исполнения 1, D=28 мм:  
Корпус 7107-0031/001 ГОСТ 2578—70  
(Измененная редакция, Изм. № 2).



2.2. Материал — сталь марки 45Л по ГОСТ 977. Допускается замена на сталь марки 35 по ГОСТ 1050.

2.3. Твердость — 32...37 HRC.

2.2, 2.3. (Измененная редакция, Изм. № 2).

2.4. Неуказанные литейные радиусы — 3—5 мм.

2.5. Формовочные уклоны — по ГОСТ 3212.

2.6. Резьба метрическая — по ГОСТ 24705. Поле допуска резьбы 6H — по ГОСТ 16093.

(Измененная редакция, Изм. № 2).

2.7. Предельные отклонения по размерам и массе и припуски на механическую обработку — по 8-му классу точности ГОСТ 26645.

2.8. Неуказанные предельные отклонения размеров: отверстий — H14, валов h14, остальных —  $\pm \frac{t_2}{2}$ .

(Измененная редакция, Изм. № 1).

2.9. Покрытие — Хим.Окс.прм (обозначение покрытия — по ГОСТ 9.306).

**ПРИЛОЖЕНИЕ (Исключено, Изм. № 2).**

## ИНФОРМАЦИОННЫЕ ДАННЫЕ

**1. РАЗРАБОТАН И ВНЕСЕН** Министерством станкостроительной и инструментальной промышленности СССР

### РАЗРАБОТЧИКИ

В. В. Андреев; В. Н. Дзегиленок, канд. техн. наук; А. С. Куликова; А. И. Платонов; А. З. Старосельский (руководитель темы); Г. К. Хорькова; М. В. Щербакова

**2. УТВЕРЖДЕН И ВВЕДЕН В ДЕЙСТВИЕ** Постановлением Государственного комитета стандартов Совета Министров СССР от 14 декабря 1970 г. № 1742

**3. Срок проверки 1998 г., периодичность проверки — 10 лет**

**4. ВЗАМЕН ГОСТ 2578—44**

**5. ССЫЛОЧНЫЕ НОРМАТИВНО-ТЕХНИЧЕСКИЕ ДОКУМЕНТЫ**

Обозначение НТД, на который дана ссылка	Номер пункта
ГОСТ 9.306—85	2.9
ГОСТ 977—88	2.2
ГОСТ 1050—88	2.2
ГОСТ 1482—84	1.2
ГОСТ 3212—80	2.5
ГОСТ 16093—81	2.6
ГОСТ 24705—81	2.6
ГОСТ 26645—85	2.7

**6. ПЕРЕИЗДАНИЕ** январь 1992 г. с Изменениями № 1, 2, утвержденными в мае 1980 г., феврале 1989 г (ИУС 7—80, 5—89)

**7. ПРОВЕРЕН** в 1980 г. Срок действия ограничения снят Постановлением Государственного комитета СССР по стандартам от 21.02.89 № 285