



ГОСУДАРСТВЕННЫЙ СТАНДАРТ
СОЮЗА ССР

**МАТЕРИАЛЫ ФИЛЬМОВЫЕ.
ПОЛЯ ИЗОБРАЖЕНИЯ И ДОРОЖКИ
ЗАПИСИ. МАГНИТНЫЕ ДОРОЖКИ**

РАЗМЕРЫ И РАСПОЛОЖЕНИЕ. МЕТОДЫ КОНТРОЛЯ

ГОСТ 25704—83

Издание официальное

3 коп.

**ГОСУДАРСТВЕННЫЙ КОМИТЕТ СССР ПО УПРАВЛЕНИЮ
КАЧЕСТВОМ ПРОДУКЦИИ И СТАНДАРТАМ**

Москва

**МАТЕРИАЛЫ ФИЛЬМОВЫЕ. ПОЛЯ ИЗОБРАЖЕНИЯ
И ДОРОЖКИ ЗАПИСИ. МАГНИТНЫЕ ДОРОЖКИ****Размеры и расположение. Методы контроля**Film materials. Image areas and sound
records. Magnetic tracks. Dimensions and
position. Control methods**ГОСТ****25704—83**

ОКП 96 8800

Срок действия с 01.01.85
до 01.01.95**Несоблюдение стандарта преследуется по закону**

Настоящий стандарт распространяется на 70-, 35- и 16-мм негативы изображения, на 70- и 35-мм промежуточные позитивы изображения, на 70-, 35- и 32 (2×16)-мм контратипы изображения, 70-, 35- и 16-мм фильмокопии, на 35- и 32 (2×16)-мм негативы одноканальной и 35-мм негативы двухканальной (стереофонической) фонограммы.

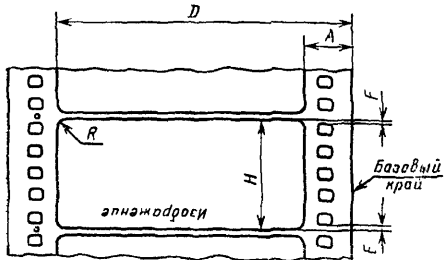
Стандарт устанавливает размеры полей изображения, ширину и расположение дорожек записи, размеры и расположение фотографической фонограммы и магнитных дорожек на фильмокопиях, а также методы контроля.

Размеры киноплёнок, применяемых для изготовления негативов, промежуточных позитивов, контратипов изображения, негативов фонограмм и фильмокопий, должны соответствовать требованиям ГОСТ 11272—78, ГОСТ 4896—80, ГОСТ 20904—82.

1. РАЗМЕРЫ И РАСПОЛОЖЕНИЕ

1.1. Размеры и расположение полей изображения на 70-, 35- и 16-мм негативах должны соответствовать указанным на черт. 1—4 и в табл. 1.

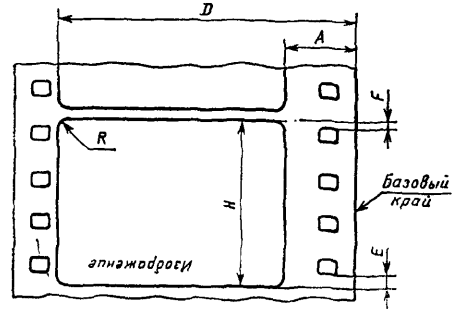
Поле изображения на 70-мм
негативе, промежуточном позитиве
и контратипе



Для негатива и контратипа изображения вид со стороны основы киноплёнки. Для промежуточного позитива изображения вид со стороны эмульсионного слоя киноплёнки

Черт. 1

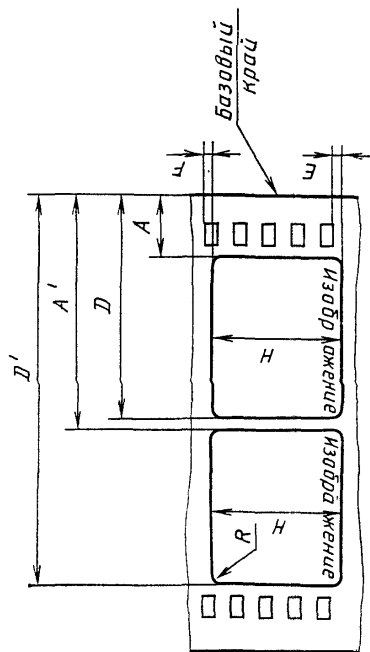
Поле изображения на 35-мм
негативе, промежуточном позитиве
и контратипе



Для негатива и контратипа изображения вид со стороны основы киноплёнки. Для промежуточного позитива изображения вид со стороны эмульсионного слоя киноплёнки

Черт. 2

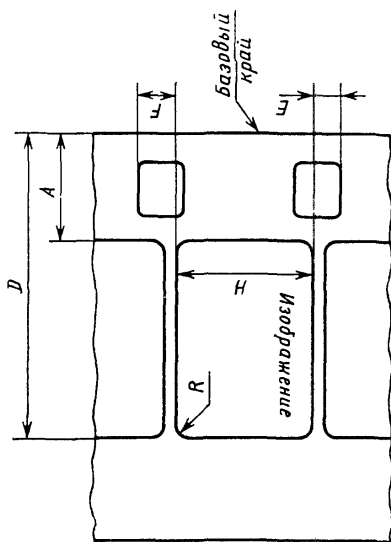
Поля изображения на 70-мм негативах, промежуточных позитивах, контративах и фильмокопиях формата «Стерео-70»



Для негатива и контратива изображения вид со стороны основы киноплёнки и промежуточного позитива и фильмокопии вид со стороны эмульсионного слоя

Черт. 3

Поле изображения на 16-мм негативе



Вид со стороны основы киноплёнки

Черт. 4

Таблица 1

Обозначение размеров	Размеры и расположение полей изображения на негативах					
	70-мм		35-мм			16-мм
	широкоформатных	Сtereo-70	обычных 1,37 : 1	широкоэкранных 2,35 : 1	кашетируемых 1,66 : 1	
A, не более	9,3	9,3		7,8		2,9
D	Не менее 60,6	34,3±0,1		Не менее 29,7		Не менее 13,0
A'	—	35,6±0,1		—		—
D', не менее	—	60,6		—		—
H	23,0 ^{+0,5} _{-0,1}	18,2 ^{+0,1}	16,0 ^{+0,5}	18,6 ^{+0,2}	13,2 ^{+0,1}	7,4 ^{+0,2}
(E-F), не более	0,2					
R*, не более	0,5			0,8		0,5

* Размер указан для справок.

(Измененная редакция, Изм. № 1).

1.2. Размеры и расположение полей изображения на 70- и 35-мм промежуточных позитивах должны соответствовать указанным на черт. 1—3 и в табл. 2.

Таблица 2

мм					
Обозначение размеров	Размеры и расположение полей изображения на промежуточных позитивах				
	70-мм		35-мм		
	широко- форматных	Сtereo-70	обычных 1,37 : 1	широко- экранных 2,35 : 1	кашетиро- ванных 1,66 : 1
A , не более	9,3	9,3	7,8		
D_2 , не более	60,3	34,2*	29,7		
A'	—	35,0*	—		
D'	—	60,3	—		
H	$23,0 \begin{smallmatrix} +0,5 \\ -0,2 \end{smallmatrix}$	$18,2 \begin{smallmatrix} +0,1 \\ -0,1 \end{smallmatrix}$	$16,0 \begin{smallmatrix} +0,5 \\ -0,1 \end{smallmatrix}$	$18,6 \begin{smallmatrix} +0,2 \\ -0,1 \end{smallmatrix}$	$13,2 \pm 0,1$
$(E-F)$, не более	0,3				
R^* , не более	0,5		0,8		

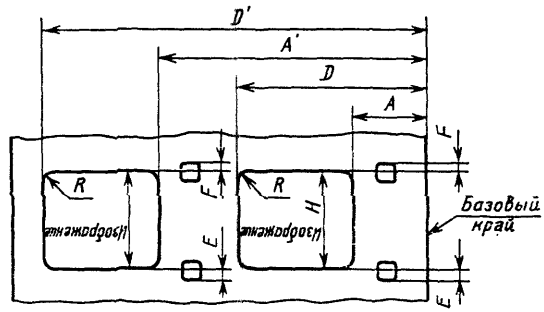
* Размеры указаны для справок.

Примечание. Допускается увеличивать $(E-F)$ до 0,5 мм для 35-мм промежуточных позитивов, напечатанных на контактных аппаратах прерывистой печати при разности этих значений между планами в одной части не более 0,25 мм.

(Измененная редакция, Изм. № 1).

1.3. Размеры и расположение полей изображения на 70-, 35- и 32 (2×16)-мм контратипах должны соответствовать указанным на черт. 1, 2 и 5 и в табл. 3.

Поле изображения на 32 (2×16)-мм
контратипе



Вид со стороны основы киноплёнки

Черт. 5

Таблица 3

мм

Обозначение размеров	Размеры и расположение полей изображения на контратипах						
	70-мм		35-мм			32(2×16)-мм	
	широкоформатных	Стерео-70	обычных 1,37 : 1	широкоэкранных 2,35 : 1	кашгированных 1,66 : 1		
A, не более	9,3	9,3		7,8		3,0	
D	Не менее 60,2	Не менее 34,1*		Не менее 29,6		13,0 ^{+0,1}	
A', не более	—	Не более 35,7*		—		18,9	
D'	—	Не менее 60,2		—		28,9 ^{+0,1}	
H	23,0 ^{+0,5} — ^{-0,3}	18,2 ^{+0,1} — ^{-0,2}	16,0 ^{+0,5} — ^{-0,2}	18,6 ^{+0,2} — ^{-0,2}	13,2 ^{+0,1} — ^{-0,2}	7,4 ^{+0,2}	
(E—F), не более	0,3						
R*	0,5		0,8			0,5	

* Размеры указаны для справок.

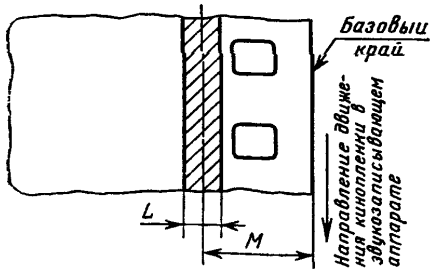
Примечания:

1. Допускается увеличивать (E—F) до 0,5 для 35-мм контратипов, напечатанных на контактных аппаратах прерывистой печати или полученных с промежуточных позитивов, напечатанных на контактных аппаратах прерывистой печати при разности значений между планами в каждой части не более 0,25 мм.
2. Размеры и расположение полей изображения на 35-мм контратипах, изготовленных на обрабатываемых киноплёнках, должны соответствовать указанным в табл. 2.

(Измененная редакция, Изм. № 1).

1.4. Размеры и расположение дорожек записи на 35- и 32 (2×16)-мм негативах фонограмм должны соответствовать указанным на черт. 6—8 и в табл. 4.

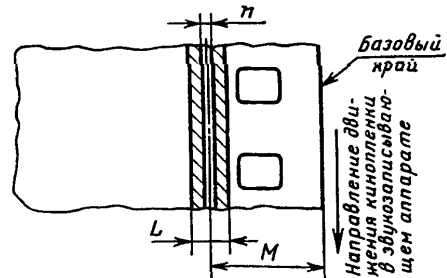
Поле дорожки записи на 35-мм негативе одноканальной фонограммы



Вид со стороны основы киноплёнки

Черт. 6

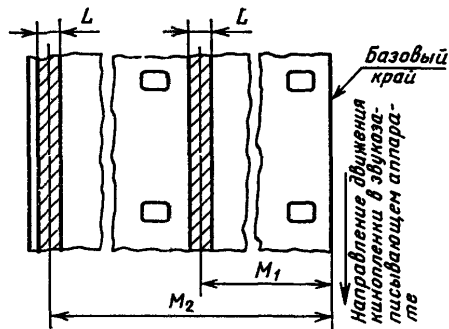
Поля дорожки записи на 35-мм негативе двухканальной (стереофонической) фонограммы



Вид со стороны основы киноплёнки

Черт. 7

Поля дорожки записи на 32 (2×16)-мм негативе одноканальной фонограммы



Вид со стороны основы киноплёнки

Черт. 8

Обозначение размеров	Размеры дорожек записи на негативах фонограмм		
	для 35-мм		для 32(2×16)-мм
	одноканальной фонограммы	двухканальной фонограммы	
<i>L</i>	1,90±0,05		1,50 ^{+0,10}
<i>M</i>	6,17±0,05		—
<i>M</i> ₁	—		14,48±0,05
<i>M</i> ₂	—		30,43±0,05
<i>n</i>	—	0,25±0,03	—

Примечание. Размеры *L* и *n* относятся к максимальной (100%) модуляции ширины дорожек записи.

(Измененная редакция, Изм. № 1).

1.5. Размеры и расположение поля изображения и магнитных дорожек на 70-мм фильмокопии должны соответствовать указанным на черт. 9 и в табл. 5 и 6.

Размеры и расположение магнитных дорожек на 70-мм фильмокопии формата «Сtereo—70» должны соответствовать указанным на черт. 9 и в табл. 6.

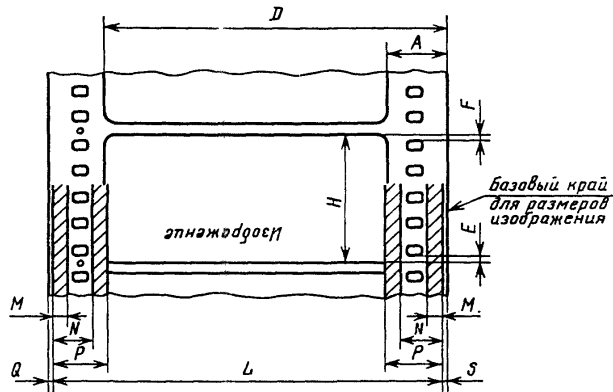
Размеры и расположение полей изображения на 70-мм фильмокопии формата «Сtereo—70» должны соответствовать указанным на черт. 3 и в табл. 5.

Размеры и расположение магнитных дорожек, нанесенных на 70-мм фильмокопии (в том числе на фильмокопию «Сtereo—70») поливочными машинами нового поколения, должны соответствовать указанным на черт. 9а и в табл. 6а (с 01.01.92).

(Измененная редакция, Изм. № 1).

1.6. Размеры и расположение полей изображения и фотографической фонограммы на 35-мм фильмокопии должны соответствовать указанным на черт. 10 и в табл. 5.

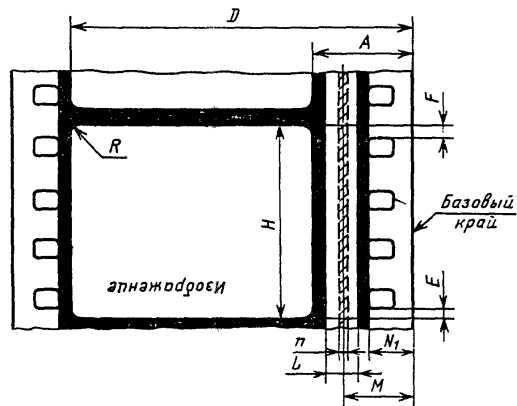
Поле изображения и магнитные дорожки
на 70-мм фильмокопии



Вид со стороны эмульсионного слоя киноплёнки. Непрозрачность межкадровых промежутков не показана

Черт. 9

Поля изображения и фотографической
фонограммы на 35-мм фильмокопии



Вид со стороны эмульсионного слоя киноплёнки. Размер n указан для фильмокопии с двухканальной (стереофонической) фонограммой

Черт. 10

Таблица 5

Обозначение размеров	Размеры и расположение полей изображения на фильмокопиях, фотографических фонограмм на 35- и 16-мм фильмокопиях									
	70-мм		35-мм				16-мм			
	широкоформатных 2,2 : 1	Стерео-70	обычных 1,37 : 1	широкоэкранных 2,35 : 1	кашетируемых 1,66 : 1					
A	—	9,3*		7,8 $\begin{smallmatrix} +0,1 \\ -0,2 \end{smallmatrix}$		3,0				
D	Не менее 60,0*	34,1 $\begin{smallmatrix} +0,3 \\ -0,3 \end{smallmatrix}$		Не менее 29,5		13 $\begin{smallmatrix} +0,3 \\ -0,1 \end{smallmatrix}$				
A'	—	35,8 $\begin{smallmatrix} -0,3 \\ -0,3 \end{smallmatrix}$		—		—				
H	23,0 \pm 0,5	18,2 $\begin{smallmatrix} +0,1 \\ -0,3 \end{smallmatrix}$	16,0 $\begin{smallmatrix} +0,5 \\ -0,2 \end{smallmatrix}$	18,6 \pm 0,2	13,2 $\begin{smallmatrix} +0,1 \\ -0,2 \end{smallmatrix}$	7,4 $\begin{smallmatrix} +0,2 \\ -0,2 \end{smallmatrix}$				
(E—F), не более	0,3									
R*, не более	0,5	—		0,8		0,5				
D', не менее	—	60,0*		—		—				
L	—	—		1,90 \pm 0,05		1,50 \pm 0,10				
M*	—	—		6,17 \pm 0,08		14,48 \pm 0,08				
N ₁ , не более	—	—		4,90		—				
N ₂ , не менее	—	—		—		15,52				
n*	—	—		0,25 \pm 0,03		—				

* Размеры указаны для справок.

Примечания:

1. Допускается увеличивать (E—F) до 0,5 мм на фильмокопиях, полученных с промежуточных фильмовых магнетриалов, напечатанных на контактных аппаратах прерывистой печати, при разности этих значений между планами в одной части не более 0,25 мм.

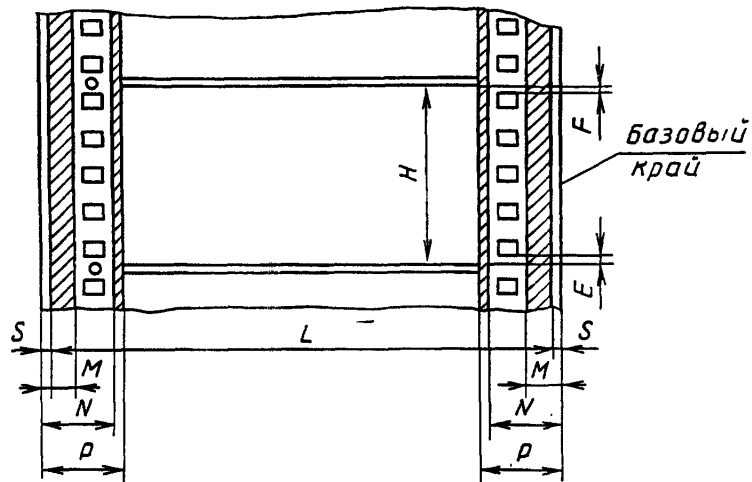
2. Высота поля изображения на 35-мм фильмокопиях, напечатанных с исходных фильмовых материалов с явным кашетированием с соотношениями сторон 1,75 : 1, 1,85 : 1, должна быть не менее 12,8 мм.

3. По согласованию с потребителем допускается уменьшать высоту поля изображения на 16-мм фильмокопии до 6,0 мм при печати с 35-мм фильмовых материалов (с соотношением сторон 1,66 : 1) на аппаратах с коэффициентом оптического увеличения по ГОСТ 26018—83.

Таблица 6

мм		
Формат фильмокопии	Обозначение размеров	Размеры и расположение магнитных дорожек на 70- и 16-мм фильмокопиях
70-мм	<i>S</i>	$Q \pm 0,10$
	<i>M</i>	$4,95 \pm 0,05$
	<i>N</i>	$8,35 \pm 0,05$
	<i>P</i>	$10,10 \pm 0,05$
	<i>L</i>	$69,45 \pm 0,05$
16-мм	<i>S</i>	$13,17 \pm 0,08$
	<i>K</i> , не менее	15,80
	<i>e</i> , не более	0,15
	<i>Z</i>	$0,73 \pm 0,08$

Поле изображения и магнитные дорожки на 70-мм фильмокопии



Вид со стороны эмульсионного слоя киноплёнки. Не-прозрачность межкадровых промежутков не показана

Черт. 9а

Таблица 6а

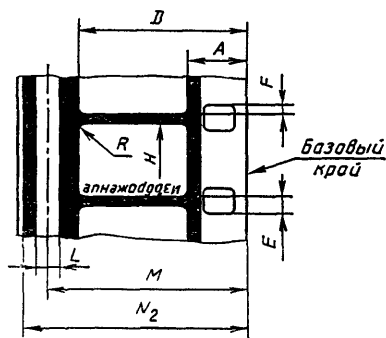
мм		
Формат фильмокопии	Сбозначение размеров	Размеры и расположение магнитных дорожек на 70- и 16-мм фильмокопиях
70-мм	<i>S</i>	$0,20 \pm 0,05$
	<i>M</i>	$5,28 \pm 0,05$
	<i>N</i>	$8,38 \pm 0,05$
	<i>P</i>	$10,54 \pm 0,05$
	<i>L</i>	$69,45 \pm 0,05$
16-мм	<i>S</i>	$13,17 \pm 0,08$
	<i>K</i> , не менее	15,80
	<i>e</i> , не менее	0,15
	<i>Z</i>	$0,73 \pm 0,08$

(Измененная редакция, Изм. № 1).

1.7. Размеры и расположение полей изображения, фотографической фонограммы на 16-мм фильмокопии должны соответствовать указанным на черт. 11 и в табл. 5.

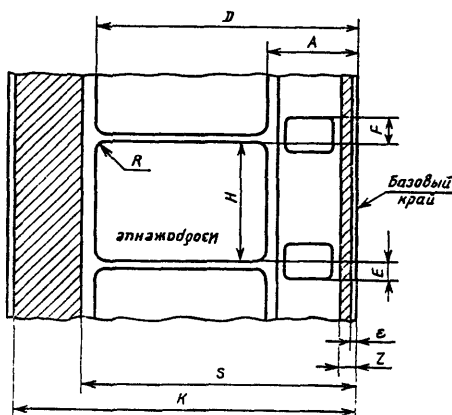
Размеры и расположение магнитных дорожек на 16-мм фильмокопии должны соответствовать указанным на черт. 12 и в табл. 6.

Поля изображения и фотографической фонограммы на 16-мм фильмокопии



Вид со стороны киноплёнки
Черт. 11

Поля изображения и магнитные дорожки на 16-мм фильмокопии



Вид со стороны основы киноплёнки.
Непрозрачность межкадровых промежутков не показана
Черт. 12

1.8. Ширина и расположение магнитных дорожек записи на 70- и 16-мм фильмокопиях определяются длинами рабочих зазоров магнитных головок записи, а также расположением головок относительно краев фильмокопий. Длины и расположение рабочих зазоров магнитных головок записи, воспроизведения и стирания, нумерация магнитных головок и дорожек записи должны соответствовать приложению.

1.7; 1.8. (Измененная редакция, Изм. № 1).

1.9. Запись звука на 70-мм фильмокопии должна отставать от соответствующего изображения; расстояние между изображением и соответствующим ему участком дорожки записи должно составлять (24 ± 1) кадр.

1.10. Запись звука на 35- и 16-мм фильмокопиях должна опережать соответствующее ей изображение. Расстояние между изображением и соответствующим ему участком дорожки записи должно составлять:

на 35-мм фильмокопии — (21 ± 1) кадр;

на 16-мм фильмокопии:

(26 ± 1) кадр — с фотографической записью звука;

(28 ± 1) кадр — с магнитной записью звука.

1.11. Магнитные дорожки на 70- и 16-мм фильмокопиях должны быть расположены со стороны основы киноплёнки.

1.12. (Исключен, Изм. № 1).

1.13. Горизонтальные края поля изображения должны быть перпендикулярны базовому краю киноплёнки. Допуск перпендикулярности не должен превышать $\pm 5'$.

2. МЕТОДЫ КОНТРОЛЯ

2.1. Размеры и расположение полей изображения, дорожек записи и магнитных дорожек следует контролировать измерительными приборами с допускаемой погрешностью не более 0,02 мм для линейных значений и не более $1'$ — для угловых.

Примечание. При контроле аппаратов записи звука размеры и расположение фонограммы на контрольном участке негатива фонограммы следует проверять измерительным прибором с допускаемой погрешностью не более 0,01 мм.

2.2. Ширину дорожки записи следует проверять на контрольном участке негатива фонограммы. Контроль расположения фонограммы осуществляется в любом месте вдоль длины негатива фонограммы.

2.3. Проверку значений опережения или отставания записи звука от изображения при фотографической и магнитной записи следует проводить по синхронным знакам на начальном и конечном ракурдах каждой части фильмокопии; для фотографической

записи — визуально, для магнитной — при помощи расшифровщика магнитной записи.

2.4. (Исключен, Изм. № 1).

ПРИЛОЖЕНИЕ

Обязательное

ДЛИНА И РАСПОЛОЖЕНИЕ РАБОЧИХ ЗАЗОРОВ МАГНИТНЫХ ГОЛОВОК ЗАПИСИ, ВОСПРОИЗВЕДЕНИЯ И СТИРАНИЯ ОТНОСИТЕЛЬНО 70- и 16-мм ФИЛЬМОКОПИЙ. МАГНИТНЫЕ ДОРОЖКИ ЗАПИСИ. МЕТОДЫ КОНТРОЛЯ

1. Расположение и длина рабочих зазоров магнитных головок записи, воспроизведения и стирания относительно фильмокопий приведены для аппаратов записи звука и должны соответствовать черт. 1, 2 и таблице настоящего приложения.

2. Допустимое рассеяние рабочих зазоров магнитных головок записи и воспроизведения звука на 70-мм фильмокопии должно быть не более ширины рабочего зазора отдельных головок.

3. Угол наклона рабочих зазоров магнитных головок записи и воспроизведения относительно магнитной дорожки фильмокопии должен быть 90° . Допустимый угол перекоса $\pm 5'$ для 70-мм фильмокопий и $\pm 6'$ для 16-мм фильмокопий.

Угол наклона рабочих зазоров должен обеспечиваться при установке головок в блок.

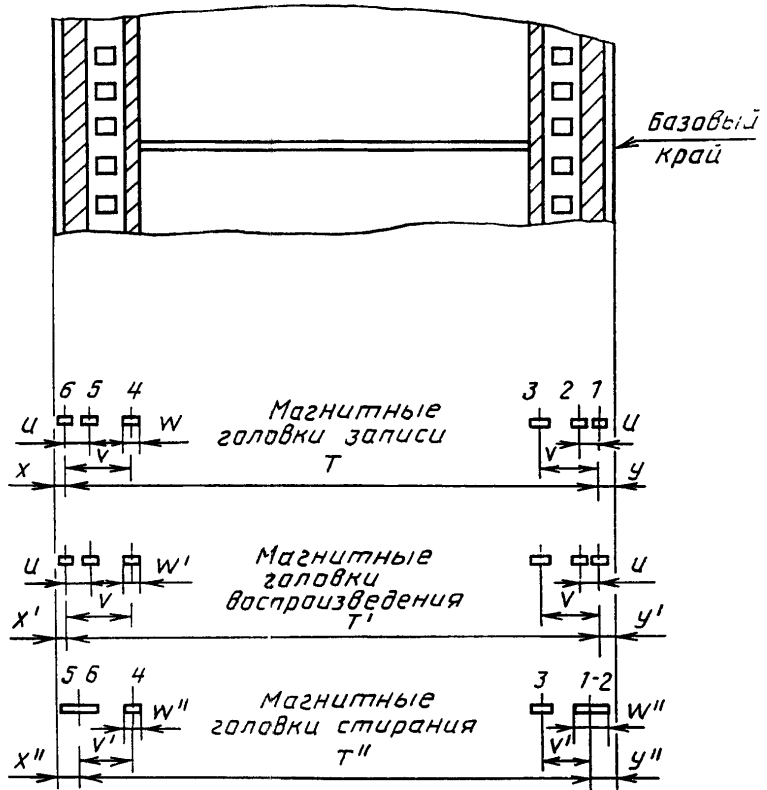
Блоки головок, снабженных устройством для регулирования угла наклона рабочих зазоров магнитных головок воспроизведения, следует регулировать по максимальной отдаче при воспроизведении измерительной фонограммы частотой 12500 Гц, записанной с погрешностью не более ± 3 Гц,— для аппаратов записи на 70-мм фильмокопиях; с частотой 1000 Гц, записанной с погрешностью не более ± 4 Гц,— для аппаратов записи на 16-мм фильмокопиях.

4. Длины рабочих зазоров магнитных головок записи, воспроизведения и стирания и их взаимное расположение в блоках следует контролировать с помощью оптических измерительных приборов с погрешностью не более 0,01 мм.

Расстояние рабочих зазоров магнитных головок записи и воспроизведения должно быть измерено с помощью микроскопа с увеличением не менее $100\times$.

5. Расположение магнитных головок необходимо проверять путем измерения на ленте дорожек записи сигнала частотой 1000—5000 Гц, проявленных в суспензии порошка карбонильного железа в гептане.

Длина и расположение рабочих зазоров магнитных головок относительно краев 70-мм фильмокопий.
 Нумерация магнитных головок и дорожек записи

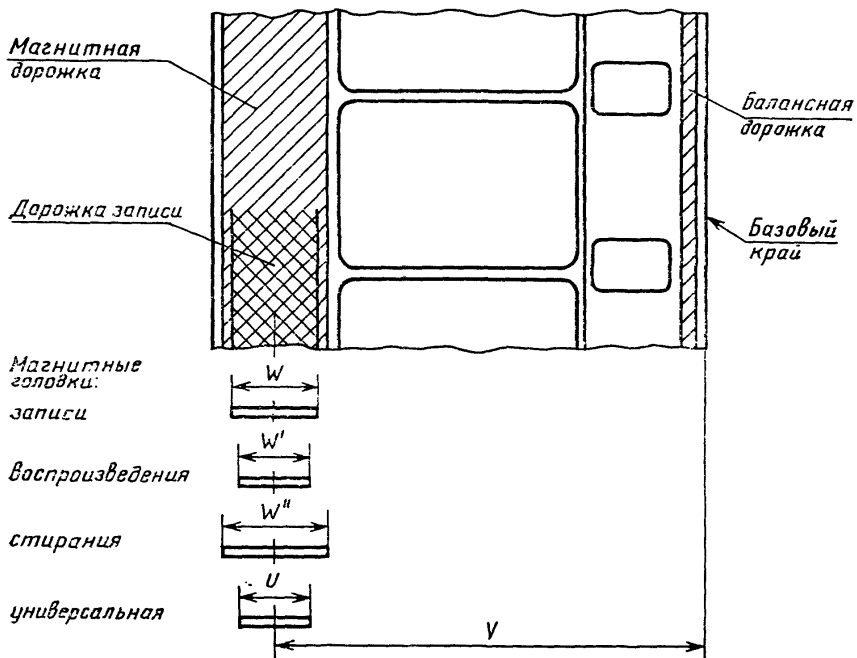


Назначение дорожек записи (по отношению к зрителю, расположенному лицом к экрану):

1—для громкоговорителей крайней левой группы; 2—для громкоговорителей средней левой группы; 3—для громкоговорителей центральной группы; 4—для громкоговорителей средней правой группы; 5—для громкоговорителей крайней правой группы; 6—для громкоговорителей канала эффектов

Черт. 1

Длина и расположение рабочих зазоров магнитных головок относительно базового края 16-мм фильмокопии



Черт. 2

**Длина рабочих зазоров магнитных головок.
Расположение магнитных головок относительно краев 70- и 16-мм фильмокопий**

Формат фильмокопии	Обозначение размеров	Размеры, мм	Формат фильмокопии	Обозначение размеров	Размеры, мм
70-мм	<i>T</i>	$67,35 \pm 0,05$	70-мм	<i>X</i>	$1,25 \pm 0,05$
	<i>U</i>	$2,85 \pm 0,05$		<i>X'</i>	$1,25 \pm 0,05$
	<i>V</i>	$8,20 \pm 0,05$		<i>X''</i>	$2,65 \pm 0,05$
	<i>V'</i>	$6,80 \pm 0,05$		<i>Y</i>	$1,25 \pm 0,05$
	<i>W</i>	$1,60 \pm 0,05$		<i>Y'</i>	$1,25 \pm 0,05$
	<i>T'</i>	$67,30 \pm 0,05$		<i>Y''</i>	$2,65 \pm 0,05$
	<i>W'</i>	$1,30 \pm 0,05$		<i>W</i>	$2,35 \pm 0,05$
	<i>T''</i>	$64,55 \pm 0,05$	16-мм	<i>W'</i>	$1,80 \pm 0,10$
	<i>W''</i>	$1,90 - 0,10$		<i>W''</i>	$2,65 \pm 0,10$
	<i>W'''</i>	$5,10 - 0,10$		<i>U</i>	$2,15 \pm 0,10$
				<i>V</i>	$14,55 \pm 0,05$

(Измененная редакция, Изм. № 1).

ИНФОРМАЦИОННЫЕ ДАННЫЕ

1. ИСПОЛНИТЕЛИ

Э. Л. Виноградова, канд. техн. наук; В. П. Прохоров, канд. техн. наук; В. Н. Решетников; Л. В. Шитов, канд. техн. наук; А. В. Серегин; С. Н. Рожков; А. Ю. Пушкина; А. Е. Слабова

2. УТВЕРЖДЕН И ВВЕДЕН В ДЕЙСТВИЕ Постановлением Государственного комитета СССР по стандартам от 07.04.83 № 1658

3. Срок проверки 1993 г.

4. ВЗАМЕН ГОСТ 11250—74, ГОСТ 20059—74, ГОСТ 22311—77, ГОСТ 11280—76

5. ССЫЛОЧНЫЕ НОРМАТИВНО-ТЕХНИЧЕСКИЕ ДОКУМЕНТЫ

Обозначение НТД, на который дана ссылка	Номер пункта
ГОСТ 4896—80	Вводная часть
ГОСТ 11272—78	Вводная часть
ГОСТ 20904—82	Вводная часть

6. ПЕРЕИЗДАНИЕ [октябрь 1989 г.] с Изменением № 1, утвержденным в июне 1989 г. [ИУС 11—89]

7. Проверен в 1989 г.

Срок действия продлен до 01.01.95 Постановлением Госстандарта СССР от 29.06.89 № 2234

Редактор *В. М. Лысенкина*
Технический редактор *Э. В. Митяй*
Корректор *М. М. Герасименко*

Сдано в наб. 24.08.89 Подп. в печ. 27.12.89 1,25 усл. п. л. 1,25 усл. кр.-отт. 0,58 уч.-изд. л.
Тир. 3000 Цена 3 к.

Ордена «Знак Почета» Издательство стандартов, 123557, Москва, ГСП,
Новопресненский пер., д. 3.
Вильнюсская типография Издательства стандартов, ул. Даряус и Гирено, 39. Зак. 1953.