

ГОСТ 25397—90

МЕЖГОСУДАРСТВЕННЫЙ СТАНДАРТ

**ПЛАСТИНЫ ТВЕРДОСПЛАВНЫЕ
НАПАИВАЕМЫЕ ТИПОВ 06, 66**

КОНСТРУКЦИЯ И РАЗМЕРЫ

Издание официальное



Москва
Стандартинформ
2006

ПЛАСТИНЫ ТВЕРДОСПЛАВНЫЕ НАПАИВАЕМЫЕ

ТИПОВ 06, 66

Конструкция и размеры

Hard metal brazed tips, types 06, 66.
Design and dimensions

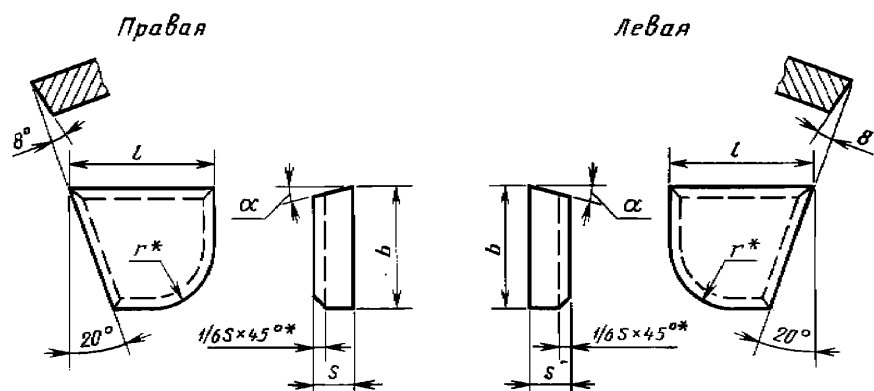
ГОСТ
25397—90

МКС 25.100
77.160
ОКП 19 6000

Дата введения 01.07.93

1. Настоящий стандарт распространяется на пластины для подрезных и расточных резцов при расточке глухих отверстий.

2. Конструкция и размеры пластин должны соответствовать указанным на чертеже и в табл. 1.



* Размеры для пресс-форм.

Таблица 1

Размеры в мм

Обозначение пластин		l	b	s	r	α , град.	Основное применение	Дополнительное применение	Применение по специальному заказу
правых	левых								
06010	—	8	7	2,5	4,0	—	№ 1, № 5, № 7	№ 8	№ 2, № 3, № 4, № 9, № 10
06330	06340	10	6	4,0		18	№ 1, № 7	№ 2, № 8	№ 3, № 4, № 5, № 9, № 10
06030	—		8	3,0	5,0	—	№ 1, № 7	№ 8	№ 3, № 4, № 5, № 9, № 10
06350	06360	12	10	5,0		18	№ 1, № 7	№ 3, № 5, № 8	№ 4, № 9, № 10
06050	06060			4,0	6,0		№ 2	№ 1, № 3, № 5, № 7, № 8	№ 4, № 9, № 10

Размеры в мм

Обозначение пластин		<i>l</i>	<i>b</i>	<i>s</i>	<i>r</i>	α , град.	Основное применение	Дополнительное применение	Применение по специальному заказу
правых	левых								
66050	66060	12	10	4,0	6,0	8	№ 2, № 3	№ 1, № 3, № 4, № 5, № 7, № 8	№ 9, № 10
06370	06380			6,0					
06090	06100	16	14	5,0	8,0	8	№ 2, № 3	№ 4, № 5, № 8, № 9, № 10	№ 1, № 7
66090	66100			8					
06390	06400	20	12	7,0	7,0	18	№ 2, № 3, № 4	№ 5, № 8, № 9, № 10	№ 1, № 7
06130	06140	20	18	6,0	10,0	18	№ 2, № 3, № 4, № 9	№ 5, № 8, № 10	№ 1, № 7
66130	66140					8	№ 2, № 3, № 4, № 9	№ 5, № 8, № 10	№ 1, № 7
06410	06420	25	14	8,0	8,0	18	№ 3, № 4, № 9	№ 2, № 5, № 10	№ 1, № 7, № 8
06170	06180								
66170	66180	32	9,0	12,5	18	№ 4, № 9	№ 3, № 5, № 10	№ 1, № 2, № 7, № 8	
06270	06280								40
66270	66280	18	№ 4	№ 5, № 9, № 10	№ 1, № 2, № 3, № 7, № 8				
06290	06300					8	№ 4	№ 5, № 9, № 10	№ 1, № 2, № 3, № 5, № 7, № 8, № 9
66290	66300								

3. Условное обозначение пластин — по ГОСТ 25393.

4. Ориентировочная масса пластин указана в приложении.

5. Технические требования — по ГОСТ 2209.

6. Применяемые марки сплавов; № 1 — Т30К4; № 2 — Т15К6; № 3 — Т14К8; № 4 — Т5К10; № 5 — ТТ10К8-Б; № 7 — ВК3, ВК3-М; № 8 — ВК6-ОМ, ВК6-М; № 9 — ВК6; № 10 — ВК8; № 11 — ВК10-ХОМ.

Т а б л и ц а 2

Ориентировочная масса пластин

Обозначение пластин		Ориентировочная масса пластин в г из твердого сплава марок								
правых	левых	T30K4	T15K6	T14K8	T15K10	TT10K8-Б	BK3-М, BK3	BK6-ОМ, BK6-М, BK6	BK8	BK10-ХОМ
06010	—	1,08	1,26	1,27	1,43	1,53	1,70	1,67	1,65	1,66
06330	06340	1,59	1,86	1,88	2,10	2,25	2,49	2,44	2,40	2,42
06030	—	1,58	1,86	1,88	2,12	2,27	2,51	2,46	2,44	2,45
06350	06360	3,15	3,71	3,73	4,17	4,46	4,95	4,84	4,77	4,80
06050	06060	3,19	3,76	3,78	4,26	4,56	5,05	4,97	4,91	4,94
66050	66060	3,35	3,95	3,97	4,47	4,79	5,30	5,22	5,16	5,20
06370	06380	6,51	7,66	7,70	8,61	9,22	10,23	9,99	9,87	9,94
06090	06100	7,55	8,88	8,94	10,10	10,80	11,90	11,70	11,60	11,68
66090	66100	7,93	9,32	9,39	10,60	11,30	12,50	12,30	12,20	12,29
06390	06400	11,63	13,68	13,74	15,37	16,50	18,26	17,84	17,60	17,72
06130	06140	14,60	17,20	17,30	19,50	20,90	23,20	22,80	22,50	22,66
66130	66140	15,30	18,10	18,20	20,50	21,90	24,40	23,90	23,60	23,77
06410	06420	19,82	23,31	23,42	26,20	28,04	31,12	20,40	29,99	30,20
06170	06180	24,00	28,30	28,40	32,10	34,40	38,00	37,40	36,90	37,16
66170	66180	25,20	29,70	29,80	33,70	36,10	40,00	39,30	38,80	39,07
06270	06280	41,50	48,80	49,10	55,00	59,00	66,00	65,00	64,00	64,45
66270	66280	43,60	51,20	51,60	58,00	62,00	69,00	68,00	67,00	67,48
06290	06300	66,00	77,00	78,00	88,00	94,00	104,00	102,00	101,00	101,70
66290	66300	69,00	81,00	82,00	92,00	98,00	109,00	107,00	106,00	106,74

ИНФОРМАЦИОННЫЕ ДАННЫЕ

1. РАЗРАБОТАН И ВНЕСЕН Министерством металлургии СССР

2. УТВЕРЖДЕН И ВВЕДЕН В ДЕЙСТВИЕ Постановлением Государственного комитета СССР по управлению качеством продукции и стандартам от 31.10.90 № 2761

3. ВЗАМЕН ГОСТ 25397—82

4. Стандарт полностью соответствует СТ СЭВ 121—74

5. ССЫЛОЧНЫЕ НОРМАТИВНО-ТЕХНИЧЕСКИЕ ДОКУМЕНТЫ

Обозначение НТД, на который дана ссылка	Номер пункта
ГОСТ 2209—90	5
ГОСТ 25393—90	3

6. ПЕРЕИЗДАНИЕ