



**ГОСУДАРСТВЕННЫЙ СТАНДАРТ  
СОЮЗА ССР**

**МАТЕРИАЛЫ  
ЭЛЕКТРОИЗОЛЯЦИОННЫЕ  
НА ОСНОВЕ ЩИПАНОЙ СЛЮДЫ  
ОБЩИЕ ТЕХНИЧЕСКИЕ УСЛОВИЯ  
ГОСТ 25045—81**

**Издание официальное**

95 коп.

**КОМИТЕТ СТАНДАРТИЗАЦИИ И МЕТРОЛОГИИ СССР**

**Москва**

**ГОСУДАРСТВЕННЫЙ СТАНДАРТ СОЮЗА ССР****МАТЕРИАЛЫ ЭЛЕКТРОИЗОЛЯЦИОННЫЕ НА  
ОСНОВЕ ЩИПАННОЙ СЛЮДЫ**

Общие технические условия

Electrical insulating materials with chips mica  
General specifications**ГОСТ  
25045—81**

ОКП 349210

Постановлением Государственного комитета СССР по стандартам от 16 декабря 1981 г. № 5442 срок действия установлен

с 01.01.84  
до 01.01.94

Настоящий стандарт распространяется на электроизоляционные материалы из щипанной слюды (далее — миканиты), предназначенные для применения в электрических машинах и аппаратах. Стандарт полностью соответствует Публикации МЭК 371—2—73.

**1. ТИПЫ, ОСНОВНЫЕ ПАРАМЕТРЫ И РАЗМЕРЫ**

1.1 Миканиты должны изготавливаться типов, указанных в табл. 1.

Издание официальное



\* Переиздание (июль 1991 г.) с Изменением № 1,  
утвержденным в марте 1986 г. (ИУС 6—86)

© Издательство стандартов, 1981

© Издательство стандартов, 1991

Настоящий стандарт не может быть полностью или частично воспроизведен, тиражирован и распространен без разрешения Госстандарта СССР

Таблица 1

Обозначение	Тип миканита	Применяемость	Длительно допустимая рабочая температура, °С
<b>1. КОЛЛЕКТОРНЫЙ МИКАНИТ</b>			
11	Коллекторный миканит из обычной слюды флогопит на шеллачном (в том числе с пониженной усадкой) или глифталевом связующем	Для межламельной изоляции коллекторов электрических машин	130
12	Коллекторный миканит из обычной слюды флогопит на полиэфирном связующем (в том числе с пониженной усадкой)	То же	155
13	Коллекторный миканит из нагревостойкой слюды флогопит на двузамещенном фосфорнокислом аммонии	»	Свыше 180
14	Коллекторный миканит из нагревостойкой слюды флогопит на глифталевом связующем	Для межламельной изоляции коллекторов электрических машин специального назначения	130
<b>2. ПРОКЛАДОЧНЫЕ МИКАНИТ</b>			
21	Прокладочный миканит из слюды мусковит или обычной слюды флогопит или смеси мусковита и обычного флогопита на глифталевом связующем	Для шайб и прокладок в электрических машинах и аппаратах	130
22	Прокладочный миканит из нагревостойкой слюды флогопит на кремнийорганическом связующем	Для витковой изоляции роторов турбогенераторов и изоляционных прокладок электрических машин	180

Продолжение табл. 1

Обозначение	Тип миканита	Применяемость	Длительно допустимая рабочая температура, °С
31	Формовочный миканит из обычной или нагревостойкой слюды флотит на глифталевом связующем (с нормальным и пониженным содержанием связующего)	Для коллекторных манжет и фасонных деталей	130
32	Формовочный миканит из нагревостойкой слюды флотит на полиэфирном связующем (с нормальным и пониженным содержанием связующего)	Для коллекторных манжет и фасонных деталей	155
33	Формовочный миканит из слюды мусковит на полиэфирном связующем (с нормальным и пониженным содержанием связующего)	То же	155
34	Формовочный миканит из нагревостойкой слюды флотит на кремнийорганическом связующем (с нормальным и пониженным содержанием связующего)	»	180
35	Формовочный миканит из слюды мусковит на кремнийорганическом связующем	»	180
36	Формовочный миканит из слюды мусковит на глифталевом связующем (с нормальным и пониженным содержанием связующего)	Для коллекторных электрических машин, специального назначения	130

## 3. ФОРМОВОЧНЫЙ МИКАНИТ

Продолжение табл. 1

Обозначение	Тип миканита	Применяемость	Длительно допустимая рабочая температура, °С
41	Гибкий миканит из обычной слюды флогопит на масляно-глифталевом или масляно-битумном связующем	Для изоляции обмоток электрических машин на напряжение до 700 В переменного тока и до 1000 В постоянного тока	130
42	Гибкий миканит из нагресостойкой слюды флогопит на кремнийорганическом связующем	То же	180
43	Гибкий миканит из обычной слюды флогопит на масляно-глифталевом или масляно-битумном связующем, оклеенный бумагой	Для изоляции обмоток электрических машин на напряжение до 700 В переменного тока и до 1000 В постоянного тока	130
44	Гибкий миканит из слюды мусковит на масляно-глифталевом или масляно-битумном связующем, оклеенный бумагой	То же	130
45	Гибкий миканит из обычной слюды флогопит на масляно-глифталевом связующем, с одной или двумя подложками из стеклоткани	Для изоляции обмоток электрических машин на напряжение до 700 В переменного тока и до 1000 В постоянного тока	130
46	Гибкий миканит из обычной слюды флогопит на полиэфирно-эпоксидном связующем с двумя подложками из стеклоткани	Для изоляции обмоток электрических машин на напряжение до 700 В переменного тока и до 1000 В постоянного тока	155

## 4. ГИБКИЙ МИКАНИТ

Продолжение табл. 1

Обозначение	Тип микалента	Применяемость	Длительно допустимая рабочая температура, °С
47	Гибкий микалит из слюды мусковит на масляно-глифталевом или масляно-битумном связующем	Для пазовой изоляции электрических машин специального назначения	130
48	Гибкий микалит из нагревостойкой слюды флогопит на кремнийорганическом связующем с одной или двумя подложками из стеклоткани	То же	180
<b>5. МИКАЛЕНТА</b>			
51	Микалента из обычной или нагревостойкой слюды флогопит на масляно-глифталевом, связующем с двумя подложками: из бумаги, из стеклоткани, одна из бумаги, другая из стеклоткани, одна из стеклоткани, другая из стеклосетки	Для витковой изоляции катушек, изоляции лобовых частей и внутренних соединений и корпусной изоляции обмоток	130
52	Микалента из обычной или нагревостойкой слюды флогопит на масляно-битумном связующем с одной или двумя подложками из бумаги или с двумя подложками: одна из бумаги, другая из стеклоткани	Для витковой изоляции катушек, изоляции лобовых частей и внутренних соединений и корпусной изоляции обмоток	130
53	Микалента из нагревостойкой слюды флогопит на кремнийорганическом связующем с одной или двумя подложками из стеклоткани, или с двумя подложками: одна из стеклоткани, другая из стеклосетки	То же	180

Продолжение табл. 1

Обозначение	Тип миканита	Применяемость	Длительно допустимая рабочая температура, °С
54	Микалента из слюды мусковит на масляно-глифталевом связующем с двумя подложками из бумаги	Для корпусной изоляции обмоток электрических машин при напряжении до 15 кВ переменного тока	130
55	Микалента из слюды мусковит на масляно-битумном связующем с двумя подложками из бумаги или с двумя подложками одна из стеклоткани, другая из бумаги	То же	130
56	Микаленты из слюды мусковит на кремнийорганическом связующем с двумя подложками из стеклоткани, или одна из стеклоткани, другая из стеклосетки	Для корпусной изоляции обмоток электрических машин при напряжении до 15 кВ переменного тока	180
57	Микалента из слюды мусковит на каучуке с двумя подложками из стеклосетки	То же	130
<b>6. МИКАФОЛИИ</b>			
61	Микафолый из обычной слюды флогопит на шеллачном или глифталевом связующем с подложкой из стеклоткани или стеклосетки, или бумаги	Для изоляции обмоток электрических машин при напряжении до 3 кВ постоянного тока	130
62	Микафолый из обычной слюды флогопит на полиэфирном связующем с подложкой из стеклоткани или стеклосетки	То же	165

Продолжение табл. 1

Обозначение	Тип миканита	Применяемость	Длительно допустимая рабочая температура, °С
63	Микафоллий из слюды мусковит на целлачном или глифталевом связующем с подложкой из стеклоткани или стеклосетки, или бумаги	Для изоляции обмоток электрических машин при напряжении до 6 кВ переменного тока	130
64	Микафоллий из нагревостойкой слюды флогопит на кремнийорганическом связующем с подложкой из стеклоткани или стеклосетки	Для изоляции якорных катушек и роторных стержней	180
65	Микафоллий из слюды мусковит на кремнийорганическом связующем с подложкой из стеклоткани или стеклосетки	Для изоляции якорных катушек и роторных стержней	180



1.2. Миканиты должны изготавливаться в листах, рулонах и роликах.

1.3. Размеры листов должны быть:

коллекторного миканита — шириной от 215 до 600 мм и длиной от 465 до 880 мм с предельными отклонениями по ширине  $\pm 10$  мм, по длине  $\pm 20$  мм;

прокладочного и формовочного миканитов — шириной и длиной от 550 до 900 мм с предельными отклонениями по ширине и длине  $\pm 15$  мм;

гибкого миканита — шириной и длиной от 450 до 1100 мм с предельными отклонениями по ширине и длине  $\pm 15$  мм;

гибкого миканита с подложками из стеклоткани — не менее  $640 \times 870$  мм с предельными отклонениями по ширине и длине  $\pm 25$  мм;

микафолия с подложками из бумаги — не менее  $490 \times 1000$  мм; с подложками из стеклоткани или стеклосетки — не менее  $680 \times 900$  мм с предельными отклонениями по ширине и длине  $\pm 20$  мм.

По согласованию изготовителя с потребителем допускается изготовление миканита в листах других размеров.

Допускаются листы миканита в количестве не более 10 % от партии меньших размеров от указанных, но не менее:

200×100 мм — для коллекторного миканита;

400×500 мм — для микафолия.

В ящике допускается не более двух листов прокладочного и гибкого миканитов длиной или шириной на 250 мм, а формовочного миканита длиной на 200 мм меньше указанной.

(Измененная редакция, Изм. № 1).

1.4. Размеры рулонов и роликов должны соответствовать приведенным в табл. 2

Таблица 2

Наименование	Размеры		
	ширина	предельное отклонение	диаметр, не более
1 Микалента* в роликах	10, 15; 20, 23, 25, 30; 35	$\pm 1$	110
2. Микафолий в рулонах с подложкой из бумаги	500	$\pm 10$	—
или с подложкой из стеклоткани или стеклосетки, не менее	700	$\pm 20$	—

\* Микалента в рулонах должна изготавливаться по требованию потребителей. Диаметр и ширина рулона должны устанавливаться по согласованию изготовителя с потребителем

1.5. По согласованию изготовителя с потребителем допускается изготовление микаленты в роликах другой ширины и диаметра.

1.6. Для микаленты и микафолия длина каждого куска в ролике или рулоне должна быть не менее 5 м.

1.7. Миканиты должны изготавливаться следующих толщин:

коллекторный миканит — 0,40; 0,50; 0,55; 0,60; 0,70; 0,80; 0,85; 0,90; 1,00; 1,05; 1,10; 1,15; 1,20; 1,30; 1,40; 1,50 мм;

прокладочный миканит — 0,15; 0,50; 0,60; 0,70; 0,80; 0,90; 1,00; 1,50; 2,00; 3,00; 5,00 мм;

формовочный миканит — 0,15; 0,20; 0,25; 0,30; 0,35; 0,40; 0,45; 0,50; 0,60; 0,70; 0,80; 0,90; 1,00; 1,50 мм;

гибкий миканит — 0,15; 0,20; 0,25; 0,30; 0,35; 0,40; 0,45; 0,50 мм;

гибкий миканит с подложками из стеклоткани — 0,20; 0,22; 0,25; 0,30; 0,35; 0,40; 0,50; 0,60 мм;

микалента — 0,08; 0,10; 0,11; 0,13; 0,14; 0,15; 0,17; 0,21 мм;

микафолий — 0,15; 0,20; 0,25; 0,30 мм.

1.8. По согласованию изготовителя с потребителем допускается изготовление миканитов других толщин, чем указано в п. 1.7.

**(Измененная редакция, Изм. № 1).**

1.9. Номинальная толщина и предельные отклонения от номинальной толщины должны устанавливаться в стандартах или технических условиях на конкретный тип миканита.

1.10. Условное обозначение миканита должно содержать:

для материалов в листах — наименование марки, номинальную толщину и обозначение стандарта или технических условий на конкретный тип слюдяного материала;

для материалов в роликах (рулонах) — наименование марки, номинальную толщину, ширину ролика (рулона) и обозначение стандарта или технических условий на конкретный тип материала.

Пример условного обозначения должен быть указан в стандарте или технических условиях на конкретный тип миканита.

**(Измененная редакция, Изм. № 1).**

## 2 ТЕХНИЧЕСКИЕ ТРЕБОВАНИЯ

2.1. Миканиты должны изготавливаться в соответствии с требованиями настоящего стандарта, стандарта или технических условий на конкретный тип миканита по технологической документации, утвержденной в установленном порядке.

2.2. Сырье и материалы, применяемые для изготовления миканитов, должны указываться в стандартах или технических условиях на конкретный тип миканита.

2.3. Миканиты в листах должны быть с ровно обрезанными краями, без посторонних включений, сквозных отверстий и просветов между пластинками слюды. Не допускаются морщины, изме-

няющие толщину миканита выше предельных отклонений от номинальной толщины в отдельных точках.

2.4. Микафолий в рулонах и микалента в роликах или рулонах должны быть плотно намотаны на жесткую втулку внутренним диаметром не менее 30 мм.

Торцы рулонов или роликов микаленты должны быть ровно обрезаны.

2.5. Микафолий в рулонах и микалента в рулонах или роликах должны свободно разматываться из рулона или ролика без сдира подложки.

Допустимое количество местных расслоений должно быть указано в стандартах или технических условиях на конкретный тип миканита.

2.6. Микафолий должен допускать в нагретом состоянии формование в трубки.

2.7. Формовочный миканит должен допускать в нагретом состоянии формование в трубки, цилиндры, коллекторные манжеты.

2.8. Прокладочный миканит толщиной 0,50 мм и более, формовочный миканит толщиной 0,45 мм и более должны выдерживать без пробоя испытание напряжением, равным 50% от напряжения, полученного при пересчете электрической прочности, указанной в стандартах или технических условиях на конкретный тип миканита на 1 мм толщины.

2.9. Прокладочный миканит толщиной 1,5 до 2,0 мм включительно должен выдержать не менее 1 мин испытательное напряжение 15 кВ<sub>эф</sub>.

2.10. Гибкий миканит и микалента должны быть гибкими в условиях комнатной среды по ГОСТ 6433.1—71.

2.11. Номинальная толщина, электрические и физико-механические свойства миканитов должны соответствовать указанным в табл 3—8.

2.12. Значения показателей для соответствующих марок миканитов в зависимости от толщины, размера и вида применяемой слюды, вида связующего вещества должны устанавливаться в стандартах или технических условиях на конкретный тип миканита.

Таблица 3

Показатель	Норма для коллекторного миканита типа			
	11	12	13	14
1. Номинальная толщина, мм	0,40—1,50	0,40—1,50	0,70—1,20	0,40—0,90
2. Усадка, %, не более:				
суммарная	10*	10*	10	10
горячая	2*	2*	1	2
3. Электрическая прочность в условиях комнатной среды для всех толщин, $kB_{эфф}/мм$ , не менее	19	19	19	19
4. Испытательное напряжение (в пересчете на 1 мм толщины миканита), выдерживаемое без пробоя, $kB_{эфф}$	7	7	7	7
5. Удельное объемное электрическое сопротивление, Ом·см, не менее:				
в условиях комнатной среды	—	—	$1 \cdot 10^{13}$	—
после $(48,0 \pm 0,5)$ ч пребывания в атмосфере при температуре $(20 \pm 2)$ °С и относительной влажности $(95 \pm 2)$ %	—	—	$5 \cdot 10^{10}$	—
6. Массовая доля связующего вещества, %, не более	4,5	4,5	1,1	4,5
7. Расплаиваемость, %, не более	10	4	10	5
8. Остаточное вспучивание, %, не более	—	—	20	—

\* Для миканита с пониженной усадкой суммарная усадка должна быть не более 7%, горячая — не более 1%.

Т а б л и ц а 4

Показатель	Норма для прокладочного и формовочного миканита типа									
	21	22	31	32	33	34	35	35		
1. Номинальная толщина, мм	0,50— 5,00	0,15; 0,50— 5,00	0,15— 1,50	0,15— 0,50	0,15— 0,50	0,15— 0,50	0,15— 0,50	0,15—0,50	0,15—1,50	
2. Электрическая прочность* в условиях комнатной среды для толщины 1,00 мм, кВ эф/мм, не менее	16	16	25	25	30	25	30	30	30	
3. Удельное объемное элект- рическое сопротивление, Ом·см, не менее:	1·10 <sup>13</sup>	—	1·10 <sup>13</sup>	1·10 <sup>13</sup>	1·10 <sup>13</sup>	—	—	—	1·10 <sup>13</sup>	
4. Массовая доля компонен- тов для всех толщин, %:	1·10 <sup>11</sup>	—	1·10 <sup>11</sup>	1·10 <sup>11</sup>	1·10 <sup>12</sup>	—	—	—	1·10 <sup>12</sup>	
для миканита с нормальным содержанием связующего ве- щества:	8—20 80—92	6—18 82—94	14—20 80—86	12—20 80—88	12—20 80—88	16—31 69—84	18—33 67—82	14—20 86—86	—	
для миканита с понижен- ным содержанием связующего вещества:	—	—	8—14 86—92	7—12 88—93	7—12 88—93	9—16 84—91	—	8—14 86—92	—	
5. Расслаиваемость для всех толщин, %, не более	10	10	—	—	—	—	—	—	—	

\* Норма устанавливается для всех толщин в соответствии с п. 2.12.

Таблица 5

Показатель	Норма для габочного миканита типа							
	41	42	43	44	45	46	47	48
1. Номинальная толщина, мм	0,15— 0,50	0,15— 0,50	0,20— 0,50	0,20— 0,50	0,22— 0,60	0,20— 0,60	0,15—0,50	0,20—0,60
2. Электрическая прочность* в условиях комнатной среды, для толщины 0,50 мм, кВ эфф/мм, не менее	20	19	16	16	14	14	23	14
3. Удельное объемное электрическое сопротивление, Ом·см, не менее:	1·10 <sup>13</sup>	1·10 <sup>13</sup>	1·10 <sup>13</sup>	1·10 <sup>13</sup>	1·10 <sup>12</sup>	1·10 <sup>12</sup>	1·10 <sup>13</sup>	1·10 <sup>12</sup>
4. Массовая доля компонентов для всех толщин, %:	1·10 <sup>11</sup>	1·10 <sup>11</sup>	1·10 <sup>11</sup>	1·10 <sup>11</sup>	1·10 <sup>10</sup>	1·10 <sup>10</sup>	1·10 <sup>12</sup>	1·10 <sup>10</sup>
летучих веществ, не более	5	5	10	10	4	2	5	2
связующего вещества	10—25	12—31	10—25	10—25	13—30	15—30	10—25	20—36
слюд* для толщины 0,50 мм, не менее	75	69	50	50	55	55	75	55

\* Норма устанавливается для всех толщин в соответствии с п. 2.12,

Показатель	Норма для микаленты воздушной сушки типа					
	51	52	53	54	55	56
1. Номинальная толщина, мм	0,10—0,21	0,10—0,17	0,10—0,21	0,10—0,17	0,10—0,17	0,13; 0,15
2. Электрическая прочность* в условиях комнатной среды для максимальной толщины, кВэфф/мм, не менее:						
на электродах в виде прямо- угольных пластин	9	12	9	13	12	12
на цилиндрических элект- родах диаметром 6 мм	12	16	12	17	16	16
3. Массовая доля компонен- тов, для всех толщин, %:						
летучих веществ, не менее	3	3	1	6	3	1
связующего вещества слюды* для максимальной толщины, не менее	15—30	15—30	17—33	15—30	15—30	17—33
4. Удельная разрушающая нагрузка**, Н·см, не менее	30	45	30	45	45	40
5. Стойкость к надрыву**, Н, не менее	—	25	—	25	25	—
	—	15	—	15	15	—

\* Норма устанавливается для всех толщин в соответствии с п. 2.12.

\*\* Для микаленты с двумя подложками из бумаги.

Таблица 7

Показатель	Норма для микаленты печной сушки типа			
	52	53	56	57
1. Номинальная толщина, мм	0,08	0,08—0,21	0,13; 0,15	0,13
2. Электрическая прочность* в условиях комнатной среды, для максимальной толщины, кВ <sub>эфф</sub> /мм, не менее:				
на электродах в виде прямоугольных пластин	18	9	12	12
на цилиндрических электродах диаметром 6 мм	24	12	16	16
3. Массовая доля компонентов для всех толщин, %:				
летучих веществ, не более	3	1	1	1
связующего вещества слюды* для максимальной толщины, не менее	8—18	17—33	17—33	2—8
	60	30	40	56

\* Норма устанавливается для всех толщин в соответствии с п. 2.12.

Таблица 8

Показатель	Норма для микафолия, типа				
	61	62	63	64	65
1. Номинальная толщина, мм	0,15—0,30	0,20—0,30	0,15—0,30	0,20—0,30	0,20—0,30
2. Электрическая прочность* в условиях комнатной среды для максимальной толщины, кВ <sub>эфф</sub> /мм, не менее	14,5	14,5	16,5	14,5	16,5
3. Массовая доля компонентов для всех толщин, %:					
летучих, не более	6	6	6	6	6
связующего вещества слюды* для максимальной толщины, не менее	17—32	17—32	17—32	20—36	20—36
	50	50	50	45	45

\* Норма устанавливается для всех толщин в соответствии с п. 2.12.



### 3. ТРЕБОВАНИЯ БЕЗОПАСНОСТИ

3.1. Требования пожарной безопасности, предъявляемые к производству миканитов, должны соответствовать ГОСТ 12.1.004—85.

3.2. Требования безопасности при применении вредных веществ должны соответствовать ГОСТ 12.1.007—76; предельно допустимые концентрации указанных веществ в воздухе рабочей зоны производственных помещений должны соответствовать требованиям ГОСТ 12.1.005—88.

### 4. ПРАВИЛА ПРИЕМКИ

4.1. Для проверки соответствия миканитов требованиям настоящего стандарта, стандартов или технических условий на конкретные типы миканитов устанавливают приемо-сдаточные, периодические и типовые испытания.

4.2. Миканиты принимают партиями.

За партию принимают миканит одной марки, одной толщины и оформленный одним документом, удостоверяющим его качество.

Масса партии должна устанавливаться в стандартах или технических условиях на конкретный тип миканита.

4.3. Документ о качестве должен содержать:

товарный знак предприятия-изготовителя;

условное обозначение миканита по п. 1.10 настоящего стандарта;

номер партии и дату ее изготовления;

клеймо технического контроля предприятия-изготовителя;

обозначение стандарта или технических условий на конкретный тип миканита;

4.4. Приемосдаточным испытаниям должна быть подвергнута каждая партия миканита по показателям, которые устанавливаются в стандартах или технических условиях на конкретный тип миканита.

Испытания проводятся не менее, чем на двух листах (рулонах, роликах), отобранных от партии.

4.5. Периодические испытания должны проводиться не реже одного раза в 6 мес на одном листе (рулоне, банке) миканита из партии, прошедшей приемосдаточные испытания на соответствие требованиям, приведенным в стандартах или технических условиях на конкретный тип миканита.

4.6. При получении неудовлетворительных результатов приемосдаточных и периодических испытаний проводят повторные испытания удвоенного количества листов (рулонов, банок) миканитов, взятых от той же партии, по тем показателям, по которым получены неудовлетворительные результаты.

Результаты повторных испытаний распространяют на всю партию.

В случае неудовлетворительных результатов повторных периодических испытаний поставка миканита потребителю должна быть прекращена до выявления и устранения причин несоответствия требованиям настоящего стандарта, а также требованиям стандартов или технических условий на конкретный тип миканита.

4.7. Типовые испытания должны быть проведены на соответствие требованиям стандартов или технических условий на конкретный тип миканита, а также требованиям настоящего стандарта при изменении технологического процесса изготовления миканита, а также при замене исходных материалов в объеме периодических и приемо-сдаточных испытаний. По требованию потребителей предприятие-изготовитель должно представлять протоколы периодических и типовых испытаний.

4.8. Для проверки потребителем качества миканита объем выборок устанавливается в стандартах или технических условиях на конкретный тип миканита, если они отличаются от указанных в пп. 4.4 и 4.5.

## 5. МЕТОДЫ ИСПЫТАНИЙ

5.1. Перед испытанием образцы миканитов должны быть нормализованы ( $24,0 \pm 0,5$ ) ч при температуре 15—35 °С и относительной влажности 45—75 %, если в стандартах или технических условиях на конкретный тип миканита не предусмотрено другое время нормализации.

Если испытания проводят в течение 24 ч после изготовления миканита и при его хранении соблюдаются условия комнатной среды, образцы перед испытанием можно не нормализовать.

5.2. Размеры и количество образцов, необходимых для испытания, приведены в табл. 9 или должны указываться в стандартах или технических условиях на конкретный тип миканита.

5.3. Образцы для испытания должны быть с ровно обрезанными краями.

5.4. Проверка размеров листов по длине и ширине, ширины рулона или рулона миканита должна проводиться измерительным инструментом с погрешностью  $\pm 1$  мм.

5.5. Внешний вид миканита, распределение связующего вещества и слюды определяют визуально.

Участки микаленты, вызывающие сомнения по наличию просветов, испытывают на пробивное напряжение по п. 5.14. Микалента считается выдержавшей испытание, если пробивное напряжение будет не ниже 0,6 кВ.

(Измененная редакция, Изм. № 1).

Таблица 9

Показатель	Размер образца	Предельное отклонение	Количество образцов
1. Пробивное напряжение и электрическая прочность: коллекторного, прокладочного, формовочного, гибкого миканита и микафолия в листах и рулонах, микаленты в рулонах и роликках	150×150 мм	±1 мм	5
	Лента длиной 1,5 м	±10 мм	2
2. Удельное объемное электрическое сопротивление	100×100 мм	±1 мм	3
3. Испытательное напряжение	Размер листа	—	Все листы
4. Усадка	50×70 мм	-1 мм	7—20
5. Расслаиваемость: коллекторного и прокладочного миканитов	20×20 мм или 20×40 мм	±1 мм	Не менее 50
6. Массовая доля компонентов, определяемая методом выжигания: коллекторного, прокладочного, формовочного и гибкого миканитов	10 г	±1 г	2
	гибкого миканита с подложками, микаленты и микафолия 100 см <sup>2</sup>	±1 мм	2
7. Массовая доля компонентов, определяемая методом экстрагирования	5 г	±0,5 г	2
8. Остаточное вспучивание	40×40 мм	±1 мм	3
9. Удельная разрушающая нагрузка	20×260 мм	±1 мм	5
10. Стойкость к надрыву	20×240 мм	±1 мм	5
11. Гибкость	Шириной 50 мм	±1 мм	1
12. Формование в трубки	Шириной 50 мм	±1 мм	1
13. Формование в цилиндры	Шириной 100 мм	±1 мм	1

Примечание. Длина образцов, испытываемых на формование в трубки и цилиндры, а также на гибкость, указана в пп. 5.9.1 и 5.10.1.

(Измененная редакция, Изм. № 1).

## 5.6. Проверка толщины

5.6.1. Проверка толщины коллекторного, прокладочного и формовочного миканитов должна проводиться настольным толщиномером с погрешностью  $\pm 0,01$  мм, обеспечивающим давление на образец с усилием  $(60 \pm 5)$  Н  $(6,0 \pm 0,5)$  кгс. Диаметры измерительных поверхностей толщиномера должны быть: верхний 25 мм, нижний — не менее 25 мм.

5.6.2. Проверка толщины гибкого миканита, микаленты и микафолия должна проводиться настольным толщиномером с погрешностью  $\pm 0,01$  мм, обеспечивающим давление на образец с усилием  $(5,0 \pm 0,5)$  Н  $(0,5 \pm 0,05)$  кгс. Диаметры измерительных поверхностей толщиномера должны быть: верхний 8 мм, нижний — не менее 8 мм.

5.6.1; 5.6.2. (Измененная редакция, Изм. № 1).

5.6.3. Допускается применение других приборов, обеспечивающих указанные точность измерения и давление на образец.

5.6.4. Толщина миканита должна измеряться в десяти точках, расположенных равномерно по длине образца или поверхности листа. Отсчет производится после того, как окончательно установится стрелка на шкале индикатора.

За толщину миканита принимают среднее арифметическое значение десяти измерений, вычисленное с погрешностью  $\pm 0,01$  мм.

(Измененная редакция, Изм. № 1).

## 5.7. Проверка усадки

5.7.1. Для определения усадки образцы отбирают от 2—3 листов из партии. Образцы для испытаний вырезают из разных участков листа, прошедшего проверку по п. 5.6.1.

При проведении приемо-сдаточных испытаний из листа миканита толщиной 0,40—0,60 мм вырезают 20 образцов, а из листа толщиной 0,70—1,50 мм вырезают 10 образцов.

При проведении типовых испытаний количество образцов зависит от толщины и равно указанному в табл. 10.

Таблица 10

Толщина, мм	Количество образцов
0,40; 0,50	20
0,60; 0,70	14
0,80—1,00	10
1,10—1,30	8
1,40; 1,50	7

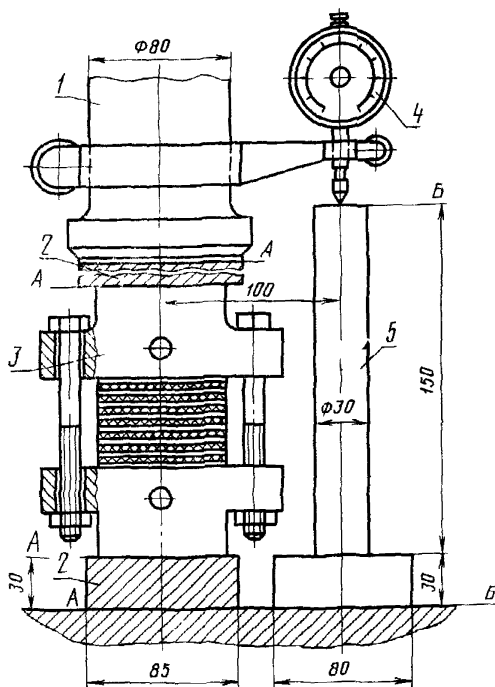
Для типовых испытаний образцы и стальные прокладки собирают в стопку: при толщине 0,40—0,70 мм стальную прокладку помещают через каждые два образца, при толщине 0,80 мм и выше — через один образец.

Стопку и стальные прокладки помещают в оправку и зажимают болтами вручную.

5.7.2. Для проведения испытания применяют:

гидравлический пресс, позволяющий создавать удельное давление на образец 100 МПа (1000 кгс/см<sup>2</sup>) и оборудованный приспособлением для измерения величины сжатия под действием давления и нагрева (черт. 1);

Приспособление для определения усадки миканита



1 — шток; 2 — прокладка (Ст. 3 ГОСТ 380—71);  
3 — оправка; 4 — индикатор часового типа; 5 —  
цилиндрическая подставка

Примечание. Чистота обработки поверхностей по ГОСТ 2789—73:  
А — 1,25 мкм, Б — 2,5 мкм.

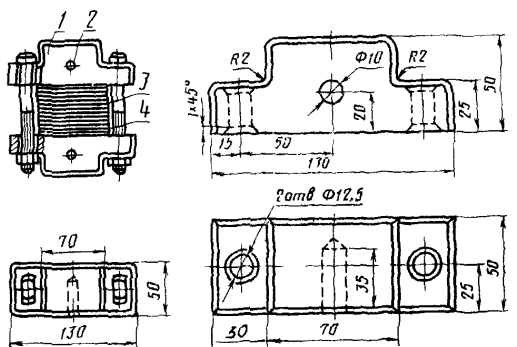
Черт. 1

одинадцать стальных шлифованных прокладок, изготовленных из стали по ГОСТ 1435—90 размером 70×50×3 мм с предельным отклонением на сторону ±0,1 мм;

параметр шероховатости прокладок Ra по ГОСТ 2789—73 не должен быть более 1,25, прокладки должны быть закалены с последующим отпуском до твердости HRC 50 . . . 55;

оправку по черт. 2 для крепления стопки образцов материала и стальных прокладок;

### Оправка



1 — обойма; 2 — отверстие для термометра; 3 — стальная прокладка; 4 — образец миканита

Черт. 2

сушильный шкаф с температурным режимом от 0 до 250 °С; термометр по ТУ 25—2021.010—89, обеспечивающий измерение температуры от 0 до 500 °С;

гильотинные ножницы или вырубной штамп.

(Измененная редакция, Изм. № 1).

5.7.3. Образцы размеров, указанных в табл. 9, измеряют в пяти точках микрометром по ГОСТ 6507—90 с погрешностью  $\pm 0,01$  мм.

За толщину образца принимают среднее арифметическое пяти измерений. За суммарную толщину образцов принимают сумму средних толщин всех испытуемых образцов, а.

Для определения толщины оправки и стальных прокладок стопку из 11 прокладок помещают в оправку (черт. 2) и зажимают от руки болтами.

Оправку помещают в пресс между верхней и нижней стальными прокладками, позволяющими проводить измерение микрометром.

Затем при температуре 15—35 °С давление доводят до  $(60 \pm 2)$  МПа ( $600 \pm 20$ ) кгс/см<sup>2</sup> или  $(80 \pm 2)$  МПа ( $800 \pm 20$ ) кгс/см<sup>2</sup> в зависимости от применяемого связующего вещества.

Под давлением оправку выдерживают  $(5,0 \pm 0,3)$  мин и измеряют толщину в четырех углах. За толщину оправки и стальных прокладок под давлением в холодном состоянии принимают среднее арифметическое значение четырех измерений, б.

Затем оправку с прокладками под давлением дополнительно стягивают от руки болтами, извлекают из прессы и помещают в нагретый до  $(210 \pm 10)$  °С термостат, нагревают до той же температуры и выдерживают  $(10,0 \pm 0,3)$  мин.

Нагретую оправку помещают в пресс и доводят давление до  $(60 \pm 2)$  МПа ( $600 \pm 20$ ) кгс/см<sup>2</sup> или  $(80 \pm 2)$  МПа ( $800 \pm 20$ ) кгс/см<sup>2</sup> в зависимости от применяемого связующего вещества. Под этим давлением выдерживают  $(5,0 \pm 0,3)$  мин и при температуре оправки соответственно  $(160 \pm 5)$  °С или  $(180 \pm 5)$  °С измеряют толщину в четырех углах.

За толщину оправки и стальных прокладок под давлением в горячем состоянии принимают среднее арифметическое четырех измерений, в.

После этого оправку охлаждают до температуры 15—35 °С и извлекают прокладки.

Толщину оправки и стальных прокладок под давлением в холодном и горячем состоянии измеряют не реже одного раза в 30 сут.

20 образцов коллекторного миканита толщиной 0,4—0,6 мм через каждые два образца или 10 образцов толщиной 0,7 мм и выше — через каждый образец перекладывают 11 стальными прокладками, помещают в оправку и зажимают от руки болтами. Оправку переносят в пресс и при температуре 15—35 °С давление, в зависимости от связующего вещества, доводят до  $(60 \pm 2)$  МПа ( $600 \pm 20$ ) кгс/см<sup>2</sup> или  $(80 \pm 2)$  МПа ( $800 \pm 20$ ) кгс/см<sup>2</sup>, выдерживают  $(5,0 \pm 0,3)$  мин и измеряют толщину оправки в четырех углах. За толщину оправки, стальных прокладок и образцов коллекторного миканита при давлении в холодном состоянии принимают среднее арифметическое четырех измерений, г.

Оправку с образцами и стальными прокладками, находящимися под давлением, стягивают от руки болтами, извлекают из прессы, помещают в нагретый до  $(210 \pm 10)$  °С термостат, нагревают до той же температуры и выдерживают  $(10,0 \pm 0,3)$  мин.

Затем оправку помещают в пресс и доводят давление до  $(60 \pm 2)$  МПа ( $600 \pm 20$ ) кгс/см<sup>2</sup> или  $(80 \pm 2)$  МПа ( $800 \pm 20$ ) кгс/см<sup>2</sup> в зависимости от связующего вещества.

Под давлением нагретую оправку выдерживают не менее 5 мин и при температуре соответственно  $(160 \pm 5)$  °С или  $(180 \pm 5)$  °С измеряют толщину в четырех углах.

За толщину оправки, стальных прокладок и образцов коллекторного миканита под давлением в горячем состоянии принимают среднее арифметическое четырех измерений, д.

5.7.4. Усадку коллекторного миканита ( $Y_1$ ) при температуре 15—35 °С и повышении давления до  $(60 \pm 2)$  МПа  $(600 \pm 20)$  кгс/см<sup>2</sup> или  $(80 \pm 2)$  МПа  $(800 \pm 20)$  кгс/см<sup>2</sup>, в зависимости от связующего вещества, вычисляют с точностью до 0,1 % по формуле

$$Y_1 = \frac{(a + \sigma - z)}{a} \cdot 100,$$

где  $a$  — суммарная толщина образцов, мм;

$b$  — толщина оправки и стальных прокладок под давлением в холодном состоянии, мм;

$z$  — толщина оправки, стальных прокладок и образцов под давлением в холодном состоянии, мм.

Горячую усадку образцов ( $Y_2$ ) при давлении  $(60 \pm 2)$  МПа  $(600 \pm 20)$  кгс/см<sup>2</sup> или  $(80 \pm 2)$  МПа  $(800 \pm 20)$  кгс/см<sup>2</sup>, в зависимости от связующего вещества с повышением температуры от 15—35 °С соответственно до  $(160 \pm 5)$  °С или  $(180 \pm 5)$  °С вычисляют с точностью до 0,1 % по формуле

$$Y_2 = \frac{(z - \sigma) - (v - \sigma)}{a} \cdot 100,$$

где  $v$  — толщина оправки и стальных прокладок под давлением в горячем состоянии, мм;

$b$  — толщина оправки, стальных прокладок и образцов коллекторного миканита под давлением в горячем состоянии, мм.

Суммарную усадку образцов коллекторного миканита ( $Y$ ) вычисляют с точностью до 0,1 % по формуле

$$Y = Y_1 + Y_2.$$

**(Измененная редакция, Изм. № 1).**

5.7.5. Проверка усадки по п. 5.7.3 определяется при проведении приемо-сдаточных испытаний.

5.7.6. Оправку с образцами и стальными прокладками помещают в сушильный шкаф, нагревают до температуры  $(210 \pm 10)$  °С и выдерживают 10—20 мин.

Нагретую оправку помещают в пресс и доводят удельное давление до  $(7,0 \pm 0,5)$  МПа  $(70,0 \pm 5,0)$  кгс/см<sup>2</sup>.

Стрелку индикатора устанавливают на нуль. При этом давлении и температуре, указанных в стандартах или технических условиях на конкретный тип миканита, образец выдерживают не менее 2 мин.

Толщину коллекторного миканита при указанных температуре и давлении принимают за первоначальную или исходную.

Записывают показание индикатора  $A_1$ .

Давление с постоянной скоростью в течение 1 мин повышают до указанного в стандартах или технических условиях на конкретный тип миканита и поддерживают его не менее 2 мин.



Записывают показание индикатора  $A_2$ .

Извлекают образцы из оправки и, не изменяя положения индикатора, проводят аналогичные вышеуказанным измерения стопки стальных прокладок.

Записывают соответственно показания индикаторов  $A_3$  и  $A_4$ .

Замеры  $A_3$  и  $A_4$  допускается измерять один раз в 30 сут.

В этом случае положение индикатора не должно нарушаться. При отсутствии индикатора часового типа допускается измерение микрометром типа МК по ГОСТ 6507—90.

Измерения проводят в четырех точках (по углам) оправки, за результат принимают среднее арифметическое четырех измерений.

Определяют соответственно  $A_1—A_4$ .

5.7.7. Усадку коллекторного миканита ( $Y$ ) в процентах вычисляют по формуле

$$Y = \frac{H_1 - H_2}{H_1} \cdot 0,6 \cdot 100,$$

где  $H_1$  — первоначальная толщина образца коллекторного миканита, мм;

$H_2$  — толщина образца коллекторного миканита после сжатия, мм;

0,6 — эмпирический коэффициент, учитывающий отсутствие циклических изменений давления и температуры для получения установившихся значений  $A_1—A_4$ .

При измерении индикатором часового типа  $H_1 = A_3 - A_1$  и  $H_2 = A_4 - A_2$ ; при измерении микрометром  $H_1 = A_1 - A_3$  и  $H_2 = A_2 - A_4$ .

5.7.8. Проверка усадки по п. 5.7.6 определяется при проведении типовых испытаний.

5.8. Проверка расслаиваемости

5.8.1. Для определения расслаиваемости образцы отбирают от одного листа от партии.

Образцы коллекторного и прокладочного миканитов для испытания должны быть прямоугольной формы.

От листа миканита (коллекторного или прокладочного) отрезают полоски шириной 20 или 40 мм.

**(Измененная редакция, Изм. № 1).**

5.8.2. Для нарезки миканитов толщиной до 1,2 мм должны применяться ножницы гильотинные или рычажные любого типа. Миканиты толщиной более 1,2 мм распиливают круглой пилой для поперечной распиловки по ГОСТ 980—80 (с симметричной формой зубьев при окружной скорости пилы от 1000 до 3000 м/мин), если стандартом или техническими условиями на конкретный тип миканита не предусмотрены другие пилы.

5.8.3. Полоски миканита разрезают остро отточенными ножницами на образцы размером 20×20 мм для коллекторного мика-

нита толщиной до 0,6 мм включительно или 20×40 мм для коллекторного и прокладочного миканитов толщиной до 1,2 мм, а толщиной более 1,2 мм — нарезают пилой на образцы размером 20×40 мм.

Для коллекторного, прокладочного миканитов при определении на расслаиваемость допускается отслоение с поверхности образцов различных частичек слюды.

**(Измененная редакция, Изм. № 1).**

5.8.4. Расслаиваемость ( $P$ ) в процентах вычисляют по числу расслоившихся (распавшихся на части) образцов по формуле

$$P = \frac{n}{N} \cdot 100,$$

где  $n$  — количество расслоившихся образцов;

$N$  — общее количество образцов, взятых для испытания.

### 5.9. Проверка формуемости

5.9.1. Образцы для испытания на формование в трубки, цилиндры или манжеты отбирают от одного листа или рулона от партии длиной 0,5 м:

формование микафолия и формовочного миканита в трубки должно проводиться на образце шириной  $(50 \pm 1)$  мм и длиной, равной двукратной длине окружности оправки. Диаметр оправки должен быть равен пятидесятикратной толщине миканита, но не более 50 мм;

формование формовочного миканита в цилиндры должно проводиться на образце шириной  $(100 \pm 1)$  мм и длиной не менее двукратной длины окружности цилиндра. Наружный диаметр цилиндра должен быть равен стократной толщине миканита.

5.9.2. Образец, подготовленный для испытания, нагревают до температуры  $(105 \pm 2)$  °С (на шеллачном и глифталевом связующем) или  $(200 \pm 3)$  °С (на кремнийорганическом и полиэфирном связующем), быстро обертывают вокруг нагретой до той же температуры оправки, затягивают хлопчатобумажной или стеклянной лентой и выдерживают при этой же температуре  $(15,0 \pm 0,3)$  мин (на шеллачном, глифталевом и полиэфирном связующем) или  $(30,0 \pm 0,3)$  мин (на кремнийорганическом связующем).

Затем образец охлаждают до температуры 15—35 °С, после чего ленту и оправку удаляют. В полученных таким образом трубке или цилиндре слюда не должна отставать и миканит должен сохранять приданную ему форму, не расслаиваясь.

5.9.3. Для определения формуемости миканита в коллекторные манжеты изготавливают не менее двух миканитовых манжет наружным диаметром не менее 30 мм. Режим изготовления коллекторных манжет зависит от вида связующего вещества, применяемого при изготовлении миканита.

5.9.4. На поверхности трубки или цилиндра образца миканита на полиэфирном и кремнийорганическом связующем допускается незначительное отслаивание слюды.

#### 5.10. Проверка гибкости

5.10.1. Образцы для испытания отбирают от одного листа или от одной банки от партии.

Гибкость миканитов в листах или рулонах должна проверяться на образце шириной  $(50 \pm 1)$  мм, а микаленты — на образце шириной, равной ширине ролика.

Длина образца должна быть не менее двукратной длины окружности оправки. Диаметр оправки должен быть равен стократной толщине миканита, а для микаленты диаметр оправки должен быть равен пятидесятикратной толщине.

5.10.2. Образцы гибкого миканита и микаленты должны быть выдержаны  $(4,0 \pm 0,5)$  ч в условиях комнатной среды по ГОСТ 6433.1—71.

Образцы гибкого миканита с подложками из бумаги перед испытанием должны быть выдержаны  $(6,0 \pm 0,5)$  ч при температуре  $(105 \pm 2)$  °С и охлаждены до температуры 15—35 °С.

5.10.3. Образец, подготовленный по пп. 5.10.1 и 5.10.2, в один слой огибают вокруг оправки (миканит с одной подложкой накладывают слюдяным слоем на оправку), при этом миканит на оправке должен свободно изгибаться, не расслаиваясь.

(Измененная редакция, Изм. № 1).

#### 5.11. Проверка разрушающей нагрузки

5.11.1. Образцы для испытания отбирают от одной банки или одного рулона от партии, прошедшей приемосдаточные испытания.

Образцы вырезают вдоль полотна.

5.11.2. Образец закрепляют в зажимах разрывной машины с ценой деления 1 Н (0,1 кгс), без перекосов так, чтобы нагрузка по ширине образца распределялась равномерно и чтобы начальное расстояние между зажимами составляло 200 мм.

Для исключения скольжения образца в зажимах применяются прокладки из наждачной бумаги или других материалов.

Время с момента приложения нагрузки до момента разрыва образца должно составлять 10—25 с.

Испытания, при которых разрыв образца происходит в зажимах или ближе 10 мм от каждого зажима, не учитываются.

5.11.3. За разрушающую нагрузку принимают среднее арифметическое значение 5 определений, вычисленное с точностью  $\pm 1$  Н (0,1 кгс).

Удельную разрушающую нагрузку ( $\rho$ ) в Н/см вычисляют по формуле

$$p = \frac{P}{B},$$

где  $P$  — разрушающая нагрузка, Н;

$B$  — ширина образца, измеряемая с точностью  $\pm 0,1$  см.

## 5.12. Проверка стойкости к надрыву

5.12.1. Образцы для испытания отбирают от банки или одного рулона от партии, прошедшей приемосдаточные испытания, и вырезают вдоль полотна.

5.12.2. Стойкость микаленты к надрыву определяют по ГОСТ 21555—76.

## 5.13. Проверка остаточного вспучивания

5.13.1. Образцы для испытания отбирают от двух листов от партии.

Образцы вырезают из любых участков листа.

5.13.2. Каждый образец для испытания измеряют в пяти точках микрометром по ГОСТ 6507—90 с погрешностью  $\pm 0,01$  мм.

За толщину образца принимают среднее арифметическое пяти измерений.

Подготовленные образцы помещают в муфельную печь, нагретую до температуры  $(500 \pm 10)$  °С, и выдерживают при этой температуре  $(10,0 \pm 0,3)$  мин.

Затем образцы вынимают из муфельной печи, охлаждают до температуры  $15—35$  °С и измеряют толщину каждого образца.

По результатам пяти измерений определяют среднюю толщину образца с погрешностью  $\pm 0,01$  мм.

5.13.3. Остаточное вспучивание ( $\Delta H$ ) каждого образца в процентах с погрешностью не более 0,1 % вычисляют по формуле

$$\Delta H = \frac{H_2 - H_1}{H_1} \cdot 100,$$

где  $H_1$  и  $H_2$  — соответственно средняя толщина образцов до и после нагрева, мм.

## 5.14. Проверка электрической прочности и пробивного напряжения (Измененная редакция, Изм. № 1).

5.14.1. Образцы для испытания отбирают от каждой партии: миканитов в листах — от 1—2 листов из разных участков листа;

микафолья в рулонах — от не менее 2 рулонов (из любого места рулона отрезают образец длиной 0,5 м);

микаленты в роликах или рулонах — от не менее 2 банок.

5.14.2. Для определения электрической прочности пробивного напряжения и массовой доли компонентов от микаленты в роликах отбирают один ролик от банки, а от микаленты в рулонах отрезают один ролик шириной не менее 20 мм.

Из любого места ролика или из нескольких участков ролика, или примерно и из середины ролика (при содержании летучих веществ 6 % и более), отрезают по одному образцу длиной 3 м.

**(Измененная редакция, Изм. № 1).**

5.14.3. Определение электрической прочности при переменном напряжении частотой 50 Гц проводится по ГОСТ 6433.3—71.

Для проверки электрической прочности миканитов в листах или рулонах должны применяться цилиндрические электроды из меди или латуни диаметром  $(25,0 \pm 0,2)$  мм для верхнего и  $(75,0 \pm \pm 0,2)$  мм для нижнего электродов.

Для микаленты при приемосдаточных испытаниях должны применяться электроды в виде прямоугольных пластин, а при периодических и типовых испытаниях — в виде прямоугольных пластин и цилиндрические электроды диаметром 6 мм.

5.14.4. Количество и размеры образцов для испытания должны соответствовать указанным в табл. 9, а для миканитов толщиной 1,00 мм и выше испытание проводят на образце, размеры которого обеспечивают пробой в пяти точках без перекрытия по поверхности.

5.15. Проверка удельного объемного электрического сопротивления

5.15.1. Образцы для испытания отбирают от одного листа от партии, прошедшей приемосдаточные испытания.

Образцы вырезают из разных участков листа.

5.15.2. Удельное объемное электрическое сопротивление должно определяться по ГОСТ 6433.2—71:

в условиях комнатной среды по ГОСТ 6433.1—71;

после  $(48,0 \pm 0,5)$  ч пребывания в атмосфере при температуре  $(20 \pm 2)$  °С и относительной влажности  $(95 \pm 2)$  %. После пребывания образцов в указанной среде электроды из алюминиевой отожженной фольги толщиной от 0,005 до 0,02 мм должны притираться при помощи тонкого слоя вазелина.

5.16. Проверка напряжением

5.16.1. Испытанию напряжением подвергается каждый лист партии коллекторного, прокладочного и формовочного миканитов при проведении приемосдаточных испытаний.

5.16.2. При испытании напряжением применяют электроды из меди по ГОСТ 859—78 или латуни по ГОСТ 15527—70.

Нижний электрод должен представлять собой гладкую и плоскую поверхность размером не менее размера листа миканита.

Верхний электрод диаметром  $(100 \pm 1)$  мм и длиной не менее 140 мм должен иметь цилиндрическую форму с радиусом закругления краев 5 мм.

Шероховатость поверхности электродов  $R_a$  по ГОСТ 2789—73 не должна быть более 2,5 мкм.

Масса верхнего электрода должна быть такой, чтобы усилие на 10 мм по его длине (при прокатывании) было 1,25—1,75 Н.

**(Измененная редакция, Изм. № 1).**

5.16.3. При проверке напряжением листа миканита помещают между электродами, указанными в п. 5.16.2.

При испытании верхний электрод прокатывают по площади листа со скоростью не более 6 м/мин на расстоянии от края листа, исключающем поверхностный разряд.

5.17. Определение массовой доли компонентов

5.17.1. Образцы для определения массовой доли компонентов отбирают от одного листа или от одного ролика от банки, или от рулона от партии.

Образцы для испытания вырезают из четырех участков листа (по 25 см<sup>2</sup> из каждого места для гибкого миканита с подложками и микафолия): из середины в двух местах и с краев в двух местах (не менее 50 мм от края).

Для роликовой или рулонной микаленты навеску отбирают из образца, взятого по п. 5.14.2.

Общая масса навески для коллекторного, прокладочного, формовочного и гибкого миканитов должна составлять  $(10 \pm 1)$  г, для гибкого миканита с подложками, макаленты и микафолия — площадью 100 см<sup>2</sup>.

При проведении типовых испытаний миканитов на кремний-органическом связующем веществе методом экстрагирования масса навески должна составлять  $(5,0 \pm 0,5)$  г.

5.17.2. Для проведения испытания применяют:

муфельную печь с температурным режимом от 0 до 600 °С;

фарфоровый тигель 2, 4, 5 и 6 по ГОСТ 9147—80;

аппарат Сокслета, который состоит из колбы, экстрактора, холодильника (перед применением он должен быть проверен на работоспособность сборки соединяющих частей);

водяную баню;

электрическую плитку закрытого типа;

аналитические весы с наибольшим пределом взвешивания до 200 г, обеспечивающие точность отсчета 0,1 мг;

фильтровальную бумагу по ГОСТ 12026—76;

кальций хлористый технический по ГОСТ 450—77;

ацетон по ГОСТ 2603—79;

диэтиламин химически чистый по технической документации.

5.17.3. Для определения массовой доли компонентов методом выжигания образцы нарезают на кусочки размером приблизительно 15×20 мм, помещают в фарфоровый тигель и взвешивают с погрешностью  $\pm 0,01$  г.

5.17.4. Для определения содержания летучих веществ навеску сушат при температуре  $(105 \pm 2)$  °С до постоянной массы.

За постоянную массу навески принимают такую массу, которая при последовательных взвешиваниях в процессе сушки изменяется в течение одного часа не более чем на 0,1%.

5.17.5. Содержание летучих веществ ( $X_1$ ) вычисляют с погрешностью  $\pm 0,1\%$  по формуле

$$X_1 = \frac{m_1 - m_2}{m_1} \cdot 100,$$

где  $m_1$  и  $m_2$  — масса навески соответственно до и после высушивания, г.

5.17.6. Для определения содержания слюды и связующего вещества тигли с высушенными навесками прокалывают не менее 1 ч в муфельной печи при температуре  $(500 \pm 10)^\circ\text{C}$ .

Затем тигли с навесками охлаждают в эксикаторе с хлористым кальцием до температуры  $15\text{—}35^\circ\text{C}$  и взвешивают с погрешностью  $\pm 0,01$  г.

5.17.7. Определение содержания связующего вещества ( $X_2$ ) и слюды ( $X_3$ ) миканитов, в зависимости от применяемых связующего вещества и подложки, вычисляют с точностью  $\pm 0,1\%$  по формулам, указанным в табл. 11.

За результат испытания принимают среднее арифметическое значение содержания летучих веществ, связующего вещества и слюды двух навесок.

(Измененная редакция, Изм. № 1).

5.17.8. Определение массовой доли компонентов по пп. 5.17.4—5.17.6 является обязательным при проведении приемо-сдаточных испытаний миканитов.

Таблица 11

Материал	Формула для определения содержания	
	связующего вещества, %	слюды, %
1. Органическое связующее вещество: без подложек	$X_2 = \frac{m_3 - m_2}{m_2} \cdot 100$	$X_3 = \frac{m_3}{m_2} \cdot 100$
с органическими подложками	$X_2 = \frac{m_3 - (m_3 + m_4)}{m_2} \cdot 100$	
с комбинированными подложками (с одной стороны — органическая, с другой — неорганическая подложки)		$X_3 = \frac{m_3 - m_5}{m_2} \cdot 100$

Продолжение табл. 11

Материал	Формула для определения содержания	
	связующего вещества, %	слизды, %
с неорганическими подложками	$X_2 = \frac{m_2 - m_3}{m_2} \cdot 100$	$X_3 = \frac{m_3 - m_5}{m_3} \cdot 100$
2. Кремнийорганическое связующее вещество: без подложек	$X_2 = \frac{K \cdot (m_2 - m_3)}{m_2} \cdot 100$	$X_3 = 100 - X_2$
		$X_3 = \frac{m_3 - m_5}{m_3} \cdot 100 - 0,6 X_2$
с неорганическими подложками		

Примечание. Обозначение:

$m_5$  — масса после прокаливания, г;

$m_4$  — масса бумаги в навеске площадью 100 см<sup>2</sup>, определяемая по массе 1 м<sup>2</sup> бумаги, г;

$m_5$  — масса стеклоткани в навеске площадью 100 см<sup>2</sup>, определяемая по массе 1 м<sup>2</sup> стеклоткани, г;

$K$  — эмпирический коэффициент для миканитов на кремнийорганических связующих веществах равный:

2,5 — при определении связующего вещества методом выжигания для лаков типов КО-916, КО-991 и смолы типа К-40;

3,0 — то же, для лака типа КО-978 и смолы типа К-42.

5.17.9. Для определения массовой доли компонентов методом экстрагирования образцы нарезают на кусочки размером приблизительно 5×5 мм, упаковывают в предварительно высушенную фильтровальную бумагу, взвешивают с погрешностью ±0,01 г, помещают в сушильный шкаф и сушат до постоянной массы.

За постоянную массу навески принимают такую массу, которая при последовательных взвешиваниях в процессе сушки изменяется в течение 1 ч не более, чем на 0,1%.

Содержание летучих веществ определяют по п. 5.17.5.

5.17.10. Образец, подготовленный по п. 5.17.9, помещают в экстрактор. Наливают диэтиламин до тех пор, пока он не начнет стекать через отводную трубку в колбу. Затем добавляют еще половину объема налитого растворителя, после чего присоединяют к экстрактору холодильник и пускают в него воду. Проверяют плотность соединения частей и прочность крепления аппарата к штативу, после чего аппарат устанавливают в водяную баню.

Экстрагирование связующего вещества проводят при шестикратном обновлении в час растворителя в экстракторе с образцами.



Время экстрагирования в диэтиламине не менее 4 ч.

После охлаждения аппарата диэтиламин сливают, заменяют ацетоном и процесс экстрагирования продолжают ( $1,5 \pm 0,1$ ) ч.

Для определения окончания экстрагирования берут пробу экстракции и наносят ее на стекло. После испарения растворителя визуально определяют наличие осадка.

Отсутствие осадка указывает на полное удаление связующего вещества из материала.

По окончании экстрагирования аппарат охлаждают, образцы вынимают, высушивают на часовом стекле на воздухе ( $10,0 \pm 0,3$ ) мин и дополнительно ( $30,0 \pm 0,3$ ) мин — в сушильном шкафу при температуре ( $105 \pm 2$ ) °С.

После охлаждения в эксикаторе с хлористым кальцием до температуры  $15—35$  °С образцы взвешивают с погрешностью  $\pm 0,01$  г.

5.17.11. Содержание связующего вещества ( $X_2$ ) и слюды ( $X_3$ ) для кремнийорганического связующего вещества вычисляют с точностью  $\pm 0,1$  % по формулам:

$$X_2 = \frac{K(m_2 - m_3)}{m_3} \cdot 100$$
 — без подложки и с неорганическими подложками;

$$X_3 = 100 - X_2$$
 — без подложки;

$$X_3 = 100 - X_2 - \frac{m_5}{m_2} \cdot 100$$
 — с неорганическими подложками,

где  $m_2$  — масса навески после высушивания, г;

$m_3$  — масса после экстрагирования, г;

$m_5$  — масса неорганической подложки в образце, определяемая по массе 1 м<sup>2</sup> подложки, г;

$K = 1,0$  — эмпирический коэффициент при определении связующего вещества методом экстрагирования для миканитов на кремнийорганическом связующем веществе.

За результат испытания принимают среднее арифметическое значение содержания летучих веществ, связующего вещества и слюды двух образцов.

**(Измененная редакция, Изм. № 1).**

5.17.12. Определение массовой доли компонентов методом экстрагирования по п. 5.17.10 является обязательным при проведении типовых испытаний миканитов на кремнийорганических связующих веществах.

## 6. УПАКОВКА, МАРКИРОВКА, ТРАНСПОРТИРОВАНИЕ И ХРАНЕНИЕ

6.1. Каждый лист миканита должен быть переложен бумагой по ГОСТ 515—77 или парафинированной бумагой по ГОСТ 9569—79, или оберточной бумагой по ГОСТ 8273—75, или водоне-

проницаемой бумагой по ГОСТ 8828—89. Допускается применение использованной в технологическом процессе электроизоляционной пропиточной бумаги по ГОСТ 3441—88 или кабельной бумаги по ГОСТ 23436—83, или оберточной бумаги по ГОСТ 8273—75. Допускается листы миканита, кроме типов 13, 41—47, не перекладывать бумагой.

**(Измененная редакция, Изм. № 1).**

6.2. Миканиты должны плотно упаковываться в дощатые ящики типов II—1, III—1 по ГОСТ 2991—85 или фанерные ящики типа VI по ГОСТ 5959—80, или в ящики, изготовленные по нормативно-технической документации.

Дно и стенки ящиков должны выстилаться водонепроницаемой бумагой по ГОСТ 8828—89 или парафинированной бумагой по ГОСТ 9569—79.

6.3. Микафоль в рулонах должен быть завернут в водонепроницаемую бумагу по ГОСТ 8828—89 или парафинированную бумагу по ГОСТ 9569—79, или полиэтиленовую пленку по ГОСТ 10354—82, а сверху допускается несколько слоев упаковочной бумаги по ГОСТ 515—77.

Крепление рулонов должно осуществляться при помощи вкладышей, упоров, прокладок, обеспечивающих неподвижность рулонов в упаковке и изготовляемых по технической документации.

Рулоны должны быть уложены в дощатые ящики типов II—1, III—1 по ГОСТ 2991—85 или фанерные ящики типа VI по ГОСТ 5959—80, или в ящики, изготовленные по нормативно-технической документации.

Дно и стенки ящиков должны выстилаться водонепроницаемой бумагой по ГОСТ 8828—89 или парафинированной бумагой по ГОСТ 9569—79.

6.4. Микалента в рулонах и роликах должна быть завернута в упаковочную бумагу по ГОСТ 515—77 или парафинированную бумагу по ГОСТ 9569—79, или водонепроницаемую бумагу по ГОСТ 8828—89.

Завернутые рулоны или ролики должны быть помещены в пакеты из полиэтиленовой пленки по ГОСТ 10354—82 или тару металлическую специальную по нормативно-технической документации, или металлические или бумажные банки, изготовленные по нормативно-технической документации. Допускается упаковывать микаленту в металлические банки без завертывания в бумагу.

Тара должна быть герметически укупорена.

При этом в банку или пакет должны быть помещены ролики, нарезанные из одного рулона.

Банки должны быть уложены в дощатые ящики типов II—1, III—1 по ГОСТ 2991—85 или фанерные ящики типа VI по ГОСТ 5959—80, или обрешетку по ГОСТ 12082—82 или ящики № 81, 82,

78 по ГОСТ 18573—86, или ящики, изготовленные по нормативно-технической документации.

В ящик или обрешетку должно быть уложено от 4 до 9 банок. Допускается микаленту, упакованную в металлические банки, транспортировать в контейнерах без упаковывания в ящики.

6.3; 6.4. (Измененная редакция, Изм. № 1).

6.5. Ящики или обрешетки должны быть обиты по торцам стальной лентой по ГОСТ 3560—73, скрепленной в замок или внахлестку.

Масса брутто должна быть не более 80 кг.

6.6. На каждый полиэтиленовый пакет или банку, в которые упакованы рулоны или ролики микаленты или микафолия должна быть наклеена этикетка, удостоверяющая соответствие миканита требованиям нормативно-технической документации и содержащая:

товарный знак предприятия-изготовителя;

условное обозначение миканита в соответствии с п. 1.10;

номер партии и дату ее изготовления;

массу нетто в килограммах;

клеймо технического контроля предприятия-изготовителя.

6.7. Транспортная маркировка грузового места должна соответствовать ГОСТ 14192—77 с нанесением на транспортную тару или фанерный ярлык манипуляционного знака «Бойтся сырости».

Кроме того на транспортную тару следует нанести:

номер партии или номера ящика;

массу нетто в килограммах;

условное обозначение миканита.

6.8. Транспортирование миканитов производится транспортом любого вида в крытых транспортных средствах в соответствии с действующими на транспорте каждого вида правилами, утвержденными в установленном порядке.

6.9. Миканит в ящиках транспортируют в контейнерах по ГОСТ 22225—76, ГОСТ 20435—75, ГОСТ 15102—75 или крытых вагонах. При перевозке в крытых вагонах ящики формируют в транспортные пакеты по ГОСТ 16663—85 на плоских поддонах 800×1200—1, ОД/ВГ по ГОСТ 9557—87. Средства скрепления в транспортные пакеты по ГОСТ 21650—76. Для скрепления ящиков в пакет используется стальная упаковочная лента по ГОСТ 3560—73.

Количество обвязочных поясов должно обеспечивать сохранность транспортного пакета в процессе транспортирования и при погрузочно-разгрузочных работах.

Масса пакета не должна превышать 1000 кг, размеры пакета не более 1240×840×1350 мм по ГОСТ 24597—81.

6.10. Условия транспортирования в части воздействия механических факторов при перевозке мелкими отправами — группа

(С) по ГОСТ 23216—78. Во всех остальных случаях — группа (Л) по ГОСТ 23216—78. В части воздействия климатических факторов условия транспортирования такие же, как условия хранения 5 по ГОСТ 15150—69.

Транспортная тара и упаковка для миканитов, отправляемых в районы Крайнего Севера и труднодоступные районы, должна соответствовать ГОСТ 15846—79, группа 73.

6.11. Миканиты должны храниться в упаковке предприятия-изготовителя в закрытом сухом помещении на стеллажах с расстоянием от пола не менее 5 см и не менее 1 м от действующих отопительных и нагревательных приборов. Миканиты, упакованные в герметическую металлическую тару, помещенную в деревянные ящики, разрешается хранить без стеллажей.

Относительная влажность воздуха при хранении миканита типов 11—14, 21 и 22 не должна превышать 80 %.

Перед применением миканиты должны находиться не менее 24 ч в отапливаемом помещении с температурой не ниже 10°C.

6.12. Дополнительные условия хранения миканита на допустимый срок сохраняемости в упаковке поставщика должны быть указаны в стандартах или технических условиях на конкретный тип миканита.

При истечении гарантийного срока хранения перед использованием миканит должен быть проверен на соответствие всем требованиям стандарта или технических условий на конкретный тип миканита.

6.6—6.12. (Измененная редакция, Изм. № 1).

## 7. ГАРАНТИИ ИЗГОТОВИТЕЛЯ

7.1. Изготовитель гарантирует соответствие миканитов требованиям настоящего стандарта при соблюдении условий транспортирования, хранения.

Гарантийный срок хранения миканитов должен быть указан в стандартах или технических условиях на конкретный тип миканита.

(Измененная редакция, Изм. № 1).

Редактор *Л. Д. Курочкина*  
Технический редактор *Л. Я. Митрофанова*  
Корректор *Т. А. Васильева*

Сдано в наб. 31.07.91 Подп. в печ. 16.10.91 2,35 усл. ц. л. 2,38 усл. кр.-отг. 2 33 уч.-изд. л.  
Тираж 3000 Цена 96 к.

---

Ордена «Знак Почета» Издательство стандартов, 123557, Москва, ГСП,  
Новопресненский пер., 3  
Калужская типография стандартов, ул. Московская, 256. Зак. 1190