

ГОСТ 24618—81

МЕЖГОСУДАРСТВЕННЫЙ СТАНДАРТ

---

**УТКИ СТАЛЬНЫЕ**  
**ТЕХНИЧЕСКИЕ УСЛОВИЯ**

Издание официальное

БЗ 11—99

ИПК ИЗДАТЕЛЬСТВО СТАНДАРТОВ  
Москва

## УТКИ СТАЛЬНЫЕ

## Технические условия

Steel cleats.  
SpecificationsГОСТ  
24618—81МКС 47.020.10  
ОКП 64 1214

Дата введения 01.07.81

Настоящий стандарт распространяется на стальные приварные утки для крепления неметаллических канатов, применяемые на кораблях, судах и плавучих средствах.

(Измененная редакция, Изм. № 1, 2).

## 1. ТИПЫ, ОСНОВНЫЕ ПАРАМЕТРЫ И РАЗМЕРЫ

1.1. Устанавливают следующие типы уток:

I — прутковые (кованые);

II — сварные;

III — штампованные.

1.2. Основные параметры и размеры уток должны соответствовать указанным на черт. 1—3 и в табл. 1—3.

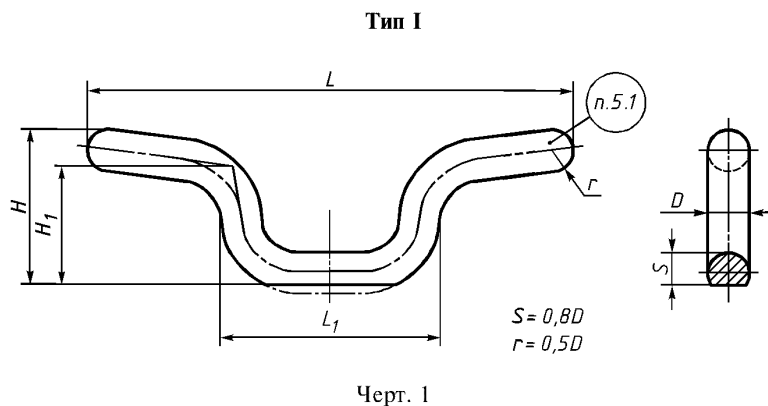
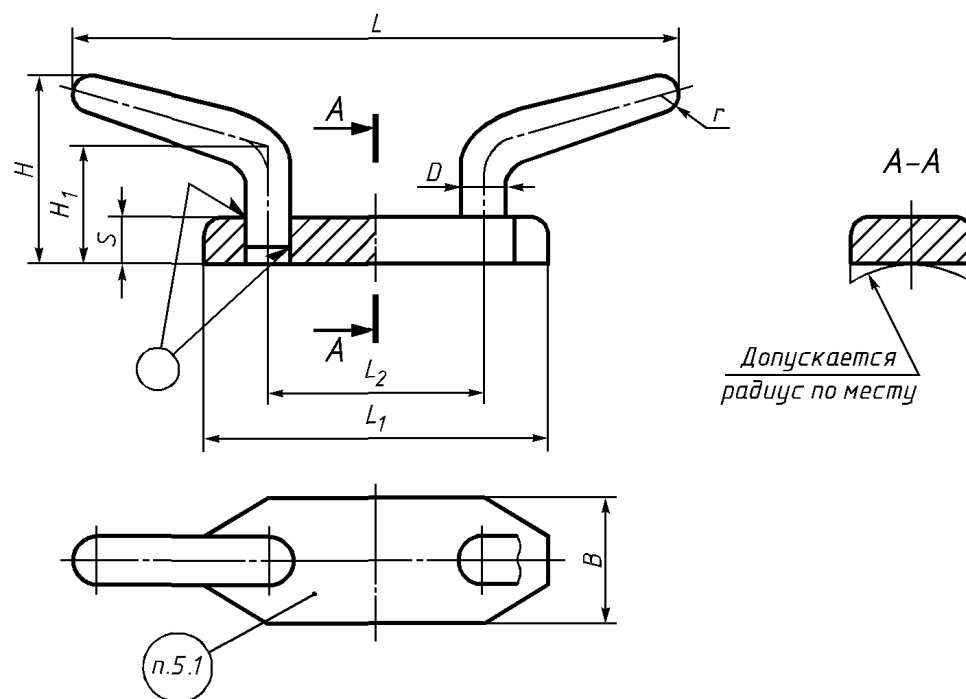


Таблица 1

Размеры в мм

Типоразмер	$L$	$L_1$	$H$	$H_1$	$D$	Разрывное усилие каната, кН (тс), не более	Наибольший диаметр каната	Масса, кг, не более
4,0	100	45	31	22	8	4,0 (0,4)	8	0,1
6,3	150	65	50	34	12	6,3 (0,63)	10	0,2
10,0	200	85	63	41	16	10,0 (1,0)	14	0,4
16,0	250	100	80	58	18	16,0 (1,6)	18	0,6
25,0	300	130	87	65	20	25,0 (2,5)	22	0,9
32,0	400	180	120	90	32	32,0 (3,2)	24	3,1
40,0	500	225	150	120	36	40,0 (4,0)	28	4,4
50,0	600	280	180	150	40	50,0 (5,0)	32	6,9

Тип II

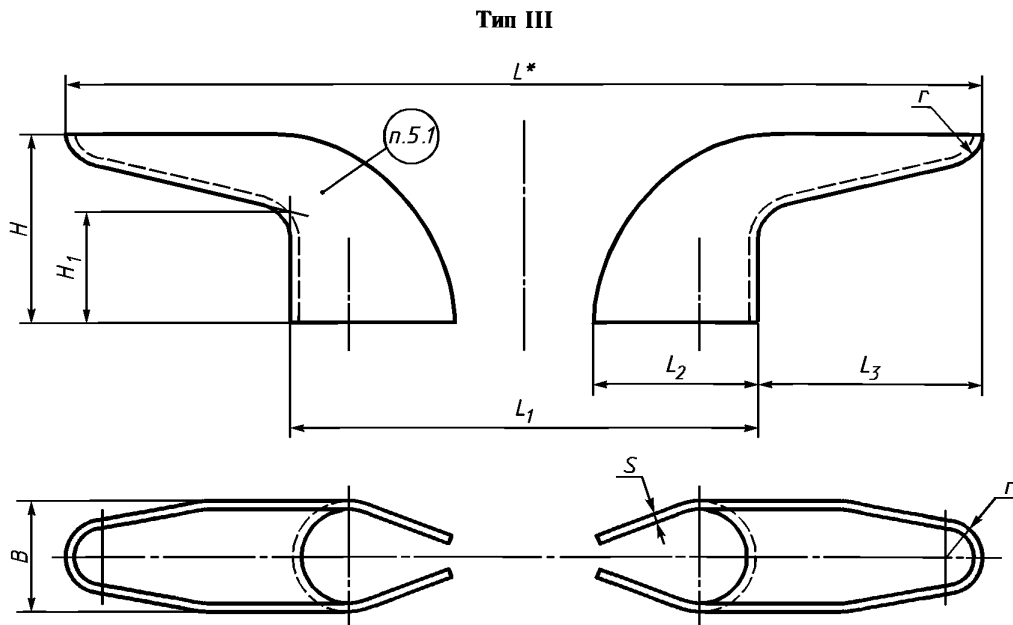


Черт. 2

Таблица 2

Размеры в мм

Типоразмер	$L$	$L_1$	$L_2$	$B$	$H$	$H_1$	$D$	$S$	$r$	Разрывное усилие каната, кН (тс), не более	Наибольший диаметр каната	Масса, кг, не более
16	250	110	70	40	60	35	18	14	4	16 (1,6)	18	0,7
25	300	160	110	50	85	60	20	16	6	25 (2,5)	22	1,4
32	400	215	150	65	110	75	30	18	8	32 (3,2)	24	3,3



\* Размер для справок.

Черт. 3

Таблица 3

Размеры в мм

Типо-размер	$L^*$	$L_1$	$L_2$	$L_3$	$H$	$H_1$	$B$	$S$	$r$	Разрывное усилие каната, кН (тс), не более	Наибольший диаметр каната	Масса, кг, не более
25	480	280	70	100	80	50	50	4	16	25 (2,5)	22	1,0
32	550	310	90	120	100	60	60	5	20	32 (3,2)	24	1,8
40	630	360	100	135	110	70	70	5	25	40 (4,0)	28	2,5
50	700	420	125	140	125	85	95	6	32	50 (5,0)	32	4,1

**(Измененная редакция, Изм. № 2).**

1.2а. Пример записи условного обозначения в конструкторской документации и при заказе утки типа II, типоразмера 25:

*Утка II—25 ГОСТ 24618—81*

**(Введен дополнительно, Изм. № 2).**

1.3. Коды ОКП приведены в приложении 2.

**(Введен дополнительно, Изм. № 1).**

## 2. ТЕХНИЧЕСКИЕ ТРЕБОВАНИЯ

2.1. Утки должны быть изготовлены в соответствии с требованиями настоящего стандарта по конструкторской документации, утвержденной в установленном порядке.

**(Измененная редакция, Изм. № 2).**

2.2. Утки должны соответствовать исполнению ОМ, категории 1 по ГОСТ 15150.

2.3. Утки должны быть изготовлены: типа I из стали 20 по ГОСТ 1050; типов II и III из стали марки ВСтЗсп по ГОСТ 380.

2.4. Сварку уток типа II производят сварочными материалами с механическими свойствами

не ниже механических свойств электродов типа Э42 по ГОСТ 9467. Конструктивные элементы сварных швов по ГОСТ 5264.

Контроль сварных соединений производят внешним осмотром и измерением по нормативно-технической документации, утвержденной в установленном порядке.

2.3, 2.4. **(Измененная редакция, Изм. № 2).**

2.5. Шероховатость  $R_z$  сварного шва рабочей поверхности должна быть равна 40 мкм.

2.6. Предельные отклонения размеров — по конструкторской документации, утвержденной в установленном порядке.

**(Измененная редакция, Изм. № 2).**

2.7. Поверхности уток должны быть гладкими, без заусенцев, острые кромки притуплены, радиусом не менее 0,5 мм.

2.8. Защитное покрытие уток после маркирования должно соответствовать IV классу ГОСТ 9.032 при условии эксплуатации по группе ОМ1 ГОСТ 9.104.

**(Измененная редакция, Изм. № 2).**

2.9. Назначенный срок службы уток — 25 лет. Средний срок сохраняемости — 20 лет.

**(Измененная редакция, Изм. № 1, 2).**

### 3. ПРАВИЛА ПРИЕМКИ

3.1. Для проверки соответствия уток требованиям настоящего стандарта устанавливают следующие категории испытаний: приемосдаточные и периодические.

3.2. Утки для приемки предъявляют партиями или поштучно. Партия должна состоять из уток одного типоразмера. Количество изделий в партии должно быть не менее 5 шт.

3.3. На приемосдаточные испытания должны быть предъявлены утки, которые прошли операционный контроль на соответствие требованиям пп. 1.2 (кроме  $L$ ,  $L_1$ ,  $B$ ,  $H$  и массы); 2.1; 2.3—2.5.

3.4. Приемосдаточным испытаниям должна подвергаться каждая партия уток на соответствие требованиям пп. 2.1; 2.6 и 5.1.

Проверке на соответствие требованиям п. 1.2 (размеры  $L$ ,  $L_1$ ,  $B$ ,  $H$  и масса) должны подвергаться 5 % уток от партии, но не менее 2 шт.

3.5. Если при приемосдаточных испытаниях будут обнаружены утки, не соответствующие хотя бы одному из требований настоящего стандарта, их бракуют и всю партию возвращают для устранения дефектов, после чего утки предъявляют для повторных испытаний по п. 3.4 в количестве 10 % от партии, но не менее 4 шт.

Результаты повторных испытаний являются окончательными.

3.6. Периодические испытания партии уток, прошедших приемосдаточные испытания, проводят один раз в три года в объеме приемосдаточных испытаний.

**(Измененная редакция, Изм. № 1).**

### 4. МЕТОДЫ КОНТРОЛЯ

4.1. Контроль конструкций и размеров уток проводят сличением с чертежами и измерением размеров инструментами, обеспечивающими требуемую в чертежах точность.

4.2. Марки и качество материалов должны подтверждаться документами качества.

4.3. Внешний вид, качество покрытия и маркировку проверяют визуально.

4.4. Контроль массы уток проводят взвешиванием на весах с погрешностью до  $\pm 5$  %.

### 5. МАРКИРОВКА, УПАКОВКА, ТРАНСПОРТИРОВАНИЕ И ХРАНЕНИЕ

5.1. Маркировку наносят в месте, указанном на чертеже, на каждой утке типов I и II и на каждом роге утки типа III.

5.2. Маркирование выполняют ударным способом шрифтом по ГОСТ 26.008.

Место маркировки на необработанной поверхности должно быть зачищено. Глубина маркировки не менее 0,3 мм.

5.3. Утки должны иметь маркировку, содержащую:

товарный знак предприятия-изготовителя;

обозначение утки;

дату изготовления.

## С. 5 ГОСТ 24618—81

Утки, поставляемые в страны — члены СЭВ, должны иметь маркировку, содержащую:  
тип;  
типоразмер.

5.2, 5.3. **(Измененная редакция, Изм. № 2).**

5.4. Консервация и упаковка уток, их хранение и выбор транспортной тары должны соответствовать требованиям ГОСТ 9.014 для изделий группы 1 и обеспечивать сохраняемость уток в течение трех лет без переконсервации при хранении и транспортировании по группе Ж ГОСТ 9.014. Категория упаковки 1, вариант упаковки ВУ1 по ГОСТ 9.014.

**(Измененная редакция, Изм. № 1).**

5.5. Утки транспортируют транспортом любого вида на любые расстояния.

5.6. Утки должны транспортировать в ящиках типа II по ГОСТ 2991, при отправке продукции в районы Крайнего Севера и приравненные к ним местности — с учетом требований ГОСТ 15846.

5.7. Транспортную маркировку уток выполняют согласно требованиям ГОСТ 14192 с указанием основных, дополнительных и информационных надписей, наносимых несмываемой краской на металлические ярлыки, надежно закрепленные проволокой на боковых сторонах ящиков.

5.6, 5.7. **(Введены дополнительно, Изм. № 1).**

## 6. УКАЗАНИЯ ПО ЭКСПЛУАТАЦИИ

6.1. Утки предназначены для применения капроновых, пеньковых и сизальских канатов по ГОСТ 30055.

## 7. ГАРАНТИИ ИЗГОТОВИТЕЛЯ

7.1. Изготовитель гарантирует соответствие уток требованиям настоящего стандарта при соблюдении условий эксплуатации, транспортирования и хранения.

7.2. Гарантийный срок эксплуатации уток — 12 мес со дня подписания приемного акта на судно.

**(Измененная редакция, Изм. № 1).**

ИНФОРМАЦИОННЫЕ ДАННЫЕ  
О СООТВЕТСТВИИ НАСТОЯЩЕГО СТАНДАРТА СТ СЭВ 1587—79

Номер пункта настоящего стандарта	Номер пункта СТ СЭВ 1587—79
Разд. 1	Разд. 1
п. 2.3	п. 2.1
п. 2.4	п. 2.2
п. 2.7	п. 2.3
п. 2.8	п. 2.4
п. 5.1, 5.2, 5.3	п. 2.5

## КОДЫ ОКП УТОК

Тип	Типоразмер	Материал	Код ОКП
I	4,0	Сталь 20 ГОСТ 1050	64 1214 1104 10
	6,3		64 1214 1105 09
	10,0		64 1214 1106 08
	16,0		64 1214 1108 06
	25,0		64 1214 1109 05
	32,0		64 1214 1110 01
	40,0		64 1214 1111 00
	50,0		64 1214 1112 10
II	16,0	Сталь ВСт3сп ГОСТ 380	64 1214 1311 05
	25,0	Сталь ВСт3сп ГОСТ 380	64 1214 1306 02
	32,0	Сталь ВСт3сп ГОСТ 380	64 1214 1307 01
III	25,0	Сталь ВСт3сп ГОСТ 380	64 1214 1202 09
	32,0		64 1214 1203 08
	40,0		64 1214 1204 07
	50,0		64 1214 1205 06

## ИНФОРМАЦИОННЫЕ ДАННЫЕ

1. **УТВЕРЖДЕН И ВВЕДЕН В ДЕЙСТВИЕ** Постановлением Государственного комитета СССР по стандартам от 24.02.81 № 972
2. Стандарт полностью соответствует СТ СЭВ 1587—79
3. **ВВЕДЕН ВПЕРВЫЕ**
4. **ССЫЛОЧНЫЕ НОРМАТИВНО-ТЕХНИЧЕСКИЕ ДОКУМЕНТЫ**

Обозначение НТД, на который дана ссылка	Номер пункта
ГОСТ 9.014—78	5.4
ГОСТ 9.032—74	2.8
ГОСТ 9.104—79	2.8
ГОСТ 26.008—85	5.2
ГОСТ 380—94	2.3; приложение 2
ГОСТ 1050—88	2.3; приложение 2
ГОСТ 2991—85	5.6
ГОСТ 5264—80	2.4
ГОСТ 9467—75	2.4
ГОСТ 14192—96	5.7
ГОСТ 15150—69	2.2
ГОСТ 15846—2002	5.6
ГОСТ 30055—93	6.1

5. **ИЗДАНИЕ** (октябрь 2003 г.) с Изменениями № 1, 2, утвержденными в марте 1986 г., июне 1988 г. (ИУС 6—86, 10—88)

Редактор *Т.П. Шашина*  
Технический редактор *Л.А. Гусева*  
Корректор *В.Е. Нестерова*  
Компьютерная верстка *И.А. Налейкиной*

Изд. лиц. № 02354 от 14.07.2000. Сдано в набор 24.11.2003. Подписано в печать 17.12.2003. Усл. печ. л. 0,93. Уч.-изд.л. 0,65.  
Тираж 116 экз. С 13049. Зак. 1062.

ИПК Издательство стандартов, 107076 Москва, Колодезный пер., 14.  
<http://www.standards.ru> e-mail: [info@standards.ru](mailto:info@standards.ru)

Набрано в Издательстве на ПЭВМ

Отпечатано в филиале ИПК Издательство стандартов — тип. «Московский печатник», 105062 Москва, Лялин пер., 6.  
Плр № 080102