

**ПАКЕТЫ БЫСТРОСМЕННЫЕ С ГОРИЗОНТАЛЬНЫМ
РАЗЪЕМОМ ПРЕСС-ФОРМ ДЛЯ ИЗГОТОВЛЕНИЯ
РЕЗИНОВЫХ КОЛЕЦ КРУГЛОГО СЕЧЕНИЯ
С ВНУТРЕННИМИ ДИАМЕТРАМИ от 2,8 до 9,7 мм**

Конструкция и размеры

Packets quick-changing with horisontal break
of press-moulds for manufacturing of rubber
O-rings section with inner diameter from 2,8 up to 9,7 mm.
Construction and dimensions

**ГОСТ
24515—80**

ОКП 39 6381

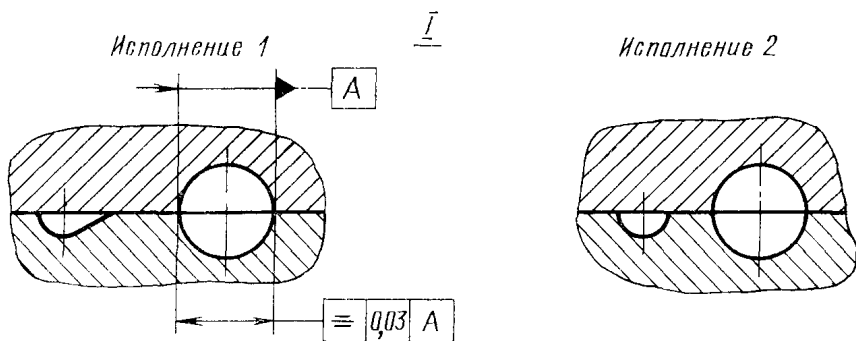
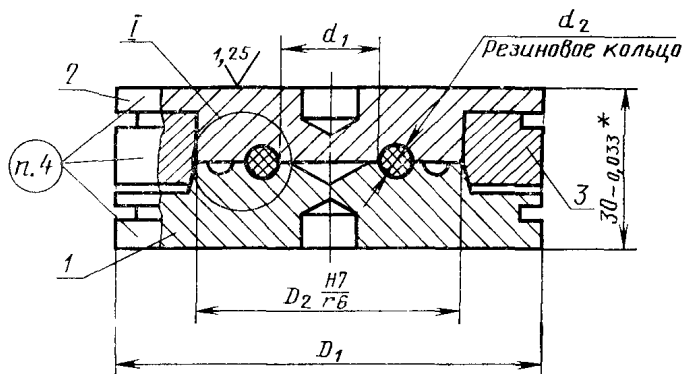
**Утвержден Постановлением Государственного комитета СССР по стандартам
от 30 декабря 1980 г. № 6274. Постановлением Госстандарта от 19 мая 1981 г.
№ 2455 срок действия установлен**

**с 01.01 1983 г.
до 01.01 1988 г.**

Несоблюдение стандарта преследуется по закону

1. Настоящий стандарт распространяется на быстросменные пакеты с горизонтальным разъемом (угол разъема 180°) компрессионных универсальных пресс-форм для изготовления из резиновых смесей с процентом усадки до 4,3 резиновых уплотнительных колец круглого сечения с внутренними диаметрами (d_1) от 2,8 до 9,7 мм и диаметрами сечения (d_2) от 1,4 до 3,0 мм по ГОСТ 9833—73.

2. Конструкция и размеры пакетов должны соответствовать указанным на черт. 1 и в табл. 1.



* Для колец 2-й группы точности — предельное отклонение — 0,052 мм,
допуск симметричности 0,05 мм.
Размеры для справок.

Черт. 1

Обозначение пакета	Примененность	Резиновые кольца		Исполнение	D ₁ , мм	Масса, кг, не более	Поз. 1 Матрица Кол. 1	Поз. 2 Пуансон Кол. 1	Поз. 3 Втулка. Кол. 1			
		d ₂	d ₁									
		мм										
Обозначения												
1017-1741	1,4	2,8	1	25	0,17	1017-1741/001	1017-1741/002	1017-1741/003				
1017-1742			2			1017-1742/001						
1017-1743		3,8	1			1017-1743/001	1017-1743/002					
1017-1744			2			1017-1744/001						
1017-1745		2,8	1			1017-1745/001	1017-1745/002					
1017-1746			2			1017-1746/001						
1017-1747		3,2	1			1017-1747/001	1017-1747/002					
1017-1748			2			1017-1748/001						
1017-1749		3,8	1			1017-1749/001	1017-1749/002					
1017-1751			2			1017-1751/001						
1017-1752		1,9	4,2			1	29		0,22	1017-1752/001	1017-1752/002	1017-1752/003
1017-1753						2				1017-1753/001		
1017-1754			4,7			1				1017-1754/001	1017-1754/002	
1017-1755						2				1017-1755/001		
1017-1756	5,2		1	1017-1756/001	1017-1756/002							
1017-1757			2	1017-1757/001								
1017-1758	5,7		1	1017-1758/001	1017-1758/002							
1017-1759			2	1017-1759/001								
1017-1761	6,2		1	1017-1761/001	1017-1761/002							
1017-1762			2	1017-1762/001								

Обозначение пакета	Применение- мость	Резиновые кольца		Исполнение	D ₁ , мм	Масса, кг, не более	Поз. 1	Поз. 2	Поз. 3
		d ₂	d ₁				Матрица Кол. 1	Пуансон Кол. 1	Втулка Кол. 1
		мм		Обозначения					
1017-1763	1,9	6,7	1	33	0,29	1017-1763/001	1017-1763/002	1017-1763/003	
1017-1764			2			1017-1764/001			
1017-1765			7,2			1			1017-1765/001
1017-1766						2			1017-1766/001
1017-1767			7,7			1			1017-1767/001
1017-1768						2			1017-1768/001
1017-1769		8,2	1			1017-1769/001			
1017-1771			2			1017-1771/001			
1017-1772		2,5	8,7			1			1017-1772/001
1017-1773						2			1017-1773/001
1017-1774			9,2			1			1017-1774/001
1017-1775						2			1017-1775/001
1017-1776			9,7			1			1017-1776/001
1017-1777						2			1017-1777/001
1017-1778	3,8		1	1017-1778/001					
1017-1779			2	1017-1779/001					
1017-1781	4,2	1	1017-1781/001						
1017-1782		2	1017-1782/001						
1017-1783		4,7	1	1017-1783/001					
1017-1784			2	1017-1784/001					

Обозначение пакета	Применяемость	Резиновые кольца		Исполнение	D_1 , мм	Масса, кг, не более	Поз. 1 Матрица Кол. 1	Поз. 2 Пуансон Кол. 1	Поз. 3 Втулка Кол. 1
		d_2	d_1						
		мм					Обозначения		
1017-1785	2,5	5,2	1	33	0,29	1017-1785/001	1017-1785/002	1017-1763/003	
1017-1786			2			1017-1786/001			
1017-1787		5,7	1			1017-1787/001	1017-1787/002		
1017-1788			2			1017-1788/001			
1017-1789		6,2	1			1017-1789/001	1017-1789/002		
1017-1791			2			1017-1791/001			
1017-1792		6,7	1			1017-1792/001	1017-1792/002		
1017-1793			2			1017-1793/001			
1017-1794		7,2	1			1017-1794/001	1017-1794/002		
1017-1795			2			1017-1795/001			
1017-1796		7,7	1			1017-1796/001	1017-1796/002		
1017-1797			2			1017-1797/001			
1017-1798		8,2	1			1017-1798/001	1017-1798/002		
1017-1799			2			1017-1799/001			
1017-1801		8,7	1			1017-1801/001	1017-1801/002		
1017-1802			2			1017-1802/001			
1017-1803		9,2	1			1017-1803/001	1017-1803/002		
1017-1804			2			1017-1804/001			
1017-1805		9,7	1			1017-1805/001	1017-1805/002		1017-1805/003
1017-1806			2			1017-1806/001			

Обозначение пакета	Применяемость	Резиновые кольца		Исполнение	D_1 , мм	Масса, кг, не более	Поз 1	Поз 2	Поз 3
		d_2	d_1				Матрица	Пуансон	Втулка
		мм					Кол 1	Кол 1	Кол 1
							Обозначения		
1017-1807		3,0	9,7	1	37	0,37	1017-1807/001	1017-1807/002	1017-1805/003
1017-1808				2			1017-1808/001		

Пример условного обозначения пакета для резинового кольца 1-й группы точности размерами $d_2=1,4$ мм, $d_1=2,8$ мм, исполнения 1, средняя усадка резиновой смеси 1,8% (интервал усадок $1,5 \div 2,1\%$) — по ГОСТ 24513—80.

Пакет 1017-1741 1,8 ГОСТ 24515—80

То же, для резинового кольца 2-й группы точности

Пакет 1017-1741 1,8 2 ГОСТ 24515—80

3. Компоновка пакетов в блоках универсальных пресс-форм приведена в рекомендуемом приложении.

4. Маркировать шрифтом 2,5 по ГОСТ 2.304—81 или 2,5—Пр3 по ГОСТ 26.020—80:

на матрице (поз. 1) — обозначение пакета, процент средней усадки резиновой смеси, код материала пуансона и матрицы — по ГОСТ 14901—79, порядковый номер пакета (при индивидуальной сборке), номер настоящего стандарта, товарный знак предприятия-изготовителя и обозначение изобретения (авт. св. № 546480 и № 562436);

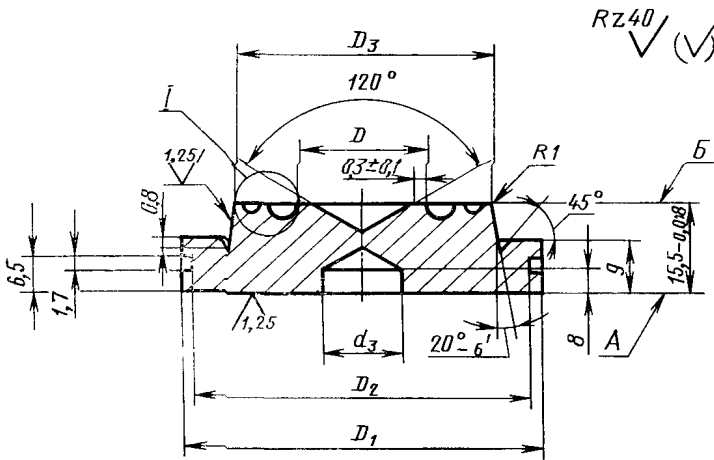
на пуансоне (поз. 2) — обозначение пакета, процент средней усадки резиновой смеси, порядковый номер пакета (при индивидуальной сборке);

на втулке (поз. 3) — обозначение втулки.

5. Технические требования к пакетам — по ГОСТ 14901—79.

6. Конструкция и размеры матриц должны соответствовать указанным на черт. 2 и в табл. 2.

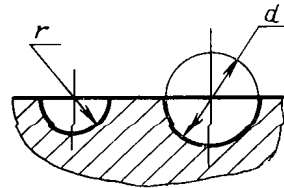
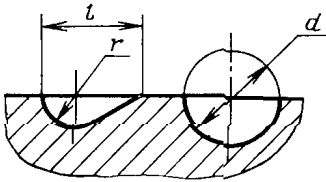
Матрица (поз. 1)



Исполнение 1

 $\frac{1}{1}$

Исполнение 2



Примечание. Размеры D , d , l и r — по ГОСТ 24513—80.
 Параметры шероховатости поверхностей разреза, формообразующих полостей и облоинных канавок — по ГОСТ 14901—79.

Черт. 2

Размеры в мм

Обозначение матриц	Резиновые кольца		Исполнение	D_1	D_2	D_3 (пред. откл. по h6)	d_3	Масса, кг, не более
	d_2	d_1						
1017-1741/001	1,4	2,8	1	25	19,0	15	6	0,11
1017-1742/001			2					
1017-1743/001		3,8	1					
1017-1744/001			2					
1017-1745/001		2,8	1					
1017-1746/001			2					
1017-1747/001		3,2	1					
1017-1748/001			2					
1017-1749/001		3,8	1					
1017-1751/001			2					
1017-1752/001	1,9	4,2	1	29	23,0	17	8	0,14
1017-1753/001			2					
1017-1754/001		4,7	1					
1017-1755/001			2					
1017-1756/001		5,2	1					
1017-1757/001			2					
1017-1758/001		5,7	1					
1017-1759/001			2					
1017-1761/001		6,2	1					
1017-1762/001			2					
1017-1763/001	6,7	1						
1017-1764/001		2						
1017-1765/001	7,2	1						
1017-1766/001		2						
1017-1767/001	7,7	1						
1017-1768/001		2						
1017-1769/001	8,2	1						
1017-1771/001		2						
1017-1772/001	8,7	1						
1017-1773/001		2						
1017-1774/001	9,2	1						
1017-1775/001		2						

Продолжение табл. 2

Размеры в мм

Обозначение матриц	Резиновые кольца		Исполнение	D_1	D_2	D_3 (пред. откл. по h6)	d_3	Масса, кг, не более
	d_2	d_1						
1017-1776/001	1,9	9,7	1	33	27,0	20	11	0,18
1017-1777/001			2					
1017-1778/001	2,5	3,8	1					
1017-1779/001			2					
1017-1781/001		4,2	1					
1017-1782/001			2					
1017-1783/001		4,7	1					
1017-1784/001			2					
1017-1785/001		5,2	1					
1017-1786/001			2					
1017-1787/001		5,7	1					
1017-1788/001			2					
1017-1789/001		6,2	1					
1017-1791/001			2					
1017-1792/001		6,7	1					
1017-1793/001			2					
1017-1794/001		7,2	1					
1017-1795/001			2					
1017-1796/001	7,7	1						
1017-1797/001		2						
1017-1798/001	8,2	1						
1017-1799/001		2						
1017-1801/001	8,7	1						
1017-1802/001		2						
1017-1803/001	9,2	1						
1017-1804/001		2						
1017-1805/001	9,7	1						
1017-1806/001		2						
1017-1807/001	3,0	9,7	1	37	29,6	22	13	0,23
1017-1808/001			2					

Пример условного обозначения матрицы для резинового кольца 1-й группы точности размерами $d_2=1,4$ мм, $d_1=2,8$ мм, средняя усадка резиновой смеси 1,8% (интервал усадок $1,5 \div 2,1\%$) — по ГОСТ 24513—80, код материала матрицы 02.3.33 — по ГОСТ 14901—79, исполнения 1:

Матрица 1017-1741/001 1,8 02.3.33 ГОСТ 24515—80

То же, для резинового кольца 2-й группы точности:

Матрица 1017-1741/001 1,8 02.3.33 2 ГОСТ 24515—80

6.1. Неуказанные предельные отклонения размеров матриц — по классу точности «средний» СТ СЭВ 302—76.

6.2. Допуски формы и расположения поверхностей матрицы должны соответствовать указанным в табл. 3.

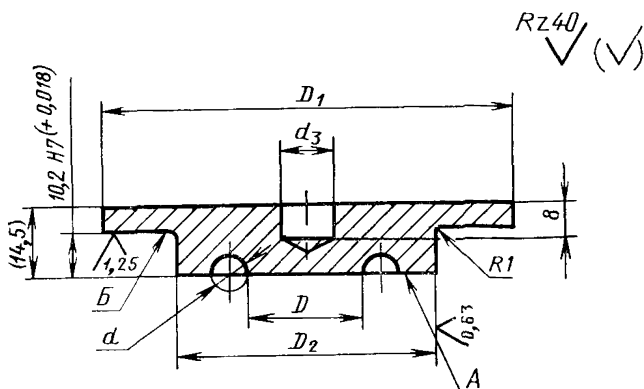
Таблица 3

Группа точности резиновых колец по ГОСТ 9833—73	Допуск			
	прямолинейности образующей конуса	круглости конуса	соосности формообразующей полости диаметра D относительно поверхности конуса	торцевого биения поверхностей А и Б относительно поверхности конуса
Степень точности по ГОСТ 24643—81				
1	7	6	7	6
2	8	7	8	7

6.3. Материал матрицы и технические требования — по ГОСТ 14901—79.

7. Конструкция и размеры пуансонов должны соответствовать указанным на черт. 3 и в табл. 4.

Пуансон (поз. 2)



Черт. 3

Примечание Размеры D и d — по ГОСТ 24513—80.

Размер в скобках — после сборки.

Параметры шероховатости поверхностей разреза и формообразующих полостей — по ГОСТ 14901—79.

Таблица 4

Размеры в мм

Обозначение пуансона	Резиновые кольца		D_1	D_2 (пред. откл. по г6)	d_3	Масса, кг, не более
	d_2	d_1				
1017-1741/002	1,4	2,8	25	15	6	0,02
1017-1743/002		3,8				
1017-1745/002		2,8				
1017-1747/002		3,2				
1017-1749/002		3,8				
1017-1752/002	1,9	4,2	29	17	8	0,03
1017-1754/002		4,7				
1017-1756/002		5,2				
1017-1758/002		5,7				
1017-1761/002		6,2				
1017-1763/002		6,7	33	20	11	0,04
1017-1765/002		7,2				
1017-1767/002		7,7				
1017-1769/002		8,2				
1017-1772/002		8,7				
1017-1774/002		9,2				
1017-1776/002		9,7				
1017-1778/002		3,8				
1017-1781/002		4,2				
1017-1783/002		4,7				
1017-1785/002	5,2					
1017-1787/002	5,7					
1017-1789/002	6,2					
1017-1792/002	6,7					
1017-1794/002	2,5	7,2				
1017-1796/002		7,7				
1017-1798/002		8,2				
1017-1801/002		8,7				
1017-1803/002		9,2				
1017-1805/002	3,0	9,7	37	22	13	0,05
1017-1807/002						

Пример условного обозначения пуансона для резинового кольца 1-й группы точности размерами $d_2=1,4$ мм, $d_1=2,8$ мм, средняя усадка резиновой смеси 1,8% (интервал усадок $1,5 \div 2,1\%$) по ГОСТ 24513—80, код материала пуансона 02.3.33 — по ГОСТ 14901—79:

Пуансон 1017-1741/002 1,8 02.3.33 ГОСТ 24515—80

То же, для резинового кольца 2-й группы точности:

Пуансон 1017-1741/002 1,8 02.3.33 2 ГОСТ 24515—80

7.1. Неуказанные предельные отклонения размеров пуансонов — по классу точности «средний» СТ СЭВ 302—76.

7.2. Допуски формы и расположения поверхностей пуансона должны соответствовать указанным в табл. 5.

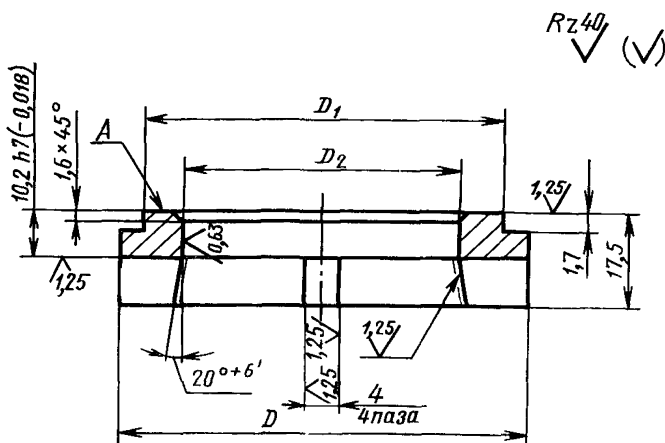
Таблица 5

Группа точности резиновых колец по ГОСТ 9833—73	Допуск	
	соосности формообразующей полости диаметра D относи- тельно поверхности диаметром D_2	торцевого биения поверх- ности А и В относитель- но поверхности диаметром D_2
	Степень точности по ГОСТ 24643—81	
1	7	6
2	8	7

7.3. Материал пуансона и технические требования — по ГОСТ 14901—79.

8. Конструкция и размеры втулки должны соответствовать указанным на черт. 4 и в табл. 6.

Втулка (поз. 3)



Черт. 4

Таблица 6

Размеры в мм

Обозначение втулки	D	D_1	D_2 (пред. откл. по Н7)	Масса, кг, не более
1017-1741/003	25	19,0	15	0,04
1017-1752/003	29	23,0	17	0,05
1017-1763/003	33	27,0	20	0,07
1017-1805/003	37	29,6	22	0,09

Пример условного обозначения втулки размером $D=25$ мм:

Втулка 1017-1741/003 ГОСТ 24515—80

8.1. Материал втулки — сталь марки 40X по ГОСТ 4543—71.

8.2. Твердость втулки — HRC 45...52.

8.3. Неуказанные предельные отклонения размеров втулки — по классу точности «средний» СТ СЭВ 302—76.

8.4. Допуски формы и расположения поверхностей втулки должны соответствовать указанным в табл. 7.

Таблица 7

Группа точности резиновых колец по ГОСТ 9833—73	Допуск		
	прямолинейности образующей конуса и поверхности диаметром D_2	круглости конуса и поверхности диаметром D_2	торцевого биения по- верхности А относи- тельно поверхности конуса
Степень точности по ГОСТ 24643—81			
1	8	6	7
2	9	7	8

8.5. Технические требования — по ГОСТ 14901—79.

Компоновка пакетов в блоках универсальных пресс-форм

Обозначение пакета	Резиновое кольцо		Обозначение блоков по ГОСТ 24511—80
	d_2	d_1	
	мм		
1017-1741 ÷ 1017-1744	1,4	От 2,8 до 3,8	1007-0492 ÷ 1007—0502
1017-1745 ÷ 1017-1751		От 2,8 до 3,8	
1017-1752 ÷ 1017-1762	1,9	От 4,2 до 6,2	1007-0503 ÷ 1007-0513
1017-1763 ÷ 1017-1777		От 6,7 до 9,7	
1017-1778 ÷ 1017-1804	2,5	От 3,8 до 9,2	1007-0514 ÷ 1007-0524
1017-1805 ÷ 1017-1806		9,7	
1017-1807 ÷ 1017-1808	3,0		1007-0525 ÷ 1007-0535

Изменение № 1 ГОСТ 24515—80 Пакеты быстросменные с горизонтальным разъемом пресс-форм для изготовления резиновых колец круглого сечения с внутренними диаметрами от 2,8 до 9,7 мм. Конструкция и размеры

Утверждено и введено в действие Постановлением Государственного комитета СССР по стандартам от 24.06.88 № 2254

Дата введения 01.01.89

Пункт 2. Чертеж 1. Исключить указанные на чертеже допуск симметричности и базу А;

сноска. Исключить слова: «допуск симметричности 0,05 мм»;

(Продолжение см. с. 98)

(Продолжение изменения к ГОСТ 24515—80)

пункт 2 дополнить абзацем: «Особенности конструкций пакетов для малооблойных и безоблойных резиновых колец круглого сечения приведены в справочном приложении 3 к ГОСТ 24513—80».

Пункт 6. Таблица 2. Графы D_1 , D_2 , « D_3 (пред. откл. по h6)», d_3 , «Масса, кг, не более». Для матриц 1017-1805/001 и 1017-1806/001 заменить значения: 33 на 37; 27,0 на 29,6; 20 на 22; 11 на 13; 0,18 на 0,23.

Пункты 6.1, 7.1, 8.3. Заменить ссылку: СТ СЭВ 302—76 на ГОСТ 25670—83.

Таблицы 3, 7 дополнить примечанием: «Примечание. Выбор методов и средств контроля конических поверхностей — по ГОСТ 2848—75».

Пункт 8.2. Заменить значение: HRC 45 ... 52 на 46 ... 53 HRC₃.

(ИУС № 10 1988 г.)