



**ГОСУДАРСТВЕННЫЙ СТАНДАРТ  
СОЮЗА ССР**

---

**ИНСТРУМЕНТ МЕДИЦИНСКИЙ.  
НАКОНЕЧНИКИ СТОМАТОЛОГИЧЕСКИЕ  
ДЛЯ МИКРОДВИГАТЕЛЕЙ**

**ПРИСОЕДИНИТЕЛЬНЫЕ РАЗМЕРЫ**

**ГОСТ 24280—80  
(СТ СЭВ 1455—78)**

**Издание официальное**

Цена 3 коп.

**ГОСУДАРСТВЕННЫЙ КОМИТЕТ СССР ПО СТАНДАРТАМ  
Москва**

**РАЗРАБОТАН Министерством медицинской промышленности  
ИСПОЛНИТЕЛИ**

**В. Х. Сабитов, Д. Ф. Мухамедшин, Е. Н. Шувалова, А. Е. Коваленко,  
А. А. Килькинов**

**ВНЕСЕН Министерством медицинской промышленности**

Начальник Технического управления **Х. Ш. Чибиляев**

**УТВЕРЖДЕН И ВВЕДЕН В ДЕЙСТВИЕ Постановлением Государст-  
венного комитета СССР по стандартам от 25 июня 1980 г. № 3066**

**ИНСТРУМЕНТ МЕДИЦИНСКИЙ. НАКОНЕЧНИКИ  
СТОМАТОЛОГИЧЕСКИЕ ДЛЯ МИКРОДВИГАТЕЛЕЙ**

Присоединительные размеры  
Medical instrument.  
Dental handpieces for micromotors.  
Coupling dimensions

**ГОСТ**  
**24280—80**  
**(СТ СЭВ**  
**1455—78)**

Постановлением Государственного комитета СССР по стандартам от 25 июня 1980 г. № 3066 срок действия установлен

с 01.07. 1981 г.  
до 01.07. 1986 г.

**Несоблюдение стандарта преследуется по закону**

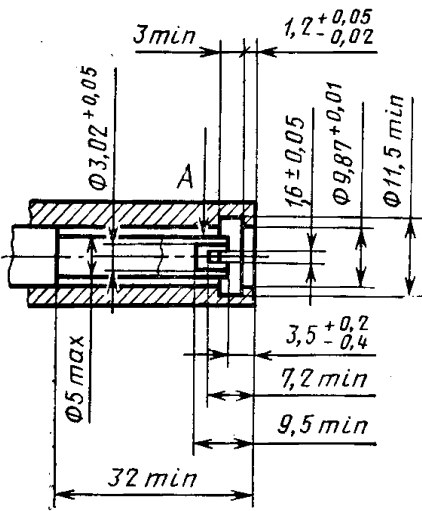
1. Настоящий стандарт распространяется на наконечники и микродвигатели стоматологических установок и устанавливает их присоединительные размеры.

Стандарт полностью соответствует СТ СЭВ 1455—78.

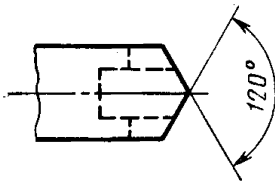
Стандарт не распространяется на наконечники типов НПБ-10—1 и НУБ-10—1.

2. Присоединительные размеры наконечника и их предельные отклонения должны соответствовать указанным на черт. 1; микродвигателя — на черт. 2.

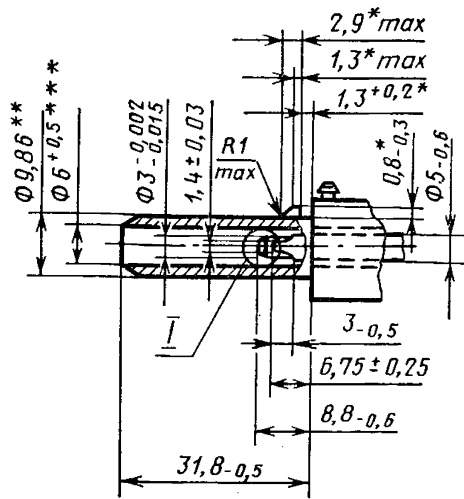




Вид А



Черт. 1



Черт. 2

\* Размеры обязательны только для приведенного варианта исполнения фиксатора.

\*\* Допускаемые предельные отклонения размера при частоте вращения: до 25000 об/мин — минус 0,02 мм; 25000 об/мин и более — минус 0,01 мм;

\*\*\* По согласованию с заказчиком допускается изготавливать наконечники размером  $6 \text{ min}$  вместо  $6^{+0,5}$ .

Редактор А. В. Цыганкова  
Технический редактор О. Н. Никитина  
Корректор Г. М. Фролова

Сдано в наб. 07.07.80 Подп. к печ. 01.09.80 0,25 п. л. 0,13 уч.-изд. л.. Тир. 8000 Цена 3 коп.

Ордена «Знак Почета» Издательство стандартов. 123557, Москва, Новопресненский пер., 3  
Тип. «Московский печатник». Москва. Лялин пер., 6. Зак. 1013