



**ГОСУДАРСТВЕННЫЙ СТАНДАРТ
СОЮЗА ССР**

МУФТЫ ПРОДОЛЬНО-СВЕРТНЫЕ

ОСНОВНЫЕ ПАРАМЕТРЫ. КОНСТРУКЦИЯ И РАЗМЕРЫ

ГОСТ 23106—78

Издание официальное

Цена 5 коп.

**ГОСУДАРСТВЕННЫЙ КОМИТЕТ СССР ПО СТАНДАРТАМ
Москва**

МУФТЫ ПРОДОЛЬНО-СВЕРТНЫЕ

Основные параметры
Конструкция и размерыLongitudinal screw cap couplings Basic parameters
Design and dimensionsГОСТ
23106—78Взамен
МН 2600—61,
МН 2601—61

Постановлением Государственного комитета стандартов Совета Министров СССР от 5 мая 1978 г. № 1229 срок действия установлен

с 01.01 1979 г.
до 01.01 1984 г.

Несоблюдение стандарта преследуется по закону

1. Настоящий стандарт распространяется на муфты продольно-свертные, применяемые для соединения цилиндрических валов по ГОСТ 12080—66 при передаче крутящего момента от 125 до 12500 Н·м без смягчения динамических нагрузок и компенсации смещений, климатических исполнений У и Т, категорий размещений 1, 2, 3, 4 по ГОСТ 15150—69.

Стандарт соответствует ГОСТ 19107—73, СТ СЭВ 536—77 в части номинальных крутящих моментов, ГОСТ 12080—66, СТ СЭВ 537—77 в части диаметров расточек под цилиндрические концы валов.

2. Основные параметры, конструкция и размеры муфт должны соответствовать указанным на чертеже и в таблице.

3. Конструкция и размеры деталей, входящих в муфту, должны соответствовать указанным в обязательном приложении.

Примечания

1 При наличии на валах элементов, фиксирующих муфту по продольной оси, фиксирующие полукольца не применять

2 Размеры канавок на валах под фиксирующие полукольца и крепежные изделия приведены в рекомендуемом приложении

3 Допускается применение муфт без кожуха при условии установки стационарного ограждения

4 Шпоночные соединения — по ГОСТ 10748—79.

5 Допускаемая несоосность валов, соединяемых муфтами, — не более 0,05 мм.

Издание официальное

Перепечатка воспрещена



Переиздание Июнь 1980 г

© Издательство стандартов, 1980

Продолжение

Размеры в мм

Номинальный крутящий момент $M_{кр}$, Н·м	d		D	L	s	s_1 (пред. откл. по Н9)	Частота вращения, s^{-1} , (об/мин), не более	Динами- ческий момент инерции, кг·м ²	Масса кг, не бо- лее	Примене- мость		
	1-й ряд	2-й ряд										
1250	55	—	150	170	3	16	4,2 (250)	0,020	9,32			
	—	56								9,19		
	60	—							8,54			
2000	—	63	170	220				18	20	0,045	8,28	
	—	65										13,15
	70	—						12,61				
	—	71						12,28				
3150	—	75	200	220				20	22	0,116	11,51	
	80	—						24,50				
	—	85						23,39				
5000	—	95	210	270	25	28	0,145	22,20				
	90	—							25,67			
	—	95							24,43			
8000	100	—	240	340	32	1,6 (100)	0,228	21,30				
	—	110							32,55			
12500	—	120	280	410	32	1,6 (100)	0,646	29,71				
	—	125							68,08			
	—	130							66,60			
								66,50				

Примечание. 1-ряд является предпочтительным для применения.

Пример условного обозначения продольно-свертной муфты с номинальным крутящим моментом $M_{кр}=125$ Н·м, диаметром посадочных отверстий в полумуфтах под валы $d=28$ мм, с фиксирующими полукольцами, климатического исполнения УЗ по ГОСТ 15150—69:

Муфта продольно-свертная 125—28—1-УЗ ГОСТ 23106—78

То же, но без фиксирующих полуколец:

Муфта продольно-свертная 125—28—2-УЗ ГОСТ 23106—78

6. Маркировать условное обозначение на бирке.

КОНСТРУКЦИЯ И РАЗМЕРЫ ДЕТАЛЕЙ, ВХОДЯЩИХ В МУФТУ

1. Конструкция и размеры полумуфт

1.1. Конструкция и размеры полумуфт должны соответствовать указанным на черт. 1 и в табл. 1.

Примечание. Для муфт без фиксирующих полуколец канавку (поверхность Ж) в полумуфтах не выполнять.

1.2. Материал полумуфт — чугун СЧ21—40 по ГОСТ 1412—79. Допускается изготовление полумуфт из других материалов с механическими свойствами не ниже, чем у чугуна СЧ20.

1.3. Класс точности отливки — III по ГОСТ 1855—55.

1.4. Формовочные уклоны — по ГОСТ 3212—57.

1.5. Литейные радиусы — от 3 до 7 мм.

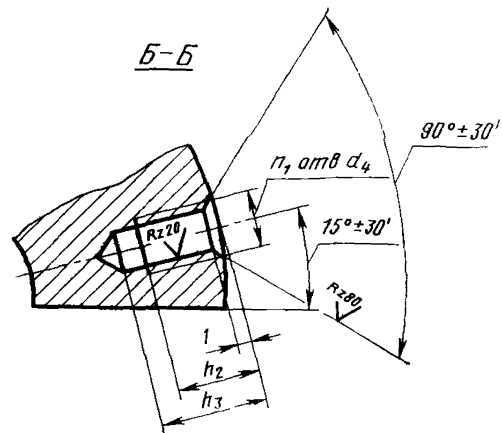
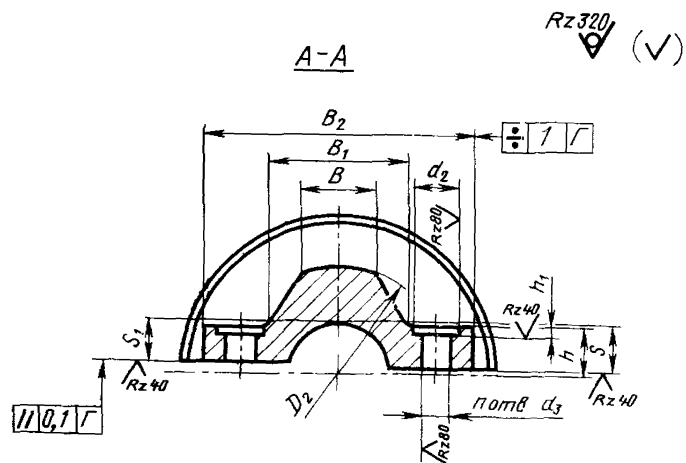
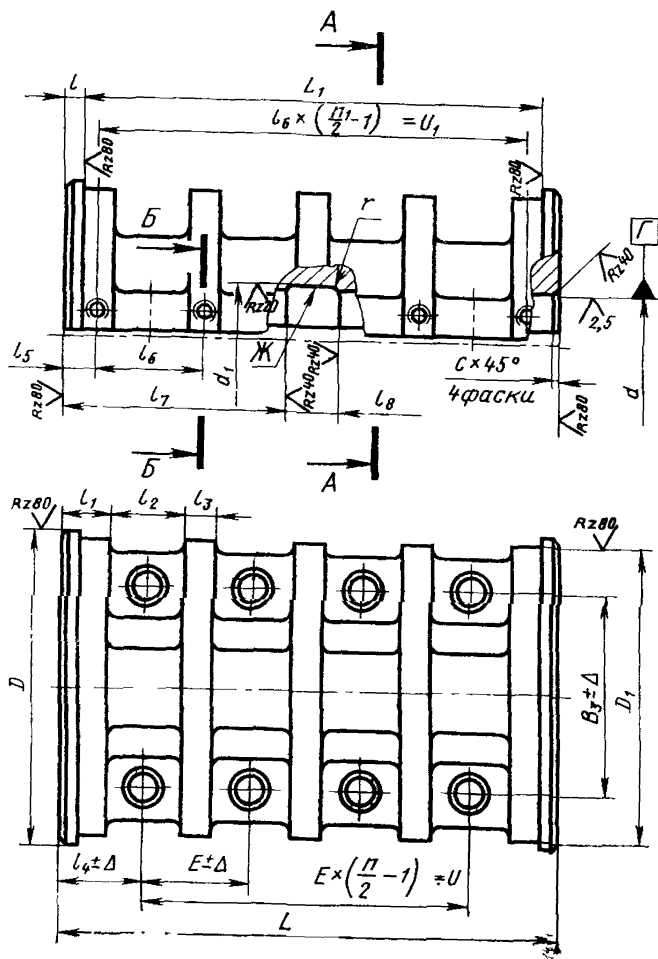
1.6. Виды покрытий полумуфт и толщина покрытий, в зависимости от условий хранения и эксплуатации муфт — по ГОСТ 9.073—77, ГОСТ 14007—68, ГОСТ 14623—69 и ГОСТ 7462—73.

1.7. Технические требования к покрытиям полумуфт — по ГОСТ 9.301—78.

1.8. Неуказанные предельные отклонения размеров: отверстий H14, валом

h14, остальных $\pm \frac{IT15}{2}$.

Пос. 1. Полушфга



Черт. 1

Размеры в мм

Номинальный крутящий момент, $M_{кр}$, Н·м	d (пред. откл. по Н9)		d_1 (пред. откл. по Н13)	d_2	d_3 (пред. откл. по Н13)	Кол-во отв. n	d_4	Кол-во отв. n_1	D	D_1	D_2	L	L_1	l	l_1	l_2	l_3	l_4	l_5	l_6	l_7	l_8 (пред. откл. по Н11)	
	1-й ряд	2-й ряд																					
125	25	—	32	20	10,5																	16	
	28	—																					
200	—	30	35			4		6															
	32	—																					
315	—	35	40	26	12,5							65	120	110								49	22
	36	—																					
500	—	38	45				M5—7H																
	40	—																					
800	—	42	50			6								5	15,0	40	10	35	10	50			
	45	—																					
1250	—	48	55	30	17,0																	71	28
	50	—																					
1250	55	—	65																				
	—	56																					
	60	—																					

Размеры в мм

Номинальный крутящий момент, $M_{кр}$, Н·м	d (пред. откл. по Н9)		d_1 (пред. откл. по Н13)	d_2	d_3 (пред. откл. по Н13)	Кол-во отв. n	d_4	Кол-во отв. n_1	D	D_1	D_2	L	L_1	l	l_1	l_2	l_3	l_4	l_5	l_6	l_7	l_8 (пред. откл. по Н11)													
	1-й ряд	2-й ряд																																	
1250	—	63	75	30	17,0	6	M5—7H	8	150	147	105	170	160	5	15,0	40	10	35	10	50	91	71	28												
2000	—	65	80						40	21,0	8	M6—7H	10									170	167	130	220	210	17,0	50	12	42	11	62	112	54	46
	70	—	85																			240	237	170	340	320									
3150	—	71	85						42	25,0	8	M6—7H	10									200	197	140	270	260	10	25,5	61	15	56	18	76	143	54
	80	—	90																			280	277	200											
5000	—	75	95						42	25,0	8	M6—7H	10									210	207	150	270	260	10	25,5	61	15	56	18	76	143	54
	90	—	100	240	237	170	340	320						10	25,5	61	15	56	18	76	143														
8000	—	85	95	42	25,0	8	M6—7H	10	210	207	150	270	260	10	25,5	61	15	56	18	76	143	54													
	—	95	105						240	237	170	340	320										10	25,5	61	15	56	18	76	143					
12500	100	—	110	42	25,0	8	M6—7H	10	240	237	170	340	320	10	25,5	61	15	56	18	76	143	54													
	—	110	120						280	277	200																								
8000	—	110	120	42	25,0	8	M6—7H	10	240	237	170	340	320	10	25,5	61	15	56	18	76	143	54													
	—	120	130						280	277	200																								
12500	125	—	135	42	25,0	8	M6—7H	10	280	277	200	340	320	10	25,5	61	15	56	18	76	143	54													
	—	130	140						280	277	200																								

Размеры в мм

Номинальный крутящий момент, $M_{кр}$, Н·м	d (пред. откл. по Н9)		r	B	B_1	B_2	B_3	E	h	h_1	h_2	h_3	u	u_1	c	Пред. откл. Δ	s	s_1 (пред. откл. по Н9)	Масса кг, не более	
	1-й ряд	2-й ряд																		
125	25	—	2	18	30	85	60	38	16,0	10	15	38	76	0,5	$\pm 0,22$	12	8,5	1,01		
	28	—														13	10,0	0,84		
200	—	30		25	35	100	68	70	19,0	1,5	12	17	50	100		1,0	14	11,0	1,61	
	32	—															15	1,57		
315	—	35		28	40	110	75	80	22,0	25,0	100	150	1,5	1,5		16	12,5	1,55		
	36	—														17	13,0	2,20		
500	—	38		30	40	130	100	100	150	1,5	1,5	1,5	1,5	1,5		18	14,0	2,07		
	40	—														19	14,0	2,60		
800	42	—		2,5	30	130	100	100	150	1,5	1,5	1,5	1,5	1,5		20	15,0	2,45		
	45	—														21	15,5	2,37		
1250	—	48		2,5	40	60	130	100	100	25,0	1,5	1,5	1,5	1,5		1,5	$\pm 0,40$	22	17,0	2,99
	50	—																23	18,0	2,79
	55	—	26												19,5			4,13		
	—	56	—												20,0			4,00		
1250	60	—	2,5	40	60	130	100	100	25,0	1,5	1,5	1,5	1,5	1,5	$\pm 0,40$	28	21,0	3,65		
	—	63														—	30	22,5	3,48	

Размеры в мм

Номинальный крутящий момент, $M_{кр}$, Н·м	d (пред. откл. по Н9)		r	B	B_1	B_2	B_3	E	h	h_1	h_2	h_3	u	u_1	c	Пред. откл. Δ	s	s_1 (пред. откл. по Н9)	Масса кг, не более
	1-й ряд	2-й ряд																	
2000	—	63	2,5	45	70	150	110	50	35,0	12	17	150	200	2,0	$\pm 0,40$	30	22,5	6,00	
	—	65														31	23,5	5,68	
	70	—														33	25,0	5,50	
	—	71														34	25,5	5,10	
3150	—	75	3,0	50	85	180	130	62	2,0	15	20	186	248	2,0	$\pm 0,40$	36	27,5	11,26	
	80	—														38	29,0	10,63	
	—	85														41	31,5	10,03	
5000	—	90	4,0	65	105	210	165	76	39,0	15	20	228	304	2,0	$\pm 0,40$	43	32,5	11,03	
	—	95														44	35,0	9,48	
	100	—														48	36,0	14,70	
8000	—	110	4,0	100	140	240	200	76	49,0	15	20	228	304	2,0	$\pm 0,40$	53	41,0	12,70	
	—	120														58	44,0	31,60	
12500	—	125	4,0	100	140	240	200	76	49,0	15	20	228	304	2,0	$\pm 0,40$	61	46,5	30,69	
	—	130														63	49,0	26,60	

Примечание. 1-й ряд является предпочтительным для применения.

Пример условного обозначения полумуфты с канавкой под фиксирующие полукольца для муфты с номинальным крутящим моментом 125 Н·м, диаметром $d=28$ мм, климатического исполнения УЗ по ГОСТ 15150—69:

Полумуфта 125—28—1-УЗ ГОСТ 23106—78

То же, но без канавки под фиксирующие полукольца:

Полумуфта 125—28—2-УЗ ГОСТ 23106—78

2. КОНСТРУКЦИЯ И РАЗМЕРЫ ПОЛУКОЖУХОВ

2.1. Конструкция и размеры полукожухов должны соответствовать указанным на черт. 2 и в табл. 2.

2.2. Материал полукожухов — Лист $\frac{\text{Б 1,5 ГОСТ 19904—74}}{4\text{—III Ст 3 кп ГОСТ 16523—70}}$.

Допускается изготовление полукожухов из других материалов с механическими свойствами не ниже, чем у стали марки Ст3 по ГОСТ 380—71.

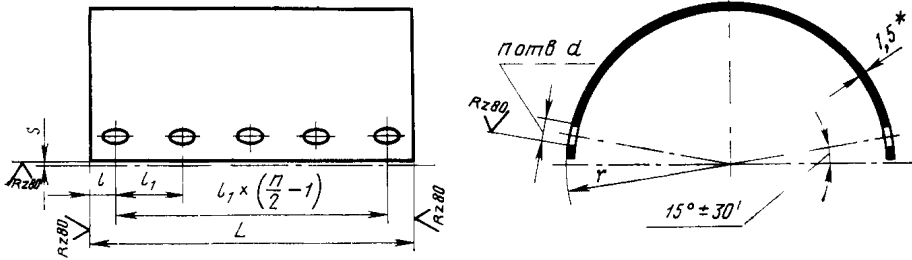
2.3. Виды покрытий полукожухов и толщина покрытий в зависимости от условий эксплуатации муфт — по ГОСТ 9.073—77, ГОСТ 14007—68, ГОСТ 14623—69 и ГОСТ 7462—73.

2.4. Технические требования к покрытиям полукожухов — по ГОСТ 9.301—78.

2.5. Неуказанные предельные отклонения размеров отверстий Н14, валов h14, остальных $\pm \frac{\text{IT15}}{2}$.

Поз. 2. Полукожух

✓ (✓)



* Размер для справок.

Черт. 2

Таблица 2

Размеры в мм

Номинальный крутящий момент, $M_{кр}$, Н·м	L	l	l_1	r	d	Кол-во отв. n	s	Масса кг, не более
125	84	4	38	45,0	5,3	6	1,0	0,12
200	110	5	50	52,5				0,21
315				55,0				0,32
500				60,0				0,34
800	160			70,0	8	0,36		
1250	210	75,0	0,53					
2000		85,0	0,61					
3150		100,0	0,94					
5000	260	6	62	105,0	6,4	10	1,04	
8000	320	8	76	120,0			1,41	
12500				140,0			1,84	

Пример условного обозначения полукожуха муфты с номинальным крутящим моментом 125 Н·м, климатического исполнения УЗ по ГОСТ 15150—69:

Полукожух 125—УЗ ГОСТ 23106—78

3. КОНСТРУКЦИЯ И РАЗМЕРЫ ФИКСИРУЮЩИХ ПОЛУКОЛЕЦ

3.1. Конструкция и размеры фиксирующих полуколец должны соответствовать указанным на черт. 3 и в табл. 3.

3.2. Материал — сталь 45 по ГОСТ 1050—74.

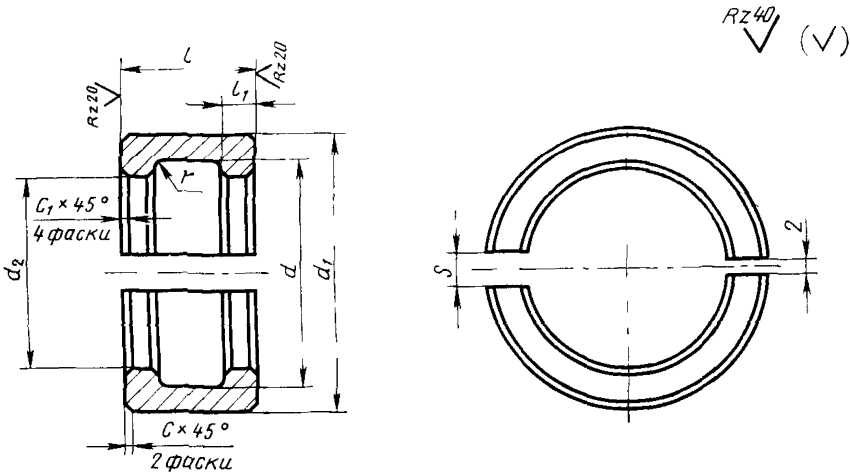
Допускается изготовление фиксирующих полуколец из материалов с механическими свойствами не ниже, чем у стали марки 45.

3.3. Виды покрытий полуколец и толщина покрытия в зависимости от условий эксплуатации муфт — по ГОСТ 9.073—77, ГОСТ 14007—68 и ГОСТ 14623—69.

3.4. Технические требования к покрытиям полуколец — по ГОСТ 9.301—78.

3.5. Неуказанные предельные отклонения размеров $\pm \frac{IT15}{2}$.

Поз. 3. Фиксирующие полукольца



Черт. 3

Таблица 3

Размеры в мм

Номинальный крутящий момент, $M_{кр}$ Н·м	d (пред. откл. по Н9)	d_1 (пред. откл. по Н13)	d_2 (пред. откл. по Н9)	s , не менее	l (пред. откл. по D11)	l_1 (пред. откл. по D11)	r	c	c_1	Масса кг, не более
125	25	32	22	9	20	4	0,2			0,04
	28									0,05
200	30	35	25					2,5		0,05
	32									0,06
315	35	40	30	11	22	5				0,09
	36									0,08
	38	45	32				0,4			0,14
	40									0,17
500	42	50	38	13	28	6		3,0		0,15
	45									0,19
800	48	55	40	15						0,19
	50									

Продолжение табл. 3

Размеры в мм

Номинальный крутящий момент, $M_{кр}$, Н·м	d (пред. откл. по Н9)	d_1 (пред. откл. по Н13)	d_2 (пред. откл. по Н9)	s , не менее	l (пред. откл. по D11)	l_1 (пред. откл. по D11)	r	c	c_1	Масса кг, не более
1250	55	65	45	17	28	6	0,6	3,0	1,0	0,22
	56									0,23
	60	70	50	0,36						
2000	63	75	53	19	38	8	0,6	1,0	1,0	0,38
	65									55
	70	80	60	21	0,41					
3150	71	85	65	23	46	10	0,6	4,0	1,0	0,44
	75									90
	80	95	75	0,67						
5000	85	100	80	26	54	12	1,0	5,0	1,6	0,65
	90									105
	95	110	90	29	0,73					
8000	100	120	100	33	54	12	1,0	5,0	1,6	0,97
	110	110	0,73							
12500	120	130	110	33	54	12				1,0
	125	135	0,73							
	130	140	115				2,10			

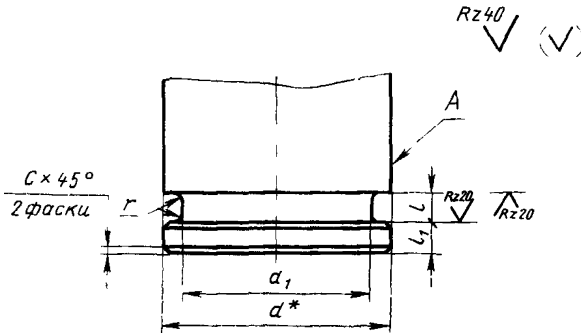
Пример условного обозначения фиксирующего полукольца муфты с номинальным крутящим моментом 125 Н·м, диаметром $d=28$ мм, климатического исполнения У3 по ГОСТ 15150—69:

Фиксирующее полукольцо 125—28—У3 ГОСТ 23106—78

**РАЗМЕРЫ КАНАВОК ВАЛОВ ПОД ФИКСИРУЮЩИЕ ПОЛУКОЛЬЦА
И КРЕПЕЖНЫЕ ИЗДЕЛИЯ**

1. Размеры канавок валов под фиксирующие полукольца.

Размеры канавок валов под фиксирующие полукольца должны соответствовать указанным на чертеже и в таблице.



* Размер для справок.

Шероховатость, указанная на чертеже, на поверхность А не распространяется.

Таблица 1

Размеры в мм

Номинальный крутящий момент, $M_{кр}$, Н·м	d	d_1 (пред. откл. по Н9)	l (пред. откл. по Н11)	l_1 (пред. откл. по Н11)	r	c
125	25	22	4	3	0,2	0,5
	28					
200	30	25	5	4	0,4	
	32	26				
	35	30				
315	35	30	5	4	0,4	
	36					

Продолжение табл. 1

Размеры в мм

Номинальный крутящий момент, $M_{кр}$, Н м	d	d_1 (пред. откл. по Н9)	l (пред. откл. по Н11)	l_1 (пред. откл. по Н11)	r	c
315	38	32	5	4	0,4	0,5
	40	35				
500	40	38	6	5		
	42					
	45					
800	48	40	8	6		
	50					
	55					
1250	56	50	10	8		
	60					
	63					
	63					
2000	65	55	12	10		
	70					
	71					
	75					
3150	80	70	10	8		
	85					
	85					
5000	90	80	12	10		
	95					
	95					
8000	100	90	12	10		
	110					
12500	120	110	12	10		
	125					
	130					

2. КРЕПЕЖНЫЕ ИЗДЕЛИЯ

2.1. Обозначения и количество крепежных деталей должны соответствовать указанным в табл. 2.

Таблица 2

Номинальный крутящий момент, $M_{кр}$, Н·м	Поз. 4 Болт по ГОСТ 7796—70	Поз. 5 Гайка по ГОСТ 5916—70	Поз. 6 Шайба по ГОСТ 6402—70	Поз. 7 Винт по ГОСТ 17473—72
125	M10×40.56 кол. 4 шт.	M10.5 кол. 4 шт.	10 65Г кол. 4 шт.	M5×12.56 кол. 12
200	M12×45.56 кол. 4 шт.	M12.5 кол. 4 шт.	12 65Г кол. 4 шт.	
315	M12×50.56 кол. 4 шт.			
500	M12×60.56 кол. 6 шт.	M12.5 кол. 6 шт.	12 65Г кол. 6 шт.	M5×12.56 кол. 16
800	M16×65.56 кол. 6 шт.	M16.5 кол. 6 шт.	16 65Г кол. 6 шт.	
1250	M16×70.56 кол. 6 шт.			
2000	M16×90.56 кол. 8 шт.	M16.5 кол. 8 шт.	16 65Г кол. 8 шт.	M5×12.56 кол. 20
3150				
5000	M20×95.56 кол. 8 шт.	M20.5 кол. 8 шт.	20 65Г кол. 8 шт.	M6×15.56 кол. 20
8000	M24×105.56 кол. 8 шт.	M24.5 кол. 8 шт.	24 65Г кол. 8 шт.	
12500	M24×130.56 кол. 8 шт.			

Редактор *Р. Г. Говердовская*

Технический редактор *Н. М. Ильичева*

Корректор *Е. И. Евгеева*

Сдано в наб. 08.08.80 Подп. к печ. 16.10.80 1,0 п. л. 0,97 уч.-изд. л. Тир. 10000 Цена 5 коп.

Ордена «Знак Почета» Издательство стандартов, 123577, Москва, Новопресненский пер., 3
Тип. «Московский печатник». Москва, Лялин пер., 6. Зак. 1185

Изменение № 1 ГОСТ 23106—78 Муфты продольно-свертные. Основные параметры. Конструкция и размеры
Постановлением Государственного комитета СССР по стандартам от 27.10.83 № 5163 срок введения установлен

с 01.04.84

Под наименованием стандарта проставить код: ОКП 41 7112.

Пункт 1. Первый абзац после слов «исполнений У и Т» изложить в новой редакции: «и категорий размещения 1, 2, 3 и климатических исполнений УХЛ и О категорий размещения 4 по ГОСТ 15150—69»; второй абзац исключить.

Пункт 2. Чертеж. Подрисуночная подпись. Заменить ссылку: ГОСТ 17473—72 на ГОСТ 17473—80;

таблица. Графа «s₁ (пред. откл. по Н9)». Для диаметра $d=60$ мм заменить значение: 16 на 18; графа L . Исключить значение: 410.

Пример условного обозначения после слов «полукольцами» изложить в новой редакции: «климатического исполнения У категории размещения 3 по ГОСТ 15150—69».

Пункт 3. Первый абзац. Заменить слово: «приложении» на «приложении 1»; примечание 2. Заменить слово: «приложении» на «приложении 2».

Пункт 4. Заменить ссылку: ГОСТ 10748—68 на ГОСТ 10748—79.

Приложение обязательное дополнить номером — 1.

Пункты 1.1, 2.1, 3.1. Примеры условных обозначений. Заменить слова: «исполнения 3» на «исполнения У категории размещения 3».

Пункт 1.1. Таблица 1. Графа « I_2 (пред. откл. по Н11)». Заменить значение: 16 на 20; графа «Номинальный крутящий момент, $M_{кр}$, Н·м». Для $d=120$ мм заменить значение: 8000 на 12500;

графа s . Заменить значения: 12 на 11,5; 13 на 13,0; 14 на 14,0; 15 на 15,0; 16 на 16,5; 17 на 17,0; 18 на 18,0; 19 на 19,0; 20 на 20,0; 21 на 21,5; 22 на 22,5; 23 на 23,5; 26 на 26,0 (для $d=55$ мм); 26 на 26,5 (для $d=56$ мм); 28 на 28,5; 30 на 30,0; 31 на 31,0; 33 на 33,5; 34 на 34,0; 36 на 36,0; 38 на 38,5; 41 на 41,0; 43 на 43,5; 44 на 46,0; 48 на 48,5; 53 на 53,5; 58 на 58,5; 61 на 61,0; 63 на 63,5.

Пункт 1.2. Заменить обозначение: СЧ 21—40 на СЧ 20.

Пункт 1.4. Заменить ссылку: ГОСТ 3212—57 на ГОСТ 3212—80.

Пункты 1.7, 2.4, 3.4. Заменить ссылку: ГОСТ 3002—70 на ГОСТ 9301—78.

Пункт 2.1. Таблица 3. Графы d_1 , l , l_1 изложить в новой редакции:

Номинальный крутящий момент $M_{кр}$, Н·м	d (пред. откл. по Н9)	d_1	l	l_1
125	25	32	20	4
	28			
200	30	40	22	5
	32			
	35			
315	36	45	28	6
	38			
	40			
500	42	50	28	6
	45			
800	48	55	28	6
	50			

(Продолжение см. стр. 110)

Номинальный крутящий момент $M_{кр}$, Н·м	d (пред. откл. по Н9)	d_1	l	l_1
1250	55	65	28	6
	56			
	60			
2000	63	75	38	8
	65	80		
	70	85		
	71			
3150	75	90	46	10
	80			
	85			
5000	90	100	54	12
	95	105		
	100	110		
8000	110	120	54	12
	120	130		
	125	135		
	130	140		

Приложение рекомендуемое дополнить номером — 2;
таблица 1. Графа d_1 . Заменить значение: 26 на 25;
таблица 2. Заменить ссылку: ГОСТ 17473—72 на ГОСТ 17473—80.

(ИУС № 2 1984 г.)

Изменение № 2 ГОСТ 23106—78 Муфты продольно-свертные. Основные параметры. Конструкция и размеры

Утверждено и введено в действие Постановлением Государственного комитета СССР по стандартам от 28.03.89 № 756

Дата введения 01.01.90

Пункт 1. Исключить слова: «применяемые», «размещения» (2 раза); после слов «муфты продольно-свертные» дополнить словами: «общемашинно-строительного применения, предназначенные».

Пункт 2. Таблица. Графа *L*. Для $M_{кр}=315$ Н·м и $d=40$ мм заменить значение: 170 на 120;

для $M_{кр}=1250$ Н·м, $d=60$ и $d=63$ заменить значение: 220 на 170;

для $M_{кр}=3150$ н·м, $d=80$ и $d=85$ заменить значение: 270 на 220;

для $M_{кр}=12500$ Н·м и $d=130$ дополнить значением 340;

пример условного обозначения. Исключить слово: «размещения»;

второй, четвертый абзацы. Исключить слово: «*продольно-свертная*».

Приложение 1. Пункт 1.1. Пример условного обозначения. Первый абзац изложить в новой редакции: «Пример условного обозначения полумуфты с канавкой под фиксирующие полукольца для муфты с номинальным крутящим моментом 125 Н·м, диаметром $d=28$ мм, климатического исполнения У, категории 3 по ГОСТ 15150—69».

Пункт 1.2. Заменить ссылку: ГОСТ 1412—79 на ГОСТ 1412—85.

Пункт 1.3 изложить в новой редакции: «1.3. Класс точности размеров отливок 8 по ГОСТ 26645—85.

Степень коробления отливок — 8 по ГОСТ 26645—85.

Класс точности массы отливок — 13 по ГОСТ 26645—85».

Пункты 1.6, 2.3, 3.3. Заменить ссылки: ГОСТ 9.073—77 на ГОСТ 9.306—85, ГОСТ 14007—68 на ГОСТ 9.303—84;

исключить ссылку: ГОСТ 14623—69.

Пункты 1.7, 2.4, 3.4. Заменить ссылку: ГОСТ 9.301—78 на ГОСТ 9.301—86.

Пункт 2.1. Пример условного обозначения. Первый абзац изложить в новой редакции: «Пример условного обозначения полукожуха муфты с номинальным крутящим моментом 125 Н·м, климатического исполнения У, категории 3 по ГОСТ 15150—69».

Пункт 2.2. Заменить ссылку: ГОСТ 380—71 на ГОСТ 380—88.

Пункт 3.1. Пример условного обозначения. Первый абзац изложить в новой редакции: «Пример условного обозначения фиксирующего полукольца муфты с номинальным крутящим моментом 125 Н·м, диаметром $d=28$ мм, климатического исполнения У, категории 3 по ГОСТ 15150—69».

Приложение 2. Пункт 2.1. Таблицу 2 изложить в новой редакции:

(Продолжение см. с. 102)

(Продолжение изменения к ГОСТ 23106—78)

Таблица 2

Номинальный крутящий момент $M_{кр}$, Н·м	Поз. 4 Болт по ГОСТ 7796—70	Поз. 5 Гайка по ГОСТ 5916—70	Поз. 6 Шайба по ГОСТ 6402—70	Поз. 7 Винт по ГОСТ 17473—80
125	M10-6g×40.56 кол-во 4 шт.	M10-6H.04 кол-во 4 шт.	10 65Г кол-во 4 шт.	
200	M12-6g×45.56 кол-во 4 шт.	M12-6H.04 кол-во 4 шт.	12 65Г кол-во 4 шт.	A.M5-6g×12.56 кол-во 12 шт.
315	M12-6g×50.56 кол-во 4 шт.			
500	M12-6g×50.56 кол-во 6 шт.	M12-6H.04 кол-во 6 шт.	12 65Г кол-во 6 шт.	
800	M16-6g×65.56 кол-во 6 шт.	M16-6H.04 кол-во 6 шт.	16 65Г кол-во 6 шт.	A.M5-6g×12.56 кол-во 16 шт.
1250	M16-6g×70.56 кол-во 6 шт.			
2000	M16-6g×90.56 кол-во 8 шт.	M16-6H.04 кол-во 8 шт.	16 65Г кол-во 8 шт.	A.M5-6g×12.56 кол-во 20 шт.
3150				
5000	M20-6g×95.56 кол-во 8 шт.	M20-6H.04 кол-во 8 шт.	20 65Г кол-во 8 шт.	
8000	M24-6g×105.56 кол-во 8 шт.	M24-6H.04 кол-во 8 шт.	24 65Г кол-во 8 шт.	A.M6-6g×15.56 кол-во 20 шт.
12500	M24-6g×130.56 кол-во 8 шт.			

(ИУС № 6 1989 г.)