

## МИКРОСХЕМЫ ИНТЕГРАЛЬНЫЕ

Методы измерения коэффициента ослабления  
синфазных входных напряжений операционных  
усилителей и компараторов напряжения  
Integrated circuits. Methods of measuring  
the operational amplifiers and voltage comparators  
input common mode voltage rejection ratio

ГОСТ  
23089.11—83\*

ОКП 62 3100

Постановлением Государственного комитета СССР по стандартам от 9 сентября 1983 г. № 4165 срок действия установлен

с 01.01.84  
до 01.01.94

Настоящий стандарт распространяется на операционные усилители (ОУ) и компараторы напряжения (КН) и устанавливает методы измерения коэффициента ослабления синфазных входных напряжений  $K_{ос, сф}$ :

1 — метод с подачей синфазных входных напряжений на входы проверяемого ОУ или КН через резистивный мост. Предназначен для измерения ОУ и КН с  $K_{ос, сф}$  не более  $10^4$ ;

2 — метод с подачей синфазных входных напряжений посредством изменения напряжений питания.

Общие требования к измерению и требования безопасности — по ГОСТ 23089.0—78.

Метод 1 стандарта соответствует МЭК 748—3 и СТ СЭВ 3411—81 в части метода измерения коэффициента ослабления синфазных входных напряжений (см. приложение 1).

(Измененная редакция, Изм. № 1).

## 1. ПРИНЦИП И УСЛОВИЯ ИЗМЕРЕНИЙ. МЕТОД 1

1.1. Метод основан на подаче синфазных входных напряжений на входы проверяемого ОУ или КН через резистивный мост и измерении напряжения на выходе вспомогательного устройства ба-

Издание официальное

★

\* Переиздание (декабрь 1991 г.) с Изменением № 1,  
утвержденным в декабре 1986 г. (ИУС 3—87).

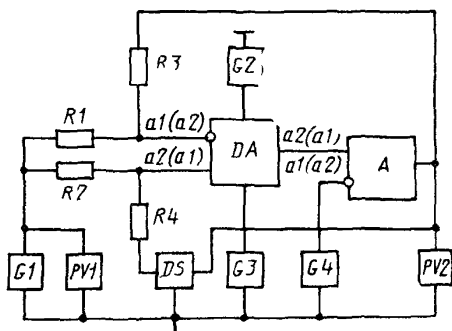
Настоящий стандарт не может быть полностью или частично воспроизведен,  
тиражирован и распространен без разрешения Госстандарта СССР

лансировки (ВУБ) либо проверяемого ОУ или КН (при отсутствии ВУБ) с последующим вычислением коэффициента ослабления синфазных входных напряжений ОУ или КН.

1.2. Электрический режим и условия измерений должны соответствовать установленным в стандартах или технических условиях на ОУ конкретных типов.

## 2. АППАРАТУРА. МЕТОД 1

2.1. Измерения следует проводить на установке, электрическая структурная схема которой приведена на черт. 1.



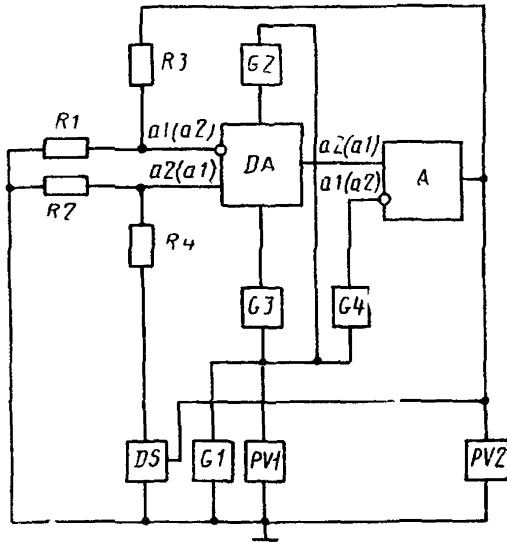
DA — проверяемый ОУ или КН; А — вспомогательное устройство балансировки;  $G1, G2, G3, G4$  — источники постоянного напряжения; DS — устройство выборки и хранения; PV1, PV2 — измерители постоянного напряжения;  $R1, R2, R3, R4$  — резисторы делителей напряжения;  $a_j$  — инвертирующий вход;  $a_2$  — неинвертирующий вход

Черт. 1

2.2. Источник постоянного напряжения  $G1$  должен обеспечивать установление и поддержание напряжений  $U_{сф, вх1}$  и  $U_{сф, вх2}$ , установленных в стандартах или технических условиях на ОУ или КН конкретных типов, с такой точностью, чтобы разность  $|U_{сф, вх1} - U_{сф, вх2}|$  за время измерения не изменилась более чем на  $\pm 1\%$ .

2.3. Источники постоянного напряжения  $G2$  и  $G3$  должны обеспечивать установление и поддержание напряжения питания, установленного в стандартах или технических условиях на ОУ или КН конкретных типов, с погрешностью в пределах  $\pm 1\%$ .

2.4. Источник постоянного напряжения  $G4$  должен обеспечивать установление и поддержание на время измерения на выходе проверяемого ОУ или КН напряжения  $U_{вых}$ , установленного в стандартах или технических условиях на ОУ или КН конкретных типов, с погрешностью в пределах  $\pm 1\%$ .



DA — проверяемый ОУ или КН, А — вспомогательное устройство балансировки, G1, G2, G3, G4 — источники постоянного напряжения, DS — устройство выборки и хранения; PV1, PV2 — измерители постоянного напряжения, R1, R2, R3, R4 — резисторы делителей напряжения, a1 — инвертирующий вход, a2 — неинвертирующий вход

Черт. 2

### 2.1—2.4. (Измененная редакция, Изм. № 1).

2.5. Измерители PV1, PV2 должны обеспечивать измерение напряжений  $U_{сф, вх1}$ ,  $U_{сф, вх2}$ ,  $U_{x1}$ ,  $U_{x2}$  с точностью, при которой погрешность определения разности напряжений  $|U_{сф, вх1} - U_{сф, вх2}|$  и  $|U_{x1} - U_{x2}|$  должна быть в пределах  $\pm 2\%$ , где  $U_{x1}$ ,  $U_{x2}$  — напряжения на выходе ВУБ либо проверяемого ОУ или КН (при отсутствии ВУБ).

2.6. Значение сопротивления резистора  $R_1 = R_2$  выбирают из условий

$$100R_{п, \max} < R_1 < 0,005 \cdot R_{вх}; \quad (1)$$

$$100R_{п, \max} < R_1 < 0,001 \cdot \frac{R_{сф, вх}}{K_{ос, сф, \max}}, \quad (2)$$

где  $R_{п, \max}$  — максимальное значение контактных сопротивлений переключателей и соединителей, используемых в измерительной установке;

$R_{вх}$  — входное дифференциальное сопротивление проверяемых ОУ или КН;

$R_{\text{сф, вх}}$  — входное синфазное сопротивление проверяемых ОУ или КН;

$K_{\text{ос, сф, max}}$  — максимальное значение коэффициента ослабления синфазных входных напряжений проверяемых ОУ или КН.

Допустимые отклонения сопротивлений резисторов  $R_1$  и  $R_2$  должны быть в пределах  $\pm 0,5\%$ .

2.7. Значение сопротивления резистора  $R_3=R_4$  выбирают из условия

$$\frac{R_1+R_3}{R_1} \cdot |U_{\text{см, max}}| + R_3 |\Delta I_{\text{вх, max}}| + \frac{R_3}{R_1} \frac{|U_{\text{сф, вх}}|}{|K_{\text{ос, сф, min}}|} < |U'_{\text{вых, max}}|, \quad (3)$$

где  $U_{\text{см, max}}$  — максимальное абсолютное значение напряжения (э. д. с.) смещения нуля проверяемых ОУ или КН;

$\Delta I_{\text{вх, max}}$  — максимальное абсолютное значение входных токов проверяемых ОУ или КН;

$U_{\text{сф, вх}}$  — абсолютное значение синфазного входного напряжения;

$K_{\text{ос, сф, min}}$  — минимальное значение коэффициента ослабления синфазных входных напряжений проверяемых ОУ или КН;

$U'_{\text{вых, max}}$  — максимальное абсолютное значение выходного напряжения ВУБ.

Если одновременно с условием (3) выполняется условие

$$\frac{R_1+R_3}{R_1} |U_{\text{см, max}}| + R_3 |\Delta I_{\text{вх, max}}| < 10 \frac{R_3}{R_1} \cdot \frac{|U_{\text{сф, вх}}|}{K_{\text{ос, сф, min}}}, \quad (4)$$

то устройство  $DS$  из схемы измерительной установки исключают.

При наличии устройства  $DS$  дополнительно уточняют значение сопротивления резистора  $R_3=R_4$  исходя из условия

$$\frac{R_1+R_3}{R_1} |\Delta U_{\text{см}}| + R_3 |\Delta I_{\text{вх, max}}| + \frac{R_3}{R_1} \frac{|U_{\text{сф, вх}}|}{K_{\text{ос, сф, min}}} < |U'_{\text{вых, max}}|, \quad (5)$$

где  $\Delta U_{\text{см}}$  — некомпенсированный остаток напряжения (э. д. с.) смещения нуля проверяемых ОУ или КН.

Допустимые отклонения сопротивлений резисторов  $R_3$  и  $R_4$  должны быть в пределах  $\pm 0,5\%$ .

2.8. Коэффициент усиления  $K'_{y, U}$  ВУБ выбирают из условия

$$\frac{R_1}{R_1+R_3} \geq \frac{10^2}{K'_{y, U} \cdot K_{y, U, \text{min}}}, \quad (6)$$

где  $K'_{y, U}$  — коэффициент усиления ВУБ;

$K_{y, U, \text{min}}$  — минимальное значение коэффициента усиления проверяемых ОУ или КН.

2.9. Дополнительно подстраивают сопротивления резисторов резистивного моста исходя из условия

$$\left| \frac{R_3}{R_1+R_3} - \frac{R_4}{R_1+R_4} \right| \cdot K_{\text{ос,сф,мак}} \leq 0,05. \quad (7)$$

2.10. Устройство выборки и хранения  $DS$  должно обеспечивать компенсацию напряжения (э. д. с.) смещения нуля проверяемого ОУ или КН и хранение напряжения выборки на время измерения. Дрейф выходного напряжения устройства  $DS$  за время измерения не должен превышать значения

$$\Delta U_{DS} \leq 0,01 \frac{R_2+R_4}{R_2} \cdot \frac{|U_{\text{сф,вх1}} - U_{\text{сф,вх2}}|}{K_{\text{ос,сф,мак}}}, \quad (8)$$

где  $\Delta U_{DS}$  — дрейф выходного напряжения устройства  $DS$ ;

$|U_{\text{сф,вх1}} - U_{\text{сф,вх2}}|$  — размах входных синфазных напряжений ОУ или КН.

Выходное сопротивление устройства  $DS$  должно удовлетворять условию

$$R_{\text{вых,DS}} \leq 0,005 \cdot R_3 \cdot \frac{1}{K_{\text{ос,сф,мак}}} \cdot \frac{R_2+R_4}{R_2}, \quad (9)$$

где  $R_{\text{вых,DS}}$  — выходное сопротивление устройства  $DS$ .

Максимальное выходное напряжение устройства  $DS$  должно удовлетворять условию

$$|U_{DS,\text{мак}}| \geq |U_{\text{см,мак}}| \cdot \frac{R_2+R_4}{R_2}, \quad (10)$$

где  $U_{DS,\text{мак}}$  — максимальное абсолютное значение выходного напряжения устройства  $DS$ .

2.11. Источник постоянного напряжения  $G4$  исключают из схемы измерительной установки, если в стандартах или технических условиях на ОУ или КН не приводят конкретные требования к выходному напряжению проверяемого ОУ или КН.

2.12. ВУБ исключают из схемы измерительной установки в случае исключения источника  $G4$  и выполнения условия (6) при  $K'_{y,U} = 1$ .

2.13. Если ВУБ исключен из схемы измерительной установки, то при выборе значения сопротивления резистора  $R_3 = R_4$  необходимо учитывать следующее условие

$$\frac{R_1+R_3}{R_3} |U_{\text{см,мак}}| + R_3 |\Delta U_{\text{вх,мак}}| + \frac{R_3}{R_4} \frac{|U_{\text{сф,вх}}|}{K_{\text{ос,сф,мин}}} < |U_{\text{вых,мак}}|, \quad (11)$$

где  $U_{\text{вых,мак}}$  — максимальное абсолютное значение выходного напряжения проверяемого ОУ или КН.

Если совместно с условием (11) выполняется условие

$$\frac{R_1+R_3}{R_3} |U_{см, max}| + R_3 |\Delta U_{вх, max}| < 10 \frac{R_3}{R_1} \frac{|U_{сф, вх}|}{K_{ос, сф, min}}, \quad (12)$$

то устройство *DS* из схемы измерительной установки исключают.

При наличии устройства *DS* дополнительно уточняют значение сопротивления резистора  $R_3 = R_4$  исходя из условия

$$\frac{R_1+R_3}{R_3} |\Delta U_{см}| + R_3 |\Delta U_{вх, max}| + \frac{R_3}{R_1} \frac{|U_{сф, вх}|}{K_{ос, сф, min}} < |U_{вх, max}|. \quad (13)$$

Как при наличии *DS*, так и без него, следует соблюдать условия:

$$\frac{R_3 \cdot R_{вх, DS}}{R_3 + R_{вх, DS}} > 10R_n; \quad (14)$$

$$\frac{R_1}{R_1 + R_3} \geq \frac{10^2}{K_{y, U, min}}, \quad (15)$$

где  $R_{вх, DS}$  — входное сопротивление устройства выборки и хранения;

$R_n$  — сопротивление нагрузки проверяемых ОУ или КН, установленное в стандартах или технических условиях на ОУ или КН конкретных типов.

### 2.1—2.13. (Измененная редакция, Изм. № 1).

## 3. ПОДГОТОВКА И ПРОВЕДЕНИЕ ИЗМЕРЕНИЙ. МЕТОД 1

3.1. Подключают ОУ или КН к измерительной установке.

3.2. Подают напряжения на ОУ или КН от источников постоянного напряжения  $G2$ ,  $G3$  и на ВУБ от источника постоянного напряжения  $G4$ .

3.1, 3.2. (Измененная редакция, Изм. № 1).

3.3. Компенсируют устройством *DS* напряжение (э. д. с.) смещения нуля ОУ или КН, для чего устройство *DS* (при напряжении источника постоянного напряжения  $G1$ , равном нулю) включают в режим выборки.

3.4. Переводят устройство *DS* в режим хранения.

3.5. Подают от источника постоянного напряжения  $G1$  напряжение  $U_{сф, вх1}$ .

3.6. Измеряют напряжение  $U_{сф, вх1}$  измерителем *PV1*.

3.7. Измеряют напряжение  $U_{x1}$  на выходе ВУБ измерителем *PV2*.

3.8. Подают от источника постоянного напряжения  $G1$  напряжение  $U_{сф, вх2}$ .

3.9. Измеряют напряжение  $U_{сф, вх2}$  измерителем *PV1*.

3.10. Измеряют напряжение  $U_{x2}$  на выходе ВУБ измерителем *PV2*.

3.11. Если ВУБ исключен из схемы измерительной установки, то напряжения  $U_{x1}$  и  $U_{x2}$  измеряют на выходе проверяемого ОУ или КН.

#### 4. ОБРАБОТКА РЕЗУЛЬТАТОВ. МЕТОД 1

4.1. Значение коэффициента ослабления синфазных входных напряжений определяют по формуле

$$K_{ос,сф} = \frac{R_3}{R_1} \cdot \frac{|U_{сф,вх1} - U_{сф,вх2}|}{|U_{x1} - U_{x2}|} \quad (16)$$

#### 5. ПОКАЗАТЕЛИ ТОЧНОСТИ ИЗМЕРЕНИЙ. МЕТОД 1

5.1. Показатели точности измерения коэффициента ослабления синфазных входных напряжений должны соответствовать установленным в стандартах или технических условиях на ОУ или КН конкретных типов.

Границы интервала, в которых с доверительной вероятностью 0,95 находится погрешность измерения, определяют по формуле (27) приложения 2.

При этом границы интервала без учета собственных шумов проверяемого ОУ или КН должны находиться в пределах  $\pm 10\%$  с доверительной вероятностью 0,95.

Определение максимального синфазного входного напряжения ОУ и КН приведено в рекомендуемом приложении 3.

(Измененная редакция, Изм. № 1).

#### 6. ПРИНЦИП И УСЛОВИЯ ИЗМЕРЕНИЯ. МЕТОД 2

6.1. Метод основан на измерении напряжений, пропорциональных коэффициенту ослабления синфазных входных напряжений ОУ или КН при одновременном изменении напряжения питания ОУ или КН.

6.2. Электрический режим и условия измерений должны соответствовать установленным в стандартах или технических условиях на ОУ или КН конкретных типов.

#### 7. АППАРАТУРА МЕТОД 2

7.1. Измерения следует проводить на установке, электрическая структурная схема которой приведена на черт. 2.

7.2. Источники постоянного напряжения  $G1-G4$ , измерители постоянного напряжения  $PV1, PV2$ , резисторы  $R1-R4$ , вспомогательное устройство балансировки, устройство выборки и хранения должны соответствовать требованиям, установленным в пп. 2.2—2.8, 2.10 и 2.11.

7.3. Если в стандартах или технических условиях на ОУ или КН конкретных типов не установлены конкретные требования к значению выходного напряжения проверяемых ОУ или КН и минимальное значение коэффициента усиления  $K_{y, \min}$  больше максимального значения коэффициента ослабления синфазных входных напряжений  $K_{oc, cф, \max}$ , измерения следует проводить на установке, электрическая структурная схема которой приведена на черт. 3.

7.4. В случае, предусмотренном п. 7.3, источники постоянного напряжения  $G1—G3$ , измерители постоянного напряжения  $PV1$ ,  $PV2$ , резисторы  $R1$ ,  $R2$  и устройство выборки и хранения должны соответствовать требованиям, установленным в пп. 2.2, 2.3, 2.5, 2.6 и 2.10.

Резисторы  $R3—R6$  и усилитель-инвертор должны соответствовать требованиям пп. 7.4.1—7.4.3.

7.4.1. Сопротивления резисторов  $R3$ ,  $R5$ ,  $R6$  должны соответствовать следующим условиям:

$$3 \cdot \frac{R_1 + R_3}{R_1} \cdot |U_{cm, \max}| + 3 \cdot R_3 |\Delta I_{вх, \max}| + \frac{R_1 + R_3}{R_1} \times \\ \times \frac{|U_{cф, вх}|}{K_{oc, cф, \min}} < |U_{вых, \max}|; \quad (17)$$

$$\frac{R_1}{R_1 + R_3} \geq 3 \cdot \frac{10^2}{K_{y, U, \min}}; \quad (18)$$

$$\frac{R_6 \cdot R_{вх, DS}}{R_6 + R_{вх, DS}} > R_n. \quad (19)$$

$$R_3 = R_5 = R_6. \quad (20)$$

Допустимые отклонения сопротивлений резисторов  $R3$ ,  $R5$ ,  $R6$  должны быть в пределах  $\pm 0,5\%$ .

7.4.2. Сопротивление резистора  $R4$  должно соответствовать условию

$$\frac{R_2}{R_2 + R_4} \geq \frac{|U_{cm, \max}|}{|U_{DS, \max}|}. \quad (21)$$

Допустимое отклонение сопротивления резистора  $R4$  должно быть в пределах  $\pm 0,5\%$ .

7.4.3. Коэффициент передачи усилителя-инвертора должен соответствовать условию

$$K_1 = 1 \pm 0,01 \cdot \frac{K_{y, U, \min}}{K_{oc, cф, \max}}, \quad (22)$$

где  $K_1$  — коэффициент передачи усилителя-инвертора.

7.5. Устройство выборки и хранения исключают из схемы измерительной установки по черт. 3, если выполняется условие

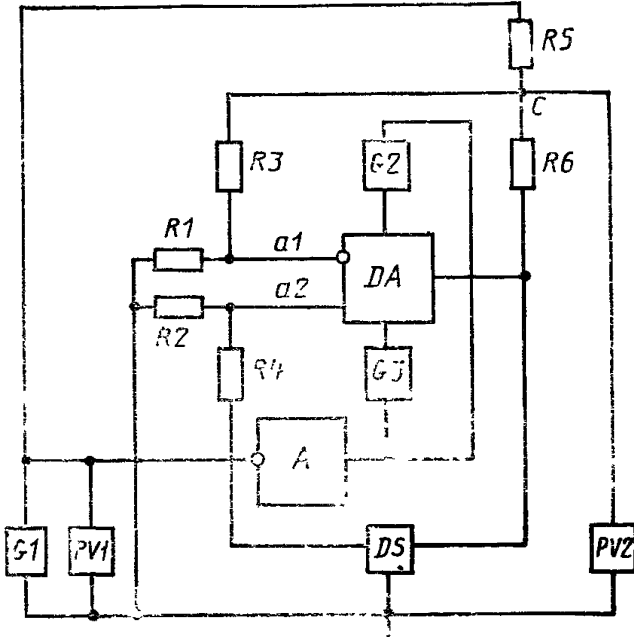
$$3 \cdot \frac{R_1 + R_3}{R_1} \cdot |U_{cm, \max}| + 3 \cdot R_3 \cdot |\Delta I_{вх, \max}| < 10 \cdot \frac{R_1 + R_3}{R_1} \cdot \frac{|U_{cф, вх}|}{K_{oc, cф, \min}}. \quad (23)$$



## 8. ПОДГОТОВКА И ПРОВЕДЕНИЕ ИЗМЕРЕНИЙ. МЕТОД 2

8.1. Подключают ОУ или КН к измерительной установке.

8.2. Подают напряжение на ОУ или КН от источников постоянного напряжения  $G2$ ,  $G3$  (установки по черт. 2 и 3) и на ВУБ от источника постоянного напряжения  $G4$  (только для установки по черт. 2).



$DA$  — проверяемый ОУ или КН  $C$ ,  $G2$ ,  $G3$  — источники постоянного напряжения  $DS$  — устройство выборки и хранения;  $PV1$ ,  $PV2$  — измерители постоянного напряжения;  $R5$ ,  $R6$  — резисторы суммирования,  $R1$ ,  $R2$ ,  $R3$ ,  $R4$  — резисторы делителей напряжения  $A$  — усилитель-инвертор;  $a1$  — инвертирующий вход ОУ или КН,  $a2$  — неинвертирующий вход ОУ или КН,  $C$  — суммирующая точка

Черт. 3

8.3. При наличии устройства выборки и хранения, включают его в режим выборки и компенсируют напряжение (э д. с.) смещения нуля ОУ или КН, после чего переводят устройство выборки и хранения в режим хранения.

8.4. Подают от источника постоянного напряжения  $G1$  напряжение  $U_{сф, вх1}$ .

8.5. Измеряют напряжение  $U_{x1}$  на выходе ВУБ (установка по черт. 2) или в суммирующей точке  $C$  (установка по черт. 3).

8.6. Подают от источника постоянного напряжения  $G1$  напряжение  $U_{сф, вх2}$ .

8.7. Измеряют напряжение  $U_{x2}$  на выходе ВУБ (установка по черт. 2) или в суммирующей точке  $C$  (установка по черт. 3).

## 9 ОБРАБОТКА РЕЗУЛЬТАТОВ. МЕТОД 2

9.1. Значение коэффициента ослабления синфазных входных напряжений ОУ или КН определяют по формуле

$$K_{ос,сф} = \frac{R_1 + R_3}{R_1} \cdot \frac{|U_{сф,вх1} - U_{сф,вх2}|}{|U_{х1} - U_{х2}|} . \quad (24)$$

## 10. ПОКАЗАТЕЛИ ТОЧНОСТИ ИЗМЕРЕНИЙ. МЕТОД 2

10.1. Показатели точности измерений коэффициента ослабления синфазных входных напряжений должны соответствовать установленным в стандартах или технических условиях на ОУ или КН конкретных типов.

Границы интервала, в которых с доверительной вероятностью 0,95 находится погрешность измерения, определяют по формулам, приведенным в приложении 2.

При этом границы интервала без учета собственных шумов проверяемого ОУ или КН должны находиться в пределах 10 % с доверительной вероятностью 0,95.

**ПРИЛОЖЕНИЕ 1**  
*Справочное*

### **ИНФОРМАЦИОННЫЕ ДАННЫЕ О СООТВЕТСТВИИ ГОСТ 23089 11—83 СТ СЭВ 3411—81**

ГОСТ 23089 11—83 соответствует п. 16 СТ СЭВ 3411—81.

ОПРЕДЕЛЕНИЕ ПОКАЗАТЕЛЕЙ ТОЧНОСТИ ИЗМЕРЕНИЯ  
КОЭФФИЦИЕНТА ОСЛАБЛЕНИЯ СИНФАЗНЫХ  
ВХОДНЫХ НАПРЯЖЕНИЙ

## Метод 1

1. Коэффициент ослабления синфазных входных напряжений определяют из уравнения

$$\begin{aligned} (U_{x1}-U_{x2}) \left[ 1+a \cdot K_{y,U} \cdot K'_{y,U} \left( 1+ \frac{1}{2K'_{oc,cf}} \right) \left( 1- \frac{1}{2K_{oc,cf}} \right) \right] = \\ = K_{y,U} \cdot K'_{y,U} \left( 1+ \frac{1}{2K'_{oc,cf}} \right) \left[ (U_{cf,vx1}-U_{cf,vx2})(b-c) + \right. \\ \left. + \frac{(U_{cf,vx1}-U_{cf,vx2}) \cdot (b+c)}{2K_{oc,cf}} \right], \end{aligned} \quad (1)$$

где  $K_{y,U}$ ;  $K'_{y,U}$  — коэффициенты усиления ОУ или КН и ВУБ соответственно;  
 $K_{oc,cf}$ ;  $K'_{oc,cf}$  — коэффициенты ослабления синфазных входных напряжений ОУ или КН и ВУБ соответственно;  
 $a$ ,  $b$ ,  $c$  — коэффициенты, зависящие от значений сопротивлений  $R_1$ ,  $R_2$ ,  $R_3$ ,  $R_4$ ;

$$a = \frac{R_1}{R_1 + R_3}; \quad (2)$$

$$b = \frac{R_3}{R_1 + R_3}; \quad (3)$$

$$c = \frac{R_4}{R_2 + R_4}. \quad (4)$$

При соблюдении условий:

$$b \approx 1 \text{ и } c \approx 1, \quad (5)$$

что равносильно

$$R_3 \gg R_1; R_4 \gg R_2; \quad (6)$$

$$K_{oc,cf} \gg 1; \quad (7)$$

$$a \cdot K_{y,U} \cdot K'_{y,U} \gg 1; \quad (8)$$

$$(b-c) \cdot K_{oc,cf} \ll 1 \quad (9)$$

и с учетом алгебраических значений напряжений получаем формулу (16) настоящего стандарта для определения коэффициента ослабления синфазных входных напряжений по чертежу.

2. Коэффициент ослабления синфазных входных напряжений при исключении ВУБ из схемы измерительной установки определяют из уравнения

$$(U_{x1}-U_{x2}) \left[ 1+aK_{y,U} \left( 1-\frac{1}{2K_{oc,cf}} \right) \right] = K_{y,U} \left[ (U_{cf,vx1}-U_{cf,vx2})(b-c) + \frac{U_{cf,vx1}-U_{cf,vx2}}{2K_{oc,c}} (b+c) \right], \quad (10)$$

где  $K_{y,U}$  — коэффициент усиления ОУ или КН;  
 $K_{oc,cf}$  — коэффициент ослабления синфазных входных напряжений ОУ или КН;

$$a = \frac{R_1}{R_1+R_3}; \quad (11)$$

$$b = \frac{R_2}{R_1+R_3}; \quad (12)$$

$$c = \frac{R_4}{R_2+R_4}. \quad (13)$$

При соблюдении условий

$$b \approx 1 \text{ и } c \approx 1, \quad (14)$$

что равносильно

$$R_3 \gg R_1 \text{ и } R_4 \gg R_2; \quad (15)$$

$$K_{oc,cf} \gg 1; \quad (16)$$

$$a \cdot K_{y,U} \gg 1, \quad (17)$$

$$(b-c) \cdot K_{oc,cf} \ll 1. \quad (18)$$

и с учетом алгебраических значений напряжений получаем формулу (16) настоящего стандарта для определения коэффициента ослабления синфазных входных напряжений при исключении ВУБ из схемы измерительной установки.

1, 2. (Измененная редакция, Изм. № 1).

3. Составляющие суммарной погрешности измерения

3.1. Погрешность, вызванная неравенством (8)

$$\delta_1 \leq \frac{R_1+R_3}{R_1} \cdot \frac{1}{K_{y,U,\min} \cdot K'_{y,U}}, \quad (19)$$

где  $K_{y,U,\min}$  — минимальное значение коэффициента усиления.

3.2. Погрешность, вызванная разбалансом моста (9)

$$\delta_2 \leq \left( \frac{R_3}{R_1+R_3} - \frac{R_4}{R_2+R_4} \right) \cdot K_{oc,cf,\max}, \quad (20)$$

где  $K_{oc,cf,\max}$  — максимальное значение коэффициента ослабления синфазных входных напряжений ОУ или КН;

(Измененная редакция, Изм. № 1).

3.3. Погрешность, вызванная дрейфом выходного напряжения устройства DS

$$\delta_3 \leq \frac{\Delta U_{DS}}{U_{cf,vx1}-U_{cf,vx2}} \cdot \frac{R_2}{R_2+R_4} \cdot K_{oc,cf,\max}, \quad (21)$$

где  $\Delta U_{DS}$  — дрейф выходного напряжения устройства DS за время измерения.

3.4. Погрешность, вызванная разбалансом моста из-за выходного сопротивления устройства  $DS$

$$\delta_4 < \frac{R_{\text{вых}, DS}}{R_4} \cdot \frac{R_2}{R_2 + R_4} \cdot K_{\text{ос, сф, max}}, \quad (22)$$

где  $R_{\text{вых}, DS}$  — выходное сопротивление устройства  $DS$ .

3.5. Погрешность, вызванная отклонением сопротивлений резисторов обратной связи  $R1$  и  $R3$  от номинального значения

$$\delta_5 = \delta \left( \frac{R_3}{R_1} \right) < \sqrt{2} \delta R. \quad (23)$$

3.6. Погрешность, вызванная конечным значением  $K_{\text{ос, сф}}$

$$\delta_6 < \frac{1}{K_{\text{ос, сф, min}}}. \quad (24)$$

3.7. Погрешность установки и поддержания размаха напряжения  $|U_{\text{сф, вх1}} - U_{\text{сф, вх2}}|$  источником  $G1$

$$\delta_7 = \delta |U_{\text{сф, вх1}} - U_{\text{сф, вх2}}|. \quad (25)$$

3.8. Погрешность измерения разности напряжений  $U_{\text{x1}} - U_{\text{x2}}$

$$\delta_8 = \delta |U_{\text{x1}} - U_{\text{x2}}|. \quad (26)$$

3.9. Погрешность, вызванная неточностью установки и поддержания напряжения источников питания  $G2$  и  $G3$

$$\delta_9 = K_{\text{вл, и, п}} \cdot \delta U_{\text{п}}, \quad (27)$$

где  $K_{\text{вл, и, п}}$  — коэффициент влияния нестабильности источников питания на напряжение смещения нуля;

$\delta U_{\text{п}}$  — суммарная погрешность установки напряжения источников питания.

3.10. Погрешность, вызванная тепловым и временным дрейфами, а также шумовыми параметрами измеряемого ОУ или КН —  $\delta_{10}$  оценивается статистической обработкой результатов ряда измерений конкретных типов ОУ или КН;

4. Интервал, в котором с доверительной вероятностью 0,95 должна быть погрешность измерения коэффициента ослабления синфазных входных напряжений ОУ или КН определяют по формуле

$$\delta_{\Sigma 1} = \pm 1,96 \cdot \sqrt{\left( \frac{\delta_1}{1,73} \right)^2 + \left( \frac{\delta_2}{1,73} \right)^2 + \left( \frac{\delta_3}{1,73} \right)^2 + \left( \frac{\delta_4}{1,73} \right)^2 + \left( \frac{\delta_5}{1,73} \right)^2 + \left( \frac{\delta_6}{1,73} \right)^2 + \left( \frac{\delta_7}{3} \right)^2 + \left( \frac{\delta_8}{3} \right)^2 + \left( \frac{\delta_9}{1,73} \right)^2 + \left( \frac{\delta_{10}}{3} \right)^2}. \quad (28)$$

**Метод 2**

1 Коэффициент ослабления синфазных входных напряжений ОУ или КН при измерении на установке по черт 2 определяют из уравнения

$$\begin{aligned} (U_{x1}-U_{x2}) \left[ 1+a K_{y,U} K'_{y,U} \left( 1+\frac{1}{2 K_{oc,cf}} \right) \cdot \left( 1-\frac{1}{2 K_{oc,cf}} \right) \right] = \\ = K'_{y,U} \left[ (U_{cf,vx1}-U_{cf,vx2}) \cdot \frac{1}{K_{oc,cf}} - K_{y,U} \times \right. \\ \left. \times \frac{U_{cf,vx1}-U_{cf,vx2}}{K_{oc,cf}} \left( 1+\frac{1}{2 K_{oc,cf}} \right) \right]. \end{aligned} \quad (29)$$

Учитывая, что

$$K_{oc,cf} \gg 1, \quad (30)$$

$$K'_{oc,cf} \gg 1, \quad (31)$$

$$a K_{y,U} K'_{y,U} \gg 1, \quad (32)$$

$$\frac{K_{oc,cf}}{K'_{oc,cf} K_{y,U}} \ll 1 \quad (33)$$

получаем формулу (24) для определения коэффициента ослабления синфазных входных напряжений

2 Коэффициент ослабления синфазных входных напряжений для ОУ или КН при измерении на установке по черт 3 определяют из уравнения

$$\begin{aligned} (U_{x1}-U_{x2}) \left[ 1+m_1 K_{y,U} \left( 1-\frac{1}{2 K_{oc,cf}} \right) \right] = (n_1-m_2 K_1) (U_{cf,vx1}- \\ -U_{cf,vx2}) + K_{y,U} m_1 \frac{(U_{cf,vx1}-U_{cf,vx2})}{K_{oc,cf}}, \end{aligned} \quad (34)$$

где  $K_1$  — коэффициент передачи усилителя-инвертора

$$m_1 = \frac{\frac{R_5(R_1+R_3)}{R_1+R_2+R_6}}{R_6 + \frac{R_5(R_1+R_3)}{R_1+R_2+R_6}} \quad (35)$$

$$m_2 = \frac{\frac{R_6(R_1+R_3)}{R_1+R_2+R_6}}{R_5 + \frac{R_6(R_1+R_3)}{R_1+R_2+R_6}} \quad (36)$$

Учитывая, что

$$K_{oc,cf} \gg 1, \quad (37)$$

$$a m_1 K_{y,U} \gg 1, \quad (38)$$

$$R_5 = R_6 (\text{т. е. } m_1 = m_2), \quad (39)$$

$$\left( 1-K_1 \frac{m_2}{m_1} \right) \frac{K_{oc,cf}}{K_{y,U}} \ll 1, \quad (40)$$

получаем формулу (24) для определения коэффициента ослабления синфазных входных напряжений.

### 3. Составляющие суммарной погрешности измерения

3.1. Погрешности  $\delta_1$ ,  $\delta_3$ ,  $\delta_5$ — $\delta_{10}$  определяются по формулам 19, 21, 23—27 и пункту 3.10 метода 1 приложения 2.

3.2. Погрешность  $\delta_{11}$ , вызванная конечным значением  $K_{y,U}$  (при измерении на установке по черт. 2)

$$\delta_{11} \leq \frac{K_{\text{ос,сф,max}}}{K'_{\text{ос,сф}} \cdot K_{y,U,\text{min}}} \quad (41)$$

3.3. Погрешность  $\delta_{12}$ , вызванная конечным значением  $K_{y,U}$  (при измерении на установке по черт. 3).

$$\delta_{12} \leq \frac{R_1 + R_3}{R_1} \left( 2 + \frac{R_5}{R_3} \right) \cdot \frac{1}{K_{y,U,\text{min}}} \quad (42)$$

3.4. Погрешность  $\delta_{13}$ , обусловленная неточным соблюдением равенства сопротивлений  $R_5$  и  $R_6$

$$\delta_{13} \leq 2 \delta R \cdot \frac{K_{\text{ос,сф,max}}}{K_{y,U,\text{min}}} \quad (43)$$

3.5. Погрешность  $\delta_{14}$ , вызванная отклонением коэффициента передачи усилителя-инвертора от расчетного значения

$$\delta_{14} \leq (1 - K_1) \frac{K_{\text{ос,сф,max}}}{K_{y,U,\text{min}}} \quad (44)$$

4. Интервал, в котором с доверительной вероятностью 0,95 должна быть погрешность измерения коэффициента синфазных входных напряжений ОУ или КН определяют по формуле (45) при измерении на установке по черт. 2 и по формуле (46) при измерении на установке по черт. 3.

$$\delta_{\Sigma 2} = \pm 1,96 \sqrt{\left(\frac{\delta_1}{1,73}\right)^2 + \left(\frac{\delta_3}{3}\right)^2 + \left(\frac{\delta_5}{1,73}\right)^2 + \left(\frac{\delta_6}{1,73}\right)^2 + \left(\frac{\delta_7}{3}\right)^2 + \left(\frac{\delta_8}{3}\right)^2 + \left(\frac{\delta_9}{1,73}\right)^2 + \left(\frac{\delta_{10}}{3}\right)^2 + \left(\frac{\delta_{11}}{1,73}\right)^2} \quad (45)$$

$$\delta_{\Sigma 3} = \pm 1,96 \sqrt{\left(\frac{\delta_1}{3}\right)^2 + \left(\frac{\delta_5}{1,73}\right)^2 + \left(\frac{\delta_3}{1,73}\right)^2 + \left(\frac{\delta_7}{3}\right)^2 + \left(\frac{\delta_8}{3}\right)^2 + \left(\frac{\delta_9}{1,73}\right)^2 + \left(\frac{\delta_{10}}{3}\right)^2 + \left(\frac{\delta_{12}}{1,73}\right)^2 + \left(\frac{\delta_{13}}{1,73}\right)^2 + \left(\frac{\delta_{14}}{1,73}\right)^2} \quad (46)$$

(Измененная редакция, Изм. № 1).

**ОПРЕДЕЛЕНИЕ МАКСИМАЛЬНОГО СИНФАЗНОГО ВХОДНОГО  
НАПРЯЖЕНИЯ ОПЕРАЦИОННЫХ УСИЛИТЕЛЕЙ И  
КОМПАРАТОРОВ НАПРЯЖЕНИЯ**

Максимальное синфазное входное напряжение ОУ или КН определяют следующим образом:

1. Измеряют коэффициент ослабления синфазных входных напряжений ОУ или КН методом, изложенным в настоящем стандарте  $K_{ос, с 1}$

2. Увеличивают значение синфазного входного напряжения до выполнения условия

$$K_{ос, cd2} = 0,5 \cdot K_{ос, cd1} .$$

Значение синфазного входного напряжения при этом равно максимальному синфазному входному напряжению ОУ или КН  $U_{сф, вх, max}$ .



## СО Д Е Р Ж А Н И Е

ГОСТ 23089.1—83	Микросхемы интегральные. Метод измерения коэффициента усиления операционных усилителей и компараторов напряжения	3
ГОСТ 23089.2—83	Микросхемы интегральные. Метод измерения максимального выходного напряжения операционных усилителей	14
ГОСТ 23089.3—83	Микросхемы интегральные. Методы измерения напряжения и э.д.с. смещения нуля операционных усилителей и компараторов напряжения	18
ГОСТ 23089.4—83	Микросхемы интегральные. Метод измерения входных токов и разности входных токов операционных усилителей и компараторов напряжения	30
ГОСТ 23089.5—83	Микросхемы интегральные. Метод измерения тока потребления и потребляемой мощности операционных усилителей и компараторов напряжения	42
ГОСТ 23089.6—83	Микросхемы интегральные. Метод измерения времени установления выходного напряжения операционных усилителей	47
ГОСТ 23089.7—83	Микросхемы интегральные. Метод измерения коэффициента влияния нестабильности источников питания на напряжение и э.д.с. смещения нуля операционных усилителей	54
ГОСТ 23089.8—83	Микросхемы интегральные. Метод измерения среднего температурного дрейфа напряжения и э.д.с. смещения нуля операционных усилителей	64
ГОСТ 23089.9—83	Микросхемы интегральные. Метод измерения среднего температурного дрейфа входных токов и разности входных токов операционных усилителей	68
ГОСТ 23089.10—83	Микросхемы интегральные. Метод измерения максимальной скорости и времени нарастания выходного напряжения операционных усилителей	72
ГОСТ 23089.11—83	Микросхемы интегральные. Методы измерения коэффициента ослабления синфазных входных напряжений операционных усилителей и компараторов напряжения	79

Редактор *Р. Г. Говердовская*  
Технический редактор *В. Н. Малькова*  
Корректор *Е. И. Морозова*

Сдано в наб. 27.11.91. Подп. к печ. 24.02.92. Усл. п. л. 6,0. Усл. кр. отт. 6,13. Уч. изд. л. 5,20.  
Тираж 3000 экз.

---

Ордена «Знак Почета» Издательство стандартов, 123557, Москва, ГСП,  
Новопресненский пер., 3  
Калужская типография стандартов, ул. Московская, 256. Зак. 2359