

Сборочные единицы и детали трубопроводов

УГОЛЬНИКИ С ФЛАНЦАМИНА P_y св. 10 до 100 МПа
(св. 100 до 1000 кгс/см²)

Конструкция и размеры

Assembly units and pipeline parts.
Flanged anglesfor $P_{ном}$ 9,81—98,1 МПа (100—1000 кгф/см²).
Construction and dimensions

ГОСТ

22799—83

Взамен

ГОСТ 22799—77

ОКП 36 4700

Постановлением Государственного комитета СССР по стандартам от 25 ноября 1983 г. № 5518 срок введения установлен**с 01.01.85**

1. Настоящий стандарт распространяется на угольники с резьбовыми фланцами для трубопроводов с линзовым уплотнением, применяемых на предприятиях отраслей нефтехимической промышленности и для производства минеральных удобрений, на P_y св. 10 до 100 МПа (св. 100 до 1000 кгс/см²) и D_y от 6 до 200 мм при температуре среды минус 50 до плюс 510 °С.

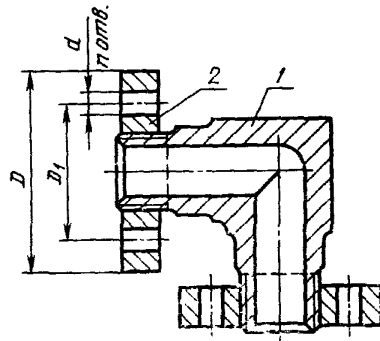
2. Конструкция и размеры угольников должны соответствовать указанному на черт. 1, 2 и в таблице.

3. Присоединительные резьбовые концы — по ГОСТ 9400—81.

4. Технические требования — по ГОСТ 22790—89.

Издание официальное

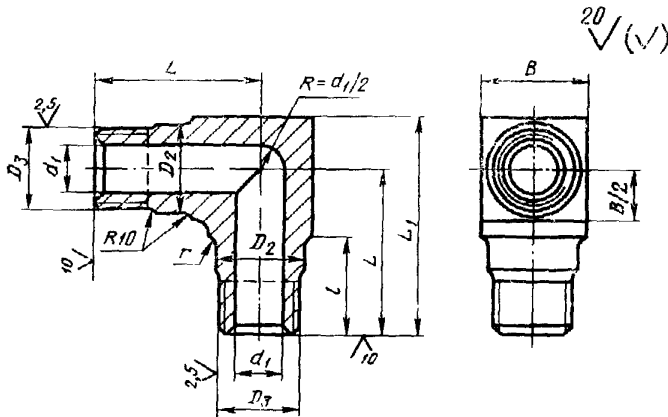
Настоящий стандарт не может быть полностью или частично воспроизведен, тиражирован и распространен без разрешения Госстандарта СССР



1 — угольник; 2 — фланец по ГОСТ 9399—81

Черт. 1

Поз. 1. Угольник



Черт. 2

Размеры в мм

Условный проход D_y	Исполненные детали	D	D_1	d	n	D_2	D_3	d_1	L	L_1	l	B	r	Масса угольника с фланцами, кг, не более		
6	2	70	42	16	3	15	M14×1,5	6	60	70	45	18	5	1,0		
	4					18				20						
10	2	95	60	18		4	24	M24×2	10	85	100	60	28	10	2,5	
	4						26				30					
15	2	105	68		18		33	M33×2	15	95	95	115	65	35		3,4
	4										35		40			
25	2	115	80		42		M42×2	25	110	110	135	70	45		5,0	
	3									45		50				
32	4	135	95	22	52		M48×2	32	120	120	150	75	60	12	8,1	
	2									60	M56×3	150	150			190
40	3	165	115	24	70	M64×3	40	170	170				215,0	100	75	
	4								66	M80×3	55	185	187,5	90	70	
50	3	200	145	29	85	M80×3	60	200				170	257,5	110	75	
	4								70	M100×3	200	200	257,5	110	115	
	2	225	170	33	105	M100×3	200	200				200	257,5	110	115	20
	3								85	M80×3	200	200	257,5	110	115	
	4				105	M100×3	200	200				200	257,5	110	115	
	2								105	M100×3	200	200	257,5	110	115	
	3				105	M100×3	200	200				200	257,5	110	115	
	4								105	M100×3	200	200	257,5	110	115	
	2				105	M100×3	200	200				200	257,5	110	115	
	3								105	M100×3	200	200	257,5	110	115	
	4				105	M100×3	200	200				200	257,5	110	115	
	2								105	M100×3	200	200	257,5	110	115	
	3				105	M100×3	200	200				200	257,5	110	115	
	4								105	M100×3	200	200	257,5	110	115	

Продолжение

Размеры в мм

Условный проход D_y	Исполне- ние детали	D	D_1	d	n	D_2	D_3	d_1	L	L_1	l	B	r	Масса угольника с фланца- ми, кг, не более
65	2	225	170	33		105	M100×3		200	257,5	110	115	20	41,8
	3	245	185			115	M110×3	70		287,5		125		61,6
	4	260	195	36	6	130	M125×4		235	307,0	125	140	40	74,2
	1	245	185	33		115	M110×3	85		287,5		125	20	53,8
80	2	260	195	36		130	M125×4	90		307,0		140	40	65,1
	3	290	220			140	M135×4		290	367,5	140	155		104,2
	4	300	235	39	8	160	M155×4	85		375,0		170	60	135,3
	1	260	195	36		130	M125×4		235	307,0	125	140	40	59,7
100	2	290	220		6	140	M135×4			367,5		155		100,4
	3	300	235	39		160	M155×4	100		375,0		170		127,0
	4	330	255	42		180	M175×6		290	385,0	140	190		177,8
	1	300	235	39		160	M155×4			375,0		170		111,1
125	2	330	255	42		180	M175×6	120		385,0		190		152,2
	3		305		8	195	M190×6			465,0		210	60	240,5
	4	400	315	48		220	M215×6		360	480,0	175	240		317,2
150	1		305			195	M190×6	150		465,0		210		194,5
	2		315			220	M215×6			480,0		240		270,8

Продолжение

Размеры в мм

Условный проход D_y	Исполнительные детали	D	D_1	d	n	D_2	D_3	d_1	L	L_1	l	B	r	Масса угольника с фланцами, мм, кг, не более
150	3	460	360	55	8	245	M240×6	150	435	570,0	220	270	60	424,3
	4	480	380	59		275	M265×6	195		585,0		300		582,2
	1	460	360	55		245	M240×6		570,0	270	352,7			
	2	480	380	59		275	M265×6	585,0	300	494,7				
3	570	460	300		M295×6	680,0	320	780,9						
200					10				520		230			

Примечание. Резьбу M135×4 при проектировании новых установок не применять.

Пример условного обозначения угольника с фланцами исполнения 4, D_y 65 мм, на условное давление P_y 100 МПа согласно табл. 1 ГОСТ 22790—89, из стали марки 20Х3МВФ:

Угольник 4—65—100—20Х3МВФ — ГОСТ 22799—83