

Сборочные единицы и детали трубопроводов
ОПОРЫ ДЛЯ КОЛЕН НА P_y св. 10 до 100 МПа
(св. 100 до 1000 кгс/см²)

Конструкция и размеры

Assembly units and pipeline parts.
Abutment for bends
for P_{nom} 9,81—98,1 МПа (100—1000 кгс/см²).
Construction and dimensions

ГОСТ

22797—83

ОКП 36 4700

Дата введения 01.01.85

1. Настоящий стандарт распространяется на опоры для колен трубопроводов, применяемых на предприятиях отраслей нефтехимической промышленности и для производства минеральных удобрений, на P_y св. 10 до 100 МПа (св. 100 до 1000 кгс/см²) и D_y от 40 до 200 мм при температуре среды от минус 50 до плюс 510 °С.

2. Конструкция и размеры опор должны соответствовать указанным на черт. 1—5 и в табл. 1—5.

(Измененная редакция, Изм. № 1).

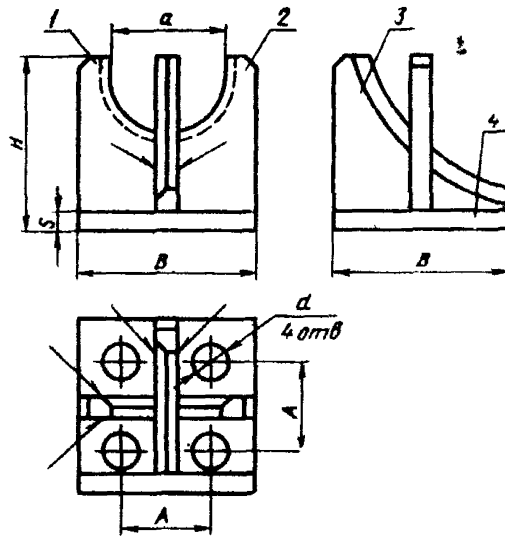
3. Сварные швы — по ГОСТ 5264—80, тип шва ТЗ—Р—К.

4. Материал опор — сталь марки 10, 20 по ГОСТ 1050—88 для минимальной температуры применения минус 30 °С; сталь марок 09Г2С, 10Г2С1 категории 5 по ГОСТ 19281—89 для минимальной температуры применения минус 50 °С.

5. Технические требования — по ГОСТ 22790—89.

Издание официальное

Настоящий стандарт не может быть полностью или частично воспроизведен, тиражирован и распространен без разрешения Госстандарта СССР



1 — ребро левое; 2 — ребро правое; 3 — косынка;
4 — основание

Черт. 1

Таблица 1
Размеры в мм

Обозначение омов	Исполнение, условный проход колеса	H	B	A	a	d	s	Количество				Масса, кг, не более				
								Поз. 1. Ребро левое	Поз. 2. Ребро правое	Поз. 3. Косынка	Поз. 4. Основа- ние					
													1	1	1	1
													Обозначение деталей			
65	1—40	94	100	75	67			65/1	65/2	65/3	65/4	1,6				
70	2—40				72			70/1	70/2	70/3		1,5				
75	3—40				78	14	12	75/1	75/2	75/3						
85	1—50				88			85/1	85/2	85/3		2,5				
100	4—40; 2—50; 1—65	119	120	90	100			100/1	100/2	100/3	85/4	2,4				
115	4—50; 2—65	139	140	110	118		14	115/1	115/2	115/3	115/4	3,3				
125	3—65; 1—80				128	18	20	125/1	125/2	125/3		7,1				
140	4—65; 2—80; 1—100	168	160	120	138			140/1	140/2	140/3	125/4	6,7				
150	3—80				152			150/1	150/2	150/3		11,8				
160	2—100	199	200	150	160	22	25	160/1	160/2	160/3	150/4	11,6				
170	4—80; 3—100; 1—125				170			170/1	170/2	170/3		11,5				
190	4—100; 2—125	228	220	180	188		28	190/1	190/2	190/3	190/4	18,6				

Продолжение табл. 1

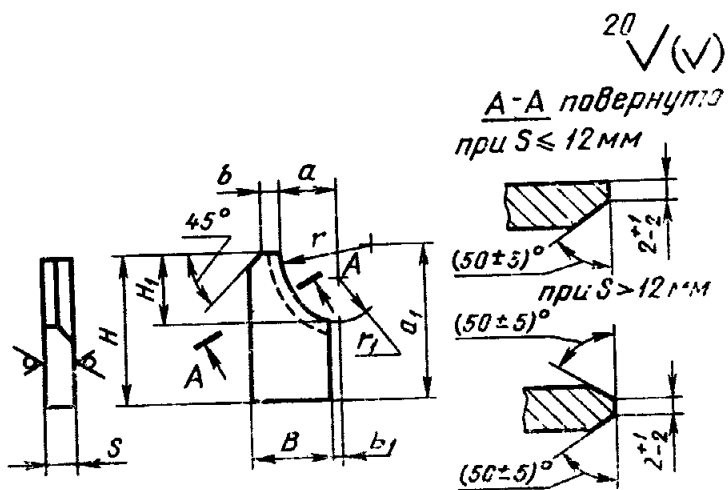
Размеры в мм

Обозначение опоры	Исполнение, условный проход колена	H	B	A	a	d	s	Поз. 1. Ребро левое	Поз. 2. Ребро правое	Поз. 3. Косынка	Поз. 4. Основание	Масса, кг, не более			
													Количество		
													1	1	1
													Обозначение деталей		
205	3—125; 1—150	278	280	200	200	28	205/1	205/2	205/3	205/4	27,6				
230	2—150			210			230/1	230/2	230/3		27,3				
240	4—125			228	22		240/1	240/2	240/3		27,1				
255	3—150; 1—200	319	320	240		34	255/1	255/2	255/3	255/4	41,9				
290	4—150; 2—200	348	350	270		40	290/1	290/2	290/3	290/4	59,6				
315	3—200	368	370	290	276		315/1	315/2	315/3	315/4	68,4				

Пример условного обозначения опоры для колена исполнения 2, D_y 150 мм:

Опора 230—ГОСТ 22797—83

Поз. 1. Ребро левое



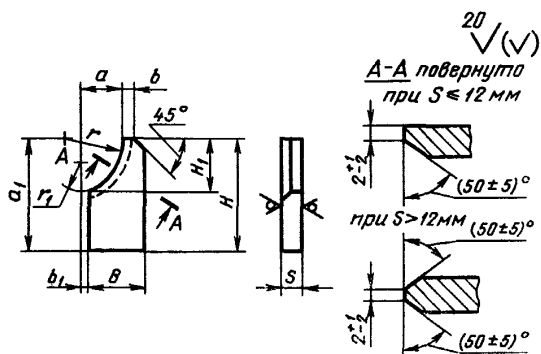
Черт. 2

Таблица 2

Размеры в мм

Обозначение ребра	r	r_1	B	b	b_1	H	H_1	s	a	a_1	Масса, кг, не более	
65/1	65	27	46	10	4	82	46	8	34	84	0,2	
70/1	55	30							36	82		
75/1	70	33							39	85		
85/1	95	36	55			107	65		44	107	0,3	
100/1	88	38				68	50		109			
115/1	105	48				65	79		59	128		
125/1	130	54	75	15	5	148	89	10	64	151	0,8	
140/1	108	56							85	69	154	0,7
150/1	140	60	93		6	174	96		76	187	1,0	
160/1	154	67					103		80	184		
170/1					99		85		198	0,9		
190/1	186	73	103		20	7	200		120	94	222	2,0
205/1	202	77	132	7			250	134	14	100	266	3,9
230/1	206	85						120	105	285	3,8	
240/1	180	95		128				114	272	3,7		
255/1	178	94	151	8			285	134	16	120	306	5,9
290/1	209	112	164							10	308	140
315/1	250	117	174	30	10	328	137	20	138			

Поз. 2. Ребро правое



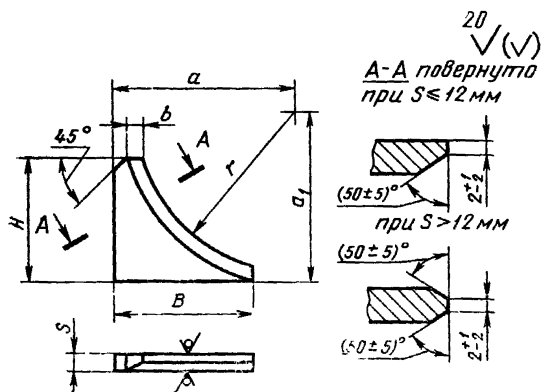
Черт. 3

Таблица 3

Размеры в мм

Обозначение ребра	r	r_1	B	b	b_1	H	H_1	s	a	a_1	Масса, кг, не более	
65/2	65	27	45	10		82	46	8	34	84	0,2	
70/2	55	30							36	82		
75/2	70	33	4			50	85					
85/2	95	36	55		107	65	44	107	0,4			
100/2	88	38	65		125	68	50	109	0,3			
115/2	105	48	75		148	79	59	128	0,4			
125/2	130	54	93	15	6	174	103	10	64	151	0,9	
140/2	108	56							5	85	154	0,8
150/2	140	60	103	20	7	200	120	12	76	187	1,1	
160/2	154	67							6	103	184	1,0
170/2									99	85	198	
190/2	186	73	132	20	8	250	134	14	94	222	2,1	
205/2	202	77							7	120	266	4,0
220/2	206	85							128	105	285	3,9
240/2	180	95							114	272	3,2	
255/2	178	94	151	8	285	134	16	120	306	5,9		
290/2	209	112	164	10	308	140	20	135	346	8,0		
315/2	250	117	174					30	328	137	138	390

Поз. 3. Косынка



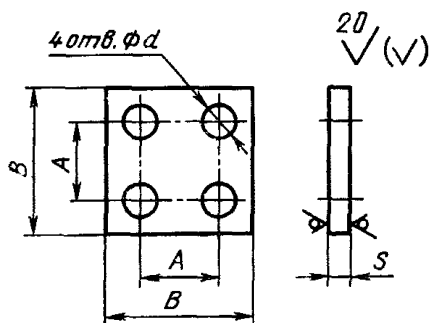
Черт. 4

Таблица 4

Размеры в мм

Обозначение косылки	r	B	b	H	s	a	a_1	Масса, кг, не более		
65/3	121	100	10	82	8	132	127	0,4		
70/3	130					137	132	0,3		
75/3	132					160	150	0,5		
85/3	147	120		107		165	160	0,6		
100/3	160			125		200	190	0,9		
115/3	193			148		235	219	0,7		
125/3	218	160	15	174	10	245	237	1,9		
140/3	236					280	269	1,8		
150/3	261					290	284	2,9		
160/3	266	200		200		315	309	2,6		
170/3	282			20		250	14	460	403	2,5
190/3	302							480	446	2,4
205/3	430	285	16		580			515	3,0	
230/3	462	280	20	308	20	625	567	5,3		
240/3	468					328	682	631	6,1	
255/3	555					320	308	625	567	5,3
290/3	602	350		308		20	625	567	5,3	
315/3	664									370

Поз. 4. Основание



Черт. 5

Таблица 5

Размеры в мм

Обозначение основания	B	s	A	d	Масса, кг, не более
65/4	100	12	75	14	0,9
85/4	120		90		1,4
115/4	140	14	110	18	2,2
125/4	160	20	120		4,6
150/4	200	25	150	22	7,9
190/4	220	28	180		11,7
205/4	280		200		17,3
255/4	320	34	240		27,4
290/4	350	40	270		38,6
315/4	370		290		43,1

ИНФОРМАЦИОННЫЕ ДАННЫЕ

- 1. РАЗРАБОТАН И ВНЕСЕН** Министерством химического и нефтяного машиностроения

РАЗРАБОТЧИКИ

Б. И. Вагайцев (руководитель темы); **М. И. Миль**; **Е. Я. Нейман**; **А. П. Корчагин**, канд. техн. наук; **А. Д. Головнев**

- 2. УТВЕРЖДЕН И ВВЕДЕН В ДЕЙСТВИЕ** Постановлением Государственного комитета СССР по стандартам от 25.11.83 № 5518

- 3. Срок проверки** — 1993 г.

- 4. ВЗАМЕН** ГОСТ 22797—77

- 5. ССЫЛОЧНЫЕ НОРМАТИВНО-ТЕХНИЧЕСКИЕ ДОКУМЕНТЫ**

Обозначение НТД, на который дана ссылка	Номер пункта
ГОСТ 1050—88	4
ГОСТ 5264—80	3
ГОСТ 19281—89	4
ГОСТ 22790—89	5

- 6. Переиздание** (июль 1991 г.) с Изменением № 1, утвержденным в декабре 1988 г.

- 7. Ограничение срока действия снято** Постановлением Государственного комитета СССР по стандартам от 23.12.88 № 4515