

СРЕДСТВА МОЮЩИЕ СИНТЕТИЧЕСКИЕ

МЕТОД ОПРЕДЕЛЕНИЯ ЦВЕТА

Издание официальное

СРЕДСТВА МОЮЩИЕ СИНТЕТИЧЕСКИЕ

Метод определения цвета

Synthetic detergents.
Method for estimation of colour

ГОСТ
22567.13—82

ОКСТУ 2309

Дата введения 01.07.83

Настоящий стандарт распространяется на неокрашенные порошкообразные синтетические моющие средства и устанавливает метод определения цвета.

Сущность метода заключается в измерении коэффициентов отражения 40—100 % в синей и красной областях спектра в диапазоне длин волн 402—642 нм.

(Измененная редакция, Изм. № 1).

1. МЕТОД ОТБОРА ПРОБ

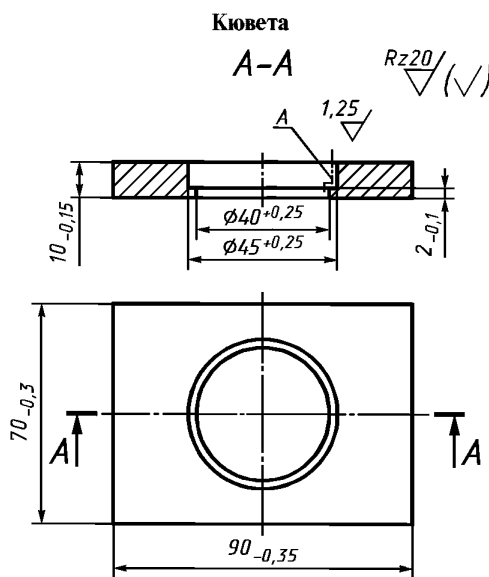
1.1. Отбор проб — по ГОСТ 22567.1, разд. 1.

2. АППАРАТУРА И МАТЕРИАЛЫ

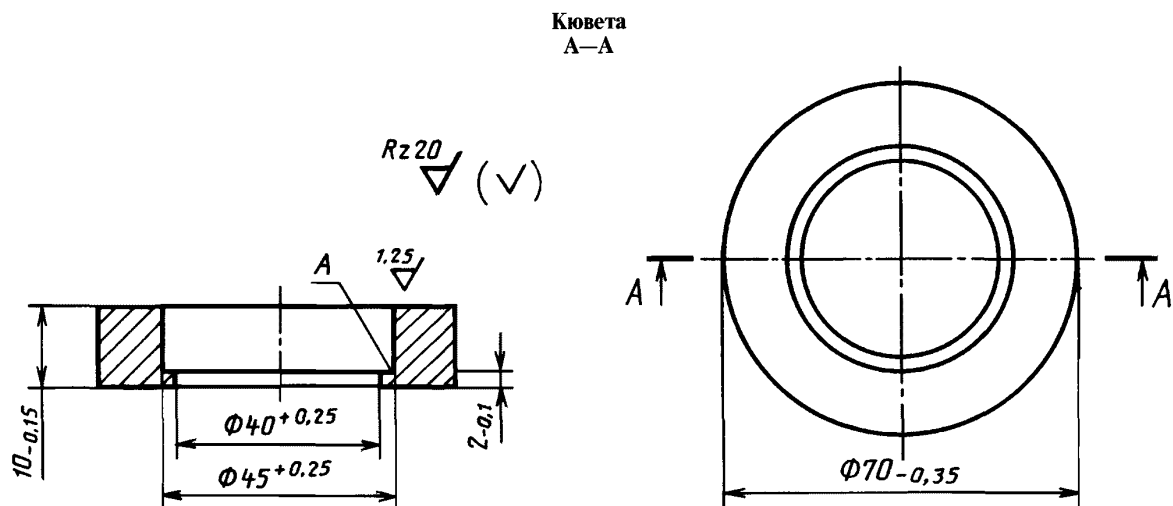
Лейкометр «Карл Цейсс Иена» с источником освещения А или фотометр отражения ФО-1 с наборами контрольных образцов отражения.

Кювета из нержавеющей стали марки 12Х18Н10Т по ГОСТ 5632 или из стекла органического технического по ГОСТ 17622, или из стекла органического конструкционного по ГОСТ 10667 (черт. 1 или черт. 1а).

Уплотнитель из нержавеющей стали марки 12Х18Н10Т по ГОСТ 5632 (черт. 2).

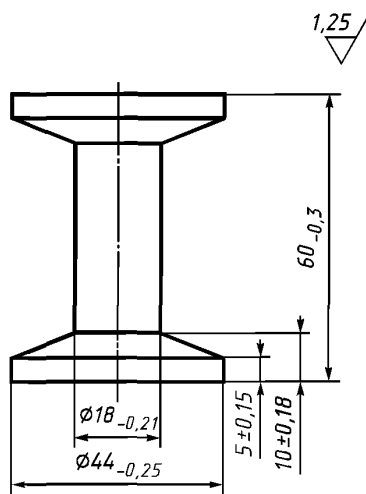


Черт. 1



Черт. 1а

Уплотнитель



Черт. 2

Сито диаметром 200 мм из сетки с квадратными ячейками 02 ГОСТ 6613—86.

Ступка фарфоровая по ГОСТ 9147—80.

Стекло зеркальное по ГОСТ 17716—82.

Раздел 2. (Измененная редакция, Изм. № 1).

3. ПОДГОТОВКА К ИСПЫТАНИЮ

3.1. Пробу испытуемого порошка тщательно перемешивают, растирают в ступке и просеивают через сито.

На поверхность стола помещают зеркальное стекло, не меньше размеров кюветы, на которое устанавливают кювету отверстием большего диаметра вверх. Кювету наполняют порошком на две трети ее высоты. Порошок тщательно уплотняют при помощи уплотнителя.

Поверхность порошка, прилегающая к зеркальному стеклу, служит для измерения и должна быть гладкой.

3.2. Лейкометр и фотометр ФО-1 подготавливают к работе в соответствии с инструкциями, прилагаемыми к приборам.

Настройку лейкометра проводят по контрольному или аттестованному рабочему образцу отражения на синем и красном светофильтрах.

Настройку фотометра ФО-1 проводят по контрольному образцу отражения ОНС-1 № 2—2 или ОНС-1 № 2 на светофильтрах 457 и 612 нм.

Раздел 3. (Измененная редакция, Изм. № 1).

4. ПРОВЕДЕНИЕ ИСПЫТАНИЯ

Кювету с образцом устанавливают на держатель образцов и с помощью прижимного устройства подводят под светомерное отверстие.

Коэффициент отражения измеряют в двух параллельных образцах в синей и красной областях спектра. Результат измерения записывают с учетом первого десятичного знака.

Рассчитывают среднее арифметическое значение коэффициентов отражения для каждого светофильтра.

Раздел 4. (Измененная редакция, Изм. № 1).

5. ОБРАБОТКА РЕЗУЛЬТАТОВ

Цвет порошкообразных синтетических моющих средств (B — белизна) в процентах вычисляют по формулам

$$B = 2RZ - RX;$$

где RZ — среднее значение коэффициентов отражения, измеренных с использованием синего светофильтра;

RX — среднее значение коэффициентов отражения, измеренных с использованием красного светофильтра.

За окончательный результат испытания принимают среднее арифметическое результатов двух параллельных определений, допускаемое расхождение между которыми не должно превышать 2 %.

Пределы допускаемой суммарной погрешности результата испытаний $\pm 0,5$ % при доверительной вероятности 0,95.

Раздел 5. (Измененная редакция, Изм. № 1).

ИНФОРМАЦИОННЫЕ ДАННЫЕ

1. РАЗРАБОТАН И ВНЕСЕН Министерством химической промышленности
2. УТВЕРЖДЕН И ВВЕДЕН В ДЕЙСТВИЕ Постановлением Государственного комитета СССР по стандартам от 23.08.82 № 3181
3. Периодичность проверки — 5 лет
4. ССЫЛОЧНЫЕ НОРМАТИВНО-ТЕХНИЧЕСКИЕ ДОКУМЕНТЫ

Обозначение НТД, на который дана ссылка	Номер пункта
ГОСТ 5632—72	2
ГОСТ 6613—86	2
ГОСТ 9147—80	2
ГОСТ 10667—90	2
ГОСТ 17622—72	2
ГОСТ 17716—91	2
ГОСТ 22567.1—77	1.1

5. Ограничение срока действия снято по протоколу № 7—95 Межгосударственного Совета по стандартизации, метрологии и сертификации (ИУС 11—95)
6. ИЗДАНИЕ (февраль 2001 г.) с Изменением № 1, утвержденным в декабре 1987 г. (ИУС 3—88)

Редактор *М И Максимова*
Технический редактор *Л А Гусева*
Корректор *А С Черноусова*
Компьютерная верстка *Л А Круговой*

Изд лиц № 02354 от 14 07 2000 Сдано в набор 14 02 2001 Подписано в печать 14 03 2001 Усл печ л 0,93
Уч -изд л 0,43 Тираж 176 экз С 508 Зак 283

ИПК Издательство стандартов, 107076, Москва, Колодезный пер , 14
Набрано в Издательстве на ПЭВМ
Филиал ИПК Издательство стандартов — тип “Московский печатник”, 103062, Москва, Лялин пер , 6
Плр № 080102