

МЕЖГОСУДАРСТВЕННЫЙ СТАНДАРТ

**ПОДЪЕМЫ ПЛАСТИНЧАТЫЕ ДЛЯ
ДЕРЕВЯННЫХ ЛИТЕЙНЫХ МОДЕЛЕЙ**

КОНСТРУКЦИЯ

Издание официальное

Предисловие

1 РАЗРАБОТАН Госстандартом России

ВНЕСЕН Техническим секретариатом Межгосударственного Совета по стандартизации, метрологии и сертификации

2 ПРИНЯТ Межгосударственным Советом по стандартизации, метрологии и сертификации 21 октября 1993 г.

За принятие проголосовали:

Наименование государства	Наименование национального органа по стандартизации
Республика Беларусь	Белстандарт
Республика Кыргызстан	Кыргызстандарт
Республика Молдова	Молдовастандарт
Российская Федерация	Госстандарт России
Республика Таджикистан	Таджикстандарт
Туркменистан	Туркменглавгосинспекция
Украина	Госстандарт Украины

3 Постановлением Комитета Российской Федерации по стандартизации, метрологии и сертификации от 02.06.94 № 160 межгосударственный стандарт ГОСТ 22331—93 введен в действие непосредственно в качестве государственного стандарта Российской Федерации с 01.01.95

4 ВЗАМЕН ГОСТ 22331—77

© ИПК Издательство стандартов, 1995

Настоящий стандарт не может быть полностью или частично воспроизведен, тиражирован и распространен на территории Российской Федерации в качестве официального издания без разрешения Госстандарта России

МЕЖГОСУДАРСТВЕННЫЙ СТАНДАРТ

ПОДЪЕМЫ ПЛАСТИНЧАТЫЕ ДЛЯ ДЕРЕВЯННЫХ ЛИТЕЙНЫХ МОДЕЛЕЙ

Конструкция

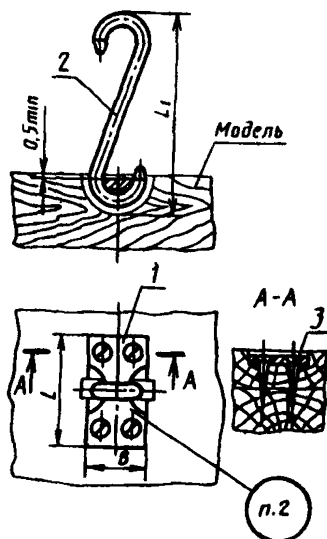
ГОСТ
22331—93Plate lifting screws for wooden cast patterns
Design

ОКП 39 6401

Дата введения 01.01.95

Требования пп. 1—3, 5 настоящего стандарта являются обязательными, другие требования настоящего стандарта являются рекомендуемыми.

1. Конструкция и размеры пластинчатых подъемов должны соответствовать указанным на черт. 1 и в табл. 1.



Черт. 1

Примечание. Чертеж не определяет в модели форму углубления под крюк

Таблица 1

Размеры в мм

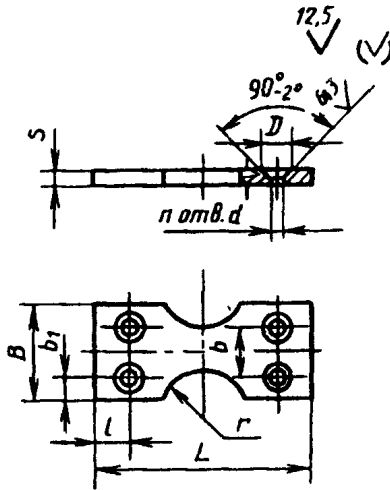
Обозначение подъема	Допускае- мая нагрузка на подъем, Н (кгс)	B	L	L ₁	Масса, кг, для справок	Поз. 1	Поз. 2	Поз. 3	
						Пластина Кол. 1	Крюк Кол. 1	Шуруп по ГОСТ 1145	
						Обозначение		Обозна- чение	Кали- чество
Г002.297323.001	100(10)	18	70	120	0,11	Г002.297323.001—01	Г002.297323.001—02	1—4×40	2
Г002.297323.002	400(40)	30		200	0,31	Г002.297323.002—01	Г002.297323.002—02	1—5×50	4
Г002.297323.003	800(80)	40	90		0,42	Г002.297323.003—01		1—8×60	

Пример условного обозначения пластинчатого подъема размером $B = 18$ мм:

Подъем пластинчатый Г002.297323.001 ГОСТ 22331—93

2. Маркировать: обозначение пластинчатого подъема и товарный знак предприятия-изготовителя.
3. Конструкция и размеры деталей пластинчатых подъемов должны соответствовать указанным на черт. 2 и 3 и в табл. 2 и 3.

Пластина (поз. 1)

Для $B=18$ мм

Черт. 2

Таблица 2

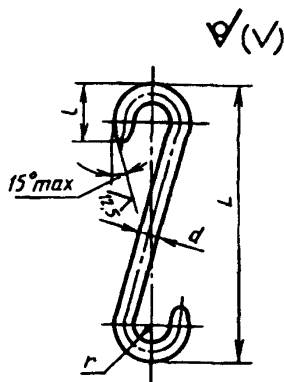
Размеры в мм

Обозначение пластины	B	L	s	b	b_1	l	r	d	D	Количество отверстий n	Масса, кг. для справок
Г002.297373.001—01	18	70	2	10	—	10	20	4,5	8,3	2	0,017
Г002.297373.002—01	30		4	15	8	12	16	5,5	10,3	4	0,055
Г002.297373.003—01	40	90	6	20	10	15		9,0	16,5		0,150

Пример условного обозначения пластины размером $B = 18$ мм:

Пластина Г002.297373.001—01 ГОСТ 22331—93

Крюк (поз. 2)



Черт. 3

Размеры в мм

Таблица 3

Обозначение крюка	d	L	l	r	Масса, кг, для справок
Г002.297373.001—02	8	120	22	7	0,09
Г002.297373.002—02	12	200	32	12	0,23

Пример условного обозначения крюка размером $d = 8$ мм:

Крюк Г002.297373.002—02 ГОСТ 22331—93

4. Материал: пластин — сталь марки СтЗсп по ГОСТ 380,
крюков — круг $\frac{d-B-11}{СтЗсп 1-1}$ ГОСТ 2590—88 .

5. Неуказанные предельные отклонения размеров: Н14, н14,
 $\pm \frac{IT14}{2}$.

ИНФОРМАЦИОННЫЕ ДАННЫЕ
ССЫЛОЧНЫЕ НОРМАТИВНО-ТЕХНИЧЕСКИЕ ДОКУМЕНТЫ

Обозначение документа	Номер пункта
ГОСТ 380—88	4
ГОСТ 535—88	4
ГОСТ 1145—80	1
ГОСТ 2590—88	4