



**ГОСУДАРСТВЕННЫЙ СТАНДАРТ  
СОЮЗА ССР**

---

**ИЗМЕРИТЕЛИ УРОВНЯ  
КВАЗИПИКОВЫЕ**

**ТИПЫ И ОСНОВНЫЕ ПАРАМЕТРЫ.  
МЕТОДЫ ИСПЫТАНИЙ**

**ГОСТ 21185—75**

**Издание официальное**

Цена 5 коп.

**ГОСУДАРСТВЕННЫЙ КОМИТЕТ СТАНДАРТОВ  
СОВЕТА МИНИСТРОВ СССР  
Москва**

## ИЗМЕРИТЕЛИ УРОВНЯ КВАЗИПИКОВЫЕ

Типы и основные параметры.

Методы испытаний

ГОСТ  
21185—75Peak programme meters. Types and basic parameters  
Methods of testing.

Постановлением Государственного комитета стандартов Совета Министров СССР от 23 октября 1975 г. № 2663 срок действия установлен

с 01.01.77  
до 01.01.82

Несоблюдение стандарта преследуется по закону

Настоящий стандарт распространяется на измерители квазипикового уровня с временем интеграции 5 мс, применяемые для визуальной оценки уровня напряжения электрического сигнала в каналах и трактах звукопередачи: звукового и телевизионного вещания, записи и воспроизведения звука, звуковой кинотехники и др., а также на измерители квазипикового уровня, входящие в состав приборов для визуальной оценки глубины амплитудной модуляции или величины частотной девиации на выходах радиовещательных передатчиков.

Стандарт не распространяется на измерители шумов в электрических трактах.

В стандарте учтены рекомендации ОИРТ № 59 1967 г. и № 69 1971 г.

### 1. ТИПЫ

1.1. В зависимости от назначения и технических характеристик измерители квазипикового уровня (ИУ) делятся на два типа:

1—ИУ, предназначенные для оценки уровня сигнала звукового вещания\* в процессе его оперативного регулирования;

2—ИУ, предназначенные для оценки уровня сигнала звукового вещания, не сопровождающегося его оперативным регулированием.

\* Термины и определения, принятые в настоящем стандарте, приведены в справочном приложении I.

## 2. ОСНОВНЫЕ ПАРАМЕТРЫ

2.1. Номинальный уровень сигнала на входе ИУ должен выбираться из следующих значений: 0 дБм (0,775 В), 6 дБм (1,55 В), 9 дБм (2,2 В), 12 дБм (3,1 В), 15 дБм (4,4 В), если в технической документации на конкретные изделия не предусмотрены другие значения.

2.2. Диапазон измерения ИУ 1 типа должен составлять 44 дБ с рабочим участком шкалы от 0 до минус 40 дБ (от 100 до 1%) и участком перегрузки от 0 до плюс 4 дБ (от 100 до 160%), или 55 дБ с рабочим участком шкалы от 0 до минус 50 дБ (от 100 до 0,3%) и участком перегрузки от 0 до плюс 5 дБ (от 100 до 180%).

2.3. Диапазон измерения ИУ 2 типа должен составлять 23 дБ с рабочим участком шкалы от 100 до 10% (от 0 до минус 20 дБ) и участком перегрузки от 100 до 140% (от 0 до плюс 3 дБ).

2.4. Шкалы, надписи и обозначения на них должны соответствовать ГОСТ 5365—73, ГОСТ 2930—62 и ГОСТ 9763—67.

2.5. Шкалы ИУ\* обоих типов должны градуироваться в децибелах и процентах относительно номинального уровня, или в вольтах эффективных и децибелах относительно номинального уровня.

2.6. Длина шкалы ИУ 1 типа с показывающим прибором электромеханической системы должна быть не менее 160 мм для приборов со световым указателем и не менее 80 мм для приборов со стрелочным указателем.

2.7. Длина шкалы ИУ 2 типа с показывающим прибором электромеханической системы должна быть не менее 60 мм.

2.8. Длина шкалы ИУ обоих типов с показывающим прибором неэлектромеханической системы (осциллографической, газоразрядной, светодиодной и др.), а также длина шкалы ИУ в портативной аппаратуре устанавливается в технической документации на конкретные изделия.

2.9. Основная погрешность ИУ 1 типа по шкале децибел должна быть:

на отметках от +5 до +1 дБ включительно — не более  $\pm 0,5$  дБ;

на отметке 0 дБ — не более  $\pm 0,3$  дБ;

на отметках от —6 до —20 дБ включительно — не более  $\pm 1$  дБ;

на отметке —25 дБ — не более  $\pm 1,5$  дБ;

на отметке —30 дБ — не более  $\pm 2$  дБ;

на отметке —35 дБ — не более  $\pm 2,5$  дБ;

на отметках от —40 до —50 дБ включительно — не более  $\pm 3,5$  дБ.

\* Примерные виды шкал ИУ приведены в рекомендуемом приложении 2

2.10. Основная погрешность ИУ 2\* типа по шкале процентов должна быть не более  $\pm 3,5\%$  от номинального уровня.

2.11. Дополнительные погрешности ИУ обоих типов от изменения температуры и напряжения питания, а также время установления рабочего режима и продолжительность непрерывной работы определяются по ГОСТ 9763—67 и нормативно-технической документацией, утвержденной в установленном порядке на конкретные изделия.

2.12. Частотный диапазон ИУ должен составлять 31,5—16000 Гц, если в технической документации на конкретные изделия не предусмотрены другие значения.

2.13. Неравномерность частотной характеристики ИУ не должна превышать  $\pm 0,5$  дБ в пределах его частотного диапазона.

2.13.1. За пределами частотного диапазона ИУ не должно быть подъема частотной характеристики. Крутизна спадов частотной характеристики за пределами частотного диапазона ИУ устанавливается в технической документации на конкретные изделия.

2.14. Время интеграции ИУ обоих типов должно быть 5 мс. При этом динамическая характеристика ИУ обоих типов должна соответствовать указанной таблице.

Длительность одиночной прямоугольной тональной посылки, мс	Отклонение от показания на непрерывном тональном сигнале, дБ
10	$-1 \pm 0,5$
5	$-2 \pm 1,0$
3	$-4 \pm 1,0$

2.15. Переброс указателя показывающего прибора должен быть не более 1 дБ (12%).

2.16. Время срабатывания указателя ИУ обоих типов с показывающим прибором электромеханической системы должно быть не менее 100 и не более 200 мс.

2.16.1. Время срабатывания указателя ИУ с показывающим прибором неэлектромеханической системы устанавливается в технической документации на конкретные изделия, но не более 100 мс.

2.17. Время возврата указателя ИУ с показывающим прибором электромеханической системы должно быть для ИУ 1 типа  $1,7 \pm 0,3$  с, для ИУ 2 типа  $-3 \pm 1$  с.

\* Таблица пересчета основной погрешности ИУ 2 типа в процентах и децибелах к измеряемой величине приведена в справочном приложении 3.

1.17.1. Время возврата указателя ИУ : показывающим прибором неэлектромеханической системы уста- снавливается в техниче- ской документации на конкретные изделия. в процессе возврата

1.17.2. Скорость движения указателяые отклонения устанав- в дБ/с должна быть постоянной. Допустим конкретные изделия. ливаются в технической документации намене полярности несим-

1.18. Разность показаний ИУ при перебыть не более 0,5 дБ. метричного сигнала на его входе должна а защита от поврежде-

1.19. В ИУ должна быть предусмотрен, на его вход сигнала, ния и нарушения калибровки при подаче более, чем на 20 дБ. превышающего номинальный уровень не с

### 3. МЕТОДЫ ИСПЫТАНИИ

#### 3.1. Аппаратура

7) должен иметь сле-

3.1.1. Звуковой генератор (черт. 1—5 и дующие параметры:

диапазон частот — не менее чем от 20 Гц до 200 кГц;

основная погрешность по частоте не должна превышать

$\pm (0,01 f + 2)$  Гц, где  $f$  — частота, Гц, отсчитываемая по шкале генератора;

генератор должен иметь плавную регулировку уровня выход- ного сигнала;

коэффициент гармоник должен быть не более 2% на частотах до 100 Гц и не более 1% на частотах выше

напряжение фона не должно превышать 0,5% номинального

выходного напряжения генератора; выходное напряжение генератора не должно изменяться более, чем на  $\pm 5\%$  относительно значения напряжения на частоте

1000 Гц при изменении частоты во всем для измерения эффектив- ного значения синусоидального напряжения (черт. 1 и 7) должен

иметь следующие параметры:

диапазон частот — не менее чем от 20 Гц до 200 кГц;

основная погрешность на частоте 1000 Гц — не более  $\pm 1\%$ ;

основная погрешность в диапазоне частот от 20 Гц до 200 кГц — не более  $\pm 2,5\%$ ;

3.1.3. Ключевая схема (черт. 2 и 4) должна управляться вы- ходным сигналом генератора прямоуголь- ного напряжения и дол-

жна пропускать на вход испытуемого ИУ одиночные прямоуголь- ные тональные послылки.

Допустимые искажения прямоугольно формы огибающей то- нальной послылки:

длительность фронта нарастания амплитуды огибающей — не более 0,1 мс;

выброс амплитуды огибающей — не более 2% установившегося значения;

длительность процесса установления амплитуды огибающей — не более 10% длительности тональной посылки;

коэффициент гармоник синусоидального сигнала частоты заполнения на выходе открытой ключевой схемы — не более 2%;

уровень сигнала частоты заполнения на выходе открытой ключевой схемы должен превышать уровень помех на выходе ключевой схемы в ее закрытом состоянии не менее чем на 60 дБ.

Метод контроля формы тональной посылки — осциллографический.

3.1.4. Генератор прямоугольного напряжения (черт. 2 и 4) должен иметь устройство ручного управления для выдачи одиночных прямоугольных посылок постоянного напряжения заданной длительности.

Длительности одиночных посылок должны выбираться из ряда: 3, 5, 10, 80, 100, 120, 140, 160, 180, 200, 220 мс.

Погрешность по длительности посылки не должна превышать  $\pm 10\%$ .

Допускается также применение генератора прямоугольного напряжения с плавной регулировкой длительности одиночных посылок. При этом измерение длительности одиночной посылки должно осуществляться путем отсчитывания числа периодов частоты ее заполнения с помощью электронно-счетного частотомера (например, ЧЗ—30 или ему соответствующего).

### 3.2. Подготовка и условия испытаний

3.2.1. Перед испытаниями измерительную аппаратуру соединяют согласно приведенным схемам на данный вид испытаний, включают питание и выдерживают время, необходимое для самопрогрева аппаратуры.

3.2.2. Испытания ИУ (кроме испытаний по п. 2.11) должны проводиться при нормальных условиях по ГОСТ 9763—67.

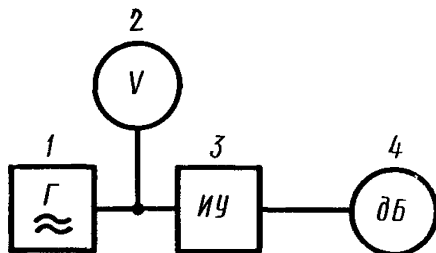
### 3.3. Проведение испытаний

3.3.1. Проверка выполнения требований по пп. 2.1; 2.2; 2.3; 2.9; 2.10 должна производиться на непрерывном тональном (синусоидальном) сигнале частоты 1000 Гц по ГОСТ 9763—67 и ГОСТ 9781—67 на установке\* по схеме черт. 1.

3.3.2. Для измерения частотного диапазона и неравномерности частотной характеристики ИУ (пп. 2.12; 2.13 и 2.13.1) на вход электрической части З (черт. 1) подают непрерывный сигнал частоты 1000 Гц номинального уровня. Затем подают поочередно непрерывные тональные сигналы в соответствие с предпочтительным рядом частот по ГОСТ 12090—66. Если на каких-либо частотах

\* Перечень приборов для проведения испытаний приведен в рекомендуемом приложении 4.

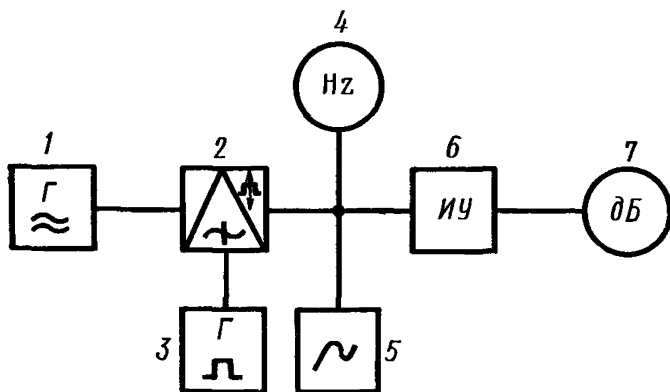
тах показание прибора 4 отличается от 0 дБ (100%), то регулировкой уровня на выходе звукового генератора 1 следует добиться показания 0 дБ (100%). При этом отмечают разность в децибелах (с соответствующим знаком) между показаниями вольтметра 2 на данной частоте и на частоте 1000 Гц.



1—звуковой генератор; 2—вольтметр,  
3—электрическая часть испытуемого  
ИУ, 4—показывающий прибор ИУ

Черт. 1.

3.3.3. Для измерения времени интеграции и динамической характеристики (п. 2.14) при открытой ключевой схеме 2 (черт. 2) подают на вход электрической части 6 испытуемого ИУ непрерывный тональный сигнал частоты 5000 Гц номинального уровня с тем, чтобы в стационарном режиме получить показание 0 дБ.



1—звуковой генератор; 2—ключевая схема (импульсный модулятор), 3—генератор прямоугольного напряжения, 4—электронно-счетный частотомер, 5—осциллограф; 6—электрическая часть испытуемого ИУ, 7—показывающий прибор ИУ.

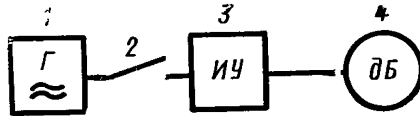
Черт. 2

Затем ключевая схема 2 запирается, и, после возвращения указателя показывающего прибора к отметке 0 %, на вход ИУ поочередно подают одиночные прямоугольные тональные посылки длительностью 3, 5 и 10 мс. Посылку каждой длительности повторяют 5 раз, записывают показания и вычисляют среднее значение из 5 показаний.

3.3.4. Динамическую характеристику измеряют также при уровне непрерывного тонального сигнала на входе испытуемого ИУ 1 типа, соответствующем показанию минус 20 дБ, а для ИУ 2 типа — при уровне, соответствующем показанию 40% (минус 8 дБ).

3.3.5. Для измерения переброса указателя (п. 2.15) с выхода звукового генератора 1 (см. черт. 3) подают на вход электрической части 3 испытуемого ИУ непрерывный тональный сигнал частоты 1000 Гц номинального уровня с тем, чтобы в стационарном режиме получить показание 0 дБ (100%).

Затем тональный сигнал выключают размыканием ключа 2, и, после возвращения указателя на отметку 0%, замыканием ключа 2 снова подают тональный сигнал того же уровня и при этом отмечают переброс как разность между максимальным отклонением указателя и его показанием в стационарном режиме.



1—звуковой генератор; 2—ключ; 3—электрическая часть испытуемого ИУ; 4—показывающий прибор ИУ.

Черт. 3

3.3.6. Переброс указателя (п. 2.15) измеряют также для ИУ 1 типа при уровне тонального сигнала, соответствующем в стационарном режиме показанию минус 20 дБ (10%), а для ИУ 2 типа — показанию 40% (минус 8 дБ).

3.3.7. Время срабатывания (пп. 2.16, 2.16.1) измеряют одним из следующих способов:

I — с помощью датчика калиброванных по длительности одиночных прямоугольных тональных посылок при отключенном конденсаторе зарядно-разрядной цепи ИУ.

II — с помощью того же датчика калиброванных по длительности одиночных прямоугольных тональных посылок, но без отключения конденсатора зарядно-разрядной цепи ИУ.

III — осциллографический.



3.3.8. Измерение времени срабатывания указателя по первому способу должно производиться на установке по схеме черт. 2 при отключенном конденсаторе зарядно-разрядной цепи электрической части 6 испытываемого ИУ следующим образом.

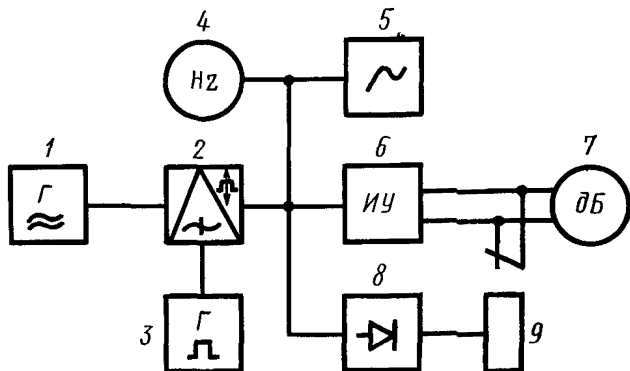
Увеличивают уровень входного сигнала с тем, чтобы в стационарном режиме указатель находился на отметке 0 дБ (100%).

Подают поочередно на вход электрической части 6 ИУ калиброванные по длительности одиночные прямоугольные тональные посылки, заполненные сигналом указанного уровня, соответствующего в стационарном режиме показанию 0 дБ (100%). Длительность каждой одиночной посылки постепенно увеличивают до тех пор, пока указатель от одной посылки достигнет отметки 90% (минус 1 дБ).

Искомое время срабатывания равно длительности этой одиночной посылки.

3.3.9. Измерение времени срабатывания указателя по второму способу должно производиться без отключения конденсатора зарядно-разрядной цепи электрической части 6 ИУ на установке по схеме черт. 4 в такой же последовательности, как по первому способу (п. 3.3.8).

Нормально-замкнутый контакт реле 9 подключают непосредственно к клеммам показывающего прибора 7. При подаче тональной посылки на вход электрической части 6 ИУ контакт реле 9 размыкается на время, равное длительности этой посылки.



1—звуковой генератор; 2—ключевая схема; 3—генератор прямоугольного напряжения; 4—электронно-счетный частотометр; 5—осциллограф; 6—электрическая часть испытываемого ИУ; 7—показывающий прибор ИУ; 8—мостиковый диодный выпрямитель; 9—реле с временем срабатывания менее 3 мс.

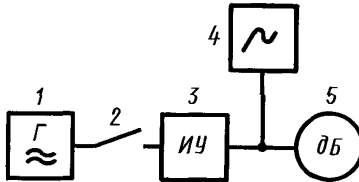
Черт. 4

Данный способ применим только в тех случаях, когда при замкнутом контакте реле 9 указатель показывающего прибора остается на отметке 0%.

3.3.10. Измерение времени срабатывания указателя по третьему способу производят без отключения конденсатора зарядно-разрядной цепи электрической части 3 ИУ на установке по схеме черт. 5 следующим образом.

Измерить переброс  $\Delta$  (по п. 3.3.5) и разомкнуть ключ 2.

Замыканием ключа 2 подают на вход электрической части 3 испытуемого ИУ непрерывный тональный сигнал частоты 1000 Гц номинального уровня. В момент замыкания ключа 2 наблюдают или фотографируют изображение переходного процесса на экране осциллографа 4 (черт. 6) и с помощью меток времени измеряют период колебания подвижной системы показывающего прибора  $T$  в миллисекундах.



1—звуковой генератор; 2—ключ; 3—электрическая часть испытуемого ИУ; 4—осциллограф; 5—показывающий прибор ИУ

Черт. 5

Искомое время срабатывания указателя  $t_{\text{сраб}}$  вычисляют по формуле

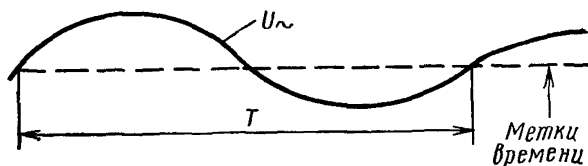
$$t_{\text{сраб}} = 0,289 \cdot T \text{ мс.}$$

Данная формула справедлива, когда переброс лежит в пределах от 2 до 12% и если в процессе движения указателя вдоль всей шкалы декремент затухания колебаний подвижной системы остается практически постоянным.

Вход осциллографа 4 подключают параллельно клеммам показывающего прибора 5 (черт. 5).

3.3.11. Время возврата указателя (пп. 2.17, 2.17.1) отсчитывают по секундомеру с момента выключения сигнала частоты 1000 Гц номинального уровня на входе электрической части 3 ИУ (черт. 3). Каждое измерение повторяют 5 раз и вычисляют среднюю арифметическую величину.

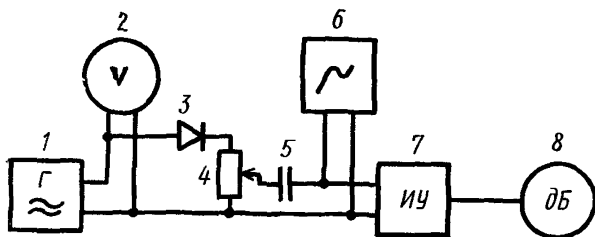
3.3.12. Отсутствие резких изменений скорости движения указателя в процессе возврата (п. 2.17.2) проверяют простым наблюдением на глаз во время измерения времени возврата (п. 3.3.11) и на всем протяжении обратного хода указателя к отметке 0%.



Вид изображения переходного процесса на экране осциллографа 4 в момент замыкания ключа 2 на схеме черт. 5.

Черт. 6

3.3.13. Разность показаний ИУ от перемены полярности входного несимметричного сигнала (п. 2.18) определяют на установке по схеме черт. 7 на частоте 1000 Гц при амплитуде входного сигнала, соответствующей показанию 0 дБ (100%). Показание вольтметра 2 должно быть равно 2,5—10 В.



1—звуковой генератор; 2—вольтметр; 3—диод Д 226 (или др. соотв.); 4—потенциометр 600 Ом; 5—конденсатор 1 мФ; 6—осциллограф; 7—электрическая часть испытуемого ИУ; 8—показывающий прибор ИУ

Черт. 7

Перед измерением необходимо убедиться в том, что осциллограмма испытательного несимметричного сигнала имеет вид, показанный на черт. 8.

3.3.14. Выполнение требований по защите от перегрузки по входу по п. 2.19 производят следующим образом.

После проверки общей работоспособности ИУ и выполнения операций по пп. 3.3.1—3.3.13 на установке по схеме черт. 3 замыканием ключа 2 подают на вход ИУ непрерывный тональный сигнал частоты 1000 Гц перегружающего уровня, превышающего номинальный уровень на 20 дБ. По истечении 5 с сигнал перегружающего уровня на входе ИУ выключается.



Вид испытательного несимметричного сигнала. Частота  
1000 Гц.

Черт. 8

Затем проверяют общую работоспособность ИУ и выполняют перечисленные выше операции по пп. 3.3.1—3.3.13.

3.3.15. Длину шкалы по пп. 2.6; 2.7; 2.8 проверяют по технической документации, утвержденной в установленном порядке на конкретные изделия.

---

## ТЕРМИНЫ, ПРИНЯТЫЕ В СТАНДАРТЕ, И ИХ ОПРЕДЕЛЕНИЯ

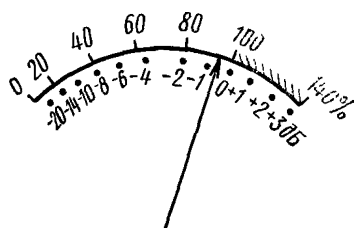
Термины	Определения
1. Сигнал звукового вещания	Электрический сигнал звуковой частоты (речь, музыка) в каналах и трактах звукопередачи: звукового и телевизионного вещания, записи и воспроизведения звука, звуковой кинотехники и др.
2. Квазипиковый уровень	Уровень огибающей амплитудных значений напряжения сигнала звукового вещания, измеряемый с погрешностью, обусловленной временными характеристиками приемлемого прибора
3. Измеритель квазипикового уровня	Измерительный прибор прямого действия, предназначенный для непосредственной оценки квазипикового уровня сигнала звукового вещания
4. Номинальный уровень	Уровень напряжения непрерывного синусоидального сигнала частоты 1000 Гц на входе измерителя уровня, при котором показание равно 0 дБ (100%).
5. Прямоугольная тональная посылка	Посылка, имеющая вид «радиоимпульса» с огибающей прямоугольной формы, заполненная тональным (синусоидальным) сигналом частоты 5000 Гц со случайной начальной фазой
6. Динамическая характеристика	Зависимость показания измерителя квазипикового уровня от длительности одиночной прямоугольной тональной посылки относительно показания на непрерывном сигнале, имеющем частоту и амплитуду сигнала заполнения тональной посылки
7. Время интеграции	Длительность одиночной прямоугольной тональной посылки, при которой указатель показывающего прибора доходит до отметки, лежащей на 2 дБ ниже показания измерителя квазипикового уровня на непрерывном сигнале, имеющем частоту и амплитуду сигнала заполнения тональной посылки
8. Время срабатывания указателя	Интервал времени между моментом подачи непрерывного тонального сигнала частоты 1000 Гц номинального уровня на вход измерителя и тем моментом времени, когда указатель показывающего прибора доходит до отметки минус 1 дБ

Продолжение

Термины	Определения
9. Время возврата указателя	Интервал времени между моментом выключения непрерывного тонального сигнала частоты 1000 Гц номинального уровня на входе измерителя и тем моментом времени, когда указатель показывающего прибора доходит до отметки минус 20 дБ (10%)
10. Переброс указателя	Разность между максимальным показанием при скачкообразной подаче непрерывного тонального сигнала на вход измерителя и показанием в стационарном режиме, т. е. после окончания процесса успокоения Переброс выражается в децибелах или процентах относительно показания в стационарном режиме.

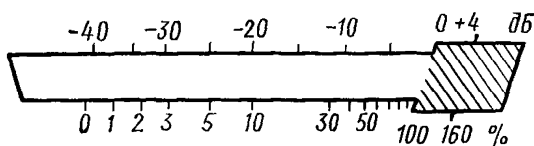
**ПРИМЕРНЫЕ ВИДЫ ШКАЛ ИУ ОБОИХ ТИПОВ**

**Шкала ИУ 2 типа со стрелочным указателем**



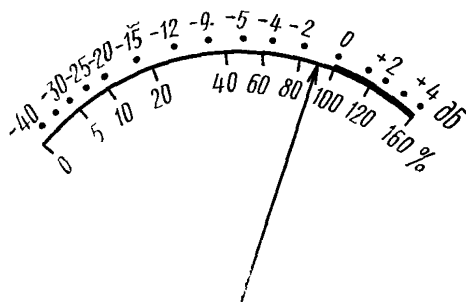
Черт. 1

**Шкала ИУ 1 типа со световым указателем, равномерная в децибелах**



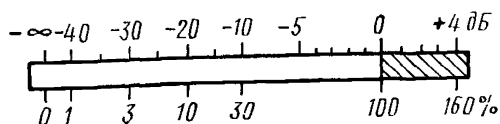
Черт. 2

**Шкала ИУ 1 типа со стрелочным указателем, растянутая в области больших уровней**



Черт. 3

**Шкала ИУ 1 типа со световым указателем, растянутая в области больших уровней**



Черт. 4

**ПРИЛОЖЕНИЕ 3**  
Справочное

**ТАБЛИЦА ПЕРЕСЧЕТА ОСНОВНОЙ ПОГРЕШНОСТИ ИУ 2 ТИПА  
В ПРОЦЕНТАХ И ДЕЦИБЕЛАХ К ИЗМЕРЯЕМОЙ ВЕЛИЧИНЕ**

Отметки шкалы, %	Основная погрешность измеряемой величины, дБ	Отметки шкалы, дБ	Основная погрешность измеряемой величины, дБ
140	±2,50	+3	±0,15
		+2	±0,20
		+1	±0,25
100	±3,50	0	±0,30
		-1	±0,35
80	±4,50	-2	±0,40
60	±5,80	-4	±0,50
40	±8,75	-6	+0,60; -0,65
		-8	+0,70; -0,80
20	±17,50	-10	+0,90; -1,00
		-14	+1,40; -1,70
		-20	+2,60; -3,70

**ПРИЛОЖЕНИЕ 4**  
Рекомендуемое

**ПЕРЕЧЕНЬ**

**приборов для выполнения испытаний**

Наименование прибора	Тип прибора
1. Генераторы сигналов низкочастотные	ГЗ—36 ГЗ—56
2. Вольтметры переменного тока	ВЗ—41; В7—18 ВЗ—39; В7—16 ВЗ—7
3. Частотомер электронно-счетный	ЧЗ—30
4. Измеритель нелинейных искажений	С6—5
5. Осциллограф	С1—19
6. Генератор импульсов	Г5—46



**Изменение № 1 ГОСТ 21185—75 Измерители уровня квазипиковые. Типы и основные параметры. Методы испытаний**

**Постановлением Государственного комитета СССР по стандартам от 20.12.86 № 4345 срок введения установлен**

**с 01.07.87**

Наименование стандарта изложить в новой редакции: **«Измерители квазипикового уровня электрических сигналов звуковой частоты. Типы, основные параметры и методы испытаний**

**Quasypeak level meters of the sound frequency electrical signals. Types, basic parameters and methods of testing».**

Под наименованием стандарта проставить код: ОКСТУ 6681.

Вводная часть. Второй, третий абзацы изложить в новой редакции: **«Стандарт не распространяется на измерители шумов в электрических трактах и на измерители уровня сигналов звуковой частоты в бытовой радиоэлектронной аппаратуре.**

**Стандарт полностью соответствует рекомендации ОИРТ № 59, 69 и Публикации МЭК 268—10 в части основных измеряемых параметров».**

Пункт 2.1. Заменить единицу: дБм на дБн (5 раз).

Пункты 2.1, 2.8, 2.12, 2.13.1, 2.17.2. Заменить слова: **«в технической документации на конкретные изделия» на «в технических условиях на измеритель конкретного типа».**

Пункт 2.4 изложить в новой редакции: **«2.4. Шкалы, надписи и обозначения на ИУ должны соответствовать ГОСТ 5365—83 и ГОСТ 26.008—85».**

Пункт 2.8 дополнить абзацем: **«Оптимальная длина шкалы ИУ при постоянном наблюдении за показаниями на расстоянии 1—1,5 м с учетом утомляемости оператора составляет 160—200 мм».**

*(Продолжение см. с. 436)*

Раздел 2 дополнить пунктами — 2.8а, 2.8б (перед п. 2.9): «2.8а Шкала ИУ со светонезлучающими электронными показывающими приборами должна быть полностью различима при уровне внешнего освещения до 400 лк под углом до 45° на расстоянии до 1,5 м.

2.8б. Участок перегрузки шкалы ИУ должен быть выделен изменением цвета, увеличением яркости или изменением ширины свечения».

Раздел 2 дополнить пунктами — 2.10а—2.10в (перед п. 2.11): «2.10а. Разрешающая способность ИУ 1 типа с электронными показывающими приборами на отметках шкалы от минус 10 до плюс 5 дБ включительно должна быть не более  $\pm 0,5$  дБ. При этом дискретный элемент, соответствующий определенной отметке шкалы, должен быть приведен во включенное состояние тогда, когда входной уровень превышает уровень, отмеченный на шкале. Для получения достаточной разрешающей способности по всей шкале ИУ количество дискретных элементов должно быть не менее 100.

2.10б. Показание ИУ 1 типа, соответствующее номинальному уровню, не должно изменяться более чем на  $\pm 0,2$  дБ при изменении температуры от 10 до 50 °С и на  $\pm 0,5$  дБ при изменении температуры от 0 до плюс 10 °С.

2.10в. Показания ИУ 1 типа на отметках шкалы от 0 до минус 10 дБ включительно не должны изменяться более чем на  $\pm$  дБ при изменениях напряжения питания от минус 20 до плюс 10 % от номинального значения».

Пункт 2.11. изложить в новой редакции: «2.11. время установления рабочего режима и продолжительность непрерывной работы должны соответствовать ГОСТ 22261—82 и техническим условиям на ИУ конкретного типа».

Пункты 2.16, 2.17. Исключить слова: «с показывающим прибором электро механической системы».

Пункты 2.16.1, 2.17.1 исключить.

Пункт 2.17.2 дополнить абзацем: «Допускается задержка указателя не более чем на  $200^{+20}$  мс на текущем максимальном значении уровня».

Пункты 3.1.1—3.1.3 изложить в новой редакции: «3.1.1 Генератор сигналов специальной формы должен вырабатывать синусоидальный (тональный) непрерывный сигнал в диапазоне частот от 20 Гц до 200 кГц, погрешность установки частоты должна быть не более  $\pm 1\%$  при коэффициенте гармоник не более 1 %.

Генератор должен иметь внешний запуск от генератора импульсов с возможностью образования одиночных прямоугольных тональных посылок с длительностью фронта нарастания амплитуды огибающей не более 0,1 мс, выбросом амплитуды огибающей не более 2 % установленного значения амплитуды тональной посылки и длительностью процесса установления амплитуды огибающей не более 10 % длительности тональной посылки.

3.1.2. Генератор импульсов должен вырабатывать периодические одиночные прямоугольные посылки длительностью от 3 до 10 мс, погрешность установки длительности должна быть не более  $\pm 10\%$ .

3.1.3. Вольтметр переменного тока должен иметь диапазон частот не менее чем от 20 Гц до 200 кГц, основная погрешность должна быть не более  $\pm 1\%$  в диапазоне частот от 30 Гц до 16 кГц и не более  $\pm 2,5\%$  в остальном диапазоне».

Пункт 3.1.4 исключить.

Пункт 3.2.2. Заменить ссылку: ГОСТ 9763—67 на ГОСТ 22261—82.

Пункт 3.3.1. Заменить ссылки: ГОСТ 9763—67 на ГОСТ 22261—82, ГОСТ 9781—67 на ГОСТ 9781—78.

Пункт 3.3.1 дополнить ссылками на пункты 2.10а—2.10в.

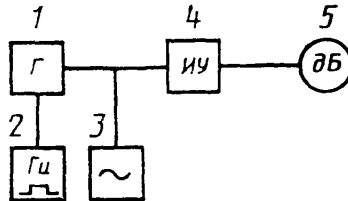
Пункты 3.3.1, 3.3.5, 3.3.10. Чертежи 1, 3, 5. Исключить символ: « $\approx$ »; подрисовочные подписи. Заменить слова: «звуковой генератор» на «генератор сигналов специальной формы».

Пункт 3.3.2. Заменить ссылку: ГОСТ 12090—66 на ГОСТ 12090—80.

Пункты 3.3.2, 3.3.5. Исключить слово: «звукового».

Пункт 3.3.3 и черт. 2 изложить в новой редакции: «3.3.3. Для измерения времени интеграции и динамической характеристики (п. 2.14) на вход электрической части 4 испытуемого ИУ (черт. 2) с генератора 1 подают непрерывный тональный сигнал частотой 5000 Гц с уровнем, при котором показание ИУ соответствует 0 дБ. Затем сигнал выключают и после возвращения указателя показывающего прибора и отметке 0 % на вход ИУ поочередно подают одиночные прямоугольные тональные посылки длительностью 3, 5 и 10 мс.

Посылку каждой длительности повторяют 5 раз, записывают показания и вычисляют среднее арифметическое значение из 5 показаний.



1—генератор сигналов специальной формы; 2—генератор импульсов; 3—осциллограф; 4—электрическая часть испытуемого ИУ; 5—показывающий прибор ИУ

Черт. 2».

Пункт 3.3.5. Первый абзац изложить в новой редакции: «Для измерения переброса указателя (п. 2.15) с показывающим прибором электромеханической системы с выхода генератора 1 (см. черт. 3) подают на вход электрической час-

(Продолжение см. с. 436

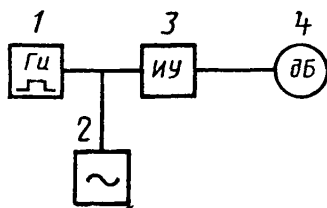
ти 3 испытуемого ИУ непрерывный тональный сигнал частоты 1000 Гц номинального уровня с тем, чтобы в стационарном режиме получить показание 0 дБ (100 %).

Пункты 3.3.7, 3.3.8, 3.3.9 и чертёж 4 исключить.

Пункт 3.3.10. Первый, второй абзацы изложить в новой редакции: «Измерение времени срабатывания указателя ИУ (п. 2.16) проводят на установке по схеме черт. 5 следующим образом.

Измерить переброс (по п. 3.3.5) и разомкнуть ключ 2».

Пункт 3.3.13 и чертёж 7 изложить в новой редакции (чертёж 8 исключить): «3.3.13. Разность показаний ИУ от перемены полярности входного несимметричного сигнала (п. 2.18) определяют на установке по схеме черт. 7 при подаче на вход ИУ однополярных импульсов с периодом повторения 1 мс, скважностью 2 и амплитудой, соответствующей показанию 0 дБ (100 %).



1—генератор импульсов; 2—осциллограф; 3—электрическая часть испытуемого ИУ; 4—показывающий прибор ИУ

Черт. 7».

Пункт 3.3.15. Заменить слова: «по технической документации, утвержденной в установленном порядке на конкретные изделия» на «по техническим условиям на измеритель конкретного типа».

Приложение 4 изложить в новой редакции:

**ПРИЛОЖЕНИЕ 4**  
Рекомендуемое

**ПЕРЕЧЕНЬ**  
приборов для выполнения испытаний

Наименование прибора	Тип прибора	Номер ТУ
1. Генератор сигналов специальной формы программируемый	Г6—31	ЕХ3.211.029
2. Генератор импульсов	Г5—56	ЕХ3.209.076
3. Вольтметры переменного тока	В3—48А, В7—27А	ЯЫ2.710.080 Тг2.710.005
4. Осциллограф	С1—65А	Тг2.044.042

(ИУС № 3 1987 г.)

**Изменение № 2 ГОСТ 21185 -75 Измерители квазипикового уровня электрических сигналов звуковой частоты. Типы, основные параметры и методы испытаний**

Утверждено и введено в действие Постановлением Государственного комитета СССР по управлению качеством продукции и стандартам от 25.03.91 № 327

Дата введения 01.01.92

Вводную часть дополнить абзацем: «Требования пп. 2.4, 2.6, 2.7, 2.10а, 3.3.1—3.3.6, 3.3.10—3.3.15 настоящего стандарта являются рекомендуемыми, другие требования — обязательными».

Пункт 2.16 изложить в новой редакции: «2.16. Время срабатывания указателя ИУ обоих типов — не более 200 мс. Конкретные значения времени срабатывания указывают в ТЗ на измеритель конкретного типа».

Пункт 3.2.1 исключить.

Пункт 3.3.1. Исключить ссылку: ГОСТ 9781—78.

Приложение 4 дополнить примечанием: «Примечание. Допускается использование других измерительных приборов, обеспечивающих заданную точность измерений».

(ИУС № 6 1991 г.)

Редактор *Н. Б. Жуковская*  
Технический редактор *Л. Б. Семенова*  
Корректор *Н. А. Аргунова*

Сдано в наб. 13.11.75      Подп. в печ. 12.02.76      1,0 п. л.      Тир. 8000      Цена 5 коп.

---

Ордена «Знак Почета» Издательство стандартов. Москва, Д-557, Новопресненский пер., 3  
Тип. «Московский печатник». Москва, Лялин пер., 6. Зак. 2192