



ГОСУДАРСТВЕННЫЙ СТАНДАРТ
СОЮЗА ССР

**КРОВАТЬ АРМЕЙСКАЯ
РАЗБОРНАЯ**

ТЕХНИЧЕСКИЕ УСЛОВИЯ

ГОСТ 2056—77

Издание официальное

БЗ 11—97

ИПК ИЗДАТЕЛЬСТВО СТАНДАРТОВ
Москва

Поправка к ГОСТ 2056—77 Кровать армейская разборная. Технические условия

В каком месте	Напечатано	Должно быть
Пункт 2.3. Первый абзац	сквозными заклепками сваркой,	сквозными заклепками, сваркой,

(ИУС № 3 2016 г.)

КРОВАТЬ АРМЕЙСКАЯ РАЗБОРНАЯ

Технические условия

Sectional bed for military men.
SpecificationsГОСТ
2056—77

ОКП 14 8911

Дата введения 01.01.79

Настоящий стандарт распространяется на армейскую разборную кровать, предназначенную для размещения военнослужащих в стационарных и временных помещениях, а также в грузовых крытых железнодорожных вагонах.

1. ТИПЫ, ОСНОВНЫЕ ПАРАМЕТРЫ И РАЗМЕРЫ

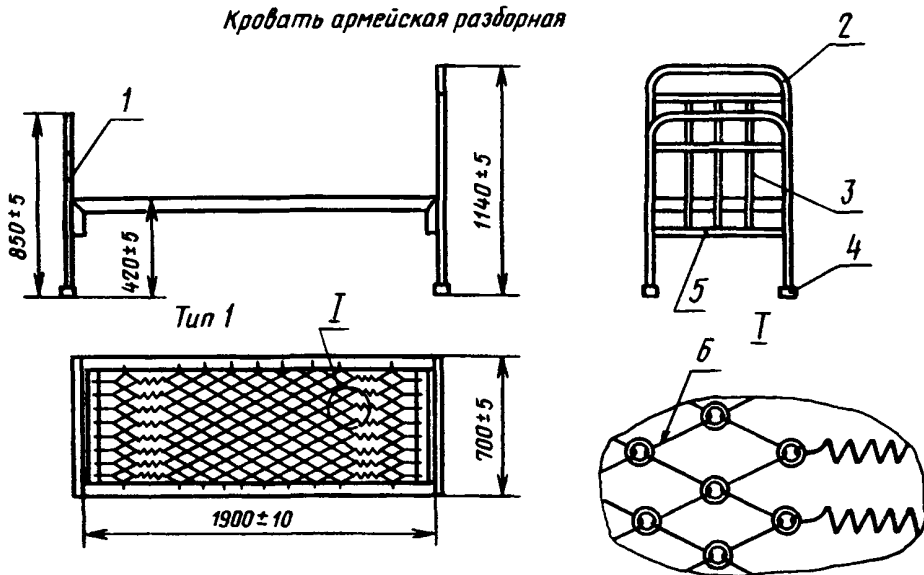
1.1. Кровати изготовляют с ромбической сеткой.

(Измененная редакция, Изм. № 2).

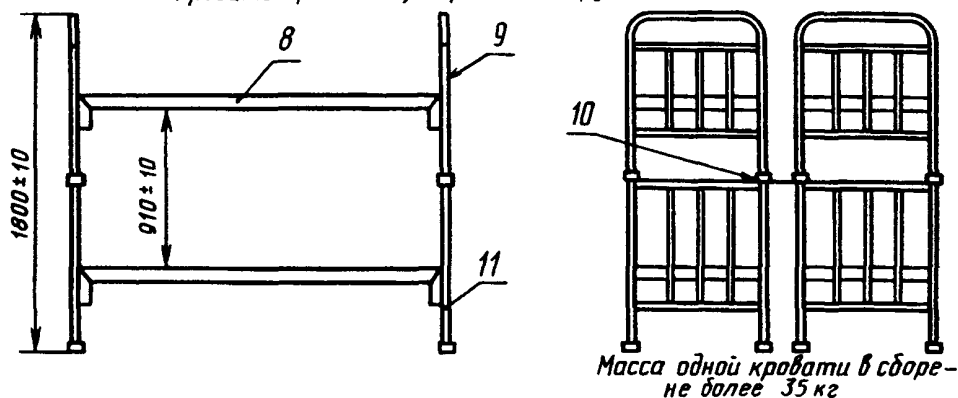
1.2. Основные параметры и размеры кроватей должны соответствовать указанным на черт. 1.

Общая высота кроватей, собранных в два яруса, продольные и поперечные прогоны рам которых изготовлены из стальных уголков $50 \times 50 \times 3$ мм по ГОСТ 19771, должны быть (1810 ± 10) мм.

Кровать армейская разборная



Кровать армейская, собранная в 2 яруса



1 — колонка, 2 — дуга, 3 — стойка, 4 — подножник, 5 — поперечина, 6 — ромбическая сетка, 8 — рама, 9 — низкая спинка, 10 — соединительная пластина, 11 — высокая спинка

Черт. 1

Пример условного обозначения армейской разборной кровати:

Кровать ГОСТ 2056—77.

(Измененная редакция, Изм. № 1, 2).

2. ТЕХНИЧЕСКИЕ ТРЕБОВАНИЯ

2.1. Кровать должна изготавливаться в соответствии с требованиями настоящего стандарта по рабочим чертежам и образцам (эталонам), согласованным с заказчиком и утвержденным в установленном порядке.

2.2. Детали спинок кровати должны изготавливаться из стальных труб по ГОСТ 10705—76 диаметром в миллиметрах: колонки 28—33, стойки 10—12, поперечины 14—22, дуги 28—33, подножники 32—40. Допускается изготовление подножников из пластмасс по ГОСТ 16337.

(Измененная редакция, Изм. № 1, 3).

2.3. Соединение колонок и стоек с поперечинами, дуг с колонками должно выполняться запрессовкой, сквозными заклепками сваркой, кернением или винтами.

Допускается отклонение дуг от вертикали не более чем на 2°.

(Измененная редакция, Изм. № 3).

2.4. Детали кровати, изготовленные из гнутых труб, не должны иметь гофрированных поверхностей.

Допускается нецилиндричность труб не более 1 мм на каждые 10 мм диаметра.

2.5. Рама кровати должна быть жесткой и прочной. Детали рамы должны быть изготовлены: продольные и поперечные прогоны — из угловой стали 40 × 40 × 5 или 45 × 45 × 4 мм по ГОСТ 8509 или из стальных равнополочных и неравнополочных уголков по ГОСТ 19771 и ГОСТ 19772, равнопрочных указанным; материал — сталь марок Ст.2—Ст.3 по ГОСТ 380 или сталь 10—сталь 20 по ГОСТ 1050; пружины ромбической сетки — из стальной высокоуглеродистой проволоки группы II по ГОСТ 14—4—210 и ГОСТ 9389; материал — сталь 50—сталь 65 по ГОСТ 1050, проволока пружины диаметром 3,0—3,6 мм, наружный диаметр пружины — 20 мм, крючки крепления ромбической сетки — из стальной низкоуглеродистой светлой проволоки общего назначения по ГОСТ 3282, материал Ст.2—Ст.3 по ГОСТ 380, диаметр проволоки 3,0—3,6 мм.

(Измененная редакция, Изм. № 2, 3).

2.6. Собранная кровать должна быть устойчивой. Положение спинок относительно рамы должно быть перпендикулярным. Предельное отклонение не должно превышать 1°

(Измененная редакция, Изм. № 3).

2.7. Детали кровати должны быть изготовлены с точностью, обеспечивающей их сборку без дополнительной подгонки и взаимозаменяемость.

Внешние поверхности деталей не должны иметь вмятин, раковин, заусениц и острых кромок.

2.8. Сварные швы должны выполняться по ГОСТ 5264 и ГОСТ 15878 без трещин, усадочных раковин, прожогов и непроваров.

Места сварки на внешних поверхностях должны быть зачищены.

(Измененная редакция, Изм. № 3).

2.9. Ромбическая сетка должна быть упругой и при нагружении коробом массой 180 кг не должна иметь прогиб более 150 мм в центральной части рамы. Натяжение сетки должно быть равномерным без слабины отдельных звеньев.

(Измененная редакция, Изм. № 2).

2.10. Ромбическую сетку крепят к раме крючками: бортовыми — длиной не более 50 мм; торцовыми — длиной не более 85 мм. Диаметр отверстия для крючков в прогонах рамы 5—7 мм. Центры отверстий должны располагаться на расстоянии не менее 10 мм от внутренней кромки рамы.

Концы крючков сетки не должны выступать над ее поверхностью. Ушки пружин должны быть расположены в горизонтальной плоскости, проходящей через ось пружины. Концы ушек должны быть поджаты внутрь пружины. Пружины должны иметь равномерную навивку.

Ячейки ромбической сетки должны быть правильной формы, без перекосов и смещений. Отклонение от формы ячеек не должно превышать 4 мм по большей диагонали.

2.11. **(Исключен, Изм. № 2).**

2.12. Прочность соединения деталей и сборочных единиц кроватей должна обеспечиваться безотказностью при выполнении не менее 100 циклов: сборка—нагружение—разборка.

2.13. Детали кровати должны иметь защитно-декоративное покрытие пентафталевыми эмалями типа ПФ-133 по ГОСТ 926 или ПФ-115 по ГОСТ 6465 или другими, обеспечивающими условия эксплуатации категории 2 группы С по ГОСТ 9.104 класса лакокрасочных покрытий не ниже III по ГОСТ 9.032. Цвет покрытия определяется по согласованию с заказчиком. Адгезия лакокрасочного покрытия к металлической поверхности не должна быть более 2 баллов по ГОСТ 15140.

Допускается на поверхности дуг кроватей защитно-декоративное покрытие Н96 (никелевое) или Х9 (хромовое). Качество покрытия должно соответствовать ГОСТ 9.301.

(Измененная редакция, Изм. № 1, 3).

2.14. Покрытие должно быть ровным, без пузырей и отслаиваний. На окрашенных поверхностях не должно быть трещин, пятен, морщин, наплывов и непрокрашенных участков.

Допускается нарушение лакокрасочного покрытия в местах соприкосновения подвижных деталей.

2.15. Покрытие должно обеспечивать стойкость против коррозии при хранении и после обработки дезинфицирующими и моющими средствами.

2.16. Требования к окраске кроватей, предназначенных для использования в условиях тропического климата, устанавливаются заказчиком.

2.17. Кровати должны комплектоваться соединительными пластинами для обеспечения большей устойчивости при установке четырех кроватей в два яруса.

2.18. Кровати должны легко собираться и разбираться.

(Введен дополнительно, Изм. № 3).

3. ПРАВИЛА ПРИЕМКИ

3.1. Кровати предъявляют к приемке партиями.

При приемке кроватей изготовителем партией считают число изделий, изготовленных за смену при неизменном технологическом режиме.

При приемке кроватей потребителем партией считают число изделий по одному документу о качестве, содержащему:

наименование предприятия-изготовителя и его товарный знак;

наименование продукции;

число кроватей в партии;

результаты испытаний или подтверждение о соответствии изделий требованиям настоящего стандарта;

обозначение настоящего стандарта.

3.2. Для проверки соответствия кроватей требованиям настоящего стандарта предприятие-изготовитель проводит приемо-сдаточные, периодические и типовые испытания.

3.3. Приемо-сдаточные испытания проводят на соответствие требованиям пп. 2.3, 2.4, 2.10 и 2.13 (в части внешнего вида), 2.7, 2.8, 2.14 — на 100 % изделий; пп. 1.2 (в части размеров), 2.3, 2.4, 2.10, 2.13, 2.18 — на 5 % изделий, но не менее 5 шт.; пп. 2.5 (в части жесткости рамы), 2.6, 2.9 — на 2 % изделий, но не менее 3 шт.

При получении неудовлетворительных результатов хотя бы по одному показателю проводят повторную проверку на удвоенном числе кроватей, взятых от той же партии.

Результаты повторных испытаний распространяются на всю партию.

3.4. Периодические испытания проводят на соответствие требованиям п. 2.15 на 5 изделиях не реже одного раза в месяц; 2.5 (в части прочности рамы), 2.12 — на 5 изделиях не реже одного раза в полгода. Требования п. 1.2 (в части массы кровати) проверяют по требованию потребителя.

При получении неудовлетворительных результатов хотя бы по одному из показателей проверка должна быть переведена в приемо-сдаточные испытания до получения положительных результатов подряд на трех партиях кроватей.

3.5. Типовые испытания проводят при изменении материалов или технологических процессов на соответствие требованиям настоящего стандарта на 4 кроватях.

3.6. Потребитель проводит проверку кроватей на соответствие требованиям настоящего стандарта на 4 кроватях.

При получении неудовлетворительных результатов хотя бы по одному показателю проводят повторную проверку на удвоенном числе кроватей, взятых от той же партии.

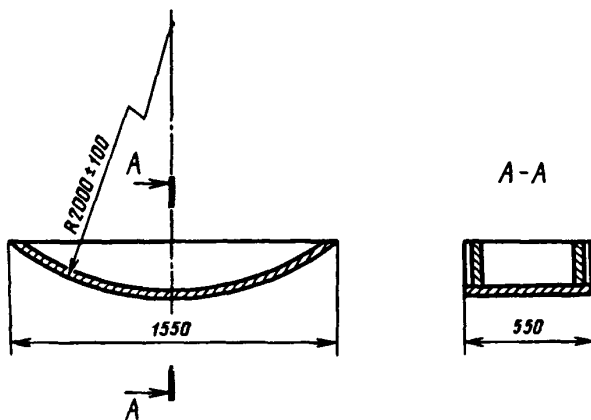
Результаты повторных испытаний распространяются на всю партию.

Разд. 3. (Измененная редакция, Изм. № 3).

4. МЕТОДЫ ИСПЫТАНИЙ

4.1. Размеры кроватей контролируют универсальными измерительными инструментами и шаблонами.

Короб для испытания сетки на упругость



Черт. 2

4.2. Внешний вид кроватей проверяют визуально.

4.3. Устойчивость кровати проверяют без груза. Кровать при установке на ровную поверхность должна касаться пола всеми четырьмя ножками.

(Измененная редакция, Изм. № 3).

4.4. Проверку на легкость сборки и разборки кроватей осуществляют без применения каких-либо приспособлений и инструмента.

4.5. Проверку упругих свойств сетки и жесткости рамы осуществляют наложением в средней ее части жесткого короба массой (180 ± 1) кг (черт. 2).

Площадь, занимаемая коробом, не должна превышать 65 % поверхности сетки, а провисание ее — 150 мм. После выдержки под грузом в течение 30 мин и снятия его

провисание сетки не должно превышать 5 мм. Замер производят в центре пересечения диагоналей рамы. Остаточная деформация кровати не допускается.

(Измененная редакция, Изм. № 3).

4 6. Прочность соединения деталей и сборочных единиц кроватей проверяют методом сборки, нагружения равномерно расположенного груза массой 80 кг и разборки. Основные размеры кровати могут изменяться в пределах допусков чертежа после 100 циклов.

4 7. Проверка устойчивости покрытий против коррозии при хранении и после обработки дезинфицирующими и моющими средствами осуществляется двукратной протиркой влажной тряпкой, смоченной в 1 %-ном растворе хлорамина или 3 %-ном растворе перекиси водорода в комплексе с однопроцентным раствором моющих средств типа «Лотос» или «Новость». Покрытие не должно отслаиваться.

4 8. Адгезию лакокрасочного покрытия к металлической поверхности проверяют методом решетчатых надрезов по ГОСТ 15140

Качество металлических покрытий проверяют по ГОСТ 9.302, внешний вид лакокрасочного покрытия — по ГОСТ 9.032.

(Измененная редакция, Изм. № 3).

4 9. Перпендикулярность спинок кровати относительно рамы проверяют шаблонами или специальными приспособлениями.

4 10. Массу кровати проверяют на весах статического взвешивания по ГОСТ 29329 с поверочной ценой деления не более 200 г.

4 9, 4 10 **(Введены дополнительно, Изм. № 3).**

5. МАРКИРОВКА, УПАКОВКА, ТРАНСПОРТИРОВАНИЕ И ХРАНЕНИЕ

5 1. Каждая кровать должна иметь маркировку, выполненную рельефной штамповкой и содержащую: наименование предприятия-изготовителя или его товарный знак на продольном прогоне рамы, две последние цифры года изготовления на спинках и несмываемой краской штамп технического контроля на продольном прогоне рамы

5 2. Упаковка спинок кровати должна производиться оберточной бумагой по ГОСТ 8273. Бумагу закрепляют увязочным шпагатом по ГОСТ 17308.

5 3. Кровати, отгружаемые в районы Крайнего Севера или отдаленные районы, должны быть упакованы в соответствии с требованиями ГОСТ 15846.

5 4. Каждая партия кроватей должна сопровождаться документом о качестве с указанием: наименования предприятия-изготовителя и его товарного знака; наименования и количества изделия в партии; даты выдачи документа и его номера, штампа отдела технического контроля; обозначения настоящего стандарта

5 5. Транспортирование кроватей должно производиться в крытых транспортных средствах в соответствии с группой Ж2 по ГОСТ 15150

5 6. Кровати должны храниться в сухих закрытых помещениях с относительной влажностью воздуха не более 75 %, в которых хранение кислот и других химически активных веществ не допускается. Условия хранения должны соответствовать группе хранения С по ГОСТ 15150.

6. УКАЗАНИЯ ПО ЭКСПЛУАТАЦИИ

6 1. Кровати при установке в два яруса собирают: нижний ярус — из двух высоких спинок и рамы, верхний — из двух низких спинок и рамы

Сборку производят в следующем порядке: снимают дуги с высоких спинок, надевают колонки низких спинок на обжатые концы колонок высоких спинок.

6.2. Для обеспечения большей устойчивости четырех кроватей, установленных в два яруса, используют две соединительные пластины с двумя отверстиями в каждой, которые надевают на верхние обжатые концы колонок высоких спинок.

7. ГАРАНТИИ ИЗГОТОВИТЕЛЯ

7 1. Изготовитель гарантирует соответствие качества кроватей при соблюдении правил хранения, эксплуатации и транспортирования.

(Измененная редакция, Изм. № 1).

7.2. Гарантийный срок эксплуатации кроватей — 5 лет со дня ввода в эксплуатацию. Гарантийный срок хранения — 10 лет с момента изготовления.

ИНФОРМАЦИОННЫЕ ДАННЫЕ

1. РАЗРАБОТАН И ВНЕСЕН Министерством черной металлургии СССР

РАЗРАБОТЧИКИ

Г.А. Корой, З.В. Полусмяк

2. УТВЕРЖДЕН И ВВЕДЕН В ДЕЙСТВИЕ Постановлением Государственного комитета стандартов Совета Министров СССР от 29.12.77 № 3131

3. ВЗАМЕН ГОСТ 2056—54

4. Срок проверки — 1994 г.

5. ССЫЛОЧНЫЕ НОРМАТИВНО-ТЕХНИЧЕСКИЕ ДОКУМЕНТЫ

Обозначение НТД, на который дана ссылка	Номер пункта	Обозначение НТД, на который дана ссылка	Номер пункта
ГОСТ 9 032—74	2 13, 4 8	ГОСТ 9389—75	2 5
ГОСТ 9 104—79	2 13	ГОСТ 10705—80	2 2
ГОСТ 9 301—86	2 13	ГОСТ 15140—78	2 13, 4 8
ГОСТ 9 302—88	4 8	ГОСТ 15150—69	5 5, 5 6
ГОСТ 380—94	2 5	ГОСТ 15846—79	5 3
ГОСТ 926—82	2 13	ГОСТ 15878—79	2 8
ГОСТ 1050—88	2 5	ГОСТ 16337—77	2 2
ГОСТ 3282—74	2 5	ГОСТ 17308—88	5 2
ГОСТ 5264—80	2 8	ГОСТ 19771—93	1 2, 2 5
ГОСТ 6465—76	2 13	ГОСТ 19772—93	2 5
ГОСТ 8273—75	5 2	ГОСТ 29329—92	4 10
ГОСТ 8509—93	2 5	ОСТ 14—4—210—87	2 5

6. Ограничение срока действия снято по протоколу № 4—93 Межгосударственного Совета по стандартизации, метрологии и сертификации (ИУС 4—94)

7. ПЕРЕИЗДАНИЕ (март 1998 г.) с Изменениями № 1, 2, 3, утвержденными в июне 1983 г., январе 1985 г., сентябре 1989 г. (ИУС 9—83, 4—85, 12—89)

Редактор *Т А Леонова*
Технический редактор *Н С Гришанова*
Корректор *В И Варенцова*
Компьютерная верстка *Л А Круговой*

Изд лиц № 021007 от 10 08 95 Слано в набор 13 04 98 Подписано в печать 14 05 98 Усл печ л 0,93 Уч -изд л 0,50
Тираж 116 экз С562 Зак 388

ИПК Издательство стандартов, 107076, Москва, Колодезный пер., 14
Набрано в Издательстве на ПЭВМ
Филиал ИПК Издательство стандартов — тип "Московский печатник", Москва, Лялин пер., 6
Плр № 080102