



**ГОСУДАРСТВЕННЫЙ СТАНДАРТ
СОЮЗА ССР**

УГЛИ КАМЕННЫЕ

УСКОРЕННЫЙ МЕТОД ОПРЕДЕЛЕНИЯ СПЕКАЕМОСТИ

ГОСТ 2013—75

Издание официальное

Цена 3 коп.

**ГОСУДАРСТВЕННЫЙ КОМИТЕТ СТАНДАРТОВ
СОВЕТА МИНИСТРОВ СССР
Москва**

РАЗРАБОТАН Институтом горючих ископаемых (ИГИ)

Директор Кричко А. А.
Руководитель темы Тайц Е. М.
Исполнители: Бронец Т. М., Слепец Т. Ф.

ВНЕСЕН Министерством угольной промышленности СССР

Зам. министра Никитин В. Д.

ПОДГОТОВЛЕН К УТВЕРЖДЕНИЮ Всесоюзным научно-исследовательским институтом стандартизации (ВНИИС)

Директор Гличев А. В.

УТВЕРЖДЕН И ВВЕДЕН В ДЕЙСТВИЕ Постановлением Государственного комитета стандартов Совета Министров СССР от 27 января 1975 г. № 197

УГЛИ КАМЕННЫЕ**Ускоренный метод определения спекаемости**

Hard coals. Accelerated method for the determination of clinkering

**ГОСТ
2013—75**

Взамен
ГОСТ 2013—49

Постановлением Государственного комитета стандартов Совета Министров СССР от 27 января 1975 г. № 197 срок действия установлен

с 01.01 1976 г.
до 01.01 1981 г.

Несоблюдение стандарта преследуется по закону

Настоящий стандарт распространяется на каменные угли и устанавливает ускоренный метод определения спекаемости.

Сущность метода заключается в нагревании смеси угля с песком при температуре 500—505°C и определении спекающей способности угля по степени его размягчения.

1. ОТБОР ПРОБ

1.1. Отбор проб — по ГОСТ 10742—71.

2. АППАРАТУРА И МАТЕРИАЛЫ

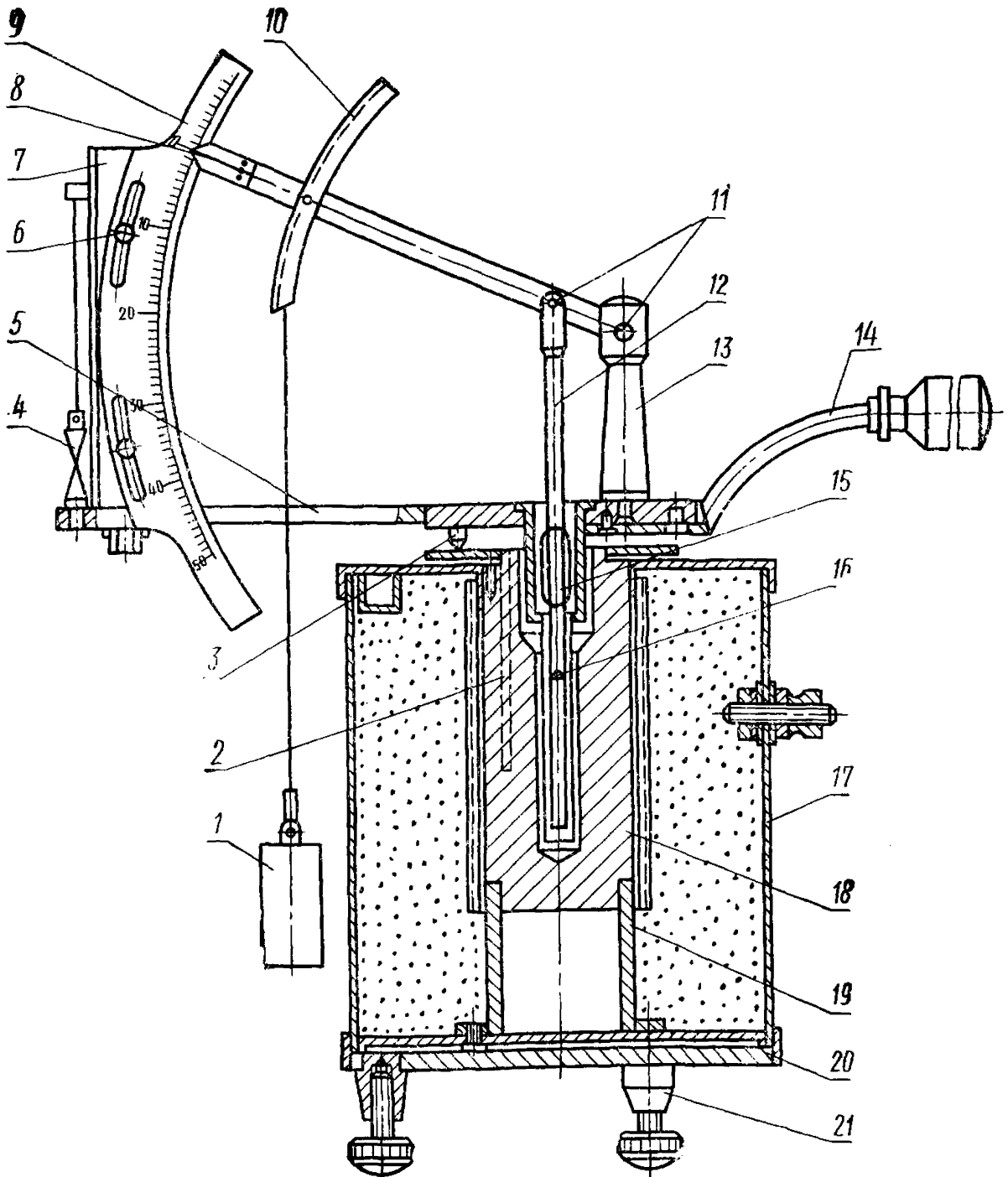
2.1. Для проведения испытания применяются:

аппарат (черт. 1), состоящий из:

трубки со вставным дном, с наружным диаметром 14 мм, внутренним — 12 мм и высотой 100 мм,

штемпеля с диаметром рабочей части от 11,6 до 11,9 мм,

шкалы, каждое деление которой составляет 0,5 мм подъема или опускания штемпеля,



1 — груз; 2 — углубление для термопары; 3 — опоры съемной части; 4 — отвес; 5 — станина; 6 — винты для крепления шкалы; 7 и 13 — стойки; 8 — рычаг; 9 — шкала; 10 — кулиса; 11 — штифты; 12 — штемпель; 14 — ручка съемной части аппарата; 15 — стаканчик; 16 — трубка со вставным доньшком; 17 — кожух электропечи; 18 — толстостенный цилиндр электропечи с обмоткой из нихромовой спирали; 19 — подставка под цилиндр; 20 — подставка; 21 — установочные винты.

Черт. 1

груза, массу которого (m) в килограммах вычисляют по формуле

$$m = \frac{1,95 F \cdot l - m_1 L - m_2 l}{L_1},$$

где 1,95 — требуемое давление штемпеля на испытываемую смесь, кгс/см²;

F — площадь поперечного сечения трубки, см²;

l — расстояние между центрами соединения рычага со стойкой и штемпелем, см;

L — расстояние между центром тяжести рычага и центром соединения его со стойкой, см;

m_1 — масса рычага, кг;

m_2 — масса штемпеля, кг;

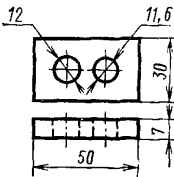
L_1 — расстояние от центра отверстия стойки до нити, поддерживающей груз, см.

Центр тяжести рычага определяют путем уравнивания его на ребре линейки;

печи, состоящей из кожуха с асбестовой набивкой и толстостенного цилиндра с обмоткой из нихромовой спирали диаметром 5 мм (диаметр проволоки 0,5 мм, общая длина проволоки 14 м). Наружный диаметр цилиндра 65 мм, высота 100 мм;

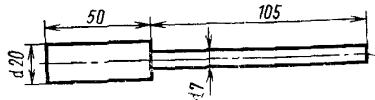
калибр для изменения диаметра рабочей части штемпеля (черт. 2);

Калибр



Черт. 2

Трамбовка



Черт. 3

трамбовка для установления доньшка в трубку и его удаления (черт. 3);

шаблон металлический диаметром 11 мм и длиной 70 мм;

штатив для съемной части аппарата;

гальванометр по ГОСТ 7324—68;

термопара типа ТХА по ГОСТ 6616—74;

автотрансформатор лабораторный типа ЛАТР-1М;

сетки 016, 02, 025 по ГОСТ 3584—73;

бюретка вместимостью 25 мл по ГОСТ 1770—64;

воронки;
песок кварцевый;
10 %-ный раствор соляной кислоты.

3. ПОДГОТОВКА К ИСПЫТАНИЮ

3.1. Кварцевый песок отмывают от глины водой, обрабатывают 10 %-ным раствором соляной кислоты, тщательно промывают водой, высушивают и прокаливают. Прокаленный песок рассеивают последовательно на ситах № 025, 02, 016 и собирают в отдельные банки песок с размерами зерен 0,20—0,25 мм и 0,16—0,20 мм.

Затем готовят песок с гранулометрическим составом, %:

60 ± 5 для 0,20—0,25 мм;
40 ± 5 для 0,16—0,20 мм.

3.2. Для испытания берут навеску песка массой 8,5 г при насыпной массе 1,45 г/см³. Для определения насыпной массы песка в сухую бюретку вместимостью 25 мл засасывают 15 мл дистиллированной воды так, чтобы внутренняя поверхность бюретки выше уровня воды оставалась сухой. Затем насыпают песок любого гранулометрического состава до одного из нижних делений бюретки, выравнивая и уплотняя его легким постукиванием по бюретке. Поверх этого песка через воронку с коротким отростком в бюретку насыпают 10 г тщательно перемешанного песка, приготовленного в соответствии с п. 3.1. Бюретка при этом должна оставаться в полном покое. Встряхивание и постукивание во избежание искусственного уплотнения песка не допускаются.

Когда песок осядет, отмечают его верхний и нижний уровни. Разность между этими уровнями показывает объем (V), занимаемый 10 г испытуемого песка.

Насыпную массу (γ) в г/см³ вычисляют по формуле

$$\gamma = \frac{10}{V}.$$

Если γ не равно 1,45 г/см³, то массу навески (m) в граммах вычисляют по формуле

$$m = \gamma \frac{8,5}{1,45}.$$

Взвешивание производят с погрешностью не более 0,1 г.

3.3. От лабораторной пробы угля, подготовленной и измельченной до 3 мм, отбирают порцию массой не менее 50 г и измельчают до 0,2 мм.

Пробы углей с зольностью более 10% перед испытанием подвергают обогащению в соответствии с ГОСТ 1186—69.

Концентрат углебогатительных фабрик, для которого установлена норма зольности более 10%, испытывают при его фактической зольности.

3.4. Периодически, не реже одного раза в месяц, проверяют основные детали аппарата.

Трубка должна быть строго цилиндрической по всей высоте с гладкой внутренней поверхностью (без царапин). Для проверки внутреннего диаметра производят не менее трех замеров на разной высоте с погрешностью не более 0,01 мм.

Диаметр рабочей части штемпеля проверяют при помощи калибра. Шляпка штемпеля должна проходить в отверстие калибра диаметром 12 мм и не проходить в отверстие диаметром 11,6 мм.

Для проверки правильности градуировки шкалы трубку с установленным доньшком и шаблоном помещают в стаканчик, на шаблон устанавливают штемпель, который штифтом соединяют с рычагом, подвешивают груз и, передвигая шкалу, устанавливают конец рычага на нулевое деление шкалы. Затем извлекают шаблон и вместо него опускают стержень подобный шаблону, но меньшей и точно измеренной длины. На стержень ставят штемпель, соединяют его с рычагом и отмечают показание n по шкале, которое должно быть равно

$$n=2(70-l),$$

где l — длина стержня, мм.

В случае неравенства определяют поправочный коэффициент (q), который вычисляют по формуле

$$q = \frac{2(70-l)}{n},$$

и составляют таблицу со значениями Cn для делений шкалы от 1 до 40.

Массу груза проверяют по формуле п. 2.1. Если масса груза отклоняется от вычисленной по формуле более чем на 5 г, ее необходимо довести до расчетной величины.

Для проверки тепловой мощности печи в трубку двумя порциями насыпают 8,5 г песка. Первую порцию насыпают до уровня 30 мм от дна трубки. На этот песок в центральной части трубки устанавливают спай термомпары и насыпают остальной песок. Трубку вводят в стаканчик аппарата, термомпару соединяют с гальванометром, станину устанавливают на печи, разогретой до 500—505°C. При опускании трубки в печь отмечают время. Температура должна достичь 500°C через 5—6 мин после введения трубки в печь.

4. ПРОВЕДЕНИЕ ИСПЫТАНИЯ

4.1. В фарфоровую чашку диаметром 50 мм помещают навеску песка, взятую в соответствии с п. 3.2, и навеску угля массой 1,8 г. Взвешивание производится с погрешностью не более 0,01 г.

Содержимое чашки тщательно перемешивают до получения однородной смеси.

4.2. Аппарат с помощью установочных винтов устанавливают вертикально по отвесу.

В трубку вставляют доньшко и шаблон и помещают ее в стаканчик. На шаблон устанавливают штемпель, который штифтом соединяют с рычагом, подвешивают груз и, передвигая шкалу, устанавливают конец рычага на нулевое деление шкалы. Затем штемпель отключают от рычага, удаляют его из трубки, вынимают трубку из стаканчика и извлекают шаблон. В трубку через воронку насыпают смесь угля с песком. Трубку со смесью осторожно опускают в стаканчик, затем в трубку опускают штемпель и, держа его на весу, соединяют с рычагом, после чего штемпель осторожно опускают на загруженную смесь. Подвешивают груз и постепенно опускают его, с тем чтобы давление на смесь увеличивалось постепенно.

4.3. Станину устанавливают на печи, при этом трубку со смесью опускают в цилиндр печи, предварительно нагретый до 500—505°C и выдержанный при этой температуре не менее 5 мин.

После того как трубку помещают в печь, конец рычага обычно перемещается по шкале на 0,5—1,0 деление и до начала размягчения угля положение его не изменяется. Показания по шкале после указанного перемещения рычага отмечают как начальное.

При достижении температуры размягчения угля рычаг начинает опускаться. Испытание продолжают до прекращения его движения. Показание по шкале в момент прекращения движения рычага отмечают как конечное.

По окончании испытания съемную часть аппарата переносят на штатив, отключают рычаг и извлекают штемпель вместе с трубкой. После охлаждения из трубки вынимают штемпель и удаляют спекшуюся смесь. Внутреннюю поверхность трубки, доньшко и штемпель тщательно очищают (до блеска) наждачной бумагой. Край рабочей части штемпеля (шляпки) во избежание истирания и уменьшения диаметра очищают осторожно.

Допускается производить механическую чистку. Определение спекаемости углей производят в двух навесках.

5. ОБРАБОТКА РЕЗУЛЬТАТОВ

5.1. Спекаемость угля (C_n), выраженную в безразмерных единицах, определяют по разности показаний конечного и начального положений рычага.

При незначительном смещении рычага, и если смесь свободно высыпается из трубки, записывают «уголь не спекается».

За окончательный результат принимают среднее арифметическое результатов двух определений.

Если расхождение между результатами двух испытаний превышает меньший из них более чем на 10%, испытание повторяют.

Редактор *Н. И. Шестакова*
Технический редактор *Л. М. Шнырева*
Корректор *Г. М. Фролова*

Сдано в наб. 10.02.75 Подп. в печ. 26.03.75 0,625 п. л. Тир. 6000 Цена 3 коп.

Издательство стандартов. Москва, Д-22, Новопресненский пер., 3
Тип. «Московский печатник». Москва, Лялин пер., 6. Зак. 321

МЕЖДУНАРОДНАЯ СИСТЕМА ЕДИНИЦ (СИ)

Величина	Единица		
	Наименование	Обозначение	
		русское	международное
ОСНОВНЫЕ ЕДИНИЦЫ			
ДЛИНА	метр	м	m
МАССА	килограмм	кг	kg
ВРЕМЯ	секунда	с	s
СИЛА ЭЛЕКТРИЧЕСКОГО ТОКА	ампер	А	A
ТЕРМОДИНАМИЧЕСКАЯ ТЕМПЕРАТУРА КЕЛЬВИНА	кельвин	К	K
СИЛА СВЕТА	кандела	кд	cd
ДОПОЛНИТЕЛЬНЫЕ ЕДИНИЦЫ			
Плоский угол	радиан	рад	rad
Телесный угол	стерадиан	ср	sr
ПРОИЗВОДНЫЕ ЕДИНИЦЫ			
Площадь	квадратный метр	м ²	m ²
Объем, вместимость	кубический метр	м ³	m ³
Плотность	килограмм на кубический метр	кг/м ³	kg/m ³
	метр в секунду	м/с	m/s
Скорость	метр в секунду	м/с	m/s
Угловая скорость	радиан в секунду	рад/с	rad/s
Сила; сила тяжести (вес)	ньютон	Н	N
Давление; механическое напряжение	паскаль	Па	Pa
Работа; энергия; количество теплоты	джоуль	Дж	J
Мощность, тепловой поток	ватт	Вт	W
Количество электричества; электрический заряд	кулон	Кл	C
Электрическое напряжение, электрический потенциал, разность электрических потенциалов, электродвижущая сила	вольт	В	V
Электрическое сопротивление	ом	Ом	Ω
Электрическая проводимость	сименс	См	S
Электрическая емкость	фарада	Ф	F
Магнитный поток	вебер	Вб	Wb
Индуктивность, взаимная индуктивность	генри	Г	H
Удельная теплоемкость	джоуль на килограмм-кельвин	Дж/(кг·К)	J/(kg·K)
Теплопроводность	ватт на метр-кельвин	Вт/(м·К)	W/(m·K)
Световой поток	люмен	лм	lm
Яркость	кандела на квадратный метр	кд/м ²	cd/m ²
Освещенность	люкс	лк	lx

МНОЖИТЕЛИ И ПРИСТАВКИ ДЛЯ ОБРАЗОВАНИЯ ДЕСЯТИЧНЫХ КРАТНЫХ И ДОЛЬНЫХ ЕДИНИЦ И ИХ НАИМЕНОВАНИЙ

Множитель, на который умножается единица	Приставка	Обозначение		Множитель, на который умножается единица	Приставка	Обозначение	
		русское	международное			русское	международное
10 ¹²	тера	Т	T	10 ⁻²	(санти)	с	C
10 ⁹	гига	Г	G	10 ⁻³	мили	м	m
10 ⁶	мега	М	M	10 ⁻⁶	микро	мк	μ
10 ³	кило	к	k	10 ⁻⁹	нано	н	n
10 ²	(гекто)	г	h	10 ⁻¹²	пико	п	p
10 ¹	(дека)	да	da	10 ⁻¹⁵	фемто	ф	f
10 ⁻¹	(деци)	д	d	10 ⁻¹⁸	атто	а	a

Примечание: В столбцах указаны приставки, которые применяются преимущественно в международных кратных и дольных единицах, уже получивших широкое распространение (нанометр, генер, дециметр, сантиметр).