

**ГАЗЫ ГОРЮЧИЕ ПРИРОДНЫЕ****Метод определения температуры точки росы углеводородов****ГОСТ  
20061—84**Combustible natural gases.  
Method for determination of hydrocarbon dew point temperature**Взамен  
ГОСТ 20061—74**МКС 75.060  
ОКСТУ 0209

---

Постановлением Государственного комитета СССР по стандартам от 19 декабря 1984 г. № 4721 дата введения установлена

01.01.86

Ограничение срока действия снято Постановлением Госстандарта СССР от 13.06.91 № 859

Настоящий стандарт устанавливает метод определения точки росы углеводородов в природных газах, не содержащих капельных взвесей углеводородов и гликолей.

Сущность метода заключается в измерении температуры начала конденсации углеводородов на поверхности охлаждаемого металлического зеркала при непрерывном потоке над ним предварительно осушенного анализируемого газа при фиксированном давлении.

Стандарт полностью соответствует СТ СЭВ 4491—84.

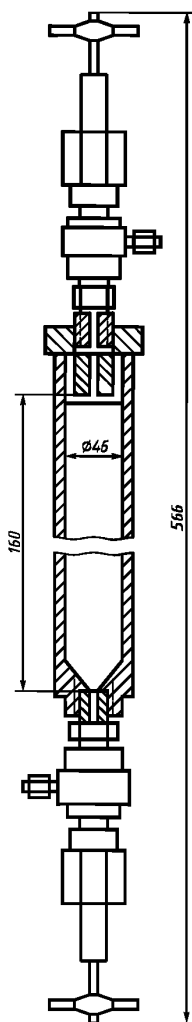
**1. МЕТОД ОТБОРА ПРОБ**

Пробу отбирают по ГОСТ 18917—82 из пробоотборной линии непосредственно в измерительный конденсационный прибор.

Температура пробоотборной линии при измерении должна быть не ниже температуры газа в месте его отбора.

## 2. АППАРАТУРА, РЕАКТИВЫ И МАТЕРИАЛЫ

Прибор измерительный конденсационный, позволяющий измерять температуру точки росы газа при фактическом давлении анализируемого газа в пределах допускаемых расхождений по данному методу.



Черт. 1

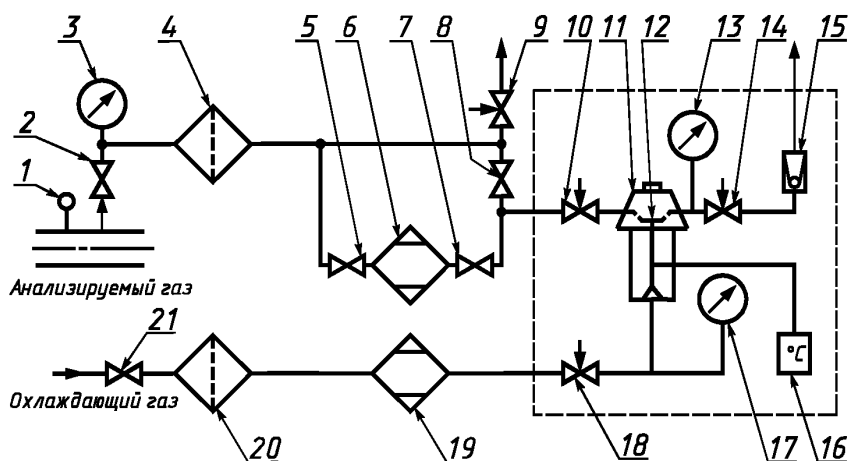
- Манометр с пределом измерения до 15 МПа, класса точности не ниже 1,0.
- Емкость для осушки газа из нержавеющей стали (черт. 1).
- Вентиль запорный игольчатый по НТД.
- Силикагель или молекулярные сита NaA (4A), NaX (13X); при использовании в качестве охлаждающего газа двуокиси углерода молекулярные сита не применяются.
- Магний хлорнокислый безводный (ангидрон), х. ч., или кальций хлористый гранулированный безводный, х. ч., по НТД.
- Вата из стекловолокна.
- Растворители: четыреххлористый углерод или этиловый спирт ректифицированный технический по ГОСТ 18300—87 или спирт этиловый технический по ГОСТ 17299—78.
- Хладагенты: двуокись углерода жидкая по ГОСТ 8050—85 или газы углеводородные сжиженные, или термический охлаждающий элемент.

## 3. ПОДГОТОВКА К ИСПЫТАНИЮ

3.1. Собирают аппаратуру по схеме (черт. 2).

3.2. При необходимости на линии охлаждающего газа устанавливают емкость для осушки, заполненную молекулярными ситами или силикагелем, а на линии контролируемого газа — емкость, заполненную безводным хлористым кальцием, который применяют в качестве осушителя, если температура точки росы углеводородов не ниже минус 10 °С, или хлорнокислым магнием при измерении более низких значений температуры точки росы углеводородов (до минус 30 °С).

3.3. Емкость для осушки промывают растворителем, сушат, затем заполняют осушителем. Снизу и сверху осушителя помещают металлическую сетку и вату из стекловолокна.



1 — термометр; 2, 5, 7, 8, 9, 10, 14, 18, 21 — вентили; 3, 13, 17 — манометры; 4, 20 — фильтры; 6, 19 — осушители; 11 — измерительная камера; 12 — измерительное зеркало; 15 — ротаметр; 16 — указатель температуры зеркала

Черт. 2

3.4. При проверке степени насыщения осушителя влагой точка росы инертного газа или воздуха, пропущенного через осушитель, не должна быть ниже измеряемой температуры точки росы углеводородов.

3.5. Для повторного использования хлористый кальций регенерируют прокаливанием.

Хлорнокислый магний после насыщения влагой заменяют новым.

Повторное использование его не допускается.

3.6. Перед измерением газовые линии прибора и пробоотборные линии проверяют на герметичность способом мыльной пленки или по падению давления. Система считается герметичной, если на каждые 1000 кПа давления при закрытых вентилеях на входе и выходе падение давления газа на манометре по истечении 10 мин не превышает 20 кПа.

3.7. Промывают поверхность измерительного зеркала растворителем.

3.8. Готовят прибор к измерениям в соответствии с правилами по эксплуатации прибора, утвержденными в установленном порядке.

3.9. Продувают газовые линии испытываемым газом в течение 5—10 мин при расходе газа не более 3 дм<sup>3</sup>/мин.

3.10. Измеряют температуру и давление газа в месте его отбора.

#### 4. ПРОВЕДЕНИЕ ИСПЫТАНИЙ

4.1. В соответствии с правилами по эксплуатации прибора, утвержденного в установленном порядке, устанавливают расход испытываемого газа через измерительную камеру при давлении в измерительной камере, соответствующем давлению газа в точке отбора.

4.2. Постепенно охлаждают измерительное зеркало так, чтобы понижение температуры ее поверхности не превышало 1 °С/мин, а в зоне предполагаемой температуры точки росы 0,5 °С/мин.

4.3. Наблюдают визуально или фиксируют автоматически момент начала конденсации углеводородов на поверхности зеркала.

Записывают температуру и давление газа в измерительной камере.

4.4. Отключают охлаждение, увеличивают расход газа и подогревают зеркало для полного испарения с его поверхности конденсата, затем отключают подогрев.

После охлаждения зеркала до начальной температуры прибор готов к повторным измерениям.

4.5. Температуру начала конденсации углеводородов (точку росы) измеряют не менее трех раз.

4.6. Допускается определять температуру точки росы углеводородов без предварительной осушки газа одновременно с определением температуры точки росы воды.

## 5. ОБРАБОТКА РЕЗУЛЬТАТОВ

5.1. За результат измерения точки росы углеводородов принимают среднеарифметическое трех измерений. Конечный результат округляют до 0,5 °С.

5.2. Отклонения отдельных значений от среднего не должны превышать значений, приведенных в таблице.

°С	
Температура точки росы	Отклонение отдельных значений от среднего
От 20 до 0	±1,0
От 0 до минус 20	±1,5
Ниже минус 20	±2,0

5.3. При записи результатов указывают давление газа, при котором производилось измерение температуры точки росы углеводородов.