

УПОРЫ ГРИБКОВЫЕ

Конструкция и размеры

Mushroom-shaped stops.
Design and dimensions

ГОСТ

18743—80*

Взамен
ГОСТ 18743—73

ОКП 39 6330

Постановлением Государственного комитета СССР по стандартам от 31 декабря 1980 г. № 6288 срок введения установлен

с 01.01.82

Проверен в 1985 г.

Несоблюдение стандарта преследуется по закону

1. Конструкция и размеры грибковых упоров должны соответствовать указанным на чертеже и в таблице.

Издание официальное

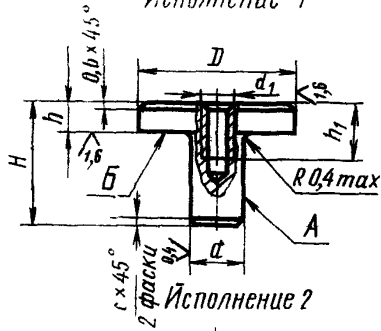
Перепечатка воспрещена

★

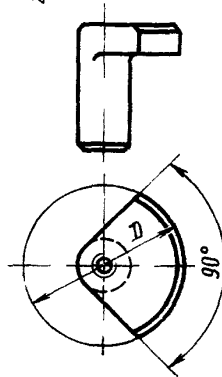
* Переиздание (декабрь 1986 г.) с Изменением № 1, утвержденным в декабре 1985 г. (ИУС № 4—86).

6,3 (✓)

Исполнение 1



Исполнение 2



Размеры в мм

Обозначение упора	Применяемость	Исполнение	D (поле допуска h11)	d (поле допуска n6)	d_1	H	h	h_1	c	Масса, 1000 шт. кг, не более
1050-0831		1	4							0,48
1050-0832		2				8	2			0,36
1050-0833		1		3,2						1,07
1050-0834		2	6							0,87
1050-0835		1					3			1,31
1050-0836		2				10				0,96
1050-0837		1			—		2	—		1,79
1050-0838		2	8							1,39
1050-0839		1		4,0						2,28
1050-0841		2				12	3			1,68
1050-0842		1	10							3,08
1050-0843		2								2,08
1050-0844		1	12							6,70
1050-0845		2		6,3		16	4		0,6	4,70
1050-0846		1								8,70
1050-0847		2	16							5,70
1050-0848		1				22	6			15,30
1050-0849		2								10,80
1050-0851		1				20	4			16,30
1050-0852		2								11,30
1050-0853		1		8,0	M4	22	6	10		21,30
1050-0854		2	20							13,80
1050-0855		1					8			26,70
1050-0856		2								16,70
1050-0857		1				25	10			30,60
1050-0858		2								18,20
1050-0859		1	25	10,0	M6					34,70
1050-0861		2					6	14		23,20

Продолжение

Размеры в мм

Обозначение упора	Применяемость	Исполнение	D (поле допуска h11)	d (поле допуска p6)	d_1	H	h	h_1	c	Масса, 1000 шт. кг, не более
1050-0862		1	25	10,0	M6	25	8	14	0,6	41,50
1050-0863		2								26,00
1050-0864		1								49,60
1050-0865		2								30,30
1050-0866		1								56,10
1050-0867		2								33,00
1050-0868		1	32	10,0	M6	25	6	14	0,6	49,70
1050-0869		2								30,70
1050-0871		1								61,50
1050-0872		2								36,00
1050-0873		1								74,20
1050-0874		2								42,65
1050-0875		1	40	12,0	M6	30	12	14	1,0	85,70
1050-0876		2								47,80
1050-0877		1								75,90
1050-0878		2								46,40
1050-0879		1								96,81
1050-0881		2								57,79
1050-0882		1	16,0	M8	32	10	16	1,0	117,53	
1050-0883		2							69,47	
1050-0884		1							138,54	
1050-0885		2							76,77	
1050-0886		1							123,20	
1050-0887		2							83,70	
1050-0888		1	16,0	M8	36	10	16	1,0	139,70	
1050-0889		2							90,30	
1050-0891		1							162,60	
1050-0892		2							103,40	
1050-0893		1							179,10	
1050-0894		2							110,55	

Пример условного обозначения упора размерами $D=8$ мм, $h=3$ мм, исполнения 1:

Упор 1050-0839 ГОСТ 18743—80

(Измененная редакция, Изм. № 1).

2. Материал — сталь марки 45 по ГОСТ 1050—74.

3. Твердость — 42 . . . 46 HRC_с.

(Измененная редакция, Изм. № 1).

4. Допуск торцового биения поверхности *B* относительно поверхности *A* — по 7-й степени точности ГОСТ 24643—81.

5. Допускается выполнение упора без резьбового отверстия d_1 на глубину h_1 .

6. Технические требования — по ГОСТ 18824—80.

7. Маркировать на бирке: условное обозначение упора без наименования и товарный знак предприятия-изготовителя.

8. Пример применения грибковых упоров дан в справочном приложении к ГОСТ 18740—80.
