

**ПОЛУАВТОМАТЫ ТОКАРНЫЕ  
МНОГОШПИНДЕЛЬНЫЕ  
ПАТРОННЫЕ ВЕРТИКАЛЬНЫЕ**

**ОСНОВНЫЕ РАЗМЕРЫ**

Издание официальное



Москва  
Стандартинформ  
2007

**М Е Ж Г О С У Д А Р С Т В Е Н Н Ы Й   С Т А Н Д А Р Т**

**ПОЛУАВТОМАТЫ ТОКАРНЫЕ МНОГОШПИНДЕЛЬНЫЕ  
ПАТРОННЫЕ ВЕРТИКАЛЬНЫЕ**

**ГОСТ  
18139—72**

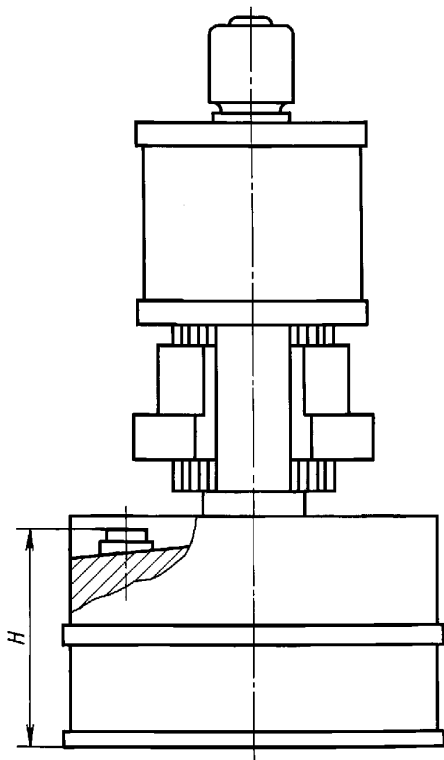
**Основные размеры**

Multi-spindle chuck vertical semiautomatic lathes.  
Basic dimensions

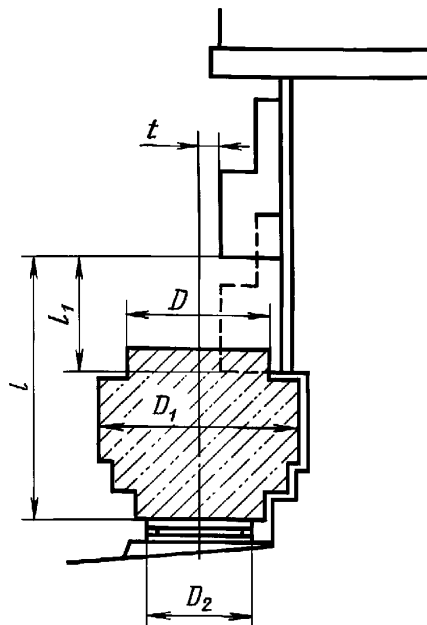
МКС 25.080.10

Дата введения **01.01.74**

1. Настоящий стандарт распространяется на токарные многошпиндельные патронные вертикальные полуавтоматы последовательного действия.
2. Основные размеры токарных полуавтоматов должны соответствовать указанным на черт. 1, 2 и в таблице.



Черт. 1



Черт. 2

Черт. 1, 2 не определяют конструкции станков.



С. 2 ГОСТ 18139—72

Размеры в мм

1. Наибольший диаметр $D$ обрабатываемого изделия, проходящий над направляющими при повороте стола	250	320 (360)	400	500	630
2. Наибольший диаметр $D_1$ устанавливаемого изделия над круглой нижней частью колонны, не менее	500	530	560	600	800
3. Посадочный диаметр $D_2$ шпинделя под патрон	250 <i>Is6</i>	425 <i>Is6</i>	340 <i>Is6</i>	500 <i>k6</i>	500 <i>k6</i>
4. Количество шпинделей	8	6	8	8	6
5. Расстояние $t$ от оси шпинделя до плоскости крепления резцедержателя (для суппортов с одним ползуном), не менее	56	56	56	56	56
6. Наибольшее расстояние $l$ от верхнего торца шпинделя до нижней кромки салазок, не менее	600	600 (560)	600	630	670
7. Наибольший вертикальный ход суппорта $l_1$ , не менее	200	200	320	400	400
8. Расстояние $H$ от низа основания станка до верхнего торца шпинделя, не более	1180	1180	1180	—	—

Примечания:

1. Зазоры между обрабатываемой деталью и станиной станка не менее — 1% от  $D$  и  $D_1$ .

2. Размеры, приведенные в скобках, для нового проектирования не применять.

3. Размеры, указанные в пп. 2, 5, 6 и 7, могут быть увеличены, а в п. 8 — уменьшены по ряду Ra40

ГОСТ 6636.

(Измененная редакция, Изм. № 1, 2).

## ИНФОРМАЦИОННЫЕ ДАННЫЕ

1. РАЗРАБОТАН И ВНЕСЕН Министерством станкостроительной и инструментальной промышленности СССР
2. УТВЕРЖДЕН И ВВЕДЕН В ДЕЙСТВИЕ Постановлением Государственного комитета СССР по стандартам от 26.09.72 № 1784
3. Стандарт соответствует СТ СЭВ 5938—87 в части типоразмерного ряда полуавтоматов токарных многошпиндельных патронных вертикальных: 250; 320; 400; 500; 630 в соответствии со специализацией СССР
4. ССЫЛОЧНЫЕ НОРМАТИВНО-ТЕХНИЧЕСКИЕ ДОКУМЕНТЫ

Обозначение НТД, на который дана ссылка	Номер пункта
ГОСТ 6636—69	2

5. Ограничение срока действия снято по протоколу № 3—93 Межгосударственного совета по стандартизации, метрологии и сертификации (ИУС 5-6—93)
6. ИЗДАНИЕ (январь 2007 г.) с Изменениями № 1, 2, 3, утвержденными в ноябре 1978 г., августе 1986 г., июне 1988 г. (ИУС 12—78, 11—86, 9—88)

Редактор *М.И. Максимова*  
 Технический редактор *В.Н. Прусакова*  
 Корректор *А.С. Черноусова*  
 Компьютерная верстка *В.И. Грищенко*

Подписано в печать 14.02.2007. Формат 60×84<sup>1</sup>/<sub>8</sub>. Бумага офсетная. Гарнитура Таймс. Печать офсетная.  
 Усл. печ. л. 0,47. Уч.-изд. л. 0,37. Тираж 68 экз. Зак. 142. С 3722.

ФГУП «Стандартинформ», 123995 Москва, Гранатный пер., 4.  
[www.gostinfo.ru](http://www.gostinfo.ru) [info@gostinfo.ru](mailto:info@gostinfo.ru)

Набрано во ФГУП «Стандартинформ» на ПЭВМ  
 Отпечатано в филиале ФГУП «Стандартинформ» — тип. «Московский печатник», 105062 Москва, Лялин пер., 6.