



ГОСУДАРСТВЕННЫЙ СТАНДАРТ
СОЮЗА ССР

ДВИГАТЕЛИ РАКЕТНЫЕ ЖИДКОСТНЫЕ

ТЕРМИНЫ И ОПРЕДЕЛЕНИЯ

ГОСТ 17655—89

Издание официальное

ГОСУДАРСТВЕННЫЙ КОМИТЕТ СССР ПО УПРАВЛЕНИЮ
КАЧЕСТВОМ ПРОДУКЦИИ И СТАНДАРТАМ

Москва

ДВИГАТЕЛИ РАКЕТНЫЕ ЖИДКОСТНЫЕ

Термины и определения

ГОСТ

Liquid-propellant rocket engines.
Terms and definitions

17655—89

ОКСТУ 7601

Дата введения 01.01.91

Настоящий стандарт устанавливает термины и определения понятий в области конструкции, испытаний, анализа надежности и контроля качества жидкостных ракетных двигателей (ЖРД).

Термины, установленные настоящим стандартом, обязательны для применения во всех видах документации и литературе, входящих в сферу действия стандартизации или использующих результаты этой деятельности.

Настоящий стандарт должен применяться совместно с ГОСТ 27.002 и ГОСТ 16504

1. Стандартизованные термины с определениями приведены в табл. 1.

2. Для каждого понятия установлен один стандартизованный термин.

Применение терминов — синонимов стандартизованного термина не допускается. Недопустимые к применению термины-синонимы приведены в табл. 1 в качестве справочных и обозначены пометой «Ндп».

2.1. Для отдельных стандартизованных терминов в табл. 1 приведены в качестве справочных краткие формы, которые разрешается применять в случаях, исключающих возможность их различного толкования.

В отдельных случаях при построении определения использована краткая форма термина, которая представлена эллиптическим термином, образованным пропуском термoeлементов.

2.2. Приведенные определения можно, при необходимости, дополнять, вводя в них производные признаки, раскрывая значения используемых в них терминов, указывая объекты, входящие в

объем определяемого понятия. Изменения не должны нарушать объем и содержание понятий, определенных в данном стандарте.

2.3. В случаях, когда в термине содержатся все необходимые и достаточные признаки понятия, определение не приведено и в графе «Определение» поставлен прочерк.

3. Алфавитный указатель содержащихся в стандарте терминов приведен в табл. 2.

4. Пояснения к терминам, установленным стандартом, приведены в приложении 1, буквенные обозначения понятий — в приложении 2.

5. Стандартизованные термины набраны полужирным шрифтом, их краткая форма — светлым, а недопустимые синонимы — курсивом.

Таблица 1

Термин	Определение
--------	-------------

ОБЩИЕ ПОНЯТИЯ

1. Ракетный двигатель

РД

Реактивный двигатель, создающий тягу для перемещения аппарата с помощью веществ и источников энергии, имеющихся на перемещаемом аппарате.

Примечание. Перемещаемый аппарат бывает летательным, наземным, подводным

2. Жидкостный ракетный двигатель

ЖРД

Ракетный двигатель, работающий на жидком ракетном топливе

3. Жидкостный ракетный двигатель малой тяги

ЖРДМТ

Жидкостный ракетный двигатель тягой не более 1600 Н

*Ндп. Микро ЖРД**Малый ЖРД**Жидкостный ракетный малый двигатель**Импульсный двигатель***4. Жидкостная ракетная двигательная установка**

ДУ

Двигательная установка, состоящая из ЖРД, топливных баков, пневмогидравлической системы подачи топлива и вспомогательных устройств

5. Объединенная жидкостная ракетная двигательная установка

ОДУ

Жидкостная ракетная двигательная установка, в состав которой входят ЖРД разного назначения, питающиеся из общих топливных баков, но имеющие автономные системы подачи топлива

6. Вытеснительная подача топлива ЖРД

Подача компонентов топлива ЖРД в камеру и (или) газогенератор ЖРД путем их вытеснения из топливных баков

7. Насосная подача топлива

ЖРД

—

Продолжение табл. 1

Термин	Определение
<p>8. Насосно-вытеснительная подача топлива ЖРД 9 Продукты газогенерации топлива ЖРД Продукты газогенерации</p>	<p>—</p> <p>Низкотемпературные продукты горения или разложения компонентов топлива ЖРД, используемые для привода турбонасосного агрегата, наддува топливных баков, работы агрегатов управления</p> <p>Примечание Продукты газогенерации называют окислительными, если они получены при избытке окислителя, и восстановительными — при избытке горючего</p>

ОСНОВНЫЕ АГРЕГАТЫ ЖИДКОСТНОГО РАКЕТНОГО ДВИГАТЕЛЯ

<p>10 Камера ЖРД Камера</p>	<p>Агрегат ЖРД, в котором топливо и (или) продукты газогенерации в результате химических реакций преобразуются в продукты сгорания, создающие при истечении реактивную силу</p>
<p>11 Турбонасосный агрегат ЖРД ТНА</p>	<p>Примечание. Камера ЖРД может быть неподвижной и поворотной относительно неподвижных частей ЖРД, используемой для создания управляющих усилий</p>
<p>12. Бустерный турбонасосный агрегат ЖРД БТНА</p>	<p>Агрегат ЖРД, предназначенный для насосной подачи топлива в камеру, газогенератор и агрегаты автоматики ЖРД и состоящий из насосов и приводящих их в действие турбин</p>
<p>13. Газогенератор ЖРД Газогенератор</p>	<p>Вспомогательный турбонасосный агрегат ЖРД, предназначенный для повышения давления топлива в магистралях перед насосами ЖРД</p>
<p>14 Агрегат автоматики ЖРД Агрегат автоматики</p>	<p>Агрегат ЖРД, в котором топливо в результате химических реакций преобразуется в продукты газогенерации</p> <p>Агрегат ЖРД, предназначенный для автоматического управления, регулирования или обслуживания ЖРД</p>

ВИДЫ ЖИДКОСТНЫХ РАКЕТНЫХ ДВИГАТЕЛЕЙ

По способу организации рабочего процесса

<p>15 Жидкостный ракетный двигатель с дожиганием ЖРД с дожиганием</p>	<p>Жидкостный ракетный двигатель, в котором продукты газогенерации после их использования для привода турбонасосного агрегата поступают в камеру</p>
--	--

Термин	Определение
16 Жидкостный ракетный двигатель без дожигания ЖРД без дожигания	Жидкостный ракетный двигатель, в котором продукты газогенерации после их использования для привода турбоасосного агрегата выбрасываются в окружающую среду Примечание ЖРД без дожигания имеет насосную или вытеснительную подачу топлива
17. Однорежимный жидкостный ракетный двигатель Однорежимный ЖРД	Жидкостный ракетный двигатель с одним основным режимом
18 Многорежимный жидкостный ракетный двигатель Многорежимный ЖРД	Жидкостный ракетный двигатель с несколькими основными режимами

По кратности использования и включения

19 Жидкостный ракетный двигатель однократного использования ЖРД однократного использования	Жидкостный ракетный двигатель, предназначенный для обеспечения одного использования по назначению
20. Жидкостный ракетный двигатель многократного использования ЖРД многократного использования	—
21 Жидкостный ракетный двигатель однократного включения ЖРД однократного включения	Жидкостный ракетный двигатель, включающийся однократно в течение одного использования по назначению
22. Жидкостный ракетный двигатель многократного включения ЖРД многократного включения	Жидкостный ракетный двигатель, включающийся многократно в течение одного использования по назначению

По назначению

23. Маршевый жидкостный ракетный двигатель Маршевый ЖРД	Жидкостный ракетный двигатель, предназначенный для ускорения перемещаемого аппарата
24 Жидкостный ракетный двигатель коррекции ЖРД коррекции	Жидкостный ракетный двигатель, предназначенный для изменения скорости при коррекции траектории движения перемещаемого аппарата на пассивном участке
25. Рулевой жидкостный ракетный двигатель Рулевой ЖРД	Жидкостный ракетный двигатель, предназначенный для управления вектором скорости перемещаемого аппарата на активном участке траектории движения
26 Тормозной жидкостный ракетный двигатель Тормозной ЖРД	Жидкостный ракетный двигатель, предназначенный для уменьшения скорости перемещаемого аппарата

Термин	Определение
ВИДЫ ЖИДКОСТНЫХ РАКЕТНЫХ ДВИГАТЕЛЕЙ МАЛОЙ ТЯГИ По способу организации рабочего процесса	
27 Каталитический жидкостный ракетный двигатель малой тяги Каталитический ЖРДМТ	Жидкостный ракетный двигатель малой тяги, в котором превращение топлива в газообразные продукты химических реакций осуществляется при помощи катализатора
28 Термокаталитический жидкостный ракетный двигатель малой тяги Термокаталитический ЖРДМТ	Каталитический ЖРДМТ, в котором нагрев катализатора осуществляется от внешнего источника энергии
29. Электротермокаталитический жидкостный ракетный двигатель малой тяги Электротермокаталитический ЖРДМТ	Термокаталитический ЖРДМТ, использующий источник электрической энергии
30. Радиотермокаталитический жидкостный ракетный двигатель малой тяги Радиотермокаталитический ЖРДМТ	Термокаталитический ЖРДМТ, использующий радиоактивный источник энергии
31. Термический жидкостный ракетный двигатель малой тяги Термический ЖРДМТ	Жидкостный ракетный двигатель малой тяги, в котором превращение топлива в газообразные продукты химических реакций и увеличение скорости их истечения осуществляются путем нагрева топлива от внешнего источника энергии.
32. Электротермический жидкостный ракетный двигатель малой тяги Электротермический ЖРДМТ	Примечание. Энергию подводят к топливу или продуктам химических реакций
33 Радиотермический жидкостный ракетный двигатель малой тяги Радиотермический ЖРДМТ	Термический ЖРДМТ, использующий источник электрической энергии
34 Электролитический жидкостный ракетный двигатель малой тяги Электролитический ЖРДМТ	Термический ЖРДМТ, использующий радиоактивный источник энергии
35. Регулируемый жидкостный ракетный двигатель малой тяги Регулируемый ЖРДМТ	Однокомпонентный ЖРДМТ, в котором электролиз топлива является элементом рабочего процесса
	Жидкостный ракетный двигатель малой тяги, имеющий устройство для изменения тяги

Термин	Определение
По способу поступления топлива в камеру ЖРДМТ	
36 Жидкостный ракетный двигатель малой тяги с испарением топлива ЖРДМТ с испарением топлива	Жидкостный ракетный двигатель малой тяги, в котором топливо или один из его компонентов поступает в камеру ЖРД в парообразном состоянии
37 Жидкостный ракетный двигатель малой тяги с газификацией топлива ЖРДМТ с газификацией топлива	Жидкостный ракетный двигатель малой тяги, в котором топливо или один из его компонентов поступает в камеру ЖРД в газифицированном виде

По назначению

38 Жидкостный ракетный двигатель малой тяги крена ЖРДМТ крена	—
39. Жидкостный ракетный двигатель малой тяги тангажа ЖРДМТ тангажа Ндп. <i>Двигатель кабрирования</i>	—
40 Жидкостный ракетный двигатель малой тяги рыскания ЖРДМТ рыскания Ндп. <i>Двигатель курса</i>	—
41 Жидкостный ракетный двигатель малой тяги ориентации ЖРДМТ ориентации	—
42 Жидкостный ракетный двигатель малой тяги стабилизации ЖРДМТ стабилизации	—
43 Жидкостный ракетный двигатель малой тяги коррекции ЖРДМТ коррекции Ндп. <i>Корректирующий ЖРДМТ</i>	—
44 Жидкостный ракетный двигатель малой тяги обеспечения запуска ЖРДМТ обеспечения запуска	—

ПАРАМЕТРЫ И ХАРАКТЕРИСТИКИ ЖИДКОСТНОГО
РАКЕТНОГО ДВИГАТЕЛЯ

Общие для всех видов ЖРД

45 Номинальные условия работы ЖРД Номинальные условия	Совокупность номинальных значений параметров ЖРД, указанных в техническом задании
46 Массовый расход топлива (окислителя, горючего) ЖРД Расход топлива (окислителя, горючего)	Масса топлива (окислителя, горючего) ЖРД, расходуемого при работе ЖРД в единицу времени

Термин	Определение
<p>47. Объемный расход топлива (окислителя, горючего) ЖРД Объемный расход топлива (окислителя, горючего)</p>	<p>Объем топлива (окислителя, горючего) ЖРД, расходуемого при работе ЖРД в единицу времени</p>
<p>48. Достартовый расход компонента топлива ЖРД Достартовый расход</p>	<p>Массовый расход компонента топлива ЖРД за интервал времени от первой команды на включение ЖРД до момента достижения значения тяги, равного 5 % номинального</p>
<p>49. Массовое соотношение компонентов топлива в ЖРД (камере ЖРД, газогенераторе ЖРД) Соотношение компонентов в двигателе (камере, газогенераторе)</p>	<p>Отношение массового расхода окислителя при работе ЖРД (камеры ЖРД, газогенератора ЖРД) к массовому расходу горючего</p>
<p>50. Объемное соотношение компонентов топлива в ЖРД (камере ЖРД, газогенераторе ЖРД) Объемное соотношение компонентов в двигателе (камере, газогенераторе)</p>	<p>Отношение объемного расхода окислителя при работе ЖРД (камеры ЖРД, газогенератора ЖРД) к объемному расходу горючего</p>
<p>51. Давление в камере (газогенераторе) ЖРД Давление в камере (газогенераторе)</p>	<p>Среднее статическое давление продуктов сгорания (газогенерации) в начале камеры сгорания у смесительной головки камеры (газогенератора) ЖРД</p>
<p>52. Температура сгорания в камере (газогенераторе) ЖРД Температура сгорания в камере (газогенераторе)</p>	<p>Температура торможения продуктов сгорания (газогенерации) на выходе из камеры сгорания камеры (газогенератора) ЖРД</p>
<p>53. Скорость истечения продуктов сгорания топлива ЖРД Скорость истечения</p>	<p>Скорость потока продуктов сгорания на срезе сопла ЖРД, определенная в одномерном приближении</p>
<p>54. Реактивная сила ЖРД (камеры ЖРД) Реактивная сила двигателя (камеры)</p>	<p>Равнодействующая газо- и гидродинамических сил, действующих на внутренние поверхности ЖРД (камеры ЖРД) при истечении продуктов сгорания</p>
<p>55. Тяга ЖРД (камеры ЖРД) Тяга двигателя (камеры)</p>	<p>Равнодействующая реактивной силы ЖРД (камеры ЖРД) и сил давления окружающей среды, действующих на его (ее) внешние поверхности, за исключением сил внешнего аэродинамического сопротивления</p>
<p>56. Импульс тяги ЖРД (камеры ЖРД) Импульс двигателя (камеры)</p>	<p>Интеграл от тяги ЖРД (камеры ЖРД) по времени</p>
<p>57. Импульс последействия ЖРД Импульс последействия</p>	<p>Импульс тяги ЖРД за интервал времени, определяющий останов ЖРД</p>

Термин	Определение
<p>58. Удельный импульс тяги ЖРД (камеры ЖРД) Удельный импульс двигателя (камеры)</p>	<p>Отношение тяги ЖРД (камеры ЖРД) к массовому расходу топлива ЖРД (камерой ЖРД)</p> <p>Примечания</p> <p>1 Удельный импульс тяги ЖРД (камеры ЖРД) измеряют в пустоте и на земле</p> <p>2 Удельный импульс тяги ЖРД (камеры ЖРД) равен также производной от импульса тяги ЖРД (камеры ЖРД) по массе или объему расходуемого топлива</p> <p>3 Для ЖРДМТ термин «удельный импульс» используют при установившемся непрерывном режиме, режиме одиночных включений и при установившемся импульсном режиме</p>
<p>59 Объемный удельный импульс тяги ЖРД (камеры ЖРД) Объемный удельный импульс двигателя (камеры)</p>	<p>Отношение тяги ЖРД (камеры ЖРД) к объемному расходу топлива ЖРД (камерой ЖРД)</p> <p>Примечание Объемный удельный импульс тяги ЖРД (камеры ЖРД) равен также производной от импульса тяги ЖРД (камеры ЖРД) по объему расходуемого топлива</p>
<p>60. Коэффициент тяги камеры ЖРД Коэффициент тяги</p>	<p>Отношение тяги камеры ЖРД к произведению полного давления продуктов сгорания в минимальном сечении сопла на площадь этого сечения и коэффициент расхода сопла.</p>
<p>61 Коэффициент удельного импульса тяги камеры ЖРД Коэффициент удельного импульса</p>	<p>Примечание Коэффициент тяги равен также отношению удельного импульса камеры ЖРД к характеристической скорости в камере</p>
<p>62 Полный коэффициент удельного импульса тяги камеры ЖРД Полный коэффициент удельного импульса</p>	<p>Отношение действительного удельного импульса тяги камеры ЖРД в пустоте к идеальному, определенному при одинаковых значениях соотношения компонентов топлива, давления в камере ЖРД и геометрической степени расширения сопла</p>
<p>63 Расходный комплекс камеры ЖРД Расходный комплекс Ндп Удельный импульс давления</p>	<p>Коэффициент удельного импульса тяги камеры ЖРД, определенный при соотношении компонентов топлива, соответствующем максимуму идеального значения</p> <p>Произведение давления продуктов сгорания в заданном сечении камеры ЖРД на площадь минимального сечения сопла, отнесенное к массовому расходу топлива камерой</p>
	<p>Примечание к пп. 63, 64 Заданным сечением камеры ЖРД является при анализе стабильности характеристик</p>

Термин	Определение
<p>64. Тяговый комплекс камеры ЖРД Тяговый комплекс</p>	<p>камеры ЖРД в процессе серийного производства — начальное сечение камеры сгорания у смесительной головки; при анализе многофазных течений — начальное сечение сопла ЖРД</p>
<p>65. Коэффициент расходного комплекса камеры ЖРД Коэффициент расходного комплекса</p>	<p>Отношение тяги камеры ЖРД к произведению давления продуктов сгорания в заданном сечении камеры ЖРД на площадь минимального сечения сопла ЖРД.</p>
<p>66. Коэффициент расхода сопла ЖРД Коэффициент расхода</p>	<p>Примечание. Тяговый комплекс равен также отношению удельного импульса камеры ЖРД к расходному комплексу</p> <p>Отношение действительного расходного комплекса камеры ЖРД к идеальному, определенному при одинаковых значениях соотношения компонентов топлива и давления в камере</p>
<p>67. Коэффициент расхода сопла ЖРД Коэффициент расхода</p>	<p>Отношение действительного расхода газа через сопло ЖРД к идеальному, определенному при одинаковых значениях температуры и полного давления в минимальном сечении сопла, газовой постоянной и местного показателя адиабаты</p>
<p>68. Коэффициент сопла ЖРД Коэффициент сопла</p>	<p>Отношение действительного коэффициента тяги камеры ЖРД в пустоте к идеальному, определенному при одинаковых значениях соотношения компонентов топлива, давления в камере ЖРД и геометрической степени расширения сопла</p>
<p>69. Коэффициент камеры ЖРД Коэффициент камеры</p>	<p>Отношение действительной характеристической скорости в камере ЖРД к идеальной, определенной при одинаковых значениях соотношения компонентов топлива и давления в камере</p>
<p>70. Характеристическая скорость в камере ЖРД Характеристическая скорость Ндп. Удельный импульс давления</p>	<p>Произведение полного давления продуктов сгорания в минимальном сечении сопла ЖРД на площадь этого сечения и коэффициент расхода сопла ЖРД, отнесенное к массовому расходу топлива камерой ЖРД</p>
<p>71. Идеальное значение параметра камеры (газогенератора) ЖРД Идеальное значение параметра камеры (газогенератора)</p>	<p>Значение параметра камеры (газогенератора) ЖРД, соответствующее равновесному одномерному потоку продуктов сгорания (газогенерации) при отсутствии отвода тепла и трения</p>
<p>72. Масса конструкции ЖРД</p>	<p>—</p>
<p>72. Масса залитого ЖРД</p>	<p>Масса конструкции ЖРД и компонентов топлива, заполняющих его трубопроводы и агрегаты</p>

Термин	Определение
73. Относительная масса ЖРД	Отношение массы залитого ЖРД к наибольшей тяге на основном установившемся режиме работы
74. Высотная характеристика ЖРД	Зависимость тяги ЖРД от давления окружающей среды при постоянных значениях соотношения компонентов топлива и давления в камере ЖРД
75. Дроссельная характеристика ЖРД	Зависимость тяги ЖРД от давления в камере при постоянных значениях соотношения компонентов топлива и давления окружающей среды
Временные характеристики, виды наработок и ресурсов ЖРД	
76. Период подачи топлива ЖРД	Интервал времени от момента полного открытия электроклапана ЖРД до момента его полного закрытия.
77. Установленный срок службы ЖРД	Примечание. Для двух- и трехкомпонентных ЖРД период подачи топлива отсчитывают от момента полного открытия электроклапана, открывающегося первым, до момента полного закрытия электроклапана, закрывающегося последним
78. Нарботка ЖРД	Срок службы ЖРД, указанный в техническом задании
79. Контрольная наработка ЖРД	Продолжительность работы и (или) число циклов срабатывания ЖРД
80. Установленный ресурс ЖРД	Нарботка ЖРД при контрольно-технологическом испытании
81. Рабочий ресурс ЖРД	Нарботка ЖРД, указанная в техническом задании
82. Единичный рабочий ресурс ЖРД	Нарботка ЖРД в течение установленного срока службы при использовании ЖРД по назначению
83. Назначенный ресурс ЖРД	Рабочий ресурс ЖРД или его часть в течение одного цикла эксплуатации
84. Общий назначенный ресурс ЖРДМТ	Суммарная наработка ЖРД, по истечении которой применение по назначению должно быть прекращено
Общий ресурс	Назначенный ресурс ЖРДМТ по продолжительности работы при непрерывном и импульсном режиме.
	Примечание. Кроме общего назначенного ресурса для ЖРДМТ определяют назначенный ресурс по:
	числу включений;
	продолжительности при импульсном режиме;
	продолжительности при непрерывном режиме;
	количеству топлива для каталитического ЖРДМТ

Термин	Определение
Характеристики ЖРДМТ	
85. Полный импульс тяги ЖРДМТ Полный импульс	Импульс тяги ЖРДМТ, при котором среднее интегральное значение тяги или давления в камере больше или равно 0,9 установившегося значения тяги или давления в камере при одном включении
86. Неполный импульс тяги ЖРДМТ Неполный импульс	Импульс тяги ЖРДМТ, при котором среднее интегральное значение тяги или давления в камере меньше 0,9 установившегося значения тяги или давления в камере при одном включении
87. Единичный импульс тяги ЖРДМТ Единичный импульс	Импульс тяги ЖРДМТ за одно включение при импульсном режиме работы и режиме одиночных включений
88. Общий импульс тяги ЖРДМТ Общий импульс	Импульс тяги ЖРДМТ за общий назначенный ресурс
89. Импульс ЖРДМТ Импульс	Силовое воздействие ЖРДМТ, характеризующееся изменением тяги или давления в камере по времени при одном включении
90. Форма импульса ЖРДМТ Форма импульса	—
91. Номинальная тяга ЖРДМТ	Тяга ЖРДМТ при установившемся непрерывном режиме и номинальных условиях работы
92. Условная номинальная тяга ЖРДМТ	Номинальная тяга ЖРДМТ в пустоте при начальной температуре конструкции 288 К и геометрической степени расширения сопла, равной 50
93. Включение ЖРДМТ	Интервал времени от момента подачи напряжения на электроклапан ЖРДМТ до момента снятия напряжения
94. Последствие ЖРДМТ Последствие	Интервал времени от момента снятия напряжения с электроклапана ЖРДМТ до момента, когда тяга или давление в камере снизится до значения, равного 0,1 значения тяги или давления в камере при установившемся непрерывном режиме работы
95. Пауза между включениями ЖРДМТ Пауза	Интервал времени от момента снятия напряжения с электроклапана ЖРДМТ до момента подачи напряжения при следующем включении
96. Цикл включения ЖРДМТ Цикл включения	Сумма включения и паузы между включениями ЖРДМТ
97. Частота включений ЖРДМТ Частота включений	Величина, обратная циклу включения ЖРДМТ

Термин	Определение
98. Скважность включения ЖРДМТ Скважность	Отношение цикла включения ЖРДМТ к включению
99. Коэффициент заполнения импульсного режима работы ЖРДМТ Коэффициент заполнения	Отношение включения ЖРДМТ к циклу включения. Примечание. Коэффициент заполнения равен также произведению частоты включения на включение
100. Выход ЖРДМТ на режим Выход на режим	Интервал времени от момента подачи напряжения на электроклапан ЖРДМТ до момента, когда тяга или давление в камере достигнет значения, равного 0,9 значения тяги или давления в камере при установившемся непрерывном режиме работы
101. Задержка тяги ЖРДМТ Задержка тяги	Интервал времени от момента подачи напряжения на электроклапан ЖРДМТ до момента, когда тяга или давление в камере достигнет значения, равного 0,1 значения тяги или давления в камере при установившемся непрерывном режиме работы
102. Задержка разложения топлива ЖРДМТ Задержка разложения	Интервал времени от начала поступления топлива в камеру ЖРДМТ до момента, когда давление в камере достигнет значения, равного значению давления при отсутствии разложения топлива
103. Задержка воспламенения топлива ЖРДМТ Задержка воспламенения	Интервал времени от начала поступления второго компонента топлива в камеру ЖРДМТ до момента воспламенения
104. Средний массовый расход топлива (горючего, окислителя) ЖРДМТ Средний расход топлива (горючего, окислителя)	Отношение массового расхода топлива (горючего, окислителя) ЖРДМТ за одно включение к включению

РЕЖИМЫ РАБОТЫ ЖИДКОСТНОГО РАКЕТНОГО ДВИГАТЕЛЯ

Режимы работы всех видов ЖРД

105. Работа ЖРД	Выполнение ЖРД операций, необходимых для создания тяги или изменения ее значения и (или) направления и (или) обеспечения условий работы составных частей перемещаемого аппарата, в соответствии с установленными требованиями ЖРД, определяемых происходящими в
106. Режим работы ЖРД Режим работы	Совокупность значений параметров ЖРД, определяемых происходящими в нем процессами
107. Основной режим работы ЖРД Основной режим	Режим работы ЖРД, являющийся определяющим при выполнении основной задачи

Термин	Определение
108 Запуск ЖРД Запуск	Режим работы ЖРД от первой команды на включение до выхода на основной режим работы
109. Установившийся режим работы ЖРД Установившийся режим	Режим работы ЖРД, при котором средние значения тяги и соотношения компонентов топлива постоянны
110 Неустановившийся режим работы ЖРД Неустановившийся режим	Режим работы ЖРД, при котором среднее значение тяги или соотношения компонентов топлива изменяются во времени
111 Предварительный режим работы ЖРД Предварительный режим	Установившийся режим работы ЖРД с тягой, меньшей тяги на основном режиме. Примечание Предварительный режим является частью запуска ЖРД
112 Останов ЖРД Останов	Режим работы ЖРД от первой команды на выключение до момента исчезновения тяги
113 Конечный режим работы ЖРД Конечный режим	Установившийся режим работы ЖРД перед остановом с тягой, меньшей тяги на основном режиме
114 Перерыв между включениями ЖРД Перерыв между включениями	Интервал времени от останова ЖРД многократного включения до первой команды на последующее включение
115. Аварийное выключение ЖРД АВД	Выключение ЖРД, вызванное отказом ЖРД, двигательной установки, стеновых систем или систем перемещаемого аппарата

Режимы работы ЖРДМТ

116 Непрерывный режим работы ЖРДМТ Непрерывный режим	Режим работы ЖРДМТ при одном включении с постоянным значением во времени удельного импульса тяги
117. Установившийся непрерывный режим работы ЖРДМТ Установившийся непрерывный режим	—
118. Неустановившийся непрерывный режим работы ЖРДМТ Неустановившийся непрерывный режим	—
119 Импульсный режим работы ЖРДМТ Импульсный режим	Режим работы ЖРДМТ многократного включения, при котором удельный импульс тяги зависит от каждого включения
120 Установившийся импульсный режим работы ЖРДМТ Установившийся импульсный режим	Импульсный режим работы ЖРДМТ, при котором стабилизировалась форма импульса при постоянных значениях частоты включения и выключения

Термин	Определение
121. Неустановившийся импульсный режим работы ЖРДМТ Неустановившийся импульсный режим	—
122. Режим работы ЖРДМТ со связанными импульсами Режим со связанными импульсами	Импульсный режим работы ЖРДМТ, при котором тяга или давление в камере в паузах уменьшается до значений, больших 0,1 от их значений при установившемся непрерывном режиме Режим работы ЖРДМТ, состоящий из повторяющихся сочетаний непрерывных и импульсных режимов или повторяющихся сочетаний включения и паузы различной продолжительности
123. Циклический режим работы ЖРДМТ Циклический режим	Режим работы ЖРДМТ с паузами, в течение которых двигатель приходит в исходное состояние.
124. Режим одиночных включений ЖРДМТ Режим одиночных включений	Примечания: 1. Исходное состояние ЖРДМТ — состояние, при котором опорожнены заклапанные полости и восстановлено исходное состояние ЖРДМТ. 2. Под заклапанной полостью понимают часть топливного тракта ЖРДМТ, сообщающуюся с камерой при закрытом электроклапане

КАМЕРА (ГАЗОГЕНЕРАТОР) ЖИДКОСТНОГО РАКЕТНОГО ДВИГАТЕЛЯ

Составные части

125. Камера сгорания камеры (газогенератора) ЖРД Камера сгорания камеры (газогенератора)	Часть камеры (газогенератора) ЖРД между внутренним днищем смесительной головки и начальным сечением сопла ЖРД (газовода), предназначенная для смесеобразования и сгорания топлива и (или) продуктов газогенерации (превращения в продукты газогенерации)
126. Смесительная головка камеры (газогенератора) ЖРД Смесительная головка камеры (газогенератора)	Часть камеры (газогенератора) ЖРД, представляющая собой устройство для ввода компонентов топлива и (или) продуктов газогенерации (компонентов топлива) в камеру сгорания в первоначального их смешения
127. Днище смесительной головки камеры (газогенератора) ЖРД	Элемент смесительной головки камеры (газогенератора) ЖРД, разделяющий полости компонентов топлива или продуктов газогенерации (компонентов топлива меж-

Термин	Определение
Днище смесительной головки камеры (газогенератора)	ду собой, либо отделяющий их от огневого пространства и наружной среды
128. Форсунка ЖРД Форсунка	<p>Примечания</p> <p>1 Различают наружное, среднее и внутреннее днища</p> <p>2 В камере ЖРД с дожиганием роль наружного днища может выполнять газосвод</p> <p>Устройство для ввода компонентов топлива или продуктов газогенерации в камеру сгорания камеры и (или) газогенератора ЖРД</p>
129 Струйная форсунка ЖРД Струйная форсунка	Форсунка ЖРД, из которой жидкость или газ истекают в виде одной или нескольких струй
130 Центробежная форсунка ЖРД Центробежная форсунка	Форсунка ЖРД, из которой жидкость или газ истекают в виде пелены, образованной в результате вращения жидкости или газа в камере закручивания
131. Струйно центробежная форсунка ЖРД Струйно-центробежная форсунка	Примечание На выходе из центробежной форсунки жидкость или газ имеют осевую и тангенциальную составляющие скорости
132 Газораспределительная решетка ЖРД Газораспределительная решетка	—
133. Антипульсационные перегородки ЖРД Антипульсационные перегородки	Элемент смесительной головки камеры или газогенератора ЖРД, обеспечивающий распределение газа по площади смесительной головки и повышение устойчивости рабочего процесса в камере или газогенераторе ЖРД
134 Корпус камеры (газогенератора) ЖРД Корпус камеры (газогенератора)	Перегородки, устанавливаемые в камере сгорания камеры или газогенератора ЖРД для подавления поперечных колебаний
135. Тракт охлаждения камеры (газогенератора) ЖРД Тракт охлаждения камеры (газогенератора)	Стенка камеры (газогенератора) ЖРД без смесительной головки
136. Пояс завесы камеры (газогенератора) ЖРД Пояс завесы камеры (газогенератора)	Совокупность каналов в корпусе и смесительной головке камеры (газогенератора) ЖРД с проточным или транспирационным охлаждением
	Элемент камеры (газогенератора) ЖРД, предназначенный для ввода одного из компонентов топлива или продуктов газогенерации (одного из компонентов топлива) в пристеночную область огневого пространства для создания защитного слоя жидкости или газа

Термин	Определение
<p>137. Сопло ЖРД Сопло</p>	<p>Часть камеры ЖРД, представляющая собой канал переменного сечения, в котором тепло продуктов сгорания преобразуется в кинетическую энергию истекающей струи</p> <p>Примечание. Сопло ЖРД может быть неподвижным и поворотным относительно неподвижных частей камеры, а также иметь поворотную секцию — для обеспечения управления</p>

Виды газогенераторов ЖРД

<p>138. Однозонный газогенератор ЖРД Однозонный газогенератор</p>	<p>Газогенератор ЖРД, в котором все фазы рабочего процесса обеспечиваются элементами конструктивных узлов смесеобразования, размещенными на внутреннем днище смесительной головки</p>
<p>139. Многозонный газогенератор ЖРД Многозонный газогенератор</p>	<p>Газогенератор ЖРД, в котором некоторые фазы рабочего процесса обеспечиваются элементами конструктивных узлов смесеобразования, рассредоточенными по длине камеры сгорания</p>

Рабочий процесс в камере (газогенераторе) ЖРД

<p>140. Рабочий процесс в камере ЖРД Рабочий процесс в камере</p>	<p>Совокупность процессов в камере сгорания камеры ЖРД по превращению компонентов топлива и (или) продуктов газогенерации в продукты сгорания</p>
<p>141. Рабочий процесс в газогенераторе ЖРД Рабочий процесс в газогенераторе</p>	<p>Совокупность процессов в камере сгорания газогенератора ЖРД по превращению компонентов топлива в продукты газогенерации</p>
<p>142. Смесеобразование в камере (газогенераторе) ЖРД Смесеобразование в камере (газогенераторе)</p>	<p>Распыление и смещение компонентов топлива и (или) продуктов газогенерации (продукты газогенерации) в камере сгорания камеры (газогенератора) ЖРД</p>
<p>143. Пристеночный слой в камере (газогенераторе) ЖРД Пристеночный слой в камере (газогенераторе)</p>	<p>Часть потока топлива в камере (газогенераторе) ЖРД, прилегающая к стенкам камеры сгорания и отличающаяся от основной части химическим составом, теплофизическими характеристиками и скоростью</p>
<p>144. Ядро потока топлива ЖРД Ядро потока</p>	<p>Центральная часть потока топлива и (или) продуктов газогенерации в камере или газогенераторе ЖРД, в которой стенки камеры сгорания и пристеночный слой практически не влияют на протекание рабочего процесса</p>

Термин	Определение
<p>145. Расходонапряженность камеры (газогенератора) ЖРД Расходонапряженность камеры (газогенератора)</p>	<p>Отношение массового расхода продуктов сгорания к площади поперечного сечения камеры (газогенератора) ЖРД у смесительной головки</p>
<p>146. Относительная расходонапряженность камеры (газогенератора) ЖРД Относительная расходонапряженность камеры (газогенератора)</p>	<p>Отношение расходонапряженности к давлению в камере (газогенераторе) ЖРД</p>
<p>147. Средний период пребывания топлива ЖРД Средний период пребывания</p>	<p>Интервал времени, определяемый отношением массы продуктов, находящихся в камере сгорания, к массовому расходу топлива камерой ЖРД</p>
<p>148. Высокочастотные колебания в камере (газогенераторе) ЖРД Высокочастотные колебания в камере (газогенераторе)</p>	<p>Колебания давления в камере сгорания камеры (газогенератора) ЖРД с частотами, равными или превышающими минимальную собственную акустическую частоту</p>
<p>149. Высокочастотные автоколебания в камере (газогенераторе) ЖРД Высокочастотные автоколебания в камере (газогенераторе)</p>	<p>Автоколебания давления в камере сгорания камеры (газогенератора) ЖРД с частотой, близкой к одной из собственных акустических частот</p>
<p>150. Продольные колебания в камере (газогенераторе) ЖРД Продольные колебания в камере (газогенераторе)</p>	<p>Высокочастотные автоколебания в камере (газогенераторе) ЖРД вдоль оси камеры сгорания</p>
<p>151. Поперечные колебания в камере (газогенераторе) ЖРД Поперечные колебания в камере (газогенераторе)</p>	<p>Высокочастотные автоколебания в камере (газогенераторе) ЖРД в плоскости, перпендикулярной к оси камеры сгорания.</p>
<p>152. Продольно-поперечные колебания в камере (газогенераторе) ЖРД Продольно-поперечные колебания в камере (газогенераторе)</p>	<p>Примечание. В зависимости от направления колебательного движения различают тангенциальные, радиальные и смешанные поперечные колебания</p>
<p>153. Низкочастотные колебания в камере (газогенераторе) ЖРД Низкочастотные колебания в камере (газогенераторе)</p>	<p>Колебания давления в камере (газогенераторе) ЖРД с частотами, меньшими минимальной собственной акустической частоты</p>
<p>154. Низкочастотные автоколебания в камере (газогенераторе) ЖРД Низкочастотные автоколебания в камере (газогенераторе)</p>	<p>—</p>

Термин	Определение
155. Импеданс сопла ЖРД Импеданс сопла	Комплексная величина, модуль которой равен соотношению амплитуды колебаний давления и скорости в начальном сечении сопла ЖРД, а фаза — сдвигу фаз между колебаниями давления и скорости
156. Импеданс смесительной головки камеры (газогенератора) ЖРД Импеданс смесительной головки камеры (газогенератора)	Комплексная величина, модуль которой равен соотношению амплитуды колебаний давления и скорости у смесительной головки камеры (газогенератора) ЖРД, а фаза — сдвигу фаз между колебаниями давления и скорости
157. Мягкое возбуждение автоколебаний в камере (газогенераторе) ЖРД Мягкое возбуждение автоколебаний в камере (газогенераторе)	Возникновение в камере сгорания камеры (газогенератора) ЖРД автоколебаний давления от сколь угодно малых возмущений
158. Жесткое возбуждение автоколебаний в камере (газогенераторе) ЖРД Жесткое возбуждение автоколебаний в камере (газогенераторе)	Возникновение в камере сгорания камеры (газогенератора) ЖРД автоколебаний давления от возмущения, превышающего критическое значение
159. Устойчивый рабочий процесс в камере (газогенераторе) ЖРД Устойчивый рабочий процесс в камере (газогенераторе)	Рабочий процесс в камере (газогенераторе) ЖРД без автоколебаний давления
160. Неустойчивый рабочий процесс в камере (газогенераторе) ЖРД Неустойчивый рабочий процесс в камере (газогенераторе)	Рабочий процесс в камере (газогенераторе) ЖРД с автоколебаниями давления
161. Идентификация частот в камере (газогенераторе) ЖРД Идентификация частот в камере (газогенераторе)	Отождествление частот колебаний давления в камере (газогенераторе) ЖРД, соответствующих максимумам амплитудного спектра с собственными частотами
162. Область устойчивости рабочего процесса в камере (газогенераторе) ЖРД Область устойчивости в камере (газогенераторе)	Область значений параметров режима работы камеры (газогенератора) ЖРД, обеспечивающая устойчивый рабочий процесс
163. Область неустойчивости рабочего процесса в камере (газогенераторе) ЖРД Область неустойчивости в камере (газогенераторе)	—
164. Граница устойчивости рабочего процесса в камере (газогенераторе) ЖРД Граница устойчивости в камере (газогенераторе)	Совокупность значений параметров режима работы камеры (газогенератора) ЖРД, разделяющая области устойчивости и неустойчивости рабочего процесса

Термин	Определение
СОПЛО ЖИДКОСТНОГО РАКЕТНОГО ДВИГАТЕЛЯ	
Виды сопел	
165. Осесимметричное сопло ЖРД Осесимметричное сопло	Сопло ЖРД, поверхность которого со стороны потока продуктов сгорания симметрична относительно оси
166. Круглое сопло ЖРД Круглое сопло	Осесимметричное сопло, в котором любое перпендикулярное к оси симметрии сечение потока продуктов сгорания представляет собой круг
167. Коническое сопло ЖРД Коническое сопло	Круглое сопло ЖРД, расширяющая часть которого, начиная с сечения, близкого к минимальному, имеет прямолинейный контур
168. Профилированное сопло ЖРД Профилированное сопло	Сопло ЖРД, расширяющаяся часть которого имеет криволинейный контур, профилированный для увеличения эффективности сопла
169. Кольцевое сопло ЖРД Кольцевое сопло	Осесимметричное сопло ЖРД, в котором часть или все перпендикулярные оси симметрии сечения потока продуктов сгорания представляют собой кольца
170. Штыревое сопло ЖРД Штыревое сопло Ндп. <i>Сопло с внешним расширением</i> <i>Сопло с прикрытой (полуприкрытой) обечайкой</i>	Кольцевое сопло ЖРД, у контура расширяющейся части которого почти или полностью отсутствует внешний участок
171. Тарельчатое сопло ЖРД Тарельчатое сопло Ндп. <i>Грибковое сопло</i> <i>Сопло с внутренним расширением</i>	Кольцевое сопло ЖРД, у контура расширяющейся части которого почти или полностью отсутствует внутренний участок
172. Раздвижное сопло ЖРД Раздвижное сопло	Сопло ЖРД с одним или несколькими выдвижными насадками, которые в выдвинутом положении являются продолжением расширяющейся части сопла
173. Сопло ЖРД с косым срезом Сопло с косым срезом	Сопло ЖРД, срез которого наклонен к оси сопла под углом, отличным от прямого.
174. Регулируемое сопло ЖРД Регулируемое сопло	Примечание Сопло с косым срезом состоит из основной осесимметричной части и небольшого неосесимметричного участка Сопло ЖРД, степень расширения которого можно изменять в процессе работы

Термин	Определение
Составные части	
175. Контур сопла ЖРД Контур сопла	Линия пересечения поверхности сопла ЖРД с плоскостью, проходящей через центральную ось
176. Экстремальный контур сопла ЖРД Экстремальный контур сопла	Контур профилированного сопла ЖРД, расширяющаяся часть которого определена с помощью вариационных методов.
177. Контур сопла ЖРД с равномерной характеристикой Контур сопла с равномерной характеристикой	Контур профилированного сопла ЖРД, расширяющаяся часть которого обеспечивает параллельный поток в выходном сечении сопла с постоянным значением скорости в любой точке этого сечения
178. Укороченный контур сопла ЖРД Укороченный контур сопла	Контур профилированного сопла ЖРД, расширяющаяся часть которого представляет собой начальный участок расширяющейся части контура сопла с равномерной характеристикой
179. Контур сопла ЖРД с угловой точкой Контур сопла с угловой точкой	Контур сопла ЖРД, имеющий излом
180. Контур выходного сечения сопла ЖРД Контур выходного сечения сопла	Замкнутая линия, проведенная через выходные концевые точки всех контуров сопла ЖРД
181. Начальное сечение сопла ЖРД Начальное сечение сопла	Проходное сечение камеры ЖРД, за которым начинается резкое уменьшение площади проходного сечения
182. Минимальное сечение сопла ЖРД Минимальное сечение сопла	Проходное сечение сопла ЖРД, имеющее минимальную площадь
183. Критическое сечение сопла ЖРД Критическое сечение сопла	Проходное сечение сопла ЖРД, в котором скорость продуктов сгорания равна местной скорости звука
184. Выходное сечение сопла ЖРД Выходное сечение сопла	Сечение сопла ЖРД, перпендикулярное к центральной оси и проходящее через концевую точку контура сопла.
185. Сужающаяся часть сопла ЖРД Сужающаяся часть сопла	Примечание. Для кольцевого сопла выходное сечение проводят через концевые точки внешнего участка контура сопла, для сопла с косым срезом — через концевую точку самого короткого контура. Часть сопла ЖРД между начальным и минимальным сечениями
186. Расширяющаяся часть сопла ЖРД Расширяющаяся часть сопла	Часть сопла ЖРД между минимальным сечением и срезом сопла

Термин	Определение
<p>187. Срез сопла ЖРД Срез сопла</p>	<p>Поверхность, ограниченная контуром выходного сечения сопла ЖРД Примечание Для кольцевых сопел не определяется, для осесимметричных некольцевых сопел — совпадает с выходным сечением</p>

Характеристики сопла

<p>188. Геометрическая степень расширения сопла ЖРД Геометрическая степень расширения сопла Ндп Уширение сопла</p>	<p>Отношение площади выходного сечения сопла ЖРД к площади минимального сечения</p>
<p>189. Степень расширения газа в сопле ЖРД Степень расширения газа</p>	<p>Отношение полного давления продуктов сгорания в начальном сечении сопла ЖРД к статическому давлению в выходном сечении</p>

Основные режимы работы сопла

<p>190. Расчетный режим работы сопла ЖРД Расчетный режим работы сопла</p>	<p>Режим работы сопла ЖРД, при котором давление газа в выходном сечении равно давлению окружающей среды</p>
<p>191. Режим работы сопла ЖРД с недорасширением Режим работы сопла с недорасширением</p>	<p>Режим работы сопла ЖРД, при котором давление газа в выходном сечении выше давления окружающей среды</p>
<p>192. Режим работы сопла ЖРД с перерасширением Режим работы сопла с перерасширением</p>	<p>Режим работы сопла ЖРД, при котором давление газа в выходном сечении ниже давления окружающей среды</p>
<p>193. Высотность сопла ЖРД Высотность сопла</p>	<p>Высота над уровнем моря, на которой в стандартных атмосферных условиях режим работы сопла ЖРД является расчетным. Примечание Вместо указанной высоты допускается применение соответствующего ей давления окружающей среды</p>

Течения в сопле

<p>194. Равновесное течение в сопле ЖРД Равновесное течение в сопле</p>	<p>Течение в сопле ЖРД, характеризующееся энергетическим, химическим и фазовым равновесием продуктов сгорания</p>
<p>195. Неравновесное течение в сопле ЖРД Неравновесное течение в сопле</p>	<p>Течение в сопле ЖРД, при котором не соблюдаются энергетическое, химическое и фазовое равновесия продуктов сгорания или хотя бы один из этих видов равновесия</p>

Термин	Определение
<p>196. Химически замороженное течение в сопле ЖРД Химически замороженное течение в сопле</p>	<p>Течение в сопле ЖРД, характеризующееся постоянством химического состава продуктов сгорания</p>
<p>197. Многофазное течение в сопле ЖРД Многофазное течение в сопле</p>	<p>Течение в сопле ЖРД, характеризующееся наличием газообразной, жидкой и твердой фаз продуктов сгорания</p>
<p>198. Скоростное отставание в сопле ЖРД Скоростное отставание в сопле</p>	<p>Разность скоростей частицы конденсированной фазы и окружающей ее газообразной среды в сопле ЖРД</p>
<p>199. Температурное отставание в сопле ЖРД Температурное отставание в сопле</p>	<p>Разность температур частицы конденсированной фазы и окружающей ее газообразной среды в сопле ЖРД</p>
<p>200. Потери удельного импульса в сопле ЖРД Потери в сопле</p>	<p>Отклонение действительных значений параметров продуктов сгорания в сопле ЖРД от идеальных</p>

ТУРБОНАСОСНЫЙ АГРЕГАТ ЖИДКОСТНОГО РАКЕТНОГО ДВИГАТЕЛЯ

Составные части

<p>201. Насос ЖРД Насос</p>	<p>Агрегат ЖРД, предназначенный для подачи окислителя или горючего</p>
<p>202. Шнек насоса ЖРД Шнек</p>	<p>Рабочее колесо насоса ЖРД с лопатками, выполненными по винтовой поверхности</p>
<p>203. Предвключенный шнек насоса ЖРД Предвключенный шнек</p>	<p>Шнек насоса ЖРД, установленный перед центробежным колесом</p>
<p>204. Шнекоцентробежный насос ЖРД Шнекоцентробежный насос</p>	<p>Центробежный насос ЖРД с предвключенным шнеком</p>
<p>205. Турбошнековый насос ЖРД Турбошнековый насос</p>	<p>Шнековый насос ЖРД, на наружной поверхности которого расположено рабочее колесо турбины</p>
<p>206. Турбина ЖРД Турбина</p>	<p>Газовая турбина, предназначенная для привода насосов турбонасосного агрегата ЖРД</p>
<p>207. Бустерная турбина ЖРД БТ</p>	<p>Газовая или гидравлическая турбина, предназначенная для привода насосов бустерного турбонасосного агрегата ЖРД</p>
<p>208. Пусковая турбина ЖРД ПТ</p>	<p>Турбина ЖРД, обеспечивающая раскрутку ротора ТНА при запуске ЖРД</p>
<p>209. Пусковое сопло ЖРД Пусковое сопло</p>	<p>Сопло или группа сопел в статоре турбины ЖРД, обеспечивающее раскрутку ротора турбонасосного агрегата при запуске</p>

Термин	Определение
<p>210. Автомат осевой разгрузки турбонасосного агрегата (бустерного турбонасосного агрегата) ЖРД АОР ТНА (БТНА)</p>	<p>Устройство, разгружающее подшипники турбонасосного агрегата (бустерного турбонасосного агрегата) ЖРД от осевых сил путем автоматического уравнивания ротора</p>
<p>Характеристики насоса ЖРД</p>	
<p>211. Массовый напор компонента топлива ЖРД Напор компонента</p>	<p>Механическая энергия компонента топлива ЖРД массой 1 кг</p>
<p>212. Массовый напор насоса ЖРД Напор насоса</p>	<p>Приращение массового напора компонента топлива ЖРД, прошедшего через насос</p>
<p>213. Кавитационный срыв насоса ЖРД Кавитационный срыв</p>	<p>Резкое уменьшение массового напора насоса ЖРД из-за кавитации</p>
<p>214. Срывное давление насоса ЖРД Срывное давление</p>	<p>Полное давление компонента топлива ЖРД на входе в насос, при котором происходит кавитационный срыв</p>
<p>215. Кавитационный подпор насоса ЖРД Кавитационный подпор</p>	<p>Превышение напора компонента топлива ЖРД на входе в насос над напором, соответствующим давлению насыщенного пара жидкости</p>
<p>216. Срывной кавитационный подпор насоса ЖРД Срывной кавитационный подпор</p>	<p>Кавитационный подпор насоса ЖРД, соответствующий срывному давлению</p>
<p>217. Заданный кавитационный подпор насоса ЖРД Заданный кавитационный подпор</p>	<p>Кавитационный подпор насоса ЖРД, соответствующий минимальному давлению на входе в насос и максимальной температуре компонента топлива</p>
<p>218. Запас кавитационного подпора насоса ЖРД Запас кавитационного подпора</p>	<p>Разность между заданным и срывным кавитационными подпорами насоса ЖРД</p>
<p>219. Расчетные условия работы насоса ЖРД Расчетные условия</p>	<p>Совокупность условий, определяемая постоянными значениями температуры, давления, расхода компонента топлива ЖРД, содержания газа в жидкости на входе в насос и постоянным значением угловой скорости насоса</p>
<p>220. Кавитационная характеристика насоса ЖРД Кавитационная характеристика</p>	<p>Зависимость массового напора насоса ЖРД от давления на входе в насос при расчетных условиях</p>
<p>221. Срывная кавитационная характеристика насоса ЖРД Срывная кавитационная характеристика</p>	<p>Кавитационная характеристика насоса ЖРД в области срывного давления</p>

Термин	Определение
222. Расходная кавитационная характеристика насоса ЖРД Расходная кавитационная характеристика	Зависимость срывного кавитационного подпора насоса ЖРД от расхода компонента топлива через насос при расчетных условиях
223. Напорная характеристика насоса ЖРД Напорная характеристика	Зависимость массового напора насоса ЖРД от расхода компонента топлива через него при расчетных условиях
224. Мощностная характеристика насоса ЖРД Мощностная характеристика	Зависимость мощности насоса ЖРД от расхода компонента топлива через него при расчетных условиях
225. КПД-характеристика насоса ЖРД КПД-характеристика	Зависимость коэффициента полезного действия насоса ЖРД от расхода компонента топлива через насос при расчетных условиях

Обобщенные характеристики

226. Удельная масса турбонасосного агрегата ЖРД Удельная масса	Масса турбонасосного агрегата ЖРД, приходящаяся на единицу мощности, развиваемой турбиной
227. Коэффициент полезного действия турбонасосного агрегата ЖРД КПД ТНА	Отношение суммы полезных мощностей насосов к сумме адиабатических мощностей турбин ЖРД
228. Коэффициент полезного действия бустерного турбонасосного агрегата ЖРД КПД БТНА	Отношение суммы полезных мощностей насосов ЖРД к адиабатической мощности газовой турбины или теоретической мощности гидравлической турбины

АГРЕГАТЫ АВТОМАТИКИ ЖИДКОСТНОГО РАКЕТНОГО ДВИГАТЕЛЯ

229. Электроклапан ЖРД ЭК	Клапан ЖРД, запорный орган которого срабатывает под действием электромагнита, входящего в клапан
230. Однокомпонентный электроклапан ЖРД Однокомпонентный ЭК	Электроклапан ЖРД, имеющий полость окислителя или горючего
231. Двухкомпонентный электроклапан ЖРД Двухкомпонентный ЭК	Электроклапан ЖРД, имеющий полость окислителя и полость горючего
232. Электрогидроклапан ЖРД ЭКГ	Клапан ЖРД, запорный орган которого срабатывает под действием электромагнита и гидропривода, входящих в клапан
233. Сигнализатор давления в камере ЖРД Сигнализатор давления	Устройство, срабатывающее при достижении заданного значения давления в камере ЖРД

Термин	Определение
234. Рулевая камера ЖРД Рулевая камера	Вспомогательная камера ЖРД, служащая для создания управляющих усилий
235. Рулевое сопло ЖРД Рулевое сопло	Вспомогательное сопло ЖРД, служащее для создания управляющих усилий
236. Газовый руль ЖРД Газовый руль	Профилированный поворотный элемент, устанавливаемый в потоке продуктов сгорания вблизи выходного сечения сопла ЖРД и имеющий две рабочие поверхности, обтекаемые потоком
237. Периферийный руль ЖРД Периферийный руль	Профилированный поворотный элемент, в нейтральном положении являющийся продолжением сопла ЖРД или частью поверхности сопла и имеющий одну рабочую поверхность, обтекаемую потоком продуктов сгорания
238. Управляющий щиток ЖРД Управляющий щиток	Пластина, расположенная вблизи выходного сечения сопла ЖРД и вдвигаемая в поток продуктов сгорания
239. Рулевой привод ЖРД Рулевой привод	Привод ЖРД, управляющий положением устройств, создающих управляющие усилия
240. Вдун (впрыск) в сопло ЖРД Вдун (впрыск) в сопло	Ввод в расширяющуюся часть сопла ЖРД дополнительного потока газа (жидкости), приводящего к возникновению боковой неуравновешенной силы

ОХЛАЖДЕНИЕ ЖИДКОСТНОГО РАКЕТНОГО ДВИГАТЕЛЯ

241. Наружное охлаждение ЖРД	Отвод тепла от элементов конструкции ЖРД к охладителю или в окружающее пространство
242. Проточное охлаждение ЖРД	Наружное охлаждение ЖРД, осуществляемое охладителем, протекающим по каналам в стенке тракта охлаждения камеры, газогенератора и (или) газовада
243. Автономное охлаждение ЖРД	Проточное охлаждение ЖРД, при котором отводимое тепло не передается компонентам топлива
244. Регенеративное охлаждение ЖРД	Проточное охлаждение ЖРД, при котором отводимое тепло передается компонентам топлива
245. Радиационное охлаждение ЖРД	Наружное охлаждение ЖРД, осуществляемое излучением тепла в окружающее пространство

Термин	Определение
246. Внутреннее охлаждение ЖРД	Уменьшение теплового потока, направленного к элементам конструкции ЖРД, путем создания у их поверхности защитного слоя жидкости или газа
247. Завесное охлаждение ЖРД	Внутреннее охлаждение ЖРД, осуществляемое путем создания защитного слоя жидкости или газа, текущего вдоль стенки, при помощи поясов завесы камеры и (или) газогенератора
248. Транспирационное охлаждение ЖРД	Внутреннее охлаждение ЖРД, осуществляемое путем вдува в пограничный слой газа или пара через пористую или перфорированную стенку
249. Емкостное охлаждение ЖРД	Предотвращение перегрева элементов конструкции ЖРД путем поглощения тепла материалом без уноса его массы
250. Абляционное охлаждение ЖРД	Предотвращение перегрева элементов конструкции ЖРД путем поглощения тепла материалом с уносом его массы

ТЕПЛОВАЯ ЗАЩИТА ЖИДКОСТНОГО РАКЕТНОГО ДВИГАТЕЛЯ

251. Тепловая защита ЖРД	Совокупность мер, реализованных в конструкции ЖРД и перемещаемого аппарата, обеспечивающих допустимое тепловое состояние ЖРД
252. Тепловое состояние ЖРД	Состояние ЖРД, характеризующее совокупностью температур в различных его точках
253. Тепловой мост ЖРДМТ	Элемент тепловой защиты ЖРДМТ, выполненный в виде устройства с тепловым сопротивлением и служащий для изменения теплового потока, направленного к конструкции ЖРДМТ

ИСПЫТАНИЯ ЖИДКОСТНОГО РАКЕТНОГО ДВИГАТЕЛЯ

Общие понятия

254. Испытание ЖРД	Испытание с целью оценки технического состояния ЖРД или исследования протекающих в нем процессов
255. Опытно-конструкторская отработка ЖРД Отработка ЖРД	Отработка ЖРД, включающая исследовательские испытания опытных образцов ЖРД и его агрегатов; уточнение конструкторской и технологической документации по результатам испытаний; завершающие доводочные и межведомственные испытания опытных образцов ЖРД, изготовленных по уточненной документации

Продолжение табл. 1

Термин	Определение
256 Цикл отработки ЖРД	Часть опытно-конструкторской отработки ЖРД многократного использования, предусматривающая сдачу ЖРД потребителю, для выполнения перемещаемым аппаратом частной задачи
Виды испытаний ЖРД	
По тепловым нагрузкам	
257. Огневое испытание ЖРД	Испытание ЖРД со сгоранием или разложением топлива
258 Холодное испытание ЖРД	Испытание ЖРД без сгорания или разложения топлива
По связи с перемещаемым аппаратом	
259. Комплексное испытание ЖРД	Испытание ЖРД в составе двигательной установки, или перемещаемого аппарата
260. Автономное испытание ЖРД	Испытание ЖРД, проводимое вне двигательной установки
По месту проведения	
261. Наземное испытание ЖРД	Огневое испытание ЖРД в земных условиях
262. Летное испытание ЖРД	Испытание ЖРД в составе перемещаемого аппарата в реальных условиях эксплуатации с целью подтверждения характеристик ЖРД и определения возможности его использования по назначению
По организационному признаку и месту проведения	
263. Летно-конструкторское испытание ЖРД ЛКИ	Испытание вновь разрабатываемого или модернизируемого ЖРД в составе перемещаемого аппарата в реальных условиях с целью уточнения конструкторской и технологической документации
По условиям испытания	
264 Высотное испытание ЖРД	Огневое испытание ЖРД в высотных условиях
265. Вакуумное испытание ЖРД	Огневое испытание ЖРД в вакуумной камере при давлении ниже 1 Па

Термин	Определение
По числу варьируемых условий	
266. Однофакторное испытание ЖРД	Испытание ЖРД, при проведении которого изменяют значения одного из условий испытания
267. Многофакторное испытание ЖРД	—
По ускоренному получению информации	
268. Форсированное испытание ЖРД	Ускоренное испытание ЖРД, основанное на интенсификации процессов, вызывающих отказы или дефекты
269. Испытание ЖРД до отказа 270. Предельное испытание ЖРД	— Испытание ЖРД до предельного состояния
По цели проведения	
271. Уточняющее испытание ЖРД УИ	Исследовательское испытание ЖРД, проводимое с целью определения области значений параметров, в которой двигатель находится в работоспособном состоянии
272. Доводочное испытание ЖРД ДИ	Исследовательское испытание ЖРД, проводимое с целью получения информации, необходимой для создания окончательного варианта конструкции ЖРД, отвечающего требованиям технического задания
273. Завершающее доводочное испытание ЖРД ЗДИ	Доводочное испытание ЖРД окончательного варианта конструкции с целью подтверждения соответствия его характеристик требованиям технического задания и возможности представления ЖРД на приемочные испытания
274. Квалификационное испытание ЖРД КИ	Огневое испытание ЖРД, проводимое перед началом или возобновлением серийного производства с целью подтверждения готовности предприятия-изготовителя к производству ЖРД в соответствии с требованиями конструкторской документации
275. Контрольно-технологическое испытание ЖРД КТИ	Контрольное испытание каждого экземпляра ЖРД с целью проверки технологического процесса изготовления. Примечание. КТИ может быть огневым или холодным, с переборкой или без переборки

Продолжение табл. 1

Термин	Определение
276. Межполетное контрольно-технологическое испытание ЖРД МКТИ	Контрольно-технологическое испытание ЖРД многократного использования после восстановительных работ или непосредственно после полета с целью оценки его технического состояния и соответствия требованиям конструкторской документации
277. Подтверждающее периодическое испытание ЖРД ППИ	Периодическое испытание ЖРД, проводимое с целью принятия решения о проведении приемочного контроля каждого экземпляра ЖРД, изготовленного в установленном период производства
278. Специальное периодическое испытание ЖРД СПИ	Периодическое испытание ЖРД, проводимое с целью оценки соответствия качества ЖРД, изготавливаемых для поставок в эксплуатацию, уровню, достигнутому при завершении опытно-конструкторской отработки
279. Межполетное периодическое испытание ЖРД МПИ	Периодическое испытание ЖРД многократного использования, проводимое в межполетный период после восстановительных работ или непосредственно после полета с целью подтверждения готовности к очередному использованию по назначению установленного конструкторской документацией числа двигателей

Виды испытаний, специфичные для ЖРДМТ

280. Тепловакуумное испытание ЖРДМТ	Вакуумное испытание ЖРДМТ при заданной температуре компонентов топлива и элементов конструкции
281. Тепловое испытание ЖРДМТ	Испытание термокаталитического или термического ЖРДМТ без подачи топлива, с подводом тепла от внешнего источника

Технология испытания ЖРД

282. Циклограмма испытания ЖРД Циклограмма испытания	Графическое изображение и (или) словесное описание программы изменения условий испытания ЖРД
283. Настройка ЖРД	Установка регулирующих элементов ЖРД с целью обеспечения заданных режимов работы
284. Термостатирование ЖРД (компонентов топлива ЖРД) Термостатирование двигателя (компонентов)	Доведение температуры ЖРД (компонентов топлива ЖРД) до заданной и поддержание ее в заданном диапазоне в течение заданного интервала времени.

Термин	Определение
	<p>Примечание. Термостатирование ЖРД можно проводить как совместно с термостатированием компонентов топлива, так и отдельно</p>
285 Продувка ЖРД	Удаление продуктов сгорания, продуктов газогенерации, атмосферного воздуха и топлива из внутренних полостей ЖРД газом с избыточным давлением
286 Нейтрализация ЖРД	Обработка ЖРД для удаления остатков топлива и (или) обезвреживания неуда- ленных остатков
287 Пассивирование полостей ЖРД	Обработка поверхностей полостей ЖРД, в результате которой на них образуется пленка материала, не воздействующая на компоненты топлива и инертная к их агрессивному воздействию на полости ЖРД
288 Дефектация ЖРД	Разборка и исследование технического состояния ЖРД после испытания с целью обнаружения дефектов

Условия испытания ЖРД

289. Условия испытания ЖРД	Совокупность режимов работы ЖРД, внешних воздействующих факторов и наработки ЖРД при проведении испытания
290 Эксплуатационные условия испытания ЖРД Эксплуатационные условия	Условия испытания ЖРД, тождественные установленным конструкторской документацией для использования по назначению при эксплуатации ЖРД
291 Гарантийные условия испытания ЖРД Гарантийные условия	Расширенные по сравнению с эксплуатационными условия испытания ЖРД, при появлении отказа в пределах которых принимают меры по устранению его причин или подтверждают невозможность возникновения отказа в эксплуатационных условиях
292. Типовые условия испытания ЖРД Типовые условия	Условия испытания ЖРД, значения параметров которых реализуются случайным образом при исходной номинальной наладке стенда и настройке двигателя, для которых характерны случайные сочетания значений внешних воздействующих факторов в пределах, установленных для эксплуатации
293. Специальные условия испытания ЖРД Специальные условия	Условия испытания ЖРД, которые обеспечивают специальной наладкой стенда и (или) настройкой двигателя и (или) специальными требованиями к внешним воздействующим факторам

Термин	Определение
294. Высотные условия испытания ЖРД Высотные условия	Условия испытания ЖРД, обеспечивающие полное расширение газов в сопле ЖРД

Результаты испытаний ЖРД

295. Зачетный результат испытания ЖРД Зачетный результат	<p>Результат испытания ЖРД, на основании которого могут быть сделаны выводы о техническом состоянии, пригодные для анализа надежности или качества ЖРД</p> <p>Примечание Один и тот же результат испытания в зависимости от задач, поставленных при анализе надежности и контроле качества, можно рассматривать как зачетный и незачетный</p>
296. Незачетный результат испытания ЖРД Незачетный результат	<p>Результат испытания ЖРД, на основании которого не могут быть сделаны выводы о техническом состоянии, пригодные для анализа надежности или качества ЖРД</p>

НАДЕЖНОСТЬ ЖРД

297. Надежность ЖРД	Свойство ЖРД сохранять работоспособное состояние при установленных условиях эксплуатации
----------------------------	--

Техническое состояние ЖРД

298. Работоспособное состояние ЖРД	<p>Состояние ЖРД, при котором он способен создавать тягу установленного значения и направления, выполняя установленные требования по обеспечению значений удельного импульса тяги, соотношения компонентов топлива и условий работы составных частей перемещаемого аппарата.</p> <p>Примечание Установленные требования, являющиеся требованиями потребителя к ЖРД и изложенные в техническом задании, обеспечивают в процессе опытно-конструкторской отработки и поставок в эксплуатацию на основе конструкторской документации разработчика ЖРД</p>
299. Неработоспособное состояние ЖРД	Состояние ЖРД, при котором он не способен выполнить хотя бы одно из требований, обеспечивающих работоспособное состояние
300. Квалификация технического состояния ЖРД	Определение вида технического состояния ЖРД

Термин		Определение
Дефекты ЖРД		
301 ЖРД	Конструкционный дефект	Дефект ЖРД, обусловленный несовершенной конструкторской документацией или нарушением установленных правил и (или) норм конструирования. Примечание Конструкторскую документацию считают несовершенной, если выполнение всех ее требований при изготовлении ЖРД не обеспечивает его работоспособного состояния при эксплуатации
302 ЖРД	Производственный дефект	Дефект ЖРД, обусловленный невыполнением требований конструкторской документации, несовершенством или невыполнением требований технологической документации при изготовлении и (или) ремонте
303 ЖРД	Эксплуатационный дефект	Дефект ЖРД, обусловленный нарушением установленных условий эксплуатации ЖРД
304	Дефект испытания ЖРД	Несоответствие условий подготовки и проведения испытания ЖРД требованиям конструкторской документации
События и процессы		
305	Отказ ЖРД	Событие, заключающееся в нарушении работоспособного состояния ЖРД или выявлении неработоспособного состояния при испытании или эксплуатации
306 ЖРД	Безотказная работа ЖРД	—
307 ЖРД	Конструкционный отказ	Отказ ЖРД, возникший в результате конструкционного дефекта
308 ЖРД	Производственный отказ	Отказ ЖРД, возникший в результате производственного дефекта
309 ЖРД	Эксплуатационный отказ	Отказ ЖРД, возникший в результате эксплуатационного дефекта
Эксплуатация ЖРД		
310 ЖРД	Условия эксплуатации	Совокупность условий, установленных конструкторской документацией для эксплуатации ЖРД. Примечание Совокупность условий включает внешние воздействующие факторы на всех стадиях эксплуатации ЖРД; срок службы ЖРД; регламент и правила хранения, транспортирования, технического обслуживания и ремонта;

Термин	Определение
<p>311. Цикл эксплуатации ЖРД</p> <p>312. Безотказная эксплуатация ЖРД</p>	<p>режимы работы и наработку при использовании по назначению</p> <p>Периодически повторяющаяся часть эксплуатации от ее начала до окончания использования ЖРД по назначению или момента его возвращения после использования по назначению для технического обслуживания и (или) ремонта</p> <p>Эксплуатация, при которой ЖРД сохраняет работоспособное состояние в период хранения, транспортирования и использования по назначению</p> <p>Примечание Для ЖРД многократного использования безотказная эксплуатация включает и восстановление работоспособного состояния двигателя в межполетный период за интервал времени, не превышающий установленного</p>
Анализ технического состояния ЖРД	
<p>313. Параметр работоспособного состояния ЖРД ПРС</p>	<p>Параметр ЖРД, используемый при анализе надежности для характеристики одного из свойств ЖРД, обеспечивающих работоспособное состояние</p>
<p>314. Критическое значение параметра работоспособного состояния ЖРД Критическое значение ПРС</p>	<p>Значение параметра работоспособного состояния ЖРД, отделяющее область значений, при которых ЖРД не может находиться в работоспособном состоянии, от области значений, при которых его пребывание в работоспособном состоянии возможно</p>
<p>315. Запас параметра работоспособного состояния ЖРД Запас ПРС</p>	<p>Разность между значением параметра работоспособного состояния ЖРД при испытаниях или эксплуатации и его критическим значением</p>
<p>316. Эксплуатационный запас параметра работоспособного состояния ЖРД Эксплуатационный запас ПРС</p>	<p>Запас параметра работоспособного состояния ЖРД при эксплуатационных условиях</p>
<p>317. Гарантийный запас параметра работоспособного состояния ЖРД Гарантийный запас ПРС</p>	<p>Запас параметра работоспособного состояния ЖРД при гарантийных условиях</p>
Показатели надежности ЖРД	
<p>318. Вероятность безотказной работы ЖРД ВБР</p>	<p>Вероятность пребывания ЖРД в работоспособном состоянии при работе в эксплуатационных условиях</p>

Термин	Определение
319. Вероятность безотказной эксплуатации ЖРД ВБЭ	Вероятность пребывания ЖРД в работоспособном состоянии на всех стадиях эксплуатации при установленных условиях эксплуатации

Контроль качества ЖРД

320. Предварительно-приемочный контроль ЖРД	Контроль качества каждого экземпляра ЖРД, предшествующий приемочному контролю
321. Межполетный контроль ЖРД	Контроль ЖРД многократного использования в межполетный период перед очередным использованием по назначению
322. План контроля ЖРД	Совокупность данных о виде и структуре контроля, составе контрольных операций, числе испытываемых ЖРД, периодичности проведения и условиях испытаний, о решающих правилах
323. Период производства ЖРД	Календарный срок изготовления ЖРД, по истечении которого подводят итоги работ по обеспечению качества изготовления ЖРД, принимают решения по совершенствованию производства и уточнению плана контроля ЖРД, определяют возможность начала очередного периода производства ЖРД и выпускают отчетный документ
324. Перерыв в изготовлении ЖРД	Примечание. Период производства может быть определен и числом изготовленных ЖРД Календарный срок с момента прекращения производства последнего экземпляра ЖРД до возобновления производства согласно плану предприятия-изготовителя

Структурно-функциональный анализ надежности ЖРД

325. Структурно-функциональный анализ надежности ЖРД	Количественный анализ надежности, основанный на рассмотрении ЖРД как совокупности статистически независимых структурно-функциональных элементов
326. Структурно-функциональный элемент ЖРД СФЭ	Составная часть ЖРД, условно наделенная одним из свойств, необходимых для обеспечения работоспособного состояния ЖРД
327. Структурно-функциональная схема ЖРД	Схема ЖРД, представленная в виде структурно-функциональных элементов
328. Коэффициент утяжеления условий испытания ЖРД Коэффициент утяжеления	Отношение вероятности отказа ЖРД при форсированных испытаниях к вероятности отказа при нормальных испытаниях

Продолжение табл. 1

Термин	Определение
329 Окончательный вариант конструкции ЖРД	Вариант конструкции ЖРД, удовлетворяющий требованиям конструкторской документации, действующей к моменту проведения анализа надежности

Таблица 2

Алфавитный указатель терминов

Термин	Номер термина
АВД	115
Автоколебания в газогенераторе высокочастотные	149
Автоколебания в газогенераторе ЖРД высокочастотные	149
Автоколебания в газогенераторе ЖРД низкочастотные	154
Автоколебания в газогенераторе низкочастотные	154
Автоколебания в камере высокочастотные	149
Автоколебания в камере ЖРД высокочастотные	149
Автоколебания в камере ЖРД низкочастотные	154
Автоколебания в камере низкочастотные	154
Автомат осевой разгрузки бустерного турбонасосного агрегата ЖРД	210
Автомат осевой разгрузки турбонасосного агрегата ЖРД	210
Агрегат автоматики	14
Агрегат автоматики ЖРД	14
Агрегат ЖРД турбонасосный	11
Агрегат ЖРД турбонасосный бустерный	12
Анализ надежности ЖРД структурно-функциональный	325
АОР БТНА	210
АОР ТНА	210
БТ	207
БТНА	12
Вариант конструкции ЖРД окончательный	329
ВБР	318
ВБЭ	319
Вдув в сопло	240
Вдув в сопло ЖРД	240
Вероятность безотказной работы ЖРД	318
Вероятность безотказной эксплуатации ЖРД	319
Включение ЖРДМТ	93
Возбуждение автоколебаний в газогенераторе жесткое	158
Возбуждение автоколебаний в газогенераторе ЖРД жесткое	158
Возбуждение автоколебаний в газогенераторе ЖРД мягкое	157
Возбуждение автоколебаний в газогенераторе мягкое	157
Возбуждение автоколебаний в камере жесткое	158
Возбуждение автоколебаний в камере ЖРД жесткое	158
Возбуждение автоколебаний в камере ЖРД мягкое	157
Возбуждение автоколебаний в камере мягкое	157
Впрыск в сопло	240

Термин	Номер термина
Впрыск в сопло ЖРД	240
Выключение ЖРД аварийное	115
Высотность сопла	193
Высотность сопла ЖРД	193
Выход ЖРДМТ на режим	100
Выход на режим	100
Газогенератор	13
Газогенератор ЖРД	13
Газогенератор ЖРД однозонный	138
Газогенератор ЖРД многозонный	139
Газогенератор многозонный	139
Газогенератор однозонный	138
Головка газогенератора ЖРД смесительная	126
Головка газогенератора смесительная	126
Головка камеры ЖРД смесительная	126
Головка камеры смесительная	126
Граница устойчивости в газогенераторе	164
Граница устойчивости в камере	164
Граница устойчивости рабочего процесса в газогенераторе ЖРД	164
Граница устойчивости рабочего процесса в камере ЖРД	164
Давление в газогенераторе	51
Давление в газогенераторе ЖРД	51
Давление в камере	51
Давление в камере ЖРД	51
Давление насоса ЖРД срывное	214
Давление срывное	214
Двигатель импульсный	3
Двигатель кабрирования	39
Двигатель курса	40
Двигатель малый ракетный жидкостный	3
Двигатель ракетный	1
Двигатель ракетный жидкостный	2
Двигатель ракетный жидкостный без дожигания	16
Двигатель ракетный жидкостный коррекции	24
Двигатель ракетный жидкостный малой тяги	3
Двигатель ракетный жидкостный малой тяги каталитический	27
Двигатель ракетный жидкостный малой тяги коррекции	43
Двигатель ракетный жидкостный малой тяги крена	38
Двигатель ракетный жидкостный малой тяги обеспечения за- пуска	44
Двигатель ракетный жидкостный малой тяги ориентации	41
Двигатель ракетный жидкостный малой тяги радиотермический	33
Двигатель ракетный жидкостный малой тяги радиотермокатали- тический	30
Двигатель ракетный жидкостный малой тяги регулируемый	35
Двигатель ракетный жидкостный малой тяги рыскания	40
Двигатель ракетный жидкостный малой тяги с газификацией топлива	37
Двигатель ракетный жидкостный малой тяги с испарением топ- лива	36

Термин	Номер термина
Двигатель ракетный жидкостный малой тяги стабилизации	42
Двигатель ракетный жидкостный малой тяги тангажа	39
Двигатель ракетный жидкостный малой тяги термический	31
Двигатель ракетный жидкостный малой тяги термокаталитический	28
Двигатель ракетный жидкостный малой тяги электролитический	34
Двигатель ракетный жидкостный малой тяги электротермический	32
Двигатель ракетный жидкостный малой тяги электротермокаталитический	29
Двигатель ракетный жидкостный маршевый	23
Двигатель ракетный жидкостный многократного включения	22
Двигатель ракетный жидкостный многократного использования	20
Двигатель ракетный жидкостный многорежимный	18
Двигатель ракетный жидкостный однократного включения	21
Двигатель ракетный жидкостный однократного использования	19
Двигатель ракетный жидкостный однорежимный	17
Двигатель ракетный жидкостный рулевой	25
Двигатель ракетный жидкостный с дожиганием	15
Двигатель ракетный жидкостный тормозной	26
Дефект ЖРД конструкционный	301
Дефект ЖРД производственный	302
Дефект ЖРД эксплуатационный	303
Дефект испытания ЖРД	304
Дефектация ЖРД	288
ДИ	272
Днище смесительной головки газогенератора	127
Днище смесительной головки газогенератора ЖРД	127
Днище смесительной головки камеры	127
Днище смесительной головки камеры ЖРД	127
ДУ	4
ЖРД	2
ЖРД без дожигания	16
ЖРД коррекции	24
ЖРД малый	3
ЖРД маршевый	23
ЖРД многократного включения	22
ЖРД многократного использования	20
ЖРД многорежимный	18
ЖРД однократного включения	21
ЖРД однократного использования	19
ЖРД однорежимный	17
ЖРД рулевой	25
ЖРД с дожиганием	15
ЖРД тормозной	26
ЖРДМТ	3
ЖРДМТ каталитический	27
ЖРДМТ корректирующий	43
ЖРДМТ коррекции	43
ЖРДМТ крена	38

Термин	Номер термина
ЖРДМТ обеспечения запуска	44
ЖРДМТ ориентации	41
ЖРДМТ радиотермический	33
ЖРДМТ радиотермокаталитический	30
ЖРДМТ регулируемый	35
ЖРДМТ рыскания	40
ЖРДМТ с газификацией топлива	37
ЖРДМТ с испарением топлива	36
ЖРДМТ стабилизации	42
ЖРДМТ тангажа	39
ЖРДМТ термический	31
ЖРДМТ термокаталитический	28
ЖРДМТ электролитический	34
ЖРДМТ электротермический	32
ЖРДМТ электротермокаталитический	29
Задержка воспламенения	103
Задержка воспламенения топлива ЖРДМТ	103
Задержка разложения	102
Задержка разложения топлива ЖРДМТ	102
Задержка тяги	101
Задержка тяги ЖРДМТ	101
Запас кавитационного подпора	218
Запас кавитационного подпора насоса ЖРД	218
Запас параметра работоспособного состояния ЖРД	315
Запас параметра работоспособного состояния ЖРД гарантийный	317
Запас параметра работоспособного состояния ЖРД эксплуатационный	316
Запас ПРС	315
Запас ПРС гарантийный	317
Запас ПРС эксплуатационный	316
Запуск	108
Запуск ЖРД	108
Защита ЖРД тепловая	251
ЗДИ	273
Значение параметра газогенератора ЖРД идеальное	70
Значение параметра газогенератора идеальное	70
Значение параметра камеры ЖРД идеальное	70
Значение параметра камеры идеальное	70
Значение параметра работоспособного состояния ЖРД критическое	314
Значение ПРС критическое	314
Идентификация частот в газогенераторе	161
Идентификация частот в газогенераторе ЖРД	161
Идентификация частот в камере	161
Идентификация частот в камере ЖРД	161
Импеданс смесительной головки газогенератора	156
Импеданс смесительной головки газогенератора ЖРД	156
Импеданс смесительной головки камеры	156
Импеданс смесительной головки камеры ЖРД	156
Импеданс сопла	155

Термин	Номер термина
Импеданс сопла ЖРД	155
Импульс	89
<i>Импульс давления удельный</i>	63, 69
Импульс двигателя	56
Импульс двигателя удельный	58
Импульс двигателя удельный объемный	59
Импульс единичный	87
Импульс ЖРДМТ	89
Импульс камеры	56
Импульс камеры удельный	58
Импульс камеры удельный объемный	59
Импульс неполный	86
Импульс общий	88
Импульс полный	85
Импульс последствия	57
Импульс последствия ЖРД	57
Импульс тяги ЖРД	56
Импульс тяги ЖРД удельный	58
Импульс тяги ЖРД удельный объемный	59
Импульс тяги ЖРДМТ единичный	87
Импульс тяги ЖРДМТ неполный	86
Импульс тяги ЖРДМТ общий	88
Импульс тяги ЖРДМТ полный	85
Импульс тяги камеры ЖРД	56
Импульс тяги камеры ЖРД удельный	58
Импульс тяги камеры ЖРД удельный объемный	59
Испытание ЖРД	254
Испытание ЖРД автономное	260
Испытание ЖРД вакуумное	265
Испытание ЖРД высотное	264
Испытание ЖРД доводочное	272
Испытание ЖРД доводочное завершающее	273
Испытание ЖРД до отказа	269
Испытание ЖРД квалификационное	274
Испытание ЖРД комплексное	259
Испытание ЖРД контрольно-технологическое	275
Испытание ЖРД контрольно-технологическое межполетное	276
Испытание ЖРД летное	262
Испытание ЖРД летно-конструкторское	263
Испытание ЖРД многофакторное	267
Испытание ЖРД наземное	261
Испытание ЖРД огневое	257
Испытание ЖРД однофакторное	266
Испытание ЖРД периодическое межполетное	279
Испытание ЖРД периодическое подтверждающее	277
Испытание ЖРД периодическое специальное	278
Испытание ЖРД предельное	270
Испытание ЖРД уточняющее	271
Испытание ЖРД форсированное	268
Испытание ЖРД холодное	258

Термин	Номер термина
Испытание ЖРДМТ тепловакуумное	280
Испытание ЖРДМТ тепловое	281
Камера	10
Камера ЖРД	10
Камера ЖРД рулевая	234
Камера рулевая	234
Камера сгорания газогенератора	125
Камера сгорания газогенератора ЖРД	125
Камера сгорания камеры	125
Камера сгорания камеры ЖРД	125
Квалификация технического состояния ЖРД	300
КЛИ	274
Колебания в газогенераторе высокочастотные	148
Колебания в газогенераторе ЖРД высокочастотные	148
Колебания в газогенераторе ЖРД низкочастотные	153
Колебания в газогенераторе ЖРД поперечные	151
Колебания в газогенераторе ЖРД продольно-поперечные	152
Колебания в газогенераторе ЖРД продольные	150
Колебания в газогенераторе низкочастотные	153
Колебания в газогенераторе поперечные	151
Колебания в газогенераторе продольно-поперечные	152
Колебания в газогенераторе продольные	150
Колебания в камере высокочастотные	148
Колебания в камере ЖРД высокочастотные	148
Колебания в камере ЖРД низкочастотные	153
Колебания в камере ЖРД поперечные	151
Колебания в камере ЖРД продольно-поперечные	152
Колебания в камере ЖРД продольные	150
Колебания в камере низкочастотные	153
Колебания в камере поперечные	151
Колебания в камере продольно-поперечные	152
Колебания в камере продольные	150
Комплекс камеры ЖРД расходный	63
Комплекс камеры ЖРД тяговый	64
Комплекс расходный	63
Комплекс тяговый	64
Контроль ЖРД межполетный	321
Контроль ЖРД предварительно-приемочный	320
Контур выходного сечения сопла	180
Контур выходного сечения сопла ЖРД	180
Контур сопла	175
Контур сопла ЖРД	175
Контур сопла ЖРД с равномерной характеристикой	177
Контур сопла ЖРД с угловой точкой	179
Контур сопла ЖРД укороченный	178
Контур сопла ЖРД экстремальный	176
Контур сопла с равномерной характеристикой	177
Контур сопла с угловой точкой	179
Контур сопла укороченный	178
Контур сопла экстремальный	176

Термин	Номер термина
Корпус газогенератора	134
Корпус газогенератора ЖРД	134
Корпус камеры	134
Корпус камеры ЖРД	134
Коэффициент заполнения	99
Коэффициент заполнения импульсного режима работы ЖРДМТ	99
Коэффициент камеры	68
Коэффициент камеры ЖРД	68
Коэффициент комплекса расходного	65
Коэффициент полезного действия бустерного турбонасосного агрегата ЖРД	228
Коэффициент полезного действия турбонасосного агрегата ЖРД	227
Коэффициент расхода	66
Коэффициент расхода сопла ЖРД	66
Коэффициент расходного комплекса	65
Коэффициент расходного комплекса камеры ЖРД	65
Коэффициент сопла	67
Коэффициент сопла ЖРД	67
Коэффициент тяги	60
Коэффициент тяги камеры ЖРД	60
Коэффициент удельного импульса	61
Коэффициент удельного импульса полный	62
Коэффициент удельного импульса тяги камеры ЖРД	61
Коэффициент удельного импульса тяги камеры ЖРД полный	62
Коэффициент утяжеления	328
Коэффициент утяжеления условий испытания ЖРД	328
КПД БТНА	228
КПД ТНА	227
КПД-характеристика	225
КПД-характеристика насоса ЖРД	225
КТИ	275
ЛКИ	263
Масса ЖРД	71
Масса ЖРД относительная	73
Масса залитого ЖРД	72
Масса конструкции ЖРД	71
Масса турбонасосного агрегата ЖРД удельная	226
Масса удельная	226
МикроЖРД	3
МКТИ	276
Мост ЖРДМТ тепловой	253
МПИ	279
Надежность ЖРД	297
Напор компонента	211
Напор компонента топлива ЖРД массовый	211
Напор насоса	212
Напор насоса ЖРД массовый	212
Наработка ЖРД	78
Наработка ЖРД контрольная	79
Насос	201

Термин	Номер термина
Насос ЖРД	201
Насос ЖРД турбошнековый	205
Насос ЖРД шнекоцентробежный	204
Насос турбошнековый	205
Насос шнекоцентробежный	204
Настройка ЖРД	283
Нейтрализация ЖРД	286
Область неустойчивости в газогенераторе	163
Область неустойчивости в камере	163
Область неустойчивости рабочего процесса в газогенераторе ЖРД	163
Область неустойчивости рабочего процесса в камере ЖРД	163
Область устойчивости в газогенераторе	162
Область устойчивости в камере	162
Область устойчивости рабочего процесса в газогенераторе ЖРД	162
Область устойчивости рабочего процесса в камере ЖРД	162
ОДУ	5
Останов	112
Останов ЖРД	112
Отказ ЖРД	305
Отказ ЖРД конструкционный	307
Отказ ЖРД производственный	308
Отказ ЖРД эксплуатационный	309
Отработка ЖРД	255
Отработка ЖРД опытно-конструкторская	255
Отставание в сопле ЖРД скоростное	198
Отставание в сопле ЖРД температурное	199
Отставание в сопле скоростное	198
Отставание в сопле температурное	199
Охлаждение ЖРД абляционное	250
Охлаждение ЖРД автономное	243
Охлаждение ЖРД внутреннее	246
Охлаждение ЖРД емкостное	249
Охлаждение ЖРД завесное	247
Охлаждение ЖРД наружное	241
Охлаждение ЖРД проточное	242
Охлаждение ЖРД радиационное	245
Охлаждение ЖРД регенеративное	244
Охлаждение ЖРД транспирационное	248
Параметр работоспособного состояния ЖРД	313
Пассивирование полостей ЖРД	287
Пауза	95
Пауза между включениями ЖРДМТ	95
Перегородки антипульсационные	133
Перегородки ЖРД антипульсационные	133
Перерыв в изготовлении ЖРД	324
Перерыв между включениями	114
Перерыв между включениями ЖРД	114
Период подачи топлива ЖРД	76
Период пребывания средний	147

Термин	Номер термина
Период пребывания топлива ЖРД средний	147
Период производства ЖРД	323
План контроля ЖРД	322
Подача топлива ЖРД вытеснительная	6
Подача топлива ЖРД насосная	7
Подача топлива ЖРД насосно-вытеснительная	8
Подпор кавитационный	215
Подпор кавитационный заданный	217
Подпор кавитационный срывной	216
Подпор насоса ЖРД кавитационный	215
Подпор насоса ЖРД кавитационный заданный	217
Подпор насоса ЖРД кавитационный срывной	216
Последействие	94
Последействие ЖРДМТ	94
Потери в сопле	200
Потери удельного импульса в сопле ЖРД	200
Пояс завесы газогенератора	136
Пояс завесы газогенератора ЖРД	136
Пояс завесы камеры	136
Пояс завесы камеры ЖРД	136
ППИ	277
Привод ЖРД рулевой	239
Привод рулевой	239
Продувка ЖРД	285
Продукты газогенерации	9
Продукты газогенерации топлива ЖРД	9
Процесс в газогенераторе ЖРД рабочий	141
Процесс в газогенераторе ЖРД рабочий неустойчивый	160
Процесс в газогенераторе ЖРД рабочий устойчивый	159
Процесс в газогенераторе рабочий	141
Процесс в газогенераторе рабочий неустойчивый	160
Процесс в газогенераторе рабочий устойчивый	159
Процесс в камере ЖРД рабочий	140
Процесс в камере ЖРД рабочий неустойчивый	160
Процесс в камере ЖРД рабочий устойчивый	159
Процесс в камере рабочий	140
Процесс в камере рабочий неустойчивый	160
Процесс в камере рабочий устойчивый	159
ПРС	313
ПТ	208
Работа ЖРД	105
Работа ЖРД безотказная	306
Расход горючего	46
Расход горючего ЖРД массовый	46
Расход горючего ЖРД объемный	47
Расход горючего ЖРДМТ массовый средний	104
Расход горючего объемный	47
Расход горючего средний	104
Расход достартовый	48
Расход компонента топлива ЖРД достартовый	48

Термин	Номер термина
Расход окислителя	46
Расход окислителя ЖРД массовый	46
Расход окислителя ЖРД объемный	47
Расход окислителя ЖРДМТ массовый средний	104
Расход окислителя объемный	47
Расход окислителя средний	104
Расход топлива	46
Расход топлива ЖРД массовый	46
Расход топлива ЖРД объемный	47
Расход топлива ЖРДМТ массовый средний	104
Расход топлива объемный	47
Расход топлива средний	104
Расходонапряженность газогенератора	145
Расходонапряженность газогенератора ЖРД	145
Расходонапряженность газогенератора ЖРД относительная	146
Расходонапряженность газогенератора относительная	146
Расходонапряженность камеры	145
Расходонапряженность камеры ЖРД	145
Расходонапряженность камеры ЖРД относительная	146
Расходонапряженность камеры относительная	146
РД	1
Результат зачетный	295
Результат испытания ЖРД зачетный	295
Результат испытания ЖРД незачетный	296
Результат незачетный	296
Режим импульсный	119
Режим импульсный неустановившийся	121
Режим импульсный установившийся	120
Режим конечный	113
Режим непрерывный	116
Режим непрерывный неустановившийся	118
Режим непрерывный установившийся	117
Режим неустановившийся	110
Режим одиночных включений	124
Режим одиночных включений ЖРДМТ	124
Режим основной	107
Режим предварительный	111
Режим работы	106
Режим работы ЖРД	106
Режим работы ЖРД конечный	113
Режим работы ЖРД неустановившийся	110
Режим работы ЖРД основной	107
Режим работы ЖРД предварительный	111
Режим работы ЖРД установившийся	109
Режим работы ЖРДМТ импульсный	119
Режим работы ЖРДМТ импульсный неустановившийся	121
Режим работы ЖРДМТ импульсный установившийся	120
Режим работы ЖРДМТ непрерывный	116
Режим работы ЖРДМТ непрерывный неустановившийся	118
Режим работы ЖРДМТ непрерывный установившийся	117

Термин	Номер термина
Режим работы ЖРДМТ со связанными импульсами	122
Режим работы ЖРДМТ циклический	123
Режим работы сопла ЖРД расчетный	190
Режим работы сопла ЖРД с недорасширением	191
Режим работы сопла ЖРД с перерасширением	192
Режим работы сопла расчетный	190
Режим работы сопла с недорасширением	191
Режим работы сопла с перерасширением	192
Режим со связанными импульсами	122
Режим установившийся	109
Режим циклический	123
Ресурс ЖРД назначенный	83
Ресурс ЖРД рабочий	81
Ресурс ЖРД рабочий единичный	82
Ресурс ЖРД установленный	80
Ресурс ЖРДМТ назначенный общий	84
Ресурс общий	84
Решетка газораспределительная	132
Решетка ЖРД газораспределительная	132
Руль газовый	236
Руль ЖРД газовый	236
Руль ЖРД периферийный	237
Руль периферийный	237
Сечение сопла выходное	184
Сечение сопла ЖРД выходное	184
Сечение сопла ЖРД критическое	183
Сечение сопла ЖРД минимальное	182
Сечение сопла ЖРД начальное	181
Сечение сопла критическое	183
Сечение сопла минимальное	182
Сечение сопла начальное	181
Сигнализатор давления	233
Сигнализатор давления в камере ЖРД	233
Сила двигателя реактивная	54
Сила ЖРД реактивная	54
Сила камеры реактивная	54
Сила камеры ЖРД реактивная	54
Скважность	98
Скважность включения ЖРДМТ	98
Скорость в камере ЖРД характеристическая	69
Скорость истечения	53
Скорость истечения продуктов сгорания топлива ЖРД	53
Скорость характеристическая	69
Слой в газогенераторе пристеночный	143
Слой в газогенераторе ЖРД пристеночный	143
Слой в камере пристеночный	143
Слой в камере ЖРД пристеночный	143
Смесеобразование в газогенераторе	142
Смесеобразование в газогенераторе ЖРД	142
Смесеобразование в камере	142
Смесеобразование в камере ЖРД	142

Термин	Номер термина
Соотношение компонентов в газогенераторе	49
Соотношение компонентов в газогенераторе объемное	50
Соотношение компонентов в двигателе	49
Соотношение компонентов в двигателе объемное	50
Соотношение компонентов в камере	49
Соотношение компонентов в камере ЖРД объемное	50
Соотношение компонентов топлива в газогенераторе ЖРД массовое	49
Соотношение компонентов топлива в газогенераторе ЖРД объемное	50
Соотношение компонентов топлива в ЖРД массовое	49
Соотношение компонентов топлива в ЖРД объемное	50
Соотношение компонентов топлива в камере ЖРД массовое	49
Соотношение компонентов топлива в камере ЖРД объемное	50
Сопло	137
Сопло грибковое	171
Сопло ЖРД	137
Сопло ЖРД кольцевое	169
Сопло ЖРД коническое	167
Сопло ЖРД круглое	166
Сопло ЖРД осесимметричное	165
Сопло ЖРД профилированное	168
Сопло ЖРД пусковое	209
Сопло ЖРД раздвижное	172
Сопло ЖРД регулируемое	174
Сопло ЖРД рулевое	235
Сопло ЖРД с косым срезом	173
Сопло ЖРД тарельчатое	171
Сопло ЖРД штыревое	170
Сопло кольцевое	169
Сопло коническое	167
Сопло круглое	166
Сопло осесимметричное	165
Сопло профилированное	168
Сопло пусковое	209
Сопло раздвижное	172
Сопло регулируемое	174
Сопло рулевое	235
Сопло с внешним расширением	170
Сопло с внутренним расширением	171
Сопло с косым срезом	173
Сопло с полуприкрытой обечайкой	170
Сопло с прикрытой обечайкой	170
Сопло тарельчатое	171
Сопло штыревое	170
Состояние ЖРД неработоспособное	299
Состояние ЖРД работоспособное	298
Состояние ЖРД тепловое	252
СПИ	278
Срез сопла	187

Термин	Номер термина
Срез сопла ЖРД	187
Срок службы ЖРД установленный	77
Срыв кавитационный	213
Срыв насоса ЖРД кавитационный	213
Степень расширения газа	189
Степень расширения газа в сопле ЖРД	189
Степень расширения сопла геометрическая	188
Степень расширения сопла ЖРД геометрическая	188
СФЭ	326
Схема ЖРД структурно-функциональная	327
Температура сгорания в газогенераторе	52
Температура сгорания в газогенераторе ЖРД	52
Температура сгорания в камере	52
Температура сгорания в камере ЖРД	52
Термостатирование двигателя	284
Термостатирование ЖРД	284
Термостатирование компонентов	284
Термостатирование компонентов топлива ЖРД	284
Течение в сопле ЖРД многофазное	197
Течение в сопле ЖРД неравновесное	195
Течение в сопле ЖРД равновесное	194
Течение в сопле ЖРД химически замороженное	196
Течение в сопле многофазное	197
Течение в сопле неравновесное	195
Течение в сопле равновесное	194
Течение в сопле химически замороженное	196
ТНА	11
Тракт охлаждения газогенератора	135
Тракт охлаждения газогенератора ЖРД	135
Тракт охлаждения камеры	135
Тракт охлаждения камеры ЖРД	135
Турбина	206
Турбина ЖРД	206
Турбина ЖРД бустерная	207
Турбина ЖРД пусковая	208
Тяга двигателя	55
Тяга ЖРД	55
Тяга ЖРДМТ номинальная	91
Тяга ЖРДМТ номинальная условная	92
Тяга камеры	55
Тяга камеры ЖРД	55
УИ	271
Условия высотные	294
Условия гарантийные	291
Условия испытания ЖРД	289
Условия испытания ЖРД высотные	294
Условия испытания ЖРД гарантийные	291
Условия испытания ЖРД специальные	293
Условия испытания ЖРД типовые	292
Условия испытания ЖРД эксплуатационные	290

Термин	Номер термина
Условия номинальные	45
Условия работы ЖРД номинальные	45
Условия работы насоса ЖРД расчетные	219
Условия расчетные	219
Условия специальные	293
Условия типовые	292
Условия эксплуатации ЖРД	310
Условия эксплуатационные	290
Установка двигательная ракетная жидкостная	4
Установка двигательная ракетная жидкостная объединенная	5
Уширение сопла	188
Форма импульса	90
Форма импульса ЖРДМТ	90
Форсунка	128
Форсунка ЖРД	128
Форсунка ЖРД струйная	129
Форсунка ЖРД струйно-центробежная	131
Форсунка ЖРД центробежная	130
Форсунка струйная	129
Форсунка струйно-центробежная	131
Форсунка центробежная	130
Характеристика ЖРД высотная	74
Характеристика ЖРД дроссельная	75
Характеристика кавитационная	220
Характеристика кавитационная расходная	222
Характеристика кавитационная срывная	221
Характеристика мощностная	224
Характеристика напорная	223
Характеристика насоса ЖРД кавитационная	220
Характеристика насоса ЖРД кавитационная расходная	222
Характеристика насоса ЖРД кавитационная срывная	221
Характеристика насоса ЖРД мощностная	224
Характеристика насоса ЖРД напорная	223
Цикл включения	96
Цикл включения ЖРДМТ	96
Цикл отработки ЖРД	256
Цикл эксплуатации ЖРД	311
Циклограмма испытания	282
Циклограмма испытания ЖРД	282
Частота включений	97
Частота включений ЖРДМТ	97
Часть сопла ЖРД расширяющаяся	186
Часть сопла ЖРД сужающаяся	185
Часть сопла расширяющаяся	186
Часть сопла сужающаяся	185
Шнек	202
Шнек насоса ЖРД	202
Шнек насоса ЖРД предвключенный	203
Шнек предвключенный	203
Щиток ЖРД управляющий	238

Термин	Номер термина
Щиток управляющий	238
ЭК	229
ЭК двухкомпонентный	231
ЭК однокомпонентный	230
ЭКГ	232
Эксплуатация ЖРД безотказная	312
Электрогидроклапан ЖРД	232
Электроклапан ЖРД	229
Электроклапан ЖРД двухкомпонентный	231
Электроклапан ЖРД однокомпонентный	230
Элемент ЖРД структурно-функциональный	326
Ядро потока	144
Ядро потока топлива ЖРД	144

ПОЯСНЕНИЯ К ТЕРМИНАМ, УСТАНОВЛЕННЫМ СТАНДАРТОМ

К термину «Жидкостный ракетный двигатель» (2)

ЖРД состоит из камеры (одной или нескольких), турбонасосного агрегата (одного или нескольких), агрегатов автоматики, устройств для создания управляющих усилий, рамы, трубопроводов и вспомогательных устройств и агрегатов

Различают ЖРД:

в зависимости от числа камер —

однокамерный ЖРД;

многокамерный ЖРД;

в зависимости от числа компонентов топлива —

однокомпонентный ЖРД;

двухкомпонентный ЖРД;

трехкомпонентный ЖРД;

в зависимости от способа установки —

неподвижный ЖРД;

поворотный ЖРД.

Кроме основного назначения создавать тягу, ЖРД может выполнять функции по обеспечению работы составных частей перемещаемого аппарата, например, обеспечивать наддув топливных баков двигательной установки, питание рабочим телом рулевых машин.

К термину «Жидкостный ракетный двигатель малой тяги» (3)

ЖРДМТ используют в качестве исполнительного органа системы управления космических летательных аппаратов и спускаемых аппаратов для ускорения, ориентации, стабилизации, коррекции, сближения, причаливания, стыковки, торможения, спуска, посадки и других операций маневрирования КА и СА, а также для придания ускорения с целью создания тяжести, например, для обеспечения запуска маршевого ЖРД, отделения частей КА. В некоторых случаях функции управления могут выполнять ЖРД больших тяг.

К терминам «Устойчивый рабочий процесс в камере

(газогенераторе) ЖРД» (159) и «неустойчивый рабочий процесс в камере (газогенераторе) ЖРД» (166)

Нельзя отождествлять неустойчивый рабочий процесс в камере (газогенераторе) ЖРД с отсутствием или нарушением работоспособного состояния камеры (газогенератора) ЖРД. Нередко даже при неустойчивом рабочем процессе в этих агрегатах (особенно в газогенераторе) за счет конструктивных решений удается сохранять работоспособное состояние ЖРД в течение установленного ресурса

Поэтому в заключении об устойчивости рабочего процесса оценивают способность двигателя сохранять работоспособное состояние при неустойчивом рабочем процессе в камере (газогенераторе) ЖРД.

При структурно-функциональном анализе надежности ЖРД для исследования способности ЖРД сохранять работоспособное состояние в случае неустойчивого рабочего процесса в камере (газогенераторе) выделяют структурно-функциональный элемент «высокочастотная устойчивость камеры (газогенератора) ЖРД».

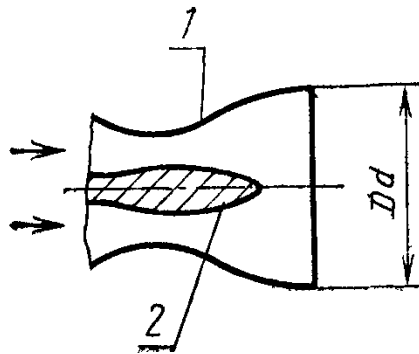
К термину «Контур сопла ЖРД» (175)

У кольцевого, штыревого и тарельчатого сопел различают внешний и внутренний участки контура (см. черт. 1—3).

К термину «Потери удельного импульса в сопле» (199)

Потери удельного импульса в сопле (ζ_c) складываются из потерь из-за:

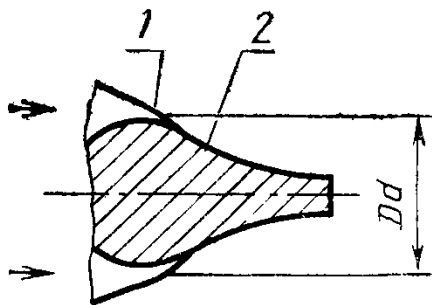
Кольцевое сопло



1 — внешний участок контура, 2 — внутренний участок контура

Черт 1

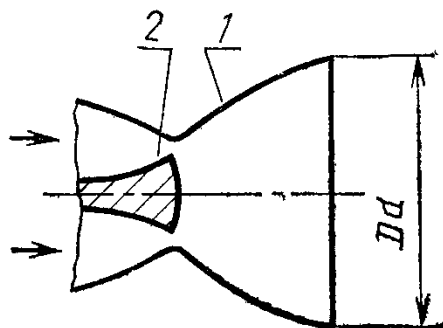
Штыревое сопло



1 — внешний участок контура, 2 — внутренний участок контура

Черт 2

Тарельчатое сопло



1 — внешний участок контура, 2 — внутренний участок контура

Черт. 3

рассеяния (ζ_p), обусловленных неравномерностью параметров потока в выходном сечении сопла;
 трения ($\zeta_{тр}$), обусловленных трением и загромождением проходных сечений сопла пограничным слоем;
 химической неравновесности течения (ζ_H);
 многофазности (ζ_s);
 прочих ($\zeta_{пр}$):

$$\zeta_c = \zeta_p + \zeta_{тр} + \zeta_s + \zeta_{пр}.$$

К термину «Испытание ЖРД» (254)

Полной характеристикой конкретного испытания является совокупность классификационных признаков. Например, межведомственное испытание ЖРД обязательно будет приемочным, комиссионным, но в то же время оно может быть наземным, огневым, неразрушающим, форсированным, многофакторным.

К термину «Надежность ЖРД» (297)

Надежность ЖРД состоит из сочетания свойств:

безотказность — свойство сохранять работоспособное состояние при установленных условиях эксплуатации непосредственно при работе;

сохраняемость — свойство сохранять работоспособное состояние в процессе хранения и транспортирования при установленных условиях эксплуатации и не образовывать при этом дефектов, способных привести к отказам при работе ЖРД;

ремонтпригодность — свойство обеспечивать восстановление запасов параметров работоспособного состояния ЖРД до требуемого уровня в течение интервала времени, не превышающего установленного.

Для ЖРД однократного использования (кроме ЖРДМТ) воздействия, оказываемые на него нагрузками, действующими при работе, несоизмеримо больше, чем при транспортировании и хранении. В связи с этим достаточно полное представление о надежности дает изучение безотказности. Для ЖРДМТ однократного использования, испытывающих интенсивные нагрузки и в нерабочие периоды эксплуатации, для достаточно полного представления о надежности надо совместно или по отдельности исследовать безотказность и сохраняемость. Соответственно это должно быть учтено при анализе надежности.

Надежность ЖРД однозначно связана с его долговечностью. Более высокому уровню надежности при сохранении требований к его техническим показателям будет соответствовать более высокий уровень долговечности и наоборот.

К термину «Отказ ЖРД» (305)

Событие не квалифицируется как отказ, если переход ЖРД в неработоспособное состояние предусмотрен программой использования или неработоспособное состояние обнаружено до передачи ЖРД на испытание или в эксплуатацию.

Не следует путать понятие «отказ» с понятием «авария». Не всякий отказ приводит к аварии, т. е. к событию, когда по вине ЖРД может быть нанесен ущерб здоровью и жизни людей, окружающей среде и сооружениям.

Свойство ЖРД, заключающееся в предупреждении аварии, называется безаварийностью ЖРД. Показателем этого свойства является вероятность безаварийной ситуации.

К термину «Цикл эксплуатации ЖРД» (310)

Начало эксплуатации устанавливают с момента подписания представителем заказчика паспорта на ЖРД в НТД или договорах о поставке.

Начало эксплуатации может устанавливаться с момента:

отгрузки ЖРД изготовителем потребителю;

получения ЖРД потребителем;
установки ЖРД у потребителя;
окончания монтажа и наладки ЖРД после его установки у потребителя.

К термину «Структурно-функциональный анализ надежности ЖРД» (324)

Структурно-функциональный анализ надежности ЖРД опирается на следующие основные способы расчетов прогнозируемых показателей надежности:

- альтернативный — использующий только альтернативную информацию о результатах испытаний (успешное или неуспешное);

- параметрический — использующий только информацию о параметрах работоспособного состояния ЖРД;

- смешанный — использующий альтернативную информацию о результатах испытаний и информацию о параметрах работоспособного состояния ЖРД.

К термину «Структурно-функциональный элемент ЖРД» (324)

Структурно-функциональные элементы ЖРД можно разделить на две основные группы:

- 1) структурно-функциональные элементы, характеризующие добротность ЖРД, наделенные свойствами составных частей ЖРД сохранять целостность конструкции при действии нагрузок, возникающих при эксплуатации;

- 2) структурно-функциональные элементы, характеризующие точность ЖРД наделенные свойствами выполнять установленные требования к техническим показателям.

БУКВЕННЫЕ ОБОЗНАЧЕНИЯ ПОНЯТИЙ*

Таблица 3

Термин	Номер термина	Буквенное обозначение
Массовый расход топлива ЖРД	46	\dot{m}
Массовый расход окислителя ЖРД	46	$\dot{m}_{ок}$
Массовый расход горючего ЖРД	46	$\dot{m}_г$
Объемный расход топлива ЖРД	47	\dot{V}
Объемный расход окислителя ЖРД	47	$\dot{V}_{ок}$
Объемный расход горючего ЖРД	47	$\dot{V}_г$
Массовое соотношение компонентов топлива ЖРД	49	K_m
Объемное соотношение компонентов топлива ЖРД	50	K_v
Давление в камере ЖРД	51	P_k
Давление в газогенераторе ЖРД	51	$P_{гг}$
Температура сгорания в камере ЖРД	52	$T_{ос}$
Температура сгорания в газогенераторе ЖРД	52	$T_{гг}$
Скорость истечения продуктов сгорания топлива ЖРД	53	W_a
Тяга ЖРД	55	R
Тяга камеры ЖРД	55	R_k
Импульс тяги ЖРД	56	I
Импульс тяги камеры ЖРД	56	I_k
Импульс последствия ЖРД	57	$I_{пг}$
Удельный импульс тяги ЖРД:	58	I_y
в пустоте		$I_{y,п}$
на земле		$I_{y,з}$
Удельный импульс тяги камеры ЖРД:	58	$I_{y,к}$
в пустоте		$I_{y,к,п}$
на земле		$I_{y,к,з}$
Объемный удельный импульс тяги ЖРД	59	$I_{y,v}$
Объемный удельный импульс тяги камеры ЖРД	59	$I_{y,v,к}$
Коэффициент тяги камеры ЖРД	60	K_T
Коэффициент удельного импульса тяги камеры ЖРД	61	Φ_I
Полный коэффициент удельного импульса тяги камеры ЖРД	62	$\Phi_{I, \Sigma}$
Расходный комплекс камеры ЖРД	63	β_s
Тяговый комплекс камеры ЖРД	64	K_{ps}
Коэффициент расходного комплекса камеры ЖРД	65	K_{β_s}

* Обозначения основных газодинамических величин — по ГОСТ 23199.

Термин	Номер термина	Буквенное обозначение
Коэффициент расхода сопла ЖРД	66	μ_c
Коэффициент сопла ЖРД	67	Φ_c
Коэффициент камеры ЖРД	68	Φ_k
Характеристическая скорость в камере ЖРД	69	c_*
Масса конструкции ЖРД	71	m_d
Масса залитого ЖРД	72	$\frac{m_d}{z}$
Относительная масса ЖРД	73	m_d
Полный импульс тяги ЖРДМТ	85	$I_{0,9}$
Неполный импульс тяги ЖРДМТ	86	I_p
Единичный импульс тяги ЖРДМТ	87	I_1
Общий импульс тяги ЖРДМТ	88	$I_{об}$
Номинальная тяга ЖРДМТ	91	$P_{ном}$
Условная номинальная тяга ЖРДМТ	92	$P_{ном, усл}$
Выход ЖРДМТ на режим	100	$\tau_{0,9}$
Включение ЖРДМТ	93	$\tau_{вкл}$
Последствие ЖРДМТ	94	$\tau_{пд}$
Пауза между включениями ЖРДМТ	95	$\tau_{п}$
Цикл включения ЖРДМТ	96	τ
Частота включений ЖРДМТ	97	f
Сквозность включения ЖРДМТ	98	S
Коэффициент заполнения импульсного режима ЖРДМТ	99	K_3
Задержка тяги ЖРДМТ	101	$\tau_{0,1}$
Задержка разложения топлива ЖРДМТ	102	$\tau_{з,р}$
Задержка воспламенения топлива ЖРДМТ	103	$\tau_{з,в}$
Средний массовый расход топлива ЖРДМТ	104	$m_{ср, \tau}$
Средний массовый расход окислителя ЖРДМТ	104	$\dot{m}_{ср, ок}$
Средний массовый расход горючего ЖРДМТ	104	$\dot{m}_{ср, г}$
Период подачи топлива ЖРД	76	τ_T
Геометрическая степень расширения сопла ЖРД	188	$\frac{F}{F}$
Степень расширения газа в сопле ЖРД	189	ε
Потери удельного импульса в сопле ЖРД	200	ζ_c
Массовый напор компонента топлива ЖРД	211	\tilde{h}
Срывное давление насоса ЖРД	214	$P_{срв}$
Кавитационный подпор насоса ЖРД	215	Δh
Срывной кавитационный подпор насоса ЖРД	216	$\Delta h_{срв}$
Заданный кавитационный подпор насоса ЖРД	217	$\Delta h_{зд}$
Запас кавитационного подпора насоса ЖРД	218	δh
Удельная масса турбонасосного агрегата ЖРД	226	$m_{ТНА, у}$
Коэффициент полезного действия турбонасосного агрегата ЖРД	227	$\eta_{ТНА}$
Коэффициент полезного действия бустерного турбонасосного агрегата ЖРД	228	$\eta_{БТНА}$
Вероятность безотказной работы ЖРД	318	P
Вероятность безотказной эксплуатации ЖРД	319	$P_э$
Коэффициент утяжеления условий испытаний ЖРД	328	$у$

ИНФОРМАЦИОННЫЕ ДАННЫЕ

1. РАЗРАБОТЧИКИ

А. И. Чучеров, д-р техн. наук (руководитель темы); Я. Д. Поволоцкий, Т. А. Тинякова, канд. техн. наук; Б. И. Боровский, д-р техн. наук; В. В. Иванков; Л. С. Менжук; З. С. Дмитриева; Н. Н. Журавлева; М. Л. Драновский, д-р техн. наук; В. П. Пикалов, канд. техн. наук; В. А. Иванов, канд. техн. наук; Л. А. Щербо, канд. техн. наук; А. И. Бессонов, канд. техн. наук; М. М. Кочетков; Ю. Г. Иванов; В. И. Зайчиков; З. И. Зайцева; В. П. Александров; В. К. Старков; Г. А. Кожемякин; А. Д. Слащев; Б. М. Баринштейн; И. Я. Еремин; В. А. Лаушкин; А. Л. Локтев, канд. техн. наук; В. Ф. Кротов; В. А. Юкин; И. Ф. Пивцаев, канд. техн. наук; В. Н. Захаржевский, канд. техн. наук; В. А. Забродский; В. Б. Сапожников; В. М. Катков, канд. техн. наук; Ю. С. Королев; В. В. Климов; Б. С. Неверовский; В. Г. Склад

2. УТВЕРЖДЕН И ВВЕДЕН В ДЕЙСТВИЕ Постановлением Государственного комитета СССР по управлению качеством продукции и стандартам от 25.12.89 № 4121

3. Срок первой проверки — 2000 г.;
периодичность проверки — 10 лет

4. Взамен ГОСТ 17655—80, ГОСТ 22396—85, ГОСТ 22763—77

5. ССЫЛОЧНЫЕ НОРМАТИВНО-ТЕХНИЧЕСКИЕ ДОКУМЕНТЫ

Обозначение НТД, на который дана ссылка	Номер пункта
ГОСТ 27.002—83 ГОСТ 16504—81	Вводная часть Вводная часть

СОДЕРЖАНИЕ

Таблица 1	2
Общие понятия	2
Основные агрегаты жидкостного ракетного двигателя	3
Виды жидкостных ракетных двигателей	3
По способу организации рабочего процесса	3
По кратности использования и включения	4
По назначению	4
Виды жидкостных ракетных двигателей малой тяги	5
По способу организации рабочего процесса	5
По способу поступления топлива в камеру ЖРДМТ	6
По назначению	6
Параметры и характеристики жидкостного ракетного двигателя	6
Общие для всех видов ЖРД	6
Временные характеристики, виды наработок и ресурсов ЖРД	10
Характеристики ЖРДМТ	11
Режимы работы жидкостного ракетного двигателя	12
Режимы работы всех видов ЖРД	12
Режимы работы ЖРДМТ	13
Камера (газогенератор) жидкостного ракетного двигателя	14
Составные части	14
Виды газогенераторов ЖРД	16
Рабочий процесс в камере (газогенераторе) ЖРД	16
Сопло жидкостного ракетного двигателя	19
Виды сопел	19
Составные части	20
Характеристики сопла	21
Основные режимы работы сопла	21
Течения в сопле	21
Турбонасосный агрегат жидкостного ракетного двигателя	22
Составные части	22
Характеристики насоса ЖРД	23
Обобщенные характеристики	24
Агрегаты автоматики жидкостного ракетного двигателя	24
Устройствa и способы создания управляющих усилий в жидкостном ракетном двигателе	25
Охлаждение жидкостного ракетного двигателя	25
Тепловая защита жидкостного ракетного двигателя	26
Испытания жидкостного ракетного двигателя	26
Общие понятия	26
Виды испытаний ЖРД	27
По тепловым нагрузкам	27
По связи с перемещаемым аппаратом	27
По месту проведения	27
По организационному признаку и месту проведения	27
По условиям испытания	27
По числу варьируемых условий	28
По ускоренному получению информации	28
По цели проведения	28
Виды испытаний, специфичные для ЖРДМТ	29
Технология испытания ЖРД	29
Условия испытания ЖРД	30
Результаты испытаний ЖРД	31
Надежность ЖРД	31
Техническое состояние ЖРД	31
Дефекты ЖРД	32

События и процессы	32
Эксплуатация ЖРД	32
Анализ технического состояния ЖРД	33
Показатели надежности ЖРД	33
Контроль качества ЖРД	34
Структурно-функциональный анализ надежности ЖРД	34
Таблица 2. Алфавитный указатель терминов	35
Приложение 1. Пояснения к терминам, установленным стандартом	50
Приложение 2. Буквенные обозначения понятий	54
Информационные данные	56

Редактор *А. И. Ломина*
Технический редактор *О. Н. Никитина*
Корректор *А. И. Зюбан*

Сдано в наб. 29.01.90 Подп. в печ. 11.04.90 3,75 усл. п. л. 3,75 усл. кр.-отт. 4,78 уч.-изд. л.
Тираж 4000 Цена 25 к.

Ордена «Знак Почета» Издательство стандартов, 123557, Москва ГСП
Новопресненский пер., 3.
Калужская типография стандартов, ул. Московская, 256. Зак. 252