



ГОСУДАРСТВЕННЫЕ СТАНДАРТЫ
СОЮЗА ССР

**РАСКАТКИ МНОГОШАРИКОВЫЕ
ЖЕСТКИЕ ДИФФЕРЕНЦИАЛЬНЫЕ
ДИАМЕТРОМ от 40 до 300 мм
ДЛЯ РАЗМЕРНО-ЧИСТОВОЙ
ОБРАБОТКИ ОТВЕРСТИЙ ДЕТАЛЕЙ
ДАВЛЕНИЕМ
ГОСТ 17573-72, ГОСТ 17574-72**

Издание официальное

Цена 10 коп.

ГОСУДАРСТВЕННЫЙ КОМИТЕТ СССР ПО СТАНДАРТАМ
Москва

ГОСУДАРСТВЕННЫЕ СТАНДАРТЫ
СОЮЗА ССР

РАСКАТКИ МНОГОШАРИКОВЫЕ
ЖЕСТКИЕ ДИФФЕРЕНЦИАЛЬНЫЕ
ДИАМЕТРОМ от 40 до 300 мм
ДЛЯ РАЗМЕРНО-ЧИСТОВОЙ
ОБРАБОТКИ ОТВЕРСТИЙ ДЕТАЛЕЙ
ДАВЛЕНИЕМ

ГОСТ 17573—72, ГОСТ 17574—72

Издание официальное

МОСКВА—1983

**РАСКАТКИ МНОГОШАРИКОВЫЕ ЖЕСТКИЕ
ДИФФЕРЕНЦИАЛЬНЫЕ ДИАМЕТРОМ от 40 до 300 мм
для РАЗМЕРНО-ЧИСТОВОЙ ОБРАБОТКИ ОТВЕРСТИЙ
ДЕТАЛЕЙ ДАВЛЕНИЕМ
Конструкция и размеры**

**ГОСТ
17573-72***

Multiball hard differential rollers by diameters
from 40 to 300 mm for dimension-finishing of openings
of machine components by pressere.
Design and dimensions

Взамен
МН 5896-66

Постановлением Государственного комитета стандартов Совета Министров СССР
от 2 марта 1972 г. № 512 срок введения установлен

с 01.07. 1973 г.

Несоблюдение стандарта преследуется по закону

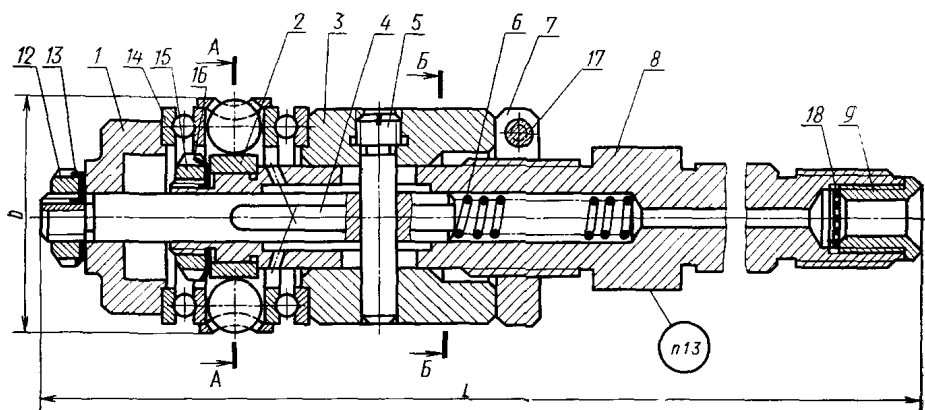
Настоящий стандарт распространяется на многошариковые жесткие дифференциальные раскатки, предназначенные для чистовой обработки до Ra 0,20 мкм по ГОСТ 2789-73 поверхностей сквозных неограниченных по длине отверстий деталей машин.

(Измененная редакция, Изм. № 1).

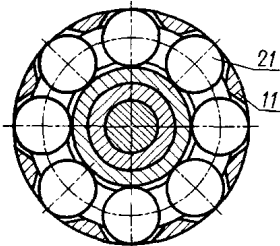
1. КОНСТРУКЦИЯ И РАЗМЕРЫ РАСКАТОК

1.1. Конструкция и размеры многошариковых жестких дифференциальных раскаток должны соответствовать указанным на черт. 1 и в табл. 1.

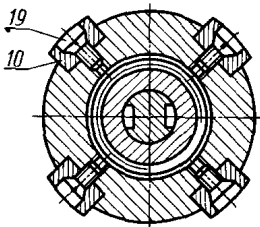
Для D свыше 55 мм



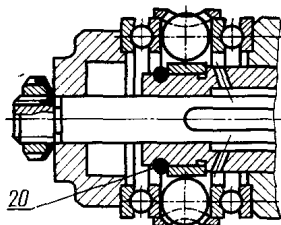
A-A



Б-Б



Для D до 55 мм



Размеры для справок.

Черт. 1

Таблица 1

Обозначения раскаток	Применяемость	D	L	Дет. 1 Фланец (1 шт.)	Дет. 2. Втулка конусная (1 шт.)	Дет. 3. Втулка (1 шт.)
		мм				
1410-0201		40	180	1410-0201/001	1410-0201/002	1410-0201/003
1410-0202		45	185	1410-0202/001	1410-0202/002	1410-0202/003
1410-0203		50	210	1410-0203/001	1410-0203/002	1410-0203/003
1410-0204		55		1410-0204/001	1410-0204/002	1410-0204/003
1410-0205		60	245	1410-0205/001	1410-0205/002	1410-0205/003
1410-0206		65		1410-0206/001	1410-0206/002	1410-0206/003
1410-0207		70	275	1410-0207/001	1410-0207/002	1410-0207/003
1410-0208		75		1410-0208/001	1410-0208/002	1410-0208/003
1410-0209		80	290	1410-0209/001	1410-0209/002	1410-0209/003
1410-0210		85	295	1410-0210/001	1410-0210/002	1410-0210/003
1410-0211		90	310	1410-0211/001	1410-0211/002	1410-0211/003
1410-0212		95		1410-0212/001	1410-0212/002	1410-0212/003
1410-0213		100	315	1410-0213/001	1410-0213/002	1410-0213/003
1410-0214		105	360	1410-0214/001	1410-0214/002	1410-0214/003
1410-0215		110	370	1410-0215/001	1410-0215/002	1410-0215/003
1410-0216		120	375	1410-0216/001	1410-0216/002	1410-0216/003
1410-0217		125	380	1410-0217/001	1410-0217/002	1410-0217/003
1410-0218		140	400	1410-0218/001	1410-0218/002	1410-0218/003
1410-0219		160		1410-0219/001	1410-0219/002	1410-0219/003
1410-0220		180	415	1410-0220/001	1410-0220/002	1410-0220/003
1410-0221		200		1410-0221/001	1410-0221/002	1410-0221/003
1410-0222		220	420	1410-0222/001	1410-0222/002	1410-0222/003
1410-0223		250	450	1410-0223/001	1410-0223/002	1410-0223/003
1410-0224		280		1410-0224/001	1410-0224/002	1410-0224/003
1410-0225		300		1410-0225/001	1410-0225/002	1410-0225/003

Обозначения раскаток	Дет. 4. Валик (1 шт.)	Дет. 5. Ось (1 шт.)	Дет. 6. Пружина (1 шт.)	Дет. 7. Гайка (1 шт.)	
	Обозначения деталей				
1410-0201	1410-0201/004	1410-0201/005	1410-0201/006	1410-0201/007	
1410-0202	1410-0202/004	1410-0202/005	1410-0202/006	1410-0202/007	
1410-0203	1410-0203/004	1410-0203/005		1410-0202/006	1410-0203/007
1410-0204	1410-0204/004		1410-0205/005		1410-0205/006
1410-0205	1410-0205/004	1410-0205/006		1410-0205/007	
1410-0206				1410-0206/005	
1410-0207	1410-0207/004		1410-0207/005	1410-0208/006	1410-0207/007
1410-0208	1410-0208/004	1410-0208/005	1410-0208/006		1410-0208/007
1410-0209	1410-0209/004				1410-0210/005
1410-0210		1410-0211/005		1410-0211/006	
1410-0211	1410-0211/004	1410-0212/005	1410-0211/006		1410-0212/007
1410-0212				1410-0213/004	
1410-0213	1410-0214/004	1410-0215/005	1410-0215/006		1410-0214/007
1410-0214				1410-0215/004	
1410-0215	1410-0216/004	1410-0217/005	1410-0217/006		1410-0216/007
1410-0216				1410-0217/004	
1410-0217	1410-0218/004	1410-0219/005	1410-0219/006		1410-0218/007
1410-0218				1410-0220/004	
1410-0219	1410-0221/004	1410-0221/005	1410-0221/006		1410-0220/007
1410-0220				1410-0222/004	
1410-0221	1410-0223/004	1410-0223/005	1410-0223/006		1410-0222/007
1410-0222				1410-0224/004	
1410-0223	1410-0225/004	1410-0225/005	1410-0225/006		1410-0224/007
1410-0224				1410-0226/004	
1410-0225	1410-0227/004	1410-0227/005	1410-0227/006		1410-0226/007
				1410-0228/004	
	1410-0229/004	1410-0229/005	1410-0229/006		1410-0228/007
				1410-0230/004	
	1410-0231/004	1410-0231/005	1410-0231/006		1410-0230/007
				1410-0232/004	
	1410-0233/004	1410-0233/005	1410-0233/006		1410-0232/007
				1410-0234/004	
	1410-0235/004	1410-0235/005	1410-0235/006		1410-0234/007
				1410-0236/004	
	1410-0237/004	1410-0237/005	1410-0237/006		1410-0236/007
				1410-0238/004	
	1410-0239/004	1410-0239/005	1410-0239/006		1410-0238/007
				1410-0240/004	
	1410-0241/004	1410-0241/005	1410-0241/006		1410-0240/007
				1410-0242/004	
	1410-0243/004	1410-0243/005	1410-0243/006		1410-0242/007
				1410-0244/004	
	1410-0245/004	1410-0245/005	1410-0245/006		1410-0244/007
				1410-0246/004	
	1410-0247/004	1410-0247/005	1410-0247/006		1410-0246/007
				1410-0248/004	
	1410-0249/004	1410-0249/005	1410-0249/006		1410-0248/007
				1410-0250/004	
	1410-0251/004	1410-0251/005	1410-0251/006		1410-0250/007
				1410-0252/004	
	1410-0253/004	1410-0253/005	1410-0253/006		1410-0252/007
				1410-0254/004	
	1410-0255/004	1410-0255/005	1410-0255/006		1410-0254/007
				1410-0256/004	
	1410-0257/004	1410-0257/005	1410-0257/006		1410-0256/007
				1410-0258/004	
	1410-0259/004	1410-0259/005	1410-0259/006		1410-0258/007
				1410-0260/004	
	1410-0261/004	1410-0261/005	1410-0261/006		1410-0260/007
				1410-0262/004	
	1410-0263/004	1410-0263/005	1410-0263/006		1410-0262/007
				1410-0264/004	
	1410-0265/004	1410-0265/005	1410-0265/006		1410-0264/007
				1410-0266/004	
	1410-0267/004	1410-0267/005	1410-0267/006		1410-0266/007
				1410-0268/004	
	1410-0269/004	1410-0269/005	1410-0269/006		1410-0268/007
				1410-0270/004	

Продолжение табл. 1

Обозначения раскаток	Дет. 8. Корпус (1 шт.)	Дет. 9. Штуцер (1 шт.)	Дет. 10. Колодка (4 шт.)	Дет. 11. Сепаратор (1 шт.)
	Обозначения деталей			
1410-0201	1410-0201/008	1410-0201/009	1410-0201/010	1410-0201/011
1410-0202	1410-0202/008		1410-0202/010	1410-0202/011
1410-0203	1410-0203/008	1410-0203/009	1410-0203/010	1410-0203/011
1410-0204	1410-0204/008		1410-0204/010	1410-0204/011
1410-0205	1410-0205/008		1410-0205/010	1410-0205/011
1410-0206	1410-0206/008		1410-0206/010	1410-0206/011
1410-0207	1410-0207/008		1410-0207/010	1410-0207/011
1410-0208	1410-0208/008		1410-0208/010	1410-0208/011
1410-0209	1410-0209/008	1410-0207/009	1410-0209/010	1410-0209/011
1410-0210	1410-0210/008		1410-0210/010	1410-0210/011
1410-0211	1410-0211/008		1410-0211/010	1410-0211/011
1410-0212	1410-0212/008		1410-0212/010	1410-0212/011
1410-0213	1410-0213/008		1410-0213/010	1410-0213/011
1410-0214	1410-0214/008		1410-0214/010	1410-0214/011
1410-0215	1410-0215/008		1410-0215/010	1410-0215/011
1410-0216	1410-0216/008	1410-0214/009	1410-0216/010	1410-0216/011
1410-0217	1410-0217/008		1410-0217/010	1410-0217/011
1410-0218	1410-0218/008		1410-0218/010	1410-0218/011
1410-0219	1410-0219/008		1410-0219/010	1410-0219/011
1410-0220	1410-0220/008		1410-0220/010	1410-0220/011
1410-0221	1410-0221/008		1410-0221/010	1410-0221/011
1410-0222			1410-0222/010	1410-0222/011
1410-0223	1410-0223/008		1410-0223/010	1410-0223/011
1410-0224			1410-0224/010	1410-0224/011
1410-0225			1410-0225/010	1410-0225/011

Продолжение табл. 1

Обозначения раскаток	Дет. 12. Гайка круглая шлицевая ГОСТ 11871—80 (1 шт.)	Дет. 13. Шайба стопорная многолапчатая ГОСТ 11872—80 (1 шт.)	Дет. 14. Шарикоподшипник ГОСТ 6874—75 (2 шт.)	Дет. 15. Гайка круглая шлицевая ГОСТ 11871—80 (1 шт.)	Дет. 16. Шайба стопорная многолапчатая ГОСТ 11872—80 (1 шт.)
	Обозначения деталей				
1410-0201	M10×1,25—055	10	8104	—	—
1410-0202			8105		
1410-0203			8106		
1410-0204	M12×1,25—055	12	8107	M20×1,5—055	20
1410-0205			8108		
1410-0206			8109		
1410-0207	M16×1,5—055	16	8110	M27×1,5—055	27
1410-0208			8111		
1410-0209			8112		
1410-0210	M20×1,5—055	20	8113	M30×1,5—055	30
1410-0211			8114		
1410-0212			8115		
1410-0213	M24×1,5—055	24	8116	M33×1,5—055	33
1410-0214			8117		
1410-0215			8118		
1410-0216	M27×1,5—055	27	8119	M36×1,5—055	36
1410-0217			8120		
1410-0218			8121		
1410-0219	M36×1,5—055	36	8122	M45×1,5—055	45
1410-0220			8123		
1410-0221			8124		
1410-0222	M45×1,5—055	45	8125	M52×1,5—055	52
1410-0223			8126		
1410-0224			8127		
1410-0225	M80×2—055	80	8128	M60×2—055	60
			8129		
			8130		
	M72×2—055	72	8131	M72×2—055	72
			8132		
			8133		
	M80×2—055	80	8134	M80×2—055	80
			8135		
			8136		

Продолжение табл. 1

Обозначения раскаток	Дет. 17. Винт ГОСТ 1491—80 (1 шт.)	Дет. 18 Сетка Фильт- ровая ГОСТ 3187—76 (1 шт.)	Дет. 19. Винт ГОСТ 1491—80 (4 шт.)	Дет. 20. Кольцо пружинное упорное ГОСТ 13940—80) (4 шт.)	Дет. 21. Шарик ГОСТ 3722—81	Коли- чество	Масса, кг не бо- лее
	Обозначения деталей						
1410-0201	M4×10.66	36	M4×6.66	IA13	II 10,319 мм Н	6	1,60
1410-0202	M5×16.66			IA16	I 11,113 мм Н		2,24
1410-0203				M5×20.66	IA18		III 13,494 мм Н
1410-0204	M5×8.66				II 14,288 мм Н		3,52
1410-0205				M6×20.66	II 15,875 мм Н		4,16
1410-0206	M6×25.66				III 19,050 мм Н		4,80
1410-0207			M6×10.66	III 22,225 мм Н	5,84		
1410-0208	M8×35.66			III 22,225 мм Н	6,08		
1410-0209			M8×16.66	III 22,225 мм Н	6,72		
1410-0210	M10×16.66			III 22,225 мм Н	7,36		
1410-0211			M10×40.66	III 22,225 мм Н	8,10		
1410-0212	M10×16.66			III 22,225 мм Н	8,64		
1410-0213			M10×40.66	III 22,225 мм Н	9,32		
1410-0214	M10×40.66			III 22,225 мм Н	13,10		
1410-0215			M10×40.66	III 22,225 мм Н	16,80		
1410-0216	M10×40.66			III 22,225 мм Н	20,20		
1410-0217			M10×40.66	III 22,225 мм Н	24,30		
1410-0218	M10×40.66			III 22,225 мм Н	28,10		
1410-0219			M12×30.66	III 22,225 мм Н	31,80		
1410-0220	M12×30.66			III 22,225 мм Н	35,60		
1410-0221			M12×30.66	III 22,225 мм Н	39,30		
1410-0222	M12×50.66			III 22,225 мм Н	49,70		
1410-0223			M12×50.66	III 22,225 мм Н	60,10		
1410-0224	M12×50.66			III 22,225 мм Н	70,50		
1410-0225		M12×50.66	III 22,225 мм Н	80,90			

Примечание. С целью повышения чистоты обработанной поверхности рекомендуется для каждой раскатки подбирать комплект шариков с разноразмерностью не более 2 мкм.

Пример условного обозначения раскатки размером $D=65$ мм:

Раскатка 1410-0206 ГОСТ 17573—72

(Измененная редакция, Изм. № 1).

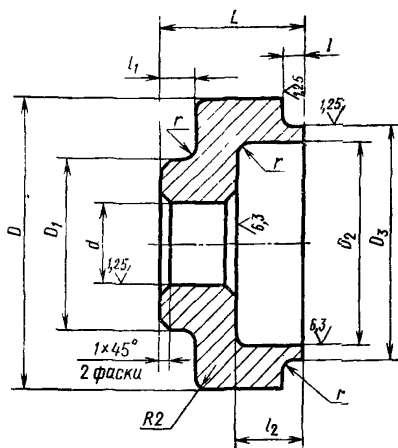
1.2. Технические требования — по ГОСТ 17574—72.

1.3. Маркировать: условное обозначение и товарный знак предприятия-изготовителя.

2. КОНСТРУКЦИЯ И РАЗМЕРЫ ФЛАНЦА [деталь 1]

2.1. Конструкция и размеры фланца должны соответствовать указанным на черт. 2 и в табл. 2.

$\sqrt[25]{\checkmark}$ (✓)



Черт. 2

Размеры в мм

Таблица 2

Обозначения фланцев	D	D_1	D_2	D_3 (пред. откл. к6)	d (пред. откл. Н7)	L	l	l_1	l_2	r	Масса, кг, не более
1410-0201/001	35	20	16	20	8	12	3	4	3	0,3	0,80
1410-0202/001	42		20	25	10						15
1410-0203/001	45		25	30		0,86					
1410-0204/001	48		37	45		0,89					
1410-0205/001	52	25	29	35	13	20	4	8	0,5	0,92	
1410-0206/001	60		32	40						0,95	
1410-0207/001	65		37	45	0,98						
1410-0208/001	70	35	43	50	16	22	6	0,6		1,01	
1410-0209/001	78		48	55					1,04		
1410-0210/001	85		52	60	20	25	5		12	1,06	
1410-0211/001	90	55	65	25	28	6				8	1,08
1410-0212/001	95	60	70				1,09				
1410-0213/001	100	62	75				1,11				
1410-0214/001	110	50	72	85	30	8	10	1,0	1,50		
1410-0215/001	120		80	100					1,90		
1410-0216/001	130		90	110	2,30						
1410-0217/001	140	75	110	130	40	30	10		1,2	2,70	
1410-0218/001	160		130	150				3,10			
1410-0219/001	180		140	160	3,50						
1410-0220/001	190	90	160	180	50	10	8	1,2		3,90	
1410-0221/001	200		180	200					4,20		
1410-0222/001	230		200	220	5,00						
1410-0223/001	250	200	220	5,80							
1410-0224/001	250	200	220	6,60							
1410-0225/001	250	200	220	7,50							

Пример условного обозначения фланца размерами $D=78$ мм и $D_1=40$ мм:

Фланец 1410-0211/001 ГОСТ 17573—72

(Измененная редакция, Изм. № 1).

2.2. Материал — сталь марки 45 по ГОСТ 1050—74.

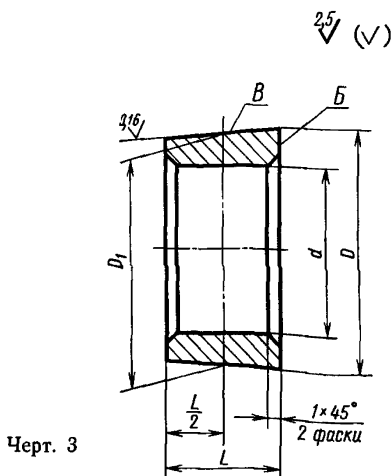
2.3. Твердость — HRC 30 . . . 35.

2.4. Биение поверхности D_3 относительно поверхности d — по IV ступени точности ГОСТ 24643—81.

2.5. Остальные технические требования — по ГОСТ 17574—72.

3. КОНСТРУКЦИЯ И РАЗМЕРЫ КОНУСНОЙ ВТУЛКИ (деталь 2)

3.1. Конструкция и размеры конусной втулки должны соответствовать указанным на черт. 3 и в табл. 3.



Размеры в мм

Таблица 3

Обозначения втулок	D	D_1	d (пред. откл. Н 7)	L	Масса, кг, не более
1410-0201/002	19,86	19,38	13	13	0,02
1410-0202/002	23,28	22,80	16		
1410-0203/002	28,32	27,80	18	15	0,03
1410-0204/002	28,58	28,05			0,04
1410-0205/002	35,10	31,48	22	18	0,05
1410-0206/002	33,93	33,30			0,06
1410-0207/002	39,00	38,30	25	20	0,07
1410-0208/002	44,00	43,30			0,09
1410-0209/002	42,80	41,95	28	24	0,10
1410-0210/002	47,80	46,95			

Размеры в мм

Продолжение табл. 3

Обозначения штулок	D	D_1	d (пред. откл. Н 7)	L	Масса, кг, не более
1410-0211/002	46,58	45,60	35	28	0,11
1410-0212/002	51,88	50,60			0,12
1410-0213/002	56,65	55,60	40	30	0,13
1410-0214/002	61,65	60,60	45		0,46
1410-0215/002	66,72	65,60	50	32	0,80
1410-0216/002	76,72	75,60			1,13
1410-0217/002	75,38	74,25	55	35	1,46
1410-0218/002	77,78	76,55			1,80
1410-0219/002	97,78	96,55	65	40	2,13
1410-0220/002	117,78	116,55	75		2,44
1410-0221/002	137,95	136,55		85	40
1410-0222/002	145,28	143,88	4,38		
1410-0223/002	162,60	161,20	85	40	6,02
1410-0224/002	192,60	191,20			7,66
1410-0225/002	212,60	211,20			9,30

Пример условного обозначения конусной штулки размером $D=42,80$ мм:

Штулка 1410-0209/002 ГОСТ 17573—72

(Измененная редакция, Изм. № 1).

3.2. Материал — сталь марки ШХ15 по ГОСТ 801—78.

3.3. Твердость — HRC 61 . . . 64.

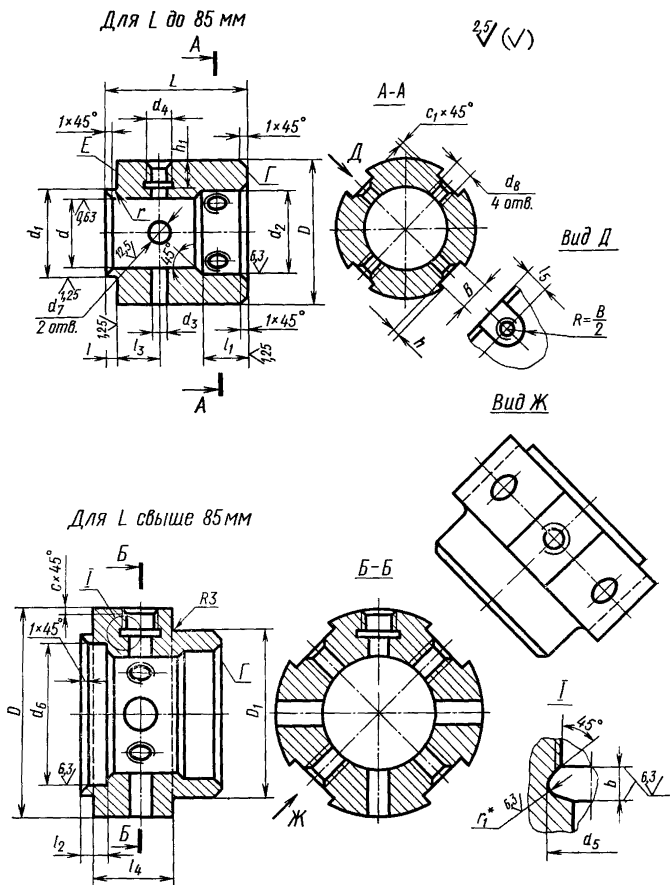
3.4. Радиальное биение поверхности B относительно поверхности отв. d — по III степени точности ГОСТ 24643—81.

3.5. Торцовое биение поверхности B относительно поверхности отв. d — по IV степени точности ГОСТ 24643—81.

3.6. Остальные технические требования — по ГОСТ 17574—72.

4. КОНСТРУКЦИЯ И РАЗМЕРЫ ШТУЛКИ (деталь 3)

4.1. Конструкция и размеры штулки должны соответствовать указанным на черт. 4 и в табл. 4.



* Размеры для справок.

Церт. 4

Размеры в мм

Обозначения штулок	D	L	D_1	d (пред. откл. H7)	d_1 (пред. откл. k6)	d_2	d_3 (пред. откл. H8)	d_4	d_5	d_6	d_7	d_8	l
1410-0201/003	35	35	—	16	20	20	3	M5	—	—	—	M4	3
1410-0202/003	42			22	25	26	5	M8	8,5				8
1410-0203/003	45	45		25	30	30					6	M10	
1410-0204/003				32	50	42	8	M12	12,7				10
1410-0205/003	50	55		28							35	36	
1410-0206/003	60			30	40	42	12	M16	17,0		16	M10	6
1410-0207/003	65	65		35	45	42							
1410-0208/003	70			70	40	50	48	20	M24		25,2	20	M12
1410-0209/003	78	75				45	55						
1410-0210/003	85			80	50		60	60	12		M16	17,0	16
1410-0211/003	90	85			55	70	65	16					
1410-0212/003	95			90	60	75	70		20		M24	25,2	20
1410-0213/003	100	95	65		85	72	25	M30		31,2			
1410-0214/003	105		105	135	95	200			—		25	M30	31,2
1410-0215/003	120	90					110	70		100			
1410-0216/003	130		130	70	110	85		20	M24	25,2	115	135	8
1410-0217/003	150	95		130	85	150	95						
1410-0218/003	170		180		160	180	200	—	25	M30	31,2	185	10
1410-0219/003	180	105		135									
1410-0220/003	210		240		270	95	200	—	25	M30	31,2	220	10
1410-0221/003	240	105		135									
1410-0222/003	270		105		135	95	200	—	25	M30	31,2	220	10
1410-0223/003	270	105		135									
1410-0224/003	270		105		135	95	200	—	25	M30	31,2	220	10
1410-0225/003	270	105		135									

Размеры в мм

Продолжение табл. 4

Обозначения втулок	l_1	l_2	l_3	l_4	l_5	h	h_1	B	b	c	c_1	r	r_1	Масса, кг, не более
1410-0201/003	12		10,5			9	2,5	8	10		0,5	0,3		0,17
1410-0202/003			12,0											0,40
1410-0203/003			13,5											0,61
1410-0204/003	16	—	14,5			12	3	12	4,5	2,5		0,4		0,82
1410-0205/003			16,0											1,03
1410-0206/003			14,0											1,24
1410-0207/003	20		17,0			15	4	12	5,4		1,0			1,45
1410-0208/003			19,5											1,66
1410-0209/003	22		21,5	—		15	4	16	6,2			0,6		1,87
1410-0210/003			19,5											2,10
1410-0211/003	25	5	25,0			20	5	16		3,0			3,5	2,30
1410-0212/003			24,0											2,50
1410-0213/003			25,0											2,70
1410-0214/003			27,0											3,50
1410-0215/003			28,0											4,30
1410-0216/003			33,0											5,10
1410-0217/003			31,0											5,50
1510-0218/003	6		27,5	45		8	20	28	8,9		1,6		5,0	6,70
1410-0219/003			26,5											7,50
1410-0220/003	8		26,5	50		8	25	32	11,4	4,0		1,0		8,30
1410-0221/003			30,0											9,10
1410-0222/003			29,0											9,90
1410-0223/003	10		29,0	50		12		32	13,1	5,5				10,10
1410-0224/003			26,0											13,10
1410-0225/003			—											15,60

Пример условного обозначения втулки размерами $D=85$ мм и $L=75$ мм:
 Втулка 1410-0212/003 ГОСТ 17573—72

(Измененная редакция, Изм. № 1).

4.2. Материал — сталь марки 45 по ГОСТ 1050—74.

4.3. Твердость — HRC 30 . . . 35.

4.4. Радиальное биение поверхности d_1 относительно поверхности d — по IV степени точности ГОСТ 24643—81.

4.5. Неперпендикулярность поверхности Γ относительно поверхности d — по IV степени точности ГОСТ 24643—81.

4.6. Непараллельность поверхности Γ относительно поверхности E — по IV степени точности ГОСТ 24643—81.

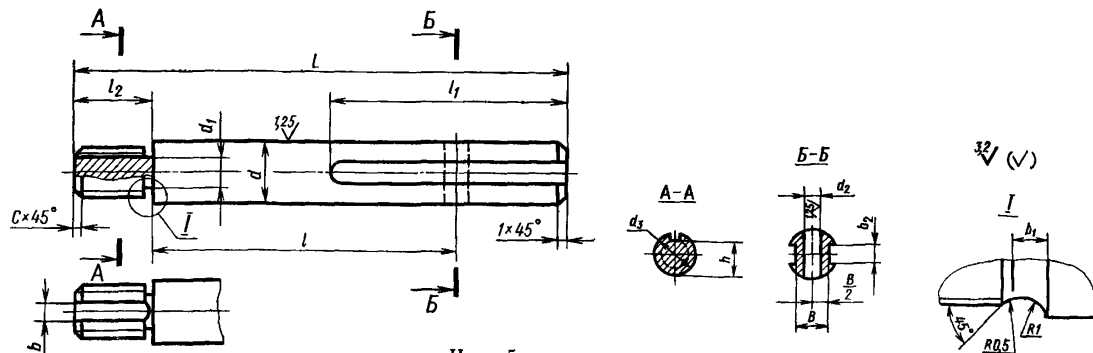
4.7. Несоосность поверхностей d_3 и d_4 — по IV степени точности ГОСТ 24643—81.

4.8. Покрытие: Ан. Окс. (обозначение покрытия по ГОСТ 9.073—77).

4.9. Остальные технические требования — по ГОСТ 17574—72.

5. КОНСТРУКЦИЯ И РАЗМЕРЫ ВАЛИКА (деталь 4)

5.1. Конструкция и размеры валика должны соответствовать указанным на черт. 5 и в табл. 5.



Черт. 5

Размеры в мм

Таблица 5

Обозначения валиков	d (пред. откл. H6)	L	l	l_1	l_2	d_1	d_2 (пред. откл. H8)	d_3	B	b	b_1	b_2	c	h	Масса, кг, не более							
1410-0201/004	8	80	48	40	10	7,5	3	M10×1,25	5,5	3	3	1,0	8,0	0,004								
1410-0202/004	10	85	52	48										5	6	M12×1,25	7,5	5	4	1,0	8,0	0,015
1410-0203/004		95	56	55																		8
1410-0204/004	13	115	60	60	12	11,8	8	M16×1,5	11,5	5	6	12,0	12,0	0,037								
1410-0205/004			68	60										10,2	6	M12×1,25	10,0	5	10,0	0,048		
1410-0207/004			125	76																	70	11,8
1410-0208/004	16	135	86	70	15	21,8	12	M24×1,5	18,0	4	12	1,6	21,5	0,072								
1410-0209/004			150	98										80	15,8	10	M20×1,5	14,0	8	16,0	0,083	
1410-0211/004	20	155	102	80	21,8	12	M24×1,5	18,0	4	12	1,6	21,5	0,091									
1410-0213/004			160	105										85	24,8	16	M27×1,5	22,0	14	24,5	0,112	
1410-0214/004	25	165	108	85	21,8	12	M24×1,5	18,0	4	12	1,6	21,5	0,160									
1410-0215/004			180	112										100	24,8	16	M27×1,5	22,0	14	24,5	0,220	
1410-0216/004	30	205	115	100	21,8	12	M24×1,5	18,0	4	12	1,6	21,5	0,280									
1410-0217/004			136	110										18	33,8	20	M36×1,5	30,0	6	16	33,5	0,340
1410-0218/004	215	142	120	42,8	25	M45×1,5	38,0	20	42,0	0,400												
1410-0220/004	40	225	150							18	33,8	20	M36×1,5	30,0	6	16	33,5	0,460				
1410-0221/004			240	160	125	42,8	25	M45×1,5	38,0										20	42,0	0,530	
1410-0222/004	50	240	160	125	42,8					25	M45×1,5	38,0	20	42,0	0,710							
1410-0223/004			240	160		125	42,8	25	M45×1,5							38,0	20	42,0	0,900			

Пример условного обозначения валика размерами $d=25$ мм и $L=180$ мм:

Валик 1410-0216/004 ГОСТ 17573—72

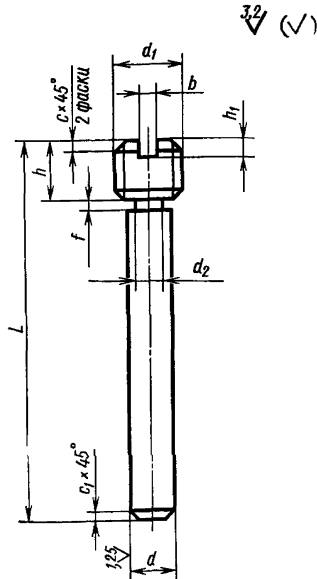
5.2. Материал — сталь марки 45 по ГОСТ 1050—74.

5.3. Твердость — HRC 30 . . . 35.

5.4. Остальные технические требования — по ГОСТ 17574—72.

6. КОНСТРУКЦИЯ И РАЗМЕРЫ ОСИ (деталь 5)

6.1. Конструкция и размеры оси должны соответствовать указанным на черт. 6 и в табл. 6.



Черт. 6

Таблица 6

Размеры в мм

Обозначения осей	<i>L</i>	<i>d</i> (пред. откл., М8)	<i>d</i> ₁	<i>d</i> ₂	<i>h</i>	<i>h</i> ₁	<i>b</i>	<i>c</i>	<i>c</i> ₁	<i>f</i> (пред. откл., ±0,05)	Масса, кг, не более
1410-0201/005	32	3	M5	2,5	6	1,8	0,8	1,0	0,6	2	0,002
1410-0202/005	40	5	M8	4,5	8	2,5	1,2				0,008
1410-0203/005	45									0,014	
1410-0205/005	50								1,0	0,020	
1410-0206/005	55	6	M10	5,5		3,0	1,5	1,6		0,026	
1410-0207/005	60				10					0,032	
1410-0208/005	65	8	M12	7,5						0,038	
1410-0210/005	75								1,6	0,044	
1410-0211/005	85	10	M14	9,5		3,5	2,0			0,050	
1410-0212/005	95				15					0,075	
1410-0214/005	95	12	M16	11,5				2,0		0,141	
1410-0216/005	100								2,0	0,232	
1410-0217/005	100	16	M20	15,5						0,321	
1410-0218/005	120				20					0,414	
1410-0220/005	145									0,503	
1410-0221/005	165	20	M24	19,5	24					0,592	
1410-0222/005	175					6,0	3,0			0,685	
1410-0223/005	200							2,5	2,5	5	0,764
1410-0224/005	230	25	M30	24,5	30						0,881
1410-0225/005	265										1,000

Пример условного обозначения оси размерами $L=75$ мм и $d=10$ мм:

Ось 1410-0211/005 ГОСТ 17573—72

(Измененная редакция, Изм. № 1).

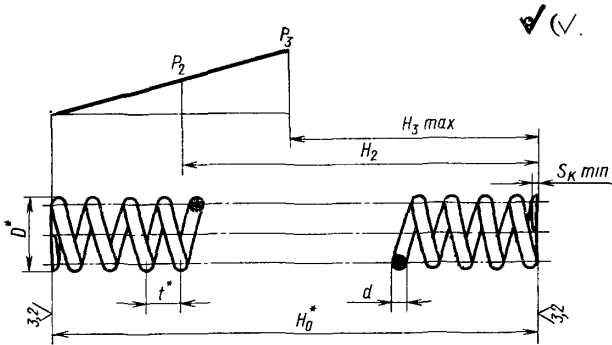
6.2. Материал — сталь марки 45 по ГОСТ 1050—74.

6.3. Твердость — HRC 40 . . . 44.

6.4. Остальные технические требования — по ГОСТ 17574—72.

7. КОНСТРУКЦИЯ И РАЗМЕРЫ ПРУЖИНЫ (деталь б)

7.1. Конструкция и размеры пружины должны соответствовать указанным на черт. 7 и в табл. 7.



Черт. 7

Размеры в мм

Обозначения пружин	Номера пружин по ГОСТ 13771-68	D^*	d	t^*	H_0	H_2	H_3 max	P_2	P_3	Длина раз- вернутой пружины L	Число рабочих витков n	Число витков полное n_1	$S_{\text{к min}}$	Масса, кг, не более
								H (кгс)						
1410-0201/006	305	7,5	1,2	4,5	37	30	26	50,6(5,46)	78,5(8,0)	165	8	10	0,5	0,002
1410-0202/006	350	9,5		6,0	38	32		81,9(8,35)	137(14,0)	155	6	8		0,003
1410-0205/006	328	12,0	1,6	7,0	58	42	36	66,9(6,82)	104(10,6)	268	8	10	0,5	0,004
1410-0208/006	316	15,0		8,0	98	58		50	69,1(7,05)	88,2(9,0)	514	12		14
1410-0211/006	352	19,0	2,0	10,0	112	70	60	111,4(11,36)	137(14,0)	597	11	13	1,0	0,015
1410-0214/006	381	24,0	2,5	12,0	123	72		162(16,5)	196(20,0)	686	10	12		0,026
1410-0217/006	414	28,0	3,0	14,0	101			183(18,95)	275(28,0)	558	7	9		0,031
1410-0220/006	424	38,0	3,5	18,0	112	70	55	212(21,63)	300(31,5)	659	6	8		0,049
1410-0223/006	439	48,0	4,0	22,0	158	80	65	303(30,9)	386(37,5)	979	7	9		0,096

* Размеры для справок

Пример условного обозначения пружины размером $D=12$ м:

Пружина 1410-0205/006 ГОСТ 17573—72

(Измененная редакция, Изм. № 1).

7.2. Направление навивки правое.

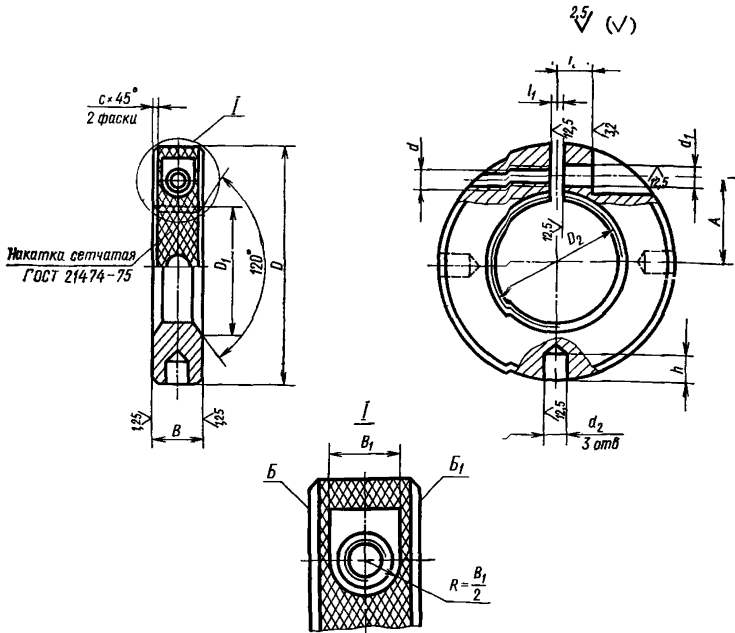
7.3. Материал — проволока стальная углеродистая пружинная кл. II по ГОСТ 9389—75.

7.4. Твердость — HRC 40 . . . 45.

7.5. Остальные технические требования — по ГОСТ 17574—72.

8. КОНСТРУКЦИЯ И РАЗМЕРЫ ГАЙКИ (деталь 7)

8.1. Конструкция и размеры гайки должны соответствовать указанным на черт. 8 и в табл. 8.



Черт. 8

Размеры в мм

Таблица 6

Обозначения гаек	D	B	B_1	D_1	D_2	d	d_1	d_2 (прод. откл. Н12)	h	t^*	l	l_1	A	c	Масса, кг, не более
1410-0201/007	36	12	8	19	M18×1,5	M4	4,8				4	1,5	13	0,8	0,07
1410-0202/007	42			25	M24×1,5								16		0,13
1410-0203/007	48	14	10	28	M27×1,5	M5	6	6	6	1,0	5		18	1,0	0,19
1410-0204/007	52			31	M30×1,5								20		0,25
1410-0205/007	55			34	M33×1,5						6	2,0	21,5		0,31
1410-0206/007	60			40	M39×1,5						7		23		0,37
1410-0207/007	65	16	12			M6	7						25		0,43
1410-0208/007	70				46			M45×1,5				8			28
1410-0210/007	80										10		31		0,55
1410-0211/007															0,61
1410-0212/007	85			49	M48×1,5			8	10		12		32		0,67
1410-0213/007		20	14	57	M56×1,5	M8	9			1,2		2,5		1,6	0,72
1410-0214/007	95			61	M60×1,5						38		0,89		
1410-0215/007	100			65	M64×1,5						15		40		1,06
1410-0216/007	110			70	M68×1,5								45		1,23
1410-0218/007		22	17	78	M76×1,5	M10	11								1,40
1410-0219/007	120			82	M80×2					50	1,58				
1410-0220/007	140	25	20	92	M90×2	M12	13		15		18	3,0	58		1,76

* t — шаг накатки.

Пример условного обозначения гайки размерами $D=85$ мм и $D_2=M48 \times 1,5$:

Гайка 1410-0212/007 ГОСТ 17573—72

8.2. Материал — сталь марки 45 по ГОСТ 1050—74.

8.3. Твердость — HRC 30 . . . 35.

8.4. Неперпендикулярность поверхностей B и B_1 относительно поверхности D_2 — по IV степени точности ГОСТ 24643—81.

8.5. Покрытие: Ан. Окс. (обозначение покрытия по ГОСТ 9.073—77).

8.6. Остальные технические требования — по ГОСТ 17574—72.

9. КОНСТРУКЦИЯ И РАЗМЕРЫ КОРПУСА [деталь 8]

9.1. Конструкция и размеры корпуса должны соответствовать указанным на черт. 9 и в табл. 9.

(Измененная редакция, Изм. № 1).

9.2. Материал — сталь марки 45 по ГОСТ 1050—74.

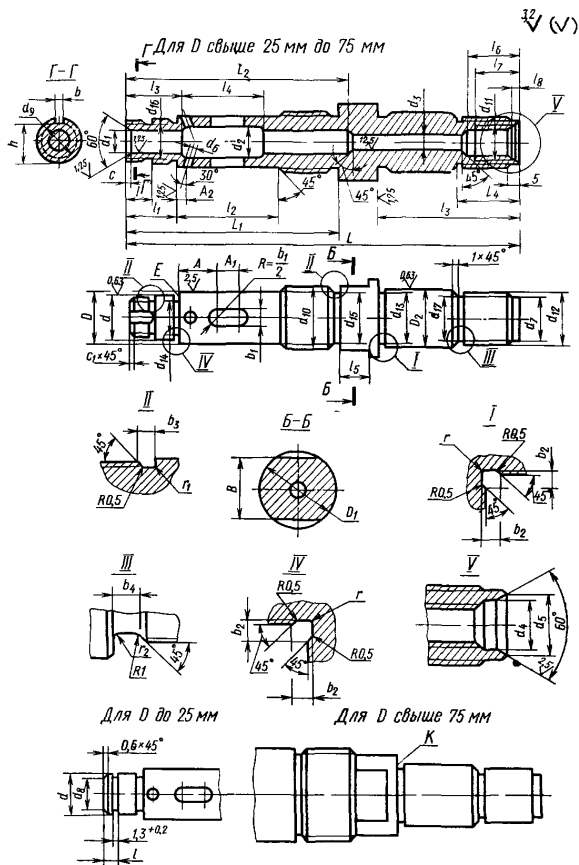
9.3. Твердость — HRC 30 . . . 35.

9.4. Несоосность поверхностей D , d , d_1 и D_2 — по III степени точности ГОСТ 24643—81.

9.5. Неперпендикулярность поверхностей E и K относительно поверхностей соответственно d и D_2 — по IV степени точности ГОСТ 24643—81.

9.6. Покрытие: Ан. Окс. (обозначение покрытия по ГОСТ 9.073—77).

9.7. Остальные технические требования — по ГОСТ 17574—72.



Черт. 9

Обозначения корпусов	D (пред. откл. h6)	D ₁	D ₂ (пред. откл. h6)	d (пред. откл. m6)	d ₁ (пред. откл. H7)	d ₂	d ₃	d ₄	d ₅	d ₆	d ₇	d ₈	d ₉	d ₁₀
1410-0201/008	16	30	22	13	8	10	5	10,5	12,5	3	15,5	12,4		M18×1,5
1410-0202/008	22			16								15,2		M24×1,5
1410-0203/008	25	40	30	18	10	13	6	17,0	20,0	4	22,0	17,2		M27×1,5
1410-0204/008														
1410-0205/008	28	55	40	22	13	17	8			5				M20×1,5
1410-0206/008	30			25										
1410-0207/008	35	60	40	28	16	20	10			6				M39×1,5
1410-0208/008				28										
1410-0209/008	40	55	40	30	20	25	13	21,0	26,0	6	29,0			M45×1,5
1410-0210/008														30
1410-0211/008		60	40	35	20	25	13			8				M30×1,5
1410-0212/008	45			35										
1410-0213/008	50	85	70	40	25	30	17			8				M33×1,5
1410-0214/008	55			40										
1410-0215/008	60	70	70	45	30	38	31,0	38,0	54,0					M36×1,5
1410-0216/008	55			45										
1410-0217/008	65	85	70	50	30	38	31,0	38,0	54,0					M39×1,5
1410-0218/008	60			50										
1410-0219/008	70	85	70	55	40	48	22			10				M45×1,5
1410-0220/008	65			55										
1410-0221/008	75	85	70	65	40	48	22			10				M52×1,5
1410-0222/008	70			65										
1410-0223/008	85	85	70	75	50	58								M60×2
1410-0224/008	75			75										
1410-0225/008	95	85	70	85	50	58								M72×2
1410-0226/008	85			85										
1410-0227/008		85	70		50	58								M80×2
1410-0228/008														

Обозначения корпусов	d_{11}	d_{12}	d_{13}	d_{14}	d_{15}	d_{16}	d_{17}
1410-0201/008	M10×1	Трап. 20×(2×4)	21,5	12,5	15,8	—	14,8
1410-0202/008				15,5	21,8		
1410-0203/0	M16×1,5	Трап. 28×(2×5)	29,5	17,5	24,8	17,8	21,0
1410-0204/0				27,8			
1410-0205/008				21,5	30,8		
1410-0206/008				24,5	36,8		
1410-0207/008	M20×1,5	Трап. 36×(2×6)	39,5	27,5	42,8	21,8	28,0
1410-0208/008				29,5	24,8		
1410-0209/008				34,5	27,8		
1410-0210/008				39,5	30,8		
1410-0211/008				44,0	33,8		
1410-0212/008				49,0	36,8		
1410-0213/008	M30×1,5	Трап. 65×(2×10)	69,0	57,8	61,8	42,8	52,5
1410-0214/008				54,0	49,8		
1410-0215/008				64,0	57,0		
1410-0216/008				74,0	69,0		
1410-0217/008				84,0	77,0		
1410-0218/008							
1410-0219/008							
1410-0220/008							
1410-0221/008							
1410-0222/008							
1410-0223/008							

Обозначения корпусов	B (пред. откл. h12)	b	b ₁ (пред. откл. H12)	b ₂	b ₃	b ₄	A	A ₁	A ₂				
1410-0201/008	27	—	3	3	4	6	15	8	3				
1410-0202/008			5				18	10	4				
1410-0203/008	36	—	6	3	4	8	20	12	5				
1410-0204/008							5	8	10	14	16	6	
1410-0205/008													
1410-0206/008	50	5	8	5	4	10	22	14	8				
1410-0207/008			55				10	16		16	25	20	24
1410-0208/008													
1410-0209/008													
1410-0210/008	75	6	12	5	4	16	28	20	10				
1410-0211/008			8				16	26		30	24		
1410-0212/008													
1410-0213/008													
1410-0214/008													
1410-0215/008	10	20	38	42	30	26							
1410-0216/008													
1410-0217/008													
1410-0218/008	27	8	25	5	4	16	35	24	8				
1410-0219/008							45	30		26	30		
1410-0220/008													
1410-0221/008	27	10	25	5	4	16	42	26	10				
1410-0222/008							45	30					
1410-0223/008	27	10	25	5	4	16	50	30	10				
1410-0224/008													

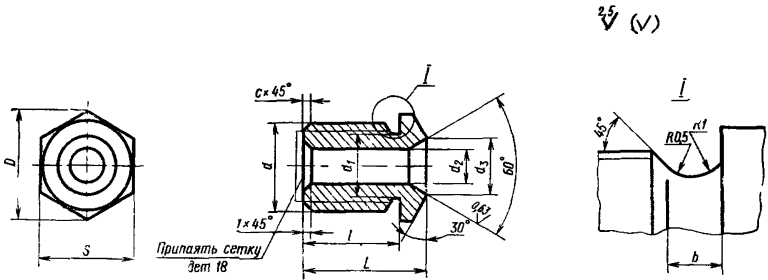
Обозначения корпусов	L	L ₁	L ₂	L ₃	L ₄	l	l ₁	l ₂	l ₃	l ₄	l ₅	l ₆	l ₇	l ₈	h	r	r ₁	r ₂	c	c ₁	Масса, кг, не более
1410-0201/008	155	78	85	60	35		18	35		25	13	32	28					1,5	1,2		0,40
1410-0202/008			90			5			25					4,5							0,54
1410-0203/008										30									1,6		0,68
1410-0204/008	180	85	95				20	45			15										0,82
1410-0205/008				75	40							35	30		8,0			2,0			0,96
1410-0206/008	210	110	120			8	25	55	30	38					16,0						1,10
1410-0207/008															18,0		1,0		2,5		1,24
1410-0208/008	240	125	135				30	60	36	45					21,5						1,38
1410-0209/008			140														1,0				1,52
1410-0210/008	255	140	155	90	50		35	65	40	50	18				24,5				3,0		1,66
1410-0211/008												45	38	10,0							1,82
1410-0212/008	270	155	175			12	38	70	45	55					27,5					1,6	2,03
1410-0213/008															30,5				4,0		2,70
1410-0214/008							40	75		60					33,5						3,36
1410-0215/008																		3,0			4,00
1410-0216/008									50						36,5						4,70
1410-0217/008							42	85		65									5,0		5,30
1410-0218/008	330	180	200												42,0						6,00
1410-0219/008				120	70						22	60	50	14,0	49,0	1,6					6,60
1410-0220/008	345	195	215			16	50	95	60	75					56,5						7,30
1410-0221/008																					7,90
1410-0222/008	360	205	225			18	52	100		85					67,5		1,6		6,0	2,0	8,60
		210					56	105	65	95					74,5						
	385	230	245					120													

Пример условного обозначения корпуса размерами $D=65$ мм, $d=50$ мм, $d_1=30$ мм и $A=35$ мм:

Корпус 1410-0217/008 ГОСТ 17573—72

10. КОНСТРУКЦИЯ И РАЗМЕРЫ ШТУЦЕРА (деталь 9)

10.1. Конструкция и размеры штуцера должны соответствовать указанным на черт. 10 и в табл. 10.



Черт. 10

Таблица 10

Размеры в мм

Обозначения штуцеров	D	L	l	b	d	d_1	d_2	d_3	c	S (пред. откл. h12)	Масса, кг, не более
1410-0201/009	16,2	26	22	3	M10×1	8,5	5	7	1,0	14	0,012
1410-0203/009	25,4	30	25	4	M16×1,5	13,8	8	10	1,5	22	0,060
1410-0207/009	27,7	38	32		M20×1,5	17,8	12	15		24	0,100
1410-0214/009	41,6	50	42		M30×1,5	27,8	20	25		36	0,150

Примечание Диаметр сетки (дет. 18) определяется по размеру d

Пример условного обозначения штуцера размером $d=M16 \times 1,5$:

Штуцер 1410-0203/009 ГОСТ 17573—72

(Измененная редакция, Изм. № 1).

10.2. Материал — сталь марки 45 по ГОСТ 1050—74.

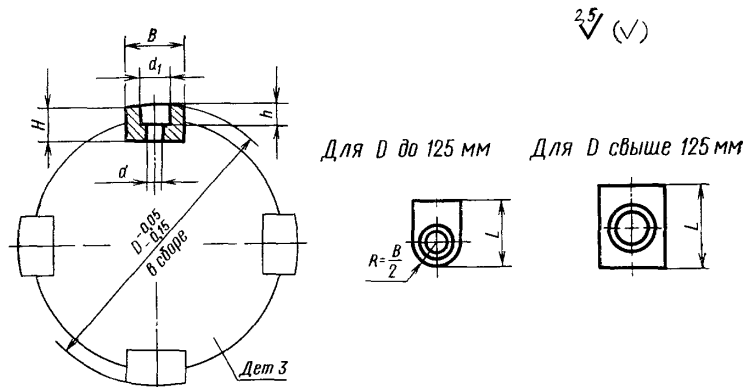
10.3. Твердость — HRC 30 . . . 34.

10.4. Покрытие: Ан. Окс. (обозначение покрытия по ГОСТ 9.073—77).

10.5. Остальные технические требования — по ГОСТ 17574—72.

11. КОНСТРУКЦИЯ И РАЗМЕРЫ КОЛОДКИ (деталь 10)

11.1. Конструкция и размеры колодки должны соответствовать указанным на черт. 11 и в табл. 11.



Черт. 11

Таблица 11

Размеры в мм

Обозначения колодок	B	L	H	h	D	d	d_1	Масса, кг, не более
1410-0201/010	10	13	5,0	3	40	4,8	8	0,004
1410-0202/010			4,0		45			0,007
1410-0203/010			5,0		50			0,010
1410-0204/010	12	15	7,5	4,5	55	6	10	0,013
1410-0205/010		18	8,0		60			0,016
1410-0206/010		5,5	65		0,020			
1410-0207/010	16	22	6,5	5	70	7	12	0,023
1410-0208/010			7,5		75			0,026
1410-0209/010			9,0		80			0,030
1410-0210/010			7,5		85			0,033
1410-0211/010			11,0		90			0,036
1410-0212/010	20	28	10,0	7	95	9	14	0,040

Продолжение табл. 11

Размеры в мм

Обозначения колодок	<i>B</i>	<i>L</i>	<i>H</i>	<i>h</i>	<i>D</i>	<i>d</i>	<i>d</i> ₁	Масса, кг, не более
1410-0213/010	20	28	10,0	7	100	9	14	0,044
1410-0214/010	24	30	11,0	8	105	11	17	0,080
1410-0215/010					110			0,110
1410-0216/010	28	32	13,5	10	120	13	20	0,150
1410-0217/010			16,0		125			0,180
1410-0218/010	32	35	21,0	15	150	13	20	0,220
1410-0219/010			23,0		160			0,250
1410-0220/010	32	45	27,0	20	180	13	20	0,290
1410-0221/010					200			0,320
1410-0222/010	32	50	32,0	20	220	13	20	0,360
1410-0223/010					250			0,400
1410-0224/010	42	27,0	27,0	15	280	13	20	0,350
1410-0225/010					300			0,290

Пример условного обозначения колодки размером $D=65$ мм:

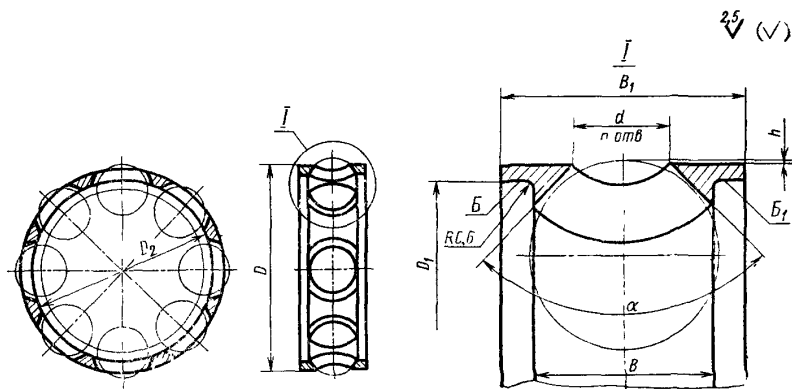
Колодка 1410-0206/010 ГОСТ 17573—72

11.2. Материал — дуб.

11.3. Остальные технические требования — по ГОСТ 17574—72.

12. КОНСТРУКЦИЯ И РАЗМЕРЫ СЕПАРАТОРА [деталь 11]

12.1. Конструкция и размеры сепаратора должны соответствовать указанным на черт. 12 и в табл. 12.



Черт. 12

* Размеры для справок.

Таблица 12

Размеры в мм

Обозначения сепараторов	<i>D</i>	<i>B</i>	<i>B</i> ₁	<i>D</i> ₂ (пред. откл. Н7)	<i>D</i> ₂	<i>d</i>	<i>n</i>	<i>α</i>	<i>h</i>	Масса, кг, не более
	Пред. откл. h11									
1410-0201/011	39,0	9,6	15	35	32	7,0	6	60°	0,8	0,04
1410-0202/011	44,6	10,2	16	42	38	7,5				0,07
1410-0203/011	49,6			47	44				0,10	
1410-0204/011	52,0	12,7	20	52	48	10,0				1,9
1410-0205/011	58,0			13,2	56				56	
1410-0206/011	64,4	15,0	22	60	60	8			1,0	0,22
1410-0207/011	69,4			65	60					
1410-0208/011	74,4	18,2	26	70	66	12,7			1,4	0,28
1410-0209/011	78,0			78	72					
1410-0210/011	84,0	21,2	30	78	72	15,0			1,4	0,34
1410-0211/011	88,0			85	78					
1410-0212/011	92,0									

Продолжение табл. 12

Размеры в мм

Обозначения сепараторов	D	B	B ₁	D ₁ (пред. откл. Н7)	D ₂	d	n	α	h	Масса, кг, не более
	Пред. откл. h11									
1410-0213/011	98,0	21,2	30	90	84	15,0	8	60°	1,4	0,41
1410-0214/011	103,0			95	88					0,61
1410-0215/011	108,0			100	92					0,80
1410-0216/011	118,0	24,5	35	110	100	16,5	10	90°	1,5	1,00
1410-0217/011	120,0			125	115					1,20
1410-0218/011	135,0			145	135					1,40
1410-0219/011	155,0	30,5	42	170	155	19,0	12	90°	3,0	1,60
1410-0220/011	178,0			170	155					1,70
1410-0221/011	198,0			190	175					1,90
1410-0222/011	210,0	36,5	50	200	185	22,8	12	90°	3,4	2,90
1410-0223/011	240,0			225	210					3,90
1410-0224/011	270,0			250	235					4,90
1410-0225/011	290,0	43,0	58	270	255	29,0			5,4	5,80

Пример условного обозначения сепаратора размером $D=58,0$ мм:

Сепаратор 1410-0205/011 ГОСТ 17573—72

12.2. Материал — Бр05Ц5С5 по ГОСТ 613—79.

12.1-12.2. (Измененная редакция, Изм. № 1).

12.3. Несоосность поверхностей B и B_1 — по IV степени точности ГОСТ 24643—81.

12.4. Покрытие: Ан. Окс. (обозначение покрытия по ГОСТ 9.073—77).

12.5. Остальные технические требования — по ГОСТ 17574—72.