

ГОСУДАРСТВЕННЫЙ СТАНДАРТ СОЮЗА ССР

**ОПОКИ ЛИТЕЙНЫЕ СВАРНЫЕ ИЗ ЛИТЫХ СТАЛЬНЫХ
ЭЛЕМЕНТОВ ПРЯМОУГОЛЬНЫЕ РАЗМЕРАМИ В СВЕТУ:
ДЛИНОЙ от 400 до 500 мм, ШИРИНОЙ от 300
до 500 мм, ВЫСОТОЙ от 100 до 250 мм**

**ГОСТ
17128—71****Конструкция и размеры**

Rectangular weld moulding boxes of cast steel elements
having inside dimensions: length from 400 to 500 mm,
width from 300 to 500 mm, height from 100 to 250 mm.
Construction and dimensions

**Взамен
МН 1271—60**

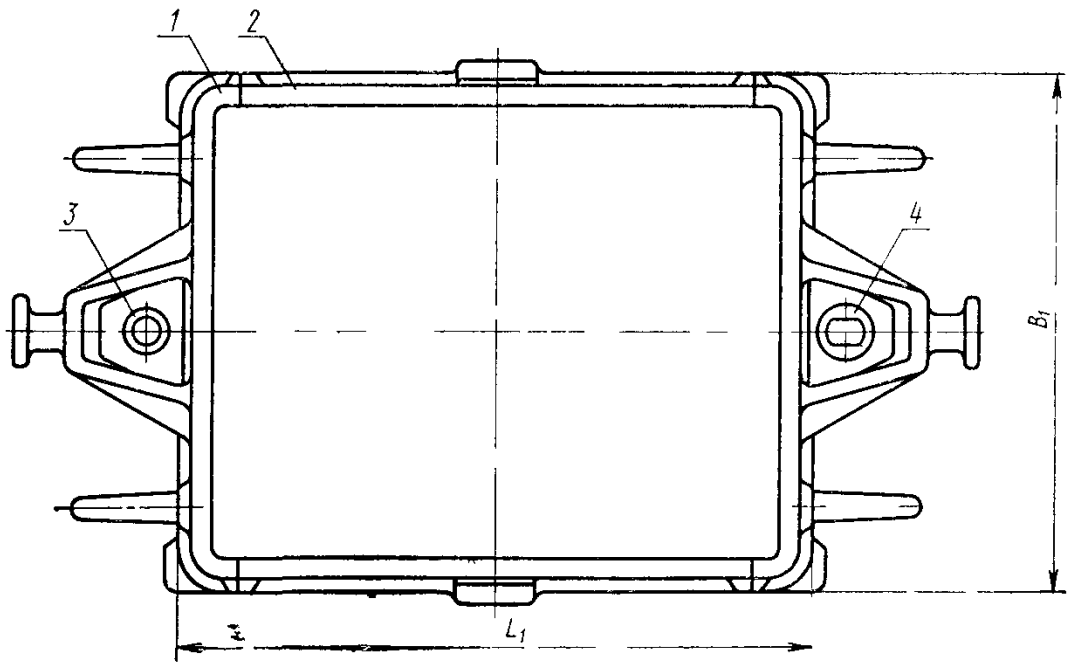
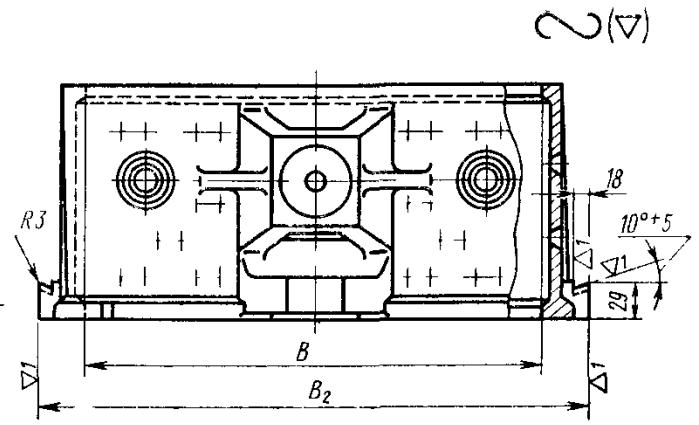
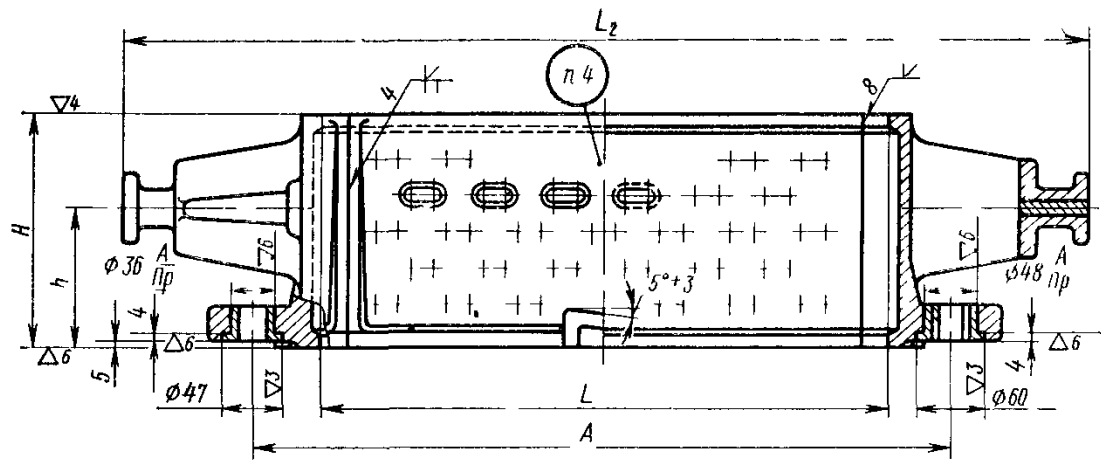
**Постановлением Государственного комитета стандартов Совета Министров
СССР от 17/VIII 1971 г. № 1436 срок введения установлен**

с 1/1 1973 г.**Несоблюдение стандарта преследуется по закону**

1. Настоящий стандарт распространяется на литейные прямоугольные сварные опоки из литых стальных элементов, предназначенные для изготовления песчаных литейных форм при машинной и ручной формовке.

Стандарт не распространяется на опоки, применяемые при формовке методом прессования под высоким удельным давлением.

2. Конструкция и размеры опок должны соответствовать указанным на черт. 1 и в табл. 1.



Черт 1

Размеры в мм

Обозначение опок	Применяемость	L	B	H (пред. откл. ±1,5)	A (пред. откл. ±0,2)	L ₁	L ₂	B ₁	B ₂	h	Масса, кг	Обозначение деталей			
												Дет. 1. Стенка торцовая (2 шт.)	Дет. 2. Стенка боковая (2 шт.)	Дет. 3. Втулка центриру- ющая по ГОСТ 15019—69 (1 шт.)	Дет. 4. Втулка направляю- щая по ГОСТ 15019—69 (1 шт.)
0265-0021				100						50	21,2	0265-0021/001	0265-0021/002		
0265-0022		400	300	150	500	450	730	350	380	80	24,4	0265-0022/001	0265-0022/002		
0265-0023				200						120	27,0	0265-0023/001	0265-0023/002		
0265-0024				100						50	23,0	0265-0024/001	0265-0024/002		
0265-0025		450	350	150	550	500	780	400	430	80	26,5	0265-0025/001	0265-0025/002		
0265-0026				200						120	30,1	0265-0026/001	0265-0026/002	0290-1051	0290-1351
0265-0027				150						80	28,6	0265-0027/001	0265-0027/002		
0265-0028			400	200				450	480	120	33,2	0265-0028/001	0265-0028/002		
0265-0029				250						150	37,6	0265-0029/001	0265-0029/002		
0265-0030		500		150	600	550	830			80	31,0	0265-0030/001	0265-0027/002		
0265-0031			500	200				550	580	120	35,4	0265-0031/001	0265-0028/002		
0265-0032				250						150	39,8	0265-0032/001	0265-0029/002		

Пример условного обозначения опоки $L=500$ мм, $B=400$ мм, $H=200$ мм:

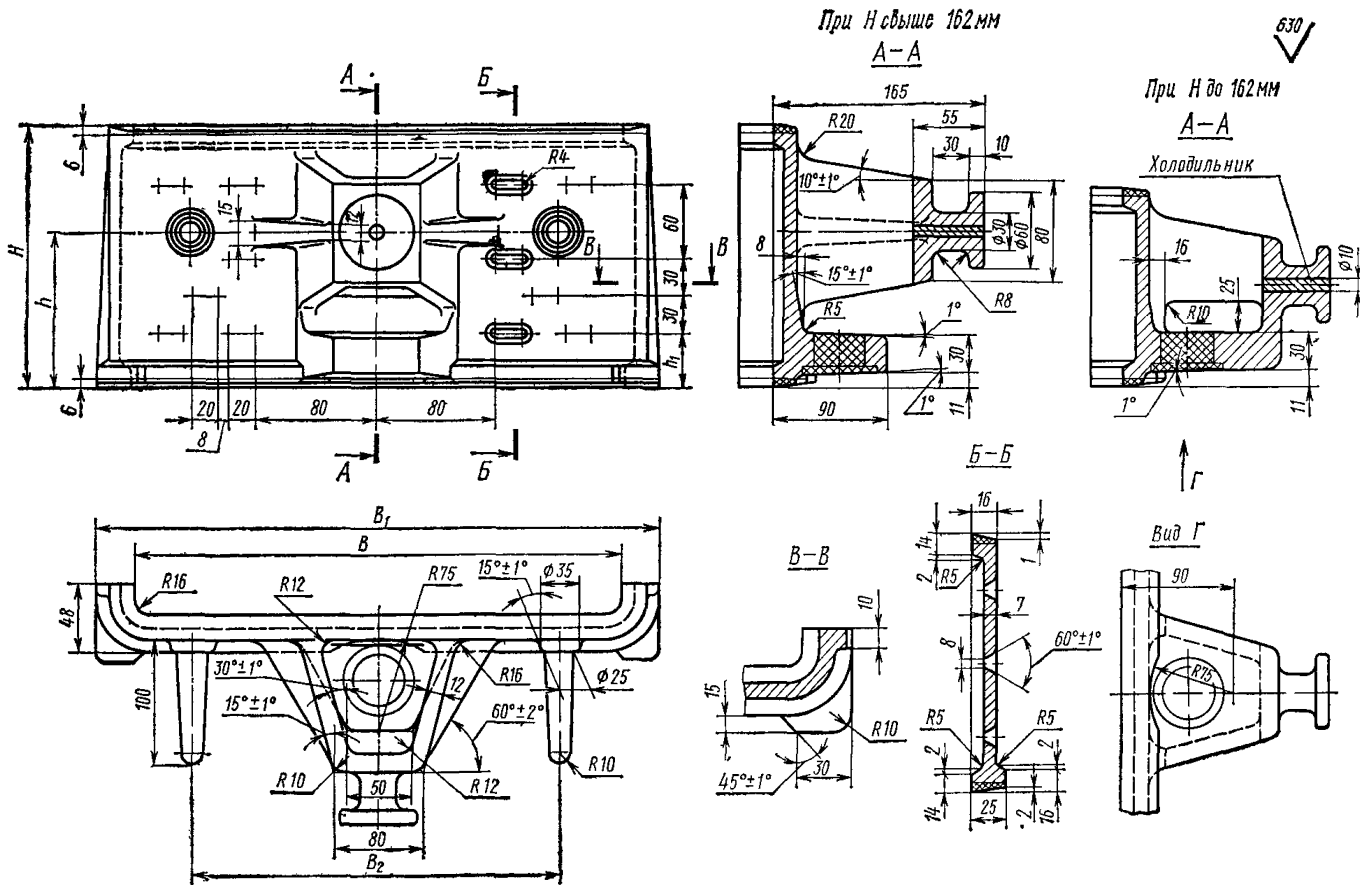
Опока 0265-0028 ГОСТ 17128—71

3. По требованию заказчика допускается:

- применять направляющую втулку 0290-1251 по ГОСТ 15019—69;
- не делать ручки и пластики под крепежные скобы.

4. Маркировать на обеих боковых стенках размеры опоки в свету и по высоте, обозначение и товарный знак предприятия-изготовителя.

5. Конструкция и размеры отливки торцевой стенки (деталь 1) должны соответствовать указанным на черт. 2 и в табл. 2.



Черт. 2

Таблица 2

Размеры в мм

Обозначение стенки	B	H	B_1	B_2	h	h_1	Количество рядов вентиляционных отверстий	Масса, кг
0265-0021/001	300	112	350	240	56	41	2	8,4
0265-0022/001		162			86	36	4	9,2
0265-0023/001		212			126	46	5	10,0
0265-0024/001	350	112	400	270	56	41	2	9,2
0265-0025/001		162			86	36	4	10,1
0265-0026/001		212			126	46	5	11,0
0265-0027/001	400	162	450	300	86	36	4	10,8
0265-0028/001		212			126	46	5	12,0
0265-0029/001		262			156	41	7	13,1
0265-0030/001	500	162	550	350	86	36	4	12,0
0265-0031/001		212			126	46	5	13,2
0265-0032/001		262			156	41	7	14,4

Пример условного обозначения торцевой стенки
 $B=400$ мм, $H=212$ мм:

Стенка 0265-0028/001 ГОСТ 17128—71

Таблица 3

Размеры в мм

Обозначение стенок	L	H	h	Количество рядов вентиляционных отверстий	Масса, кг
0265-0021/002	350	112	41	2	3,4
0265-0022/002		162	36	4	4,2
0265-0023/002		212	46	5	4,9
0265-0024/002	400	112	41	2	3,7
0265-0025/002		162	36	4	4,6
0265-0026/002		212	46	5	5,5
0265-0027/002	450	162	36	4	5,2
0265-0028/002		212	46	5	6,2
0265-0029/002		262	41	7	7,3

Пример условного обозначения боковой стенки
 $L=450$ мм, $H=212$ мм:

Стенка 0265-0028/002 ГОСТ 17128—71

7. Неуказанные радиусы торцевой и боковой стенок—3 мм.

8. Остальные технические требования к опокам—по ГОСТ 17132—71.

Изменение № 1 ГОСТ 17128—71 Опоки литейные сварные из литых стальных элементов прямоугольные размерами в свету: длиной от 400 до 500 мм, шириной от 300 до 500 мм, высотой от 100 до 250 мм. Конструкция и размеры
Постановлением Государственного комитета СССР по стандартам от 17.07.80 № 3650 срок введения установлен

с 01.01.81

Пункт 2. Чертеж 1. Исключить обозначение: $\infty(\nabla)$; заменить обозначения:

$\nabla 1$ на $\sqrt{50}$; $\nabla 3$ на $\sqrt{12,5}$; $\nabla 4$ на $\sqrt{6,3}$; $\nabla 6$ на $\sqrt{2,5}$ $\frac{A}{Pp}$ на $\frac{H7}{S6}$

K_1 и V на $C5$.

Стандарт дополнить новым пунктом — 4а:

«4а. Сварные швы — по ГОСТ 5264—69».

(ИУС № 10 1980 г.)

Изменение № 2 ГОСТ 17128—71 Опоки литейные сварные из литых стальных элементов прямоугольные размерами в свету: длиной от 400 до 500 мм, шириной от 300 до 500 мм, высотой от 100 до 250 мм. Конструкция и размеры

Утверждено и введено в действие Постановлением Государственного комитета СССР по стандартам от 16.11.88 № 3718

Дата введения 01.05.89

Под наименованием стандарта проставить код: ОКСТУ 3969.

Пункт 2. Чертеж 1. Заменить обозначение сварного шва:

$\sqrt[4]{C5}$ на $\sqrt[4]{C15}$;

исключить

обозначение сварного шва:

$\sqrt[8]{C5}$.

(Продолжение см. с. 132)

(Продолжение изменения к ГОСТ 17128—71)

Пункт 6. Чертеж 3 Разрез Б-Б. Заменить значение: $30^{\circ} \pm 1^{\circ}$ на $45^{\circ} \pm 2^{\circ}$
(2 раза).

Пункт 8. Заменить слово: «требования» на «условия».

(ИУС № 2 1989 г.)