

**ПУАНСОНЫ КРУГЛЫЕ С КОНИЧЕСКИМ ФЛАНЦЕМ
И БЕЗ ФЛАНЦА**

Конструкция и размеры

Round punches with cone flange and without flange.
Construction and dimensions

**ГОСТ
16622-80**

Взамен

ГОСТ 16622-71

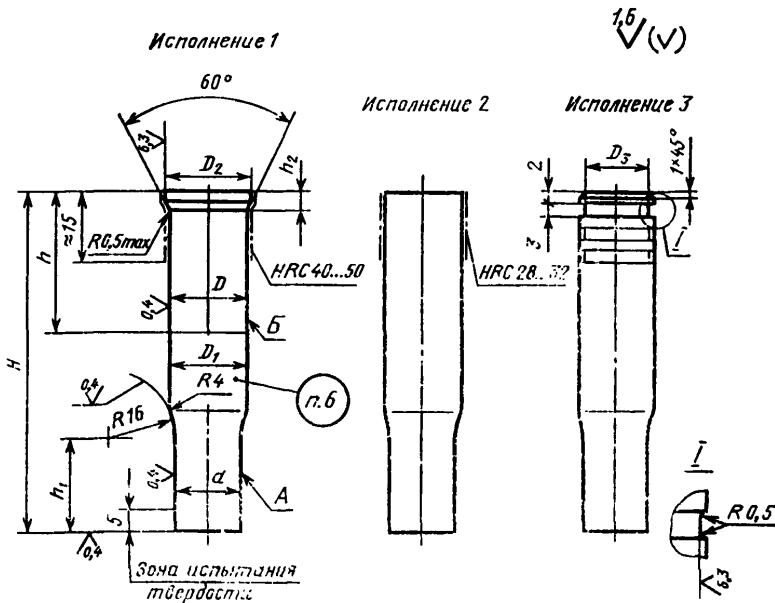
ОКП 399800

Постановлением Государственного комитета СССР по стандартам от 4 марта 1980 г. № 1007 срок действия установлен

с 01.01 1981 г.
до 01.01 1986 г.

Несоблюдение стандарта преследуется по закону

1. Конструкция и размеры круглых пуансонов с коническим фланцем и без фланца должны соответствовать указанным на чертеже и в таблице.



Размеры в мм

Обозначение заготовки пуансона	Применяемость	Исполнение	d (пред. откл. по h5, h6, h8)	H	D (пред. откл. по h6)	D_1 (пред. откл. по h12)	D_2	D_3	h	h_1	h_2 (пред. откл. +0,1)	Число канавок	Теоретическая масса, кг
1141-2395		1	От 1,0 до 1,5	32	2,0	—	3,0	—	—	8	1,6	—	0,001
1141-2396		2					—	—			—		
1141-2397		3					—	1,4			1		
1141-2398		1		36			3,0	—			1,6	—	
1141-2399		2					—	—			—	—	
1141-2401		3					—	1,4			1		
1141-2402		1		40			3,0	—			1,6	—	
1141-2403		2					—	—			—	—	
1141-2404		3					—	1,4			1		
1141-2405		1		45			3,0	—			1,6	—	
1141-2406		2					—	—			—	—	
1141-2407		3					—	1,4			1		
1141-2408		1		50			3,0	—			1,6	—	
1141-2409		2					—	—			—	—	
1141-2411		3					—	1,4			1		
1141-2412		1		56			3,0	—			1,6	—	
1141-2413		2					—	—			—	—	
1141-2414		3					—	1,4			1		

Размеры в мм

Продолжение

Обозначение заготовки нуансона	Применяе- мость	Исполни- ние	d (пред. откл. по h5, h6, h8)	H	D (пред. откл. по h6)	D_1 (пред. откл. по h12)	D_2	D_3	h	h_1	h_2 (пред. откл. +0.1)	Число кана- вок	Теоретическая масса, кг		
1141-2415		1	От 1,0 до 1,5	63	2,0	2,0	3,0	—	25	12	1,6	—	0,001		
1141-2416		2					—	—			—	—			
1141-2417		3					—	1,4			—	—			
1141-2418		1		67			3,0	—			—	1,6		—	
1141-2419		2					—	—			—	—		—	
1141-2421		3					—	1,4			—	—		1	
1141-2422		1	Св. 1,5 до 2,0	32	2,5	—	3,5	—	—	8	1,6	—			
1141-2423		2					—	—			—	—			
1141-2424		3					—	1,9			—	—		1	
1141-2425		1					36	3,5			—	—		1,6	—
1141-2426		2						—			—	—		—	—
1141-2427		3						—			1,9	—		—	1
1141-2428		1		40			3,5	—			—	1,6		—	
1141-2429		2					—	—			—	—		—	
1141-2431		3					—	1,9			—	—		1	
1141-2432		1		45			3,5	—			—	1,6		—	
1141-2433		2					—	—			—	—		—	
1141-2434		3					—	1,9			—	—		1	

Размеры в мм

Продолжение

Обозначение заготовки пуансона	Применяемость	Исполнение	d (пред. откл. по h5, h6, h8)	H	D (пред. откл. по h6)	D_1 (пред. откл. по h12)	D_2	D_3	h	h_1	h_2 (пред. откл. +0,1)	Число канавок	Теоретическая масса, кг								
1141-2435		1	Св. 1,5 до 2,0	50	2,5	—	3,5	—	—	10	1,6	—	0,002								
1141-2436		2					—	—			—										
1141-2437		3					—	1,9			—										
1141-2438		1					3,5	—			—										
1141-2439		2		56			—	—			—	—		—	—	—	—	—			
1141-2441		3					—	1,9			—	—		—	—	—	—	—			
1141-2442		1					3,5	—			—	—		—	—	—	—	—			
1141-2443		2					63	2,5			—	—		25	—	—	—	—			
1141-2444		3		67			—	—			—	—		1,9	—	12	—	—	—		
1141-2445		1										3,5		—			—	—		—	—
1141-2446		2										—		—			—	—		—	—
1141-2447		3										—		1,9			—	—		—	—
1141-2448		1										4,2		—			—	—		—	—
1141-2449		2										32		3,2			—	—		—	—
1141-2451		3	—	2,6	—	—	—														
1141-2452		1	4,2	—	—	—	—	—													
1141-2453		2	36	—	—	—	—	—													
1141-2454		3		—	—	—	—	—	—												

Размеры в мм

Продолжение

Обозначение заготовки паянона	Применяемость	Исполнение	d (пред. откл. по h5, h6, h8)	H	D (пред. откл. по n6)	D_1 (пред. откл. по h12)	D_2	D_3	h	h_1	h_2 (пред. откл. +0.1)	Число канавок	Теоретическая масса, кг					
1141-2455		1	Св. 2,0 до 2,5	40	3,2		4,2	—	—	8	1,6	—	0,002					
1141-2456		2					—	—			—	—						
1141-2457		3					—	2,6			—	—						
1141-2458		1		4,2			—	—			—							
1141-2459		2		—			—	—			—							
1141-2461		3		—			2,6	—			—							
1141-2462		1		45			—	—		4,2	—	—	10	1,6	—	0,003		
1141-2463		2								—	—			—	—			
1141-2464		3								—	2,6			—	—			
1141-2465		1		50			—	—		4,2	—	—		25	1,6		—	0,004
1141-2466		2								—	—				—		—	
1141-2467		3								—	2,6				—		—	
1141-2468		1		56			—	—		4,2	—	—	12		1,6	—	0,004	
1141-2469		2								—	—				—	—		
1141-2471		3								—	2,6				—	—		
1141-2472		1		63			3,2	—		4,2	—	—		25	1,6	—		0,004
1141-2473		2								—	—				—	—		
1141-2474		3								—	2,6				—	—		

Размеры в мм

Продолжение

Обозначение заготовки пуансона	Применяемость	Исполнение	d (пред. откл. по h5, h6, h8)	H	D (пред. откл. по h6)	D_1 (пред. откл. по h12)	D_2	D_3	h	h_1	h_2 (пред. откл. +0.1)	Число канавок	Теоретическая масса, кг	
1141-2475		1	Св. 2,0 до 2,5	71	3,2	3,2	4,2	—	25	14	1,6	—	0,004	
1141-2476		2					—	—			—	—		
1141-2477		3					—	2,6			—	—		
1141-2478		1		75			4,2	—	28		16	1,6		—
1141-2479		2					—	—				—		—
1141-2481		3					—	2,6				—		—
1141-2482		1		80			4,2	—	32	16	1,6	—		
1141-2483		2					—	—			—	—		
1141-2484		3					—	2,6			—	—		
1141-2485		1		85			4,2	—	32	16	1,6	—		
1141-2486		2					—	—			—	—		
1141-2487		3					—	2,6			—	—		
1141-2488		1		90			4,2	—	32	16	1,6	—		
1141-2489		2					—	—			—	—		
1141-2491		3					—	2,6			—	—		
1141-2492		1	Сл. 2,5 до 3,0	32	4,0	—	5,0	—	—	8	1,6	—	0,003	
1141-2493		2					—	—			—	—		
1141-2494		3					—	—			—	3,0		—

Размеры в мм

Продолжение

Обозначение заготовки пуансона	Применяемость	Исполнение	d (пред. откл. по h5, h6, h8)	H	D (пред. откл. по h6)	D_1 (пред. откл. по h12)	D_2	D_3	h	h_1	h_2 (пред. откл. +0,1)	Число канавок	Теоретическая масса, кг												
1141-2495		1	Св. 2,5 до 3,0	36	4,0	—	5,0	—	—	8	1,6	—	0,003												
1141-2496		2					—	—			—	—		—											
1141-2497		3					—	3,0			—	—		—											
1141-2498		1		40			5,0	—			—	—	—	—	1,6	—	0,004								
1141-2499		2					—	—			—	—	—	—	—	—									
1141-2501		3					—	3,0			—	—	—	—	—	1									
1141-2502		1		45			5,0	—			—	—	—	—	1,6	—	0,005								
1141-2503		2					—	—			—	—			—	—		—	—						
1141-2504		3					—	3,0			—	—			—	—		—	1						
1141-2505		1		50			5,0	—			—	—			—	—	1,6	—	0,006						
1141-2506		2					—	—			—	—					—	—		—	—				
1141-2507		3					—	3,0			—	—					—	—		—	1				
1141-2508		1		56			5,0	—			—	—					—	10	1,6	—	0,005				
1141-2509		2					—	—			—	—							—	—		—	—		
1141-2511		3					—	3,0			—	—							—	—		—	1		
1141-2512		1		63			5,0	—			—	—							—	25	1,6	—	0,006		
1141-2513		2					—	—			—	—									—	—		—	—
1141-2514		3					—	3,0			—	—									—	—		—	1

Размеры в мм

Продолжение

Обозначение заготовки пуансона	Применяемость	Исполнение	d (пред. откл. по h5, h6, h8)	H	D (пред. откл. по h6)	D_1 (пред. откл. по h12)	D_2	D_3	h	h_1	h_2 (пред. откл. +0.1)	Число канавок	Теоретическая масса, кг
1141-2515		1	Св. 2,5 до 3,0	67	4,0	4,0	5,0	—	25	12	1,6	—	0,006
1141-2516		2					—	3,0			—		
1141-2517		3					—	—			—		
1141-2518		1		71			5,0	—	14	1,6	—	0,007	
1141-2519		2					—	—		—			
1141-2521		3					—	3,0		—			
1141-2522		1		75			5,0	—	28	1,6	—	0,008	
1141-2523		2					—	—		—			
1141-2524		3					—	3,0		—			
1141-2525		1		80			5,0	—	16	1,6	—	0,008	
1141-2526		2					—	—		—			
1141-2527		3					—	3,0		—			
1141-2528		1		85			5,0	—	32	1,6	—	0,008	
1141-2529		2					—	—		—			
1141-2531		3					—	3,0		—			
1141-2532		1		90			5,0	—	32	1,6	—	0,008	
1141-2533		2					—	—		—			
1141-2534		3					—	3,0		—			

Размеры в мм

Продолжение

Обозначение заготовки пуансона	Применяемость	Исполнение	d (пред. откл. по h5, h6, h8)	H	D (пред. откл. по p6)	D_1 (пред. откл. по h12)	D_2	D_3	h	h_1	h_2 (пред. откл. +0.1)	Число канавок	Теоретическая масса, кг						
1141-2535		1	Св. 3,0 до 3,5	32	4,0	—	5,0	—	—	8	1,6	—	0,003						
1141-2536		2					—	—			—	—		—					
1141-2537		3					—	3,0			—	—		—					
1141-2538		1		5,0			—	—			—	—							
1141-2539		2		—			—	—			—	—							
1141-2541		3		—			3,0	—			—	—							
1141-2542		1		40			5,0	—		—	—	10	1,6	—	0,004				
1141-2543		2					—	—					—	—		—			
1141-2544		3					—	3,0					—	—		—			
1141-2545		1					5,0	—					—	—		—			
1141-2546		2					—	—					—	—		—			
1141-2547		3					—	3,0					—	—		—			
1141-2548		1		50			5,0	—		—	—	12	1,6	—	0,005				
1141-2549		2					—	—					—	—		—			
1141-2551		3					—	3,0					—	—		—			
1141-2552		1					5,0	—					4,0	—		25	1,6	—	
1141-2553		2					—	—									—	—	—
1141-2554		3					—	3,0									—	—	—

Размеры в мм

Продолжение

Обозначение заготовки пуансона	Применяемость	Исполнение	d (пред. откл. по h5, h6, h8)	H	D (пред. откл. по h6)	D_1 (пред. откл. по h12)	D_2	D_3	h	h_1	h_2 (пред. откл. +0.1)	Число канавок	Теоретическая масса, кг
1141-2555		1	Св. 3,0 до 3,5	63	4,0	4,0	5,0	—	25	12	1,6	—	0,006
1141-2556		2					—	—			—	—	
1141-2557		3					—	3,0			—	—	
1141-2558		1		5,0			—	14		1,6	—	0,007	
1141-2559		2		—			—			—	—		
1141-2561		3		—			3,0			—	—		
1141-2562		1		5,0			—	28	1,6	—	0,008		
1141-2563		2		—			—		—	—			
1141-2564		3		—			3,0		—	—			
1141-2565		1		5,0			—	16	1,6	—		0,008	
1141-2566		2		—			—		—	—			
1141-2567		3		—			3,0		—	—			
1141-2568		1		5,0			—	32	1,6	—	0,008		
1141-2569		2		—			—		—	—			
1141-2571		3		—			3,0		—	—			
1141-2572		1		5,0			—	32	1,6	—		0,008	
1141-2573		2		—			—		—	—			
1141-2574		3		—			3,0		—	—			

Размеры в мм

Продолжение

Обозначение заготовки пуансона	Применяемость	Исполнение	d (пред. откл. по h5, h6, h8)	H	D (пред. откл. по h6)	D_1 (пред. откл. по h12)	D_2	D_3	h	h_1	h_2 (пред. откл. +0,1)	Число канавок	Теоретическая масса, кг				
1141-2575		1	Св. 3,0 до 3,5	90	4,0	4,0	5,0	—	32	16	1,6	—	0,009				
1141-2576		2					—	3,0			—	—					
1141-2577		3					—	—			—	1					
1141-2578		1	Св. 3,5 до 4,0	32	5,0	—	6,0	—	—	8	1,6	—	0,004				
1141-2579		2					—	4,0			—	—					
1141-2581		3					—	—			—	1					
1141-2582		1		36			—	—			6,0	—	—	10	1,6	—	0,005
1141-2583		2									—	—			—	—	
1141-2584		3									—	4,0			—	1	
1141-2585		1	40	40	—	6,0	—		—	10	1,6	—			0,006		
1141-2586		2				—	—				—	—					
1141-2587		3				—	4,0				—	1					
1141-2588		1		45		—	—	6,0			—	—	12	1,6		—	
1141-2589		2						—			—			—		—	
1141-2591		3	50	—		—		—			4,0			—	12	—	1
1141-2592		1			6,0			—	—	—							
1141-2593		2			—			—	—	—							
1141-2594		3			—			4,0	—	—	1						

Размеры в мм

Продолжение

Обозначение заготовки пуансона	Применяемость	Исполнение	d (пред. откл. по h5, h6, h8)	H	D (пред. откл. по p6)	D_1 (пред. откл. по h12)	D_2	D_3	h	h_1	h_2 (пред. откл. +0,1)	Число канавок	Теоретическая масса, кг
1141-2595		1	Св. 3,5 до 4,0	56	5,0	5,0	6,0	—	25	12	1,6	—	0,008
1141-2596		2					—	—			—		
1141-2597		3					—	4,0			—		
1141-2598		1		63			6,0	—			1,6	—	0,009
1141-2599		2					—	—			—	—	
1141-2601		3					—	4,0			—	1	
1141-2602		1		67			6,0	—			1,6	—	0,010
1141-2603		2					—	—			—	—	
1141-2604		3					—	4,0			—	1	
1141-2605		1		71			6,0	—			1,6	—	0,011
1141-2606		2					—	—			—	—	
1141-2607		3					—	4,0			—	1	
1141-2608		1		75			6,0	—			1,6	—	0,011
1141-2609		2					—	—			—	—	
1141-2611		3	—		4,0	—	1						
1141-2612		1	80	6,0	—	1,6	—	0,011					
1141-2613		2		—	—	—	—						
1141-2614		3		—	4,0	—	1						

Размеры в мм

Продолжение

Обозначение заготовки пуансона	Применяемость	Исполнение	d (пред. откл. по h5, h6, h8)	H	D (пред. откл. по h6)	D_1 (пред. откл. по h12)	D_2	D_3	h	h_1	h_2 (пред. откл. +0,1)	Число канавок	Теоретическая масса, кг
1141-2615		1	Св. 3,5 до 4,0	85	5,0	5,0	6,0	—	32	16	1,6	—	0,012
1141-2616		2					—	4,0			—		
1141-2617		3					—	4,0			1		
1141-2618		1	Св. 3,5 до 4,0	90	5,0	5,0	6,0	—	32	16	1,6	—	0,013
1141-2619		2					—	4,0			—		
1141-2621		3					—	4,0			1		
1141-2622		1	Св. 4,0 до 4,5	32	5,0	5,0	6,0	—	8	8	1,6	—	0,005
1141-2623		2					—	4,0			—		
1141-2624		3					—	4,0			1		
1141-2625		1	Св. 4,0 до 4,5	36	5,0	5,0	6,0	—	—	—	1,6	—	0,006
1141-2626		2					—	4,0			—		
1141-2627		3					—	4,0			1		
1141-2628		1	Св. 4,0 до 4,5	40	5,0	5,0	6,0	—	—	10	1,6	—	0,006
1141-2629		2					—	4,0			—		
1141-2631		3					—	4,0			1		
1141-2632		1	Св. 4,0 до 4,5	45	5,0	5,0	6,0	—	—	10	1,6	—	0,007
1141-2633		2					—	4,0			—		
1141-2634		3					—	4,0			1		

Размеры в мм

Продолжение

Обозначение заготовки пуансона	Применяемость	Исполнение	d (пред. откл. по h5, h6, h8)	H	D (пред. откл. по h6)	D_1 (пред. откл. по h12)	D_2	D_3	h	h_1	h_2 (пред. откл. +0,1)	Число канавок	Теоретическая масса, кг
1141-2635		1	Св. 4,0 до 4,5	50	5,0	—	6,0	—	—	12	1,6	—	0,007
1141-2636		2					—	—			—		
1141-2637		3					—	4,0			1		
1141-2638		1		56			6,0	—	25		1,6	—	0,008
1141-2639		2					—	4,0			1		
1141-2641		3					6,0	—			1,6	—	
1141-2642		1		63			—	4,0	—		—		
1141-2643		2					6,0	—	—		—		
1141-2644		3					—	4,0	1				
1141-2645		1		67			6,0	—	25		1,6	—	0,010
1141-2646		2					—	4,0			1		
1141-2647		3					6,0	—			1,6	—	
1141-2648		1		71			—	4,0	14		—	—	0,011
1141-2649		2					6,0	—			1,6	—	
1141-2651		3					—	4,0			1		
1141-2652		1		75			6,0	—	28		1,6	—	0,011
1141-2653		2					—	—			—	—	
1141-2654		3					—	4,0			1		

Размеры в мм

Продолжение

Обозначение заготовки пуансона	Применяемость	Исполнение	d (пред. откл. по h5, h6, h8)	H	D (пред. откл. по h6)	D_1 (пред. откл. по h12)	D_2	D_3	h	h_1	h_2 (пред. откл. +0,1)	Число канавок	Теоретическая масса, кг				
1141-2655		1	Св. 4,0 до 4,5	80	5,0	5,0	6,0	—	28	16	1,6	—	0,011				
1141-2656		2					—	—			—						
1141-2657		3					—	4,0			1						
1141-2658		1		85			5,0	5,0	6,0		—	32	16	1,6	—	0,012	
1141-2659		2							—		—			—			
1141-2661		3							—		4,0			1			
1141-2662		1		90			5,0	5,0	6,0		—	32		16	1,6	—	0,013
1141-2663		2							—		—				—		
1141-2664		3							—		4,0				1		
1141-2665		1	Св. 4,5 до 5,0	32	6,3	—	7,3	—	8	8	1,6	—			0,006		
1141-2666		2					—	—			—						
1141-2667		3					—	5,3			1						
1141-2668		1		36			6,3	—	7,3		—	—	8		1,6	—	0,007
1141-2669		2							—		—				—		
1141-2671		3							—		5,3				1		
1141-2672		1		40			6,3	—	7,3		—	—		10	1,6	—	0,008
1141-2673		2							—		—				—		
1141-2674		3							—		5,3				1		

Размеры в мм

Продолжение

Обозначение заготовки пуансона	Применяемость	Исполнение	d (пред. откл. по h5, h6, h8)	H	D (пред. откл. по h6)	D_1 (пред. откл. по h12)	D_2	D_3	h	h_1	h_2 (пред. откл. +0,1)	Число канавок	Теоретическая масса, кг
1141-2675		1	Св. 4,5 до 5,0	45	6,3	6,3	7,3	—	—	10	1,6	—	0,009
1141-2676		2					—	—			—		
1141-2677		3					—	5,3			1		
1141-2678		1		50			7,3	—	—	12	1,6	—	0,011
1141-2679		2					—	—			—		
1141-2681		3					—	5,3			1		
1141-2682		1		56			7,3	—	—	12	1,6	—	0,012
1141-2683		2					—	—			—		
1141-2684		3					—	5,3			1		
1141-2685		1		63			7,3	—	—	25	1,6	—	0,013
1141-2686		2					—	—			—		
1141-2687		3					—	5,3			1		
1141-2688		1		67			7,3	—	—	14	1,6	—	0,014
1141-2689		2					—	—			—		
1141-2691		3					—	5,3			1		
1141-2692		1		71			7,3	—	—	14	1,6	—	0,016
1141-2693		2					—	—			—		
1141-2694		3					—	5,3			1		

Размеры в мм

Продолжение

Обозначение заготовки пуансона	Применяемость	Исполнение	d (пред. откл. по h5, h6, h8)	H	D (пред. откл. по h6)	D_1 (пред. откл. по h12)	D_2	D_3	h	h_1	h_2 (пред. откл. +0,1)	Число канавок	Теоретическая масса, кг			
1141-2695		1	Св. 4,5 до 5,0	75	6,3	6,3	7,3	—	28	14	1,6	—	0,017			
1141-2696		2					—	—			—	—		—		
1141-2697		3					—	5,3			—	—		—		
1141-2698		1					7,3	—			—	—		—		
1141-2699		2					—	—			—	—		—		
1141-2701		3					—	5,3			—	—		—		
1141-2702		1		85			90	6,3	7,3	—	32	16	1,6	—	0,019	
1141-2703		2							—	—			—	—		—
1141-2704		3							—	5,3			—	—		—
1141-2705		1							7,3	—			—	—		—
1141-2706		2							—	—			—	—		—
1141-2707		3							—	5,3			—	—		—
1141-2708		1	Св. 5,0 до 5,5	32	—	7,3	—		—	10	1,6	—	0,007			
1141-2709		2				—	—				—	—		—		
1141-2711		3				—	5,3				—	—		—		
1141-2712		1				7,3	—				—	—		—		
1141-2713		2				—	—				—	—		—		
1141-2714		3				—	5,3				—	—		—		

Размеры в мм

Продолжение

Обозначение заготовки пуансона	Применяемость	Исполнение	d (пред. откл. по h5, h6, h8)	H	D (пред. откл. по n6)	D_1 (пред. откл. по h12)	D_2	D_3	h	h_1	h_2 (пред. откл. +0,1)	Число канавок	Теоретическая масса, кг		
1141-2715		1	Св. 5,0 до 5,5	40	6,3		7,3	—	—	12	1,6	—	0,009		
1141-2716		2					—	—			—				
1141-2717		3					—	5,3			—				
1141-2718		1		7,3			—	—							
1141-2719		2		—			—	—							
1141-2721		3		—			5,3	—							
1141-2722		1		50			7,3	—		14	1,6	—	0,011		
1141-2723		2					—	—			—				
1141-2724		3					—	5,3			—				
1141-2725		1		56			7,3	—			25	1,6		—	0,013
1141-2726		2					—	—				—			
1141-2727		3					—	5,3				—			
1141-2728		1		63			7,3	—		14		1,6	—	0,014	
1141-2729		2					—	—				—			
1141-2731		3					—	5,3				—			
1141-2732		1		67			7,3	—			14	1,6	—		0,015
1141-2733		2					—	—				—			
1141-2734		3					—	5,3				—			

Размеры в мм

Продолжение

Обозначение заготовки пуансона	Примечание	Исполнение	d (пред. откл. по h5, h6, h8)	H	D (пред. откл. по h6)	D_1 (пред. откл. по h12)	D_2	D_3	h	h_1	h_2 (пред. откл. +0,1)	Число канавок	Теоретическая масса, кг			
1141-2735		1	Св. 5,0 до 5,5	71	6,3	6,3	7,3	—	25	16	1,6	—	0,016			
1141-2736		2					—	—			—					
1141-2737		3					—	5,3			—					
1141-2738		1		75			7,3	—	28		1,6	—	18	—	2	0,017
1141-2739		2					—	—			—					
1141-2741		3					—	5,3			—					
1141-2742		1		80			7,3	—	32	1,6	—	20	—	2	0,018	
1141-2743		2					—	—		—						
1141-2744		3					—	5,3		—						
1141-2745		1		85			7,3	—	36	1,6	—	20	—	2	0,019	
1141-2746		2					—	—		—						
1141-2747		3					—	5,3		—						
1141-2748		1		90			7,3	—	20	1,6	—	20	—	2	0,021	
1141-2749		2					—	—		—						
1141-2751		3					—	5,3		—						
1141-2752		1		95			7,3	—	36	1,6	—	20	—	2	0,022	
1141-2753		2					—	—		—						
1141-2754		3					—	5,3		—						

Размеры в мм

Продолжение

Обозначение заготовки пуансона	Применяемость	Исполнение	d (пред. откл. по h5, h6, h8)	H	D (пред. откл. по h6)	D_1 (сред. откл. по h12)	D_2	D_3	h	h_1	h_2 (пред. откл. +0,1)	Число канавок	Теоретическая масса, кг			
1141-2755		1	Св. 5,0 до 5,5	100	6,3	6,3	7,3	—	36	20	1,6	—	0,023			
1141-2756		2					—	—			—					
1141-2757		3					—	5,3			—					
1141-2758		1	Св. 5,5 до 6,0	32	8,0	—	9,0	—	—	10	1,6	—	0,011			
1141-2759		2					—	—			—					
1141-2761		3					—	7,0			—					
1141-2762		1		36			36	9,0		—	—	—	12	1,6	—	0,013
1141-2763		2						—		—				—		
1141-2764		3						—		7,0				—		
1141-2765		1		40			40	9,0		—	—	—	12	1,6	—	0,014
1141-2766		2						—		—				—		
1141-2767		3						—		7,0				—		
1141-2768		1	45	45	9,0	—	—	—	14	1,6	—	0,016				
1141-2769		2			—	—				—						
1141-2771		3			—	7,0				—						
1141-2772		1	50	50	9,0	—	—	—	14	1,6	—	0,017				
1141-2773		2			—	—				—						
1141-2774		3			—	7,0				—						

Размеры в мм

Продолжение

Обозначение заготовки пуансона	Применяемость	Исполнение	d (пред. откл. по h5, h6, h8)	H	D (пред. откл. по h6)	D_1 (пред. откл. по h12)	D_2	D_3	h	h_1	h_2 (пред. откл. +0.1)	Число канавок	Теоретическая масса, кг	
1141-2775		1	Св. 5,5 до 6,0	56	8,0	8,0	9,0	—	25	14	1,6	—	0,020	
1141-2776		2					—	—			—	—		
1141-2777		3					—	7,0			1			
1141-2778		1		63			9,0	—			—	1,6	—	0,022
1141-2779		2					—	—			—	—	—	
1141-2781		3					—	7,0			1			
1141-2782		1		67			9,0	—			—	1,6	—	0,024
1141-2783		2					—	—			—	—	—	
1141-2784		3					—	7,0			1			
1141-2785		1		71			9,0	—			—	1,6	—	0,025
1141-2786		2					—	—			—	—	—	
1141-2787		3					—	7,0			1			
1141-2788		1		75			9,0	—			—	1,6	—	0,027
1141-2789		2					—	—			—	—	—	
1141-2791		3					—	7,0			1			
1141-2792		1		80			9,0	—			—	1,6	—	0,028
1141-2793		2					—	—			—	—	—	
1141-2794		3					—	7,0			2			

Размеры в мм

Продолжение

Обозначение заготовки лuanсона	Примечание	Исполнение	d (пред. откл. по h5, h6, h8)	H	D (пред. откл. по h6)	D_1 (пред. откл. по h12)	D_2	D_3	h	h_1	h_2 (пред. откл. +0.1)	Число канавок	Теоретическая масса, кг				
1141-2795		1	Св. 5,5 до 6,0	85	8,0	8,0	9,0	—	32	18	1,6	—	0,030				
1141-2796		2					—	—			—	—					
1141-2797		3					—	7,0			—	2					
1141-2798		1		90			9,0	—	36	20	1,6	—	0,032				
1141-2799		2					—	—			—						
1141-2801		3					—	7,0			—	2					
1141-2802		1		95			9,0	—	36	20	1,6	—	0,040				
1141-2803		2					—	—			—						
1141-2804		3					—	7,0			—	2					
1141-2805		1					9,0	—			100	36		10	1,6	—	0,043
1141-2806		2					—	—							—		
1141-2807		3					—	7,0							—	2	
1141-2808		1	Св. 6,0 до 7,0	32	9,0	—	—	10	1,6	—	0,012						
1141-2809		2			—	—			—								
1141-2811		3		—	7,0	—			1								
1141-2812		1		9,0	—	36			36	10	1,6	—	0,013				
1141-2813		2	—	—	—												
1141-2814		3	—	7,0	—		1										

Размеры в мм

Продолжение

Обозначение заготовки паянсона	Применяемость	Исполнение	d (пред. откл. по h_5, h_6, h_8)	H	D (пред. откл. по p_6)	D_1 (пред. откл. по h_{12})	D_2	D_3	h	h_1	h_2 (пред. откл. +0,1)	Число канавок	Теоретическая масса, кг
1141-2815		1	Св. 6,0 до 7,0	40	8,0		9,0	—		12	1,6	—	0,015
1141-2816		2					—	—			—		
1141-2817		3					7,0	—			—		
1141-2818		1		9,0			—	—			0,017		
1141-2819		2		—			—	—					
1141-2821		3		7,0			—	—					
1141-2822		1		9,0			—	—		0,018			
1141-2823		2		—			—	—					
1141-2824		3		7,0			—	—					
1141-2825		1		9,0			—	—		0,021			
1141-2826		2		—			—	—					
1141-2827		3		7,0			—	—					
1141-2828		1		9,0			—	—		0,023			
1141-2829		2		—			—	—					
1141-2831		3		7,0			—	—					
1141-2832		1		9,0			—	—		0,025			
1141-2833		2		—			—	—					
1141-2834		3		7,0			—	—					

Размеры в мм

Продолжение

Обозначение заготовки пуансона	Применяемость	Исполнение	d (пред. откл. по h5, h6, h8)	H	D (пред. откл. по h6)	D_1 (пред. откл. по h12)	D_2	D_3	h	h_1	h_2 (пред. откл. +0,1)	Число канавок	Теоретическая масса, кг
1141-2835		1	Св. 6,0 до 7,0	71	8,0	8,0	9,0	—	25	16	1,6	—	0,026
1141-2836		2					—	7,0			—	—	
1141-2837		3					—	—			—	1	
1141-2838		1		75			9,0	—	28	18	1,6	—	0,028
1141-2839		2					—	7,0			—	—	
1141-2841		3					—	—			—	1	
1141-2842		1		80			9,0	—	32	18	1,6	—	0,030
1141-2843		2					—	—			—	—	
1141-2844		3					—	7,0			—	2	
1141-2845		1		85			9,0	—	32	18	1,6	—	0,032
1141-2846		2					—	—			—	—	
1141-2847		3					—	7,0			—	2	
1141-2848		1		90			9,0	—	36	20	1,6	—	0,040
1141-2849		2					—	—			—	—	
1141-2851		3					—	7,0			—	2	
1141-2852		1		95			9,0	—	36	20	1,6	—	0,043
1141-2853		2					—	—			—	—	
1141-2854		3					—	7,0			—	2	

Размеры в мм

Продолжение

Обозначение заготовки пуансона	Применяемость	Исполнение	d (пред. откл. по h5, h6, h8)	H	D (пред. откл. по h6)	D_1 (пред. откл. по h12)	D_2	D_3	h	h_1	h_2 (пред. откл. +0,1)	Число канавок	Теоретическая масса, кг							
1141-2855		1	Св. 6,0 до 7,0	100	8,0	8,0	9,0	—	36	20	1,6	—	0,045							
1141-2856		2					—	—			—	—								
1141-2857		3					—	7,0			—	2								
1141-2858		1	Св. 7,0 до 8,0	32	10,0	—	11,5	—	—	10	1,6	—	0,018							
1141-2859		2					—	—			—	—								
1141-2861		3					—	9,0			—	1								
1141-2862		1		36			40	10,0		—	11,5	—	—	12	1,6	—	0,020			
1141-2863		2									—	—			—	—				
1141-2864		3									—	9,0			—	1				
1141-2865		1		45			50				10,0	—		11,5	—	—	14	1,6	—	0,022
1141-2866		2												—	—			—	—	
1141-2867		3												—	9,0			—	1	
1141-2868		1	50	50	10,0	—	11,5		—					—	14		1,6	—	0,025	
1141-2869		2					—		—								—	—		
1141-2871		3					—		9,0								—	1		
1141-2872		1	50	50			10,0	—	11,5	—			—		14		1,6	—	0,028	
1141-2873		2							—	—							—	—		
1141-2874		3							—	9,0							—	1		

Размеры в мм

Продолжение

Обозначение заготовки пуансона	Применяемость	Исполнение	d (пред. откл. по h5, h6, h8)	H	D (пред. откл. по h6)	D_1 (пред. откл. по h12)	D_2	D_3	h	h_1	h_2 (пред. откл. +0,1)	Число канавок	Теоретическая масса, кг
1141-2875		1	Св. 7,0 до 8,0	56	10,0	10,0	11,5	—	25	14	1,6	—	0,031
1141-2876		2					—	9,0			—	—	
1141-2877		3					—	9,0			—	1	
1141-2878		1		63			11,5	—			—	0,035	
1141-2879		2					—	9,0			—		
1141-2881		3					—	9,0			—		1
1141-2882		1		67			11,5	—			—	0,038	
1141-2883		2					—	9,0			—		
1141-2884		3					—	9,0			—		1
1141-2885		1		71			11,5	—			—	0,040	
1141-2886		2					—	9,0	—				
1141-2887		3					—	9,0	—	1			
1141-2888		1		75			11,5	—	—	0,042			
1141-2889		2					—	9,0	—				
1141-2891		3					—	9,0	—		1		
1141-2892		1		80			11,5	—	—	0,045			
1141-2893		2					—	9,0	—				
1141-2894		3					—	9,0	—		2		

Размеры в мм

Продолжение

Обозначение заготовки пуансона	Применяемость	Исполнение	d (пред. откл. по h5, h6, h8)	H	D (пред. откл. по h6)	D_1 (пред. откл. по h12)	D_2	D_3	h	h_1	h_2 (пред. откл. ± 0.1)	Число канавок	Теоретическая масса, кг	
1141-2895		1	Св. 7,0 до 8,0	85	10,0	10,0	11,5	—	32	18	2,5	—	0,047	
1141-2896		2					—	—			—	—		—
1141-2897		3					—	9,0			—	—		—
1141-2898		1		90			11,5	—	36	20	2,5	—	0,050	
1141-2899		2					—	—			—	—		
1141-2901		3					—	9,0			—	—		—
1141-2902		1		Св. 8,0 до 9,0			95	11,5	—	36	20	2,5	—	0,053
1141-2903		2						—	—			—	—	
1141-2904		3						—	9,0			—	—	
1141-2905		1					100	11,5	—	36	10	2,5	—	0,057
1141-2906		2	—		—	—		—						
1141-2907		3	—		9,0	—		—	—					
1141-2908		1	32	11,5	—	—	10	2,5	—	0,018				
1141-2909		2		—	—			—	—					
1141-2911		3		—	9,0			—	—		—	—		
1141-2912		1	36	11,5	—	—	10	2,5	—	0,021				
1141-2913		2		—	—			—	—					
1141-2914		3		—	9,0			—	—		—	—		

Размеры в мм

Продолжение

Обозначение заготовки пуансона	Применяемость	Исполнение	d (пред. откл. по h5, h6, h8)	H	D (пред. откл. по h8)	D_1 (пред. откл. по h12)	D_2	D_3	h	h_1	h_2 (пред. откл. +0,1)	Число канавок	Теоретическая масса, кг	
1141-2915		1	Св. 8,0 до 9,0	40	10,0	—	11,5	—	—	12	2,5	—	0,023	
1141-2916		2					—	—			—			
1141-2917		3					9,0	1			—			
1141-2918		1		45			11,5	—			14	2,5	—	0,026
1141-2919		2					—	—				—	—	
1141-2921		3					9,0	1				—		
1141-2922		1		50			11,5	—		14		2,5	—	0,029
1141-2923		2					—	—				—	—	
1141-2924		3					9,0	1				—		
1141-2925		1		56			11,5	—			14	2,5	—	0,033
1141-2926		2					—	—				—	—	
1141-2927		3					9,0	1				—		
1141-2928		1		63			11,5	—		25		2,5	—	0,037
1141-2929		2					—	—				—	—	
1141-2931		3					9,0	1				—		
1141-2932		1		67			11,5	—			16	2,5	—	0,040
1141-2933		2					—	—				—	—	
1141-2934		3					9,0	1				—		

Размеры в мм

Продолжение

Обозначение заготовки пуансона	Применяемость	Исполнение	d (пред. откл. по h5, h6, h8)	H	D (пред. откл. по h6)	D_1 (пред. откл. по h12)	D_2	D_3	h	h_1	h_2 (пред. откл. +0,1)	Число канавок	Теоретическая масса, кг	
1141-2935		1	Св. 8,0 до 9,0	71	10,0	10,0	11,5	—	25	18	2,5	—	0,042	
1141-2936		2					—	9,0			—	—		—
1141-2937		3					—	9,0			—	2		—
1141-2938		1		75			28	11,5	—	20	2,5	—	0,044	
1141-2939		2						—	9,0		—	—		—
1141-2941		3						—	9,0		—	2		—
1141-2942		1		80			22	11,5	—	22	2,5	—	0,047	
1141-2943		2						—	9,0		—	—		—
1141-2944		3						—	9,0		—	2		—
1141-2945		1		85			32	11,5	—	32	2,5	—	0,050	
1141-2946		2						—	9,0		—	—		—
1141-2947		3						—	9,0		—	2		—
1141-2948		1		90			25	11,5	—	25	2,5	—	0,053	
1141-2949		2						—	9,0		—	—		—
1141-2951		3						—	9,0		—	2		—
1141-2952		1		95			36	11,5	—	36	2,5	—	0,056	
1141-2953		2						—	9,0		—	—		—
1141-2954		3						—	9,0		—	2		—

Размеры в мм

Продолжение

Обозначение заготовки пуансона	Применяемость	Исполнение	d (пред. откл. по h5, h6, h8)	H	D (пред. откл. по h6)	D_1 (пред. откл. по h12)	D_2	D_3	h	h_1	h_2 (пред. откл. +0,1)	Число канавок	Теоретическая масса, кг							
1141-2955		1	Св. 8,0 до 9,0	100	10,0	10,0	11,5	—	36	25	2,5	—	0,057							
1141-2956		2					—	9,0			—	—								
1141-2957		3					—	—			—	2								
1141-2958		1	Св. 9,0 до 10,0	32	—	—	13,5	—	—	10	2,5	—	0,026							
1141-2959		2					—	—			—	—								
1141-2961		3					—	11,0			—	1								
1141-2962		1		36			—	—		—	13,5	—	—	12	2,5	—	0,029			
1141-2963		2									—	—			—	—				
1141-2964		3									—	11,0			—	1				
1141-2965		1		40			12,0				—	—		13,5	—	—	14	2,5	—	0,032
1141-2966		2												—	—			—	—	
1141-2967		3												—	11,0			—	1	
1141-2968		1	45	—	—	—	13,5		—					—	14		2,5	—	0,037	
1141-2969		2					—		—								—	—		
1141-2971		3					—		11,0								—	1		
1141-2972		1	50	—			—	—	13,5	—			—		14		2,5	—	0,041	
1141-2973		2							—	—							—	—		
1141-2974		3							—	11,0							—	1		

Размеры в мм

Продолжение

Обозначение заготовки пуансона	Применяе- мость	Исполне- ние	d (пред. откл. по h5, h6, h8)	H	D (пред. откл. по h6)	D_1 (пред. откл. по h12)	D_2	D_3	h	h_1	h_2 (пред. откл. +0,1)	Число кана- вок	Теоретическая масса, кг		
1141-2975		1	Св. 9,0 до 10,0	56	12,0	12,0	13,5	—	25	14	2,5	—	0,046		
1141-2976		2					—	—			—	—			
1141-2977		3					—	11,0			—	1			
1141-2978		1		63			13,5	—		25	16	2,5	—	0,052	
1141-2979		2					—	—				—	—		
1141-2981		3					—	11,0				—	2		
1141-2982		1		67			13,5	—			25	16	2,5	—	0,055
1141-2983		2					—	—					—	—	
1141-2984		3					—	11,0					—	2	
1141-2985		1		71			13,5	—				25	18	2,5	—
1141-2986		2					—	—	—					—	
1141-2987		3					—	11,0	—					2	
1141-2988		1		75			13,5	—	28				20	2,5	—
1141-2989		2					—	—		—				—	
1141-2991		3					—	11,0		—				2	
1141-2992		1		80			13,5	—		28			22	2,5	—
1141-2993		2					—	—			—			—	
1141-2994		3					—	11,0			—			2	

Размеры в мм

Продолжение

Обозначение заготовки пуансона	Применяемость	Исполнение	d (пред. откл. по h5, h6, h8)	H	D (пред. откл. по h6)	D_1 (пред. откл. по h12)	D_2	D_3	h	h_1	h_2 (пред. откл. +0,1)	Число канавок	Теоретическая масса, кг							
1141-2995		1	Св. 9,0 до 10,0	85	12,0	12,0	13,5	—	32	22	2,5	—	0,070							
1141-2996		2					—	—			—	—								
1141-2997		3					—	11,0			—	2								
1141-2998		1					13,5	—			—	—								
1141-2999		2		90			12,0	12,0	12,0	—	—	25	25	2,5	—	0,073				
1141-3001		3								—	11,0			—	2					
1141-3002		1								13,5	—			—	—					
1141-3003		2								—	11,0			—	—					
1141-3004		3		95			12,0			12,0	12,0	—	—	36	36	2,5	—	0,078		
1141-3005		1										13,5	—			—	—			
1141-3006		2										—	11,0			—	—			
1141-3007		3										—	11,0			—	—			
1141-3008		1		100			12,0					12,0	12,0	13,5	—	10	10	2,5	—	0,082
1141-3009		2												—	—			—	—	
1141-3011		3	—		11,0	—								1						
1141-3012		1	13,5		—	—								—						
1141-3013		2	Св. 10,0 до 11,0	36	12,0	12,0	—							—	—	—	—	—	0,030	
1141-3014		3					—							11,0			—	1		

Размеры в мм

Продолжение

Обозначение заготовки пуансона	Применяемость	Исполнение	d (пред. откл. по h5, h6, h8)	H	D (пред. откл. по h6)	D_1 (пред. откл. по h12)	D_2	D_3	h	h_1	h_2 (пред. откл. +0,1)	Число канавок	Теоретическая масса, кг				
1141-3015		1	Св. 10,0 до 11,0	40	12,0		13,5	—	—	12	2,5	—	0,034				
1141-3016		2					—	—			—	—					
1141-3017		3					—	11,0			—	—					
1141-3018		1		45			13,5	—			—	—	—	14	2,5	—	0,039
1141-3019		2					—	—							—	—	
1141-3021		3					—	11,0							—	—	
1141-3022		1		50			13,5	—		—		—	—	14	2,5	—	0,043
1141-3023		2					—	—							—	—	
1141-3024		3					—	11,0							—	—	
1141-3025		1		56			13,5	—			—	—	—	14	2,5	—	0,048
1141-3026		2					—	—							—	—	
1141-3027		3					—	11,0							—	—	
1141-3028		1		63			13,5	—	12,0	—		—	25	2,5	—	0,054	
1141-3029		2					—	—						—	—		
1141-3031		3					—	11,0						—	—		
1141-3032		1		67			13,5	—		—	—	—	16	2,5	—	0,057	
1141-3033		2					—	—						—	—		
1141-3034		3					—	11,0						—	—		

Размеры в мм

Продолжение

Обозначение заготовки пуансона	Применяемость	Исполнение	d (пред. откл. по h5, h6, h8)	H	D (пред. откл. по h6)	D_1 (пред. откл. по h12)	D_2	D_3	h	h_1	h_2 (пред. откл. +0,1)	Число канавок	Теоретическая масса, кг					
1141-3035		1	Св. 10,0 до 11,0	71	12,0	12,0	13,5	—	25	18	2,5	—	0,061					
1141-3036		2					—	—			—	—		—				
1141-3037		3					—	11,0			—	2						
1141-3038		1		75			13,5	—	—	20	2,5	—	—	0,064				
1141-3039		2													—	—	—	—
1141-3041		3													—	11,0	—	2
1141-3042		1		80			13,5	—	—	28	2,5	—	—	0,071				
1141-3043		2													—	—	—	—
1141-3044		3													—	11,0	—	2
1141-3045		1		85			13,5	—	—	22	2,5	—	—	0,075				
1141-3046		2													—	—	—	—
1141-3047		3													—	11,0	—	2
1141-3048		1		90			13,5	—	—	32	2,5	—	—	0,079				
1141-3049		2													—	—	—	—
1141-3051		3													—	11,0	—	2
1141-3052		1		95			13,5	—	—	25	2,5	—	—	0,083				
1141-3053		2													—	—	—	—
1141-3054		3													—	11,0	—	2

Размеры в мм

Продолжение

Обозначение заготовки пуансона	Применяемость	Исполнение	d (пред. откл. по h5, h6, h8)	H	D (пред. откл. по h6)	D_1 (пред. откл. по h12)	D_2	D_3	h	h_1	h_2 (пред. откл. +0,1)	Число канавок	Теоретическая масса, кг
1141-3055		1	Св. 10,0 до 11,0	100	12,0	12,0	13,5	—	36	25	2,5	—	0,087
1141-3056	2	—					11,0	—					
1141-3057	3	—					—	2					
1141-3058		1	Св. 11,0 до 12,0	32	—	—	15,5	—	—	10	2,5	—	0,035
1141-3059	2	—					—	—					
1141-3061	3	13,0					2						
1141-3062	1	15,5		—			0,042						
1141-3063	2	—		—									
1141-3064	3	13,0		2									
1141-3065		1	Св. 11,0 до 12,0	40	14,0	—	15,5	—	—	12	2,5	—	0,044
1141-3066	2	—					—	—					
1141-3067	3	13,0					2						
1141-3068	1	15,5		—			0,051						
1141-3069	2	—		—									
1141-3071	3	13,0		2									
1141-3072		1	50	—	—	—	15,5	—	—	14	2,5	—	0,057
1141-3073	2	—					—	—					
1141-3074	3	13,0					2						

Размеры в мм

Продолжение

Обозначение заготовки пуансона	Применяемость	Исполнение	d (пред. откл. по h5, h6, h8)	H	D (пред. откл. по h6)	D_1 (пред. откл. по h12)	D_2	D_3	h	h_1	h_2 (пред. откл. +0,1)	Число канавок	Теоретическая масса, кг
1141-3075		1	Св. 11,0 до 12,0	56	14,0	14,0	15,5	—	25	14	2,5	—	0,064
1141-3076		2					—	13,0			—	—	
1141-3077		3					—	—			—	2	
1141-3078		1		63			15,5	—		16	2,5	—	0,071
1141-3079		2					—	—			—		
1141-3081		3					—	13,0			—	2	
1141-3082		1		67			15,5	—	18	2,5	—	0,075	
1141-3083		2					—	—		—			
1141-3084		3					—	13,0		—	2		
1141-3085		1		71			15,5	—	20	2,5	—	0,080	
1141-3086		2					—	—		—			
1141-3087		3					—	13,0		—	2		
1141-3088		1		75			15,5	—	22	2,5	—	0,084	
1141-3089		2					—	—		—			
1141-3091		3					—	13,0		—	2		
1141-3092		1		80			15,5	—	28	2,5	—	0,094	
1141-3093		2					—	—		—			
1141-3094		3					—	13,0		—	2		

Размеры в мм

Продолжение

Обозначение заготовки лунсона	Применяемость	Исполнение	d (пред. откл. по h5, h6, h8)	H	D (пред. откл. по h6)	D_1 (пред. откл. по h12)	D_2	D_3	h	h_1	h_2 (пред. откл. +0,1)	Число канавок	Теоретическая масса, кг							
1141-3095		1	Св. 11,0 до 12,0	85	14,0	14,0	15,5	—	32	22	2,5	—	0,099							
1141-3096		2					—	—			—	—								
1141-3097		3					13,0	—			—	—								
1141-3098		1		90			14,0	14,0	14,0	15,5	—	36	25	2,5	—	0,102				
1141-3099		2								—	—			—	—					
1141-3101		3								13,0	—			—	—					
1141-3102		1		95			14,0			14,0	14,0	15,5	—	36	25	2,5	—	0,108		
1141-3103		2										—	—			—	—			
1141-3104		3										13,0	—			—	—			
1141-3105		1		100			14,0					14,0	14,0	15,5	—	36	25	2,5	—	0,113
1141-3106		2												—	—			—	—	
1141-3107		3												13,0	—			—	—	
1141-3108		1	32	14,0	14,0	14,0	15,5							—	36	10	2,5	—	0,034	
1141-3109		2					—							—			—	—		
1141-3111		3					13,0							—			—	—		
1141-3112		1	Св. 12,0 до 13,0	36			14,0	14,0	15,5					—	36	10	2,5	—	0,039	
1141-3113		2							—					—			—	—		
1141-3114		3							13,0					—			—	—		

Размеры в мм

Продолжение

Обозначение заготовки паясона	Применяемость	Исполнение	d (пред. откл. по h5, h6, h8)	H	D (пред. откл. по h6)	D_1 (пред. откл. по h12)	D_2	D_3	h	h_1	h_2 (пред. откл. +0.1)	Число канавок	Теоретическая масса, кг			
1141-3115		1	Св. 12,0 до 13,0	40	14,0		15,5	—		12	2,5	—	0,043			
1141-3116		2									—	13,0		—	—	2
1141-3117		3														
1141-3118		1		45				15,5			—	—	14	2,5	—	0,049
1141-3119		2									13,0	—		—	2	
1141-3121		3														
1141-3122		1		50				15,5		—	—	14		2,5	—	0,055
1141-3123		2								13,0	—			—	2	
1141-3124		3														
1141-3125		1		56				15,5		—	—		14	2,5	—	0,062
1141-3126		2								13,0	—			—	2	
1141-3127		3														
1141-3128		1		63				15,5		—	—	25		2,5	—	0,070
1141-3129		2								13,0	—			—	2	
1141-3131		3														
1141-3132		1		67				15,5		—	—		16	2,5	—	0,075
1141-3133		2								13,0	—			—	2	
1141-3134		3														
							13,0									

Размеры в мм

Продолжение

Обозначение заготовки пуансона	Применяемость	Исполнение	d (пред. откл. по h_5, h_6, h_8)	H	D (пред. откл. по n_6)	D_1 (пред. откл. по h_{12})	D_2	D_3	h	h_1	h_2 (пред. откл. +0,1)	Число канавок	Теоретическая масса, кг		
1141-3135		1	Св. 12,0 до 13,0	71	14,0	14,0	15,5	—	25	18	2,5	—	0,079		
1141-3136		2					—	—			—				
1141-3137		3					—	13,0			—				
1141-3138		1		75			14,0	14,0	15,5	—	28	20	2,5	—	0,087
1141-3139		2							—	—			—		
1141-3141		3							—	13,0			—		
1141-3142		1		80			14,0	14,0	15,5	—	32	22	2,5	—	0,095
1141-3143		2							—	—			—		
1141-3144		3							—	13,0			—		
1141-3145		1		85			14,0	14,0	15,5	—	32	22	2,5	—	0,101
1141-3146		2							—	—			—		
1141-3147		3							—	13,0			—		
1141-3148		1		90			14,0	14,0	15,5	—	36	25	2,5	—	0,106
1141-3149		2							—	—			—		
1141-3151		3							—	13,0			—		
1141-3152		1		95			14,0	14,0	15,5	—	36	25	2,5	—	0,113
1141-3153		2							—	—			—		
1141-3154		3							—	13,0			—		

Размеры в мм

Продолжение

Обозначение заготовки пуансона	Применяемость	Исполнение	d (пред. откл. по h5, h6, h8)	H	D (пред. откл. по h6)	D_1 (пред. откл. по h12)	D_2	D_3	h	h_1	h_2 (пред. откл. +0,1)	Число канавок	Теоретическая масса, кг							
1141-3155		1	Св. 12,0 до 13,0	100	14,0	14,0	15,5	—	36	25	2,5	—	0,120							
1141-3156	2	—					13,0	—			—									
1141-3157	3	—					—	—			2									
1141-3158		1	Св. 13,0 до 14,0	32	16,0	—	18,0	—	10	10	3,2	—	0,044							
1141-3159	2	—					—	—			—									
1141-3161	3	—					14,5	—			2									
1141-3162		1		36			36	16,0		—	18,0	—	12	12	3,2	—	0,050			
1141-3163	2	—									—	—			—					
1141-3164	3	—									14,5	—			2					
1141-3165		1		40			40				16,0	—		18,0	—	—	12	3,2	—	0,055
1141-3166	2	—												—	—			—		
1141-3167	3	—												14,5	—			2		
1141-3168		1	45	45	16,0	—	18,0		—					14	14		3,2	—	0,063	
1141-3169	2	—					—		—								—			
1141-3171	3	—					14,5		—								2			
1141-3172		1	50	50			16,0	—	18,0	—			14		14		3,2	—	0,070	
1141-3173	2	—							—	—							—			
1141-3174	3	—							14,5	—							2			

Размеры в мм

Продолжение

Обозначение заготовки пуансона	Применяемость	Исполнение	d (пред. откл. по h5, h6, h8)	H	D (пред. откл. по h6)	D_1 (пред. откл. по h12)	D_2	D_3	h	h_1	h_2 (пред. откл. +0.1)	Число канавок	Теоретическая масса, кг
1141-3175		1	Св. 13,0 до 14,0	56	16,0	16,0	18,0	—	25	14	3,2	—	0,079
1141-3176		2					—	—			—	—	
1141-3177		3					—	14,5			—	2	
1141-3178		1		63			18,0	—		16	3,2	—	0,089
1141-3179		2					—	—			—	—	
1141-3181		3					—	14,5			—	2	
1141-3182		1		67			18,0	—	16	3,2	—	0,096	
1141-3183		2					—	—		—	—		
1141-3184		3					—	14,5		—	2		
1141-3185		1		71			18,0	—	18	3,2	—	0,101	
1141-3186		2					—	—		—	—		
1141-3187		3					—	14,5		—	2		
1141-3188		1		75			18,0	—	20	3,2	—	0,107	
1141-3189		2					—	—		—	—		
1141-3191		3					—	14,5		—	2		
1141-3192		1		80			18,0	—	28	3,2	—	0,118	
1141-3193		2					—	—		—	—		
1141-3194		3					—	14,5		—	2		

Размеры в мм

Продолжение

Обозначение заготовки пуансона	Применяемость	Исполнение	d (пред. откл. по h5, h6, h8)	H	D (пред. откл. по h6)	D_1 (пред. откл. по h12)	D_2	D_3	h	h_1	h_2 (пред. откл. +0,1)	Число канавок	Теоретическая масса, кг		
1141-3195		1	Св. 13,0 до 14,0	85	16,0	16,0	18,0	—	32	22	3,2	—	0,126		
1141-3196		2					—	—			—	—			
1141-3197		3					—	14,5			—	2			
1141-3198		1					18,0	—			—	—			
1141-3199		2					—	—			—	—			
1141-3201		3					—	14,5			—	2			
1141-3202		1		95			16,0	16,0	18,0	—	36	25	3,2	—	0,141
1141-3203		2							—	—			—	—	
1141-3204		3							—	14,5			—	2	
1141-3205		1							18,0	—			—	—	
1141-3206		2							—	—			—	—	
1141-3207		3							—	14,5			—	2	
1141-3208		1	100	32	16,0	18,0	—		10	—	3,2	—	0,048		
1141-3209		2				—	—				—	—			
1141-3211		3				—	14,5				—	2			
1141-3212		1				18,0	—				—	—			
1141-3213		2				—	—				—	—			
1141-3214		3				—	14,5				—	2			
			Св. 14,0 до 15,0	36		16,0	—	—	—	—	10	—	—	0,055	
								—	—			—	—		
								—	—			—	—		

Размеры в мм

Продолжение

Обозначение заготовки пуансона	Применяемость	Исполнение	d (пред. откл. по h5, h6, h8)	H	D (пред. откл. по h6)	D_1 (пред. откл. по h12)	D_2	D_3	h	h_1	h_2 (пред. откл. +0,1)	Число канавок	Теоретическая масса, кг	
1141-3215		1	Св. 14,0 до 15,0	40	16,0		18,0	—		12	3,2	—	0,061	
1141-3216		2					—	—			—			
1141-3217		3					—	14,5			2			
1141-3218		1		45			18,0	—			14	3,2	—	0,069
1141-3219		2					—	—				—		
1141-3221		3					—	14,5				2		
1141-3222		1		50			18,0	—		14		3,2	—	0,075
1141-3223		2					—	—				—		
1141-3224		3					—	14,5				2		
1141-3225		1		56			18,0	—			25	3,2	—	0,085
1141-3226		2					—	—				—		
1141-3227		3					—	14,5				2		
1141-3228		1		63			18,0	—		16		3,2	—	0,096
1141-3229		2					—	—				—		
1141-3231		3					—	14,5				2		
1141-3232		1		67			18,0	—				3,2	—	0,103
1141-3233		2					—	—				—		
1141-3234		3					—	14,5				2		

Размеры в мм

Продолжение

Обозначение заготовки пуансона	Применяемость	Исполнение	d (пред. откл. по h5, h6, h8)	H	D (пред. откл. по h6)	D_1 (пред. откл. по h12)	D_2	D_3	h	h_1	h_2 (пред. откл. +0,1)	Число канавок	Теоретическая масса, кг			
1141-3235		1	Св. 14,0 до 15,0	71	16,0	16,0	18,0	—	25	18	3,2	—	0,109			
1141-3236		2					—	—			—					
1141-3237		3					—	14,5			2					
1141-3238		1		75			18,0	—	28	14,5	20	22	3,2	—	0,115	
1141-3239		2											—	—		—
1141-3241		3											—	14,5		2
1141-3242		1		80			18,0	—	22	14,5	22	22	3,2	—	0,121	
1141-3243		2											—	—		—
1141-3244		3											—	14,5		2
1141-3245		1		85			18,0	—	32	14,5	25	25	3,2	—	0,130	
1141-3246		2											—	—		—
1141-3247		3											—	14,5		2
1141-3248		1		90			18,0	—	25	14,5	25	25	3,2	—	0,137	
1141-3249		2											—	—		—
1141-3251		3											—	14,5		2
1141-3252		1		95			18,0	—	36	14,5	25	25	3,2	—	0,145	
1141-3253		2											—	—		—
1141-3254		3											—	14,5		2

Размеры в мм

Продолжение

Обозначение заготовки пуансона	Применяемость	Исполнение	d (пред. откл. по h5, h6, h8)	H	D (пред. откл. по h6)	D_1 (пред. откл. по h12)	D_2	D_3	h	h_1	h_2 (пред. откл. +0,1)	Число канавок	Теоретическая масса, кг	
1141-3255		1	Св. 14,0 до 15,0	100	16,0	16,0	18,0	—	36	25	3,2	—	0,153	
1141-3256		2					—	—			—	—		
1141-3257		3					—	14,5			—	2		
1141-3258		1	Св. 15,0 до 16,0	32	—	—	20,0	—	—	10	3,2	—	0,060	
1141-3259		2					—	—			—	—		
1141-3261		3					—	16,0			—	2		
1141-3262		1					20,0	—			—	—		—
1141-3263		2					—	—			—	—		—
1141-3264		3					—	16,0			—	2		
1141-3265		1	Св. 15,0 до 16,0	40	18,0	—	20,0	—	—	14	3,2	—	0,075	
1141-3266		2					—	—			—	—		
1141-3267		3					—	16,0			—	2		
1141-3268		1					20,0	—			—	—		—
1141-3269		2					—	—			—	—		—
1141-3271		3					—	16,0			—	2		
1141-3272		1	Св. 15,0 до 16,0	45	—	—	20,0	—	—	16	3,2	—	0,085	
1141-3273		2					—	—			—	—		
1141-3274		3					—	16,0			—	2		

Размеры в мм

Продолжение

Обозначение заготовки пуансона	Применяемость	Исполнение	d (пред. откл. по h5, h6, h8)	H	D (пред. откл. по h6)	D_1 (пред. откл. по h12)	D_2	D_3	h	h_1	h_2 (пред. откл. +0,1)	Число канавок	Теоретическая масса, кг		
1141-3275		1	Св. 15,0 до 16,0	56	18,0	18,0	20,0	—	25	16	3,2	—	0,106		
1141-3276		2					—	—			—	—		—	
1141-3277		3					—	16,0			—	—		—	
1141-3278		1		63			20,0	—		—	—	18	3,2	—	0,119
1141-3279		2					—	—		—	—				
1141-3281		3					—	16,0		—	—				
1141-3282		1		67			20,0	—		—	—	20	3,2	—	0,127
1141-3283		2					—	—		—	—				
1141-3284		3					—	16,0		—	—				
1141-3285		1		71			20,0	—		—	—	28	3,2	—	0,134
1141-3286		2					—	—		—	—				
1141-3287		3					—	16,0		—	—				
1141-3288		1		75			20,0	—		—	—	22	3,2	—	0,142
1141-3289		2					—	—		—	—				
1141-3291		3					—	16,0		—	—				
1141-3292		1		80			20,0	—		—	—	25	3,2	—	0,151
1141-3293		2					—	—		—	—				
1141-3294		3					—	16,0		—	—				

Размеры в мм

Продолжение

Обозначение заготовки паясона	Применяемость	Исполнение	d (пред. откл. по h5, h6, h8)	H	D (пред. откл. по h6)	D_1 (пред. откл. по h12)	D_2	D_3	h	h_1	h_2 (пред. откл. +0.1)	Число канавок	Теоретическая масса, кг				
1141-3295		1	Св. 15,0 до 16,0	85	18,0	18,0	20,0	—	32	25	3,2	—	0,160				
1141-3296		2					—	16,0			—	—					
1141-3297		3					—	—			—	2					
1141-3298		1		90			20,0	—	36	—	28	3,2	—	0,169			
1141-3299		2					—	16,0		—		—					
1141-3301		3					—	—		—		2					
1141-3302		1		Св. 16,0 до 17,0			95	18,0	18,0	20,0	—	36	28	3,2	—	0,179	
1141-3303		2								—	16,0			—	—		
1141-3304		3								—	—			—	2		
1141-3305		1					100			20,0	—	36	—	10	3,2	—	0,189
1141-3306		2								—	16,0		—		—		
1141-3307		3								—	—		—		2		
1141-3308		1	Св. 16,0 до 17,0	32	18,0	18,0	20,0			—	36	10	3,2	—	0,062		
1141-3309		2					—			16,0			—	—			
1141-3311		3					—			—			—	2			
1141-3312		1		36			20,0			—	36	—	12	3,2	—	0,069	
1141-3313		2					—			16,0		—		—			
1141-3314		3					—			—		—		2			

Размеры в мм

Продолжение

Обозначение заготовки пуансона	Применяемость	Исполнение	d (пред. откл. по h5, h6, h8)	H	D (пред. откл. по h6)	D_1 (пред. откл. по h12)	D_2	D_3	h	h_1	h_2 (пред. откл. +0,1)	Число канавок	Теоретическая масса, кг			
1141-3315		1	Св. 16,0 до 17,0	40	18,0		20,0	—		14	3,2	—	0,077			
1141-3316		2					—	—			—					
1141-3317		3					—	16,0			—	2				
1141-3318		1		—			20,0	—			—	—				
1141-3319		2		45			—	—			—	—	0,087			
1141-3321		3					—	16,0			—	2				
1141-3322		1					—	20,0		—	—					
1141-3323		2		50			—	—		—	—	0,097				
1141-3324		3					—	16,0		—	2					
1141-3325		1					—	20,0		—	—					
1141-3326		2		56			—	—		—	—	0,109				
1141-3327		3					—	16,0		—	2					
1141-3328		1					—	20,0		—	—					
1141-3329		2		63			18,0	18,0			—	—	25	3,2	—	0,122
1141-3331		3									—	16,0		—	2	
1141-3332		1									—	20,0		—	—	
1141-3333		2		67							—	—	18	3,2	—	0,130
1141-3334		3									—	16,0		—	2	

Размеры в мм

Продолжение

Обозначение заготовки пуансона	Применяемость	Исполнение	d (пред. откл. по h5, h6, h8)	H	D (пред. откл. по h6)	D_1 (пред. откл. по h12)	D_2	D_3	h	h_1	h_2 (пред. откл. +0,1)	Число канавок	Теоретическая масса, кг				
1141-3335		1	Св. 16,0 до 17,0	71	18,0	18,0	20,0	—	25	20	3,2	—	0,137				
1141-3336		2					—	—			—						
1141-3337		3					—	16,0			2						
1141-3338		1		75			20,0	—	—	22	3,2	—	—	0,146			
1141-3339		2													—	16,0	2
1141-3341		3															
1141-3342		1		80			20,0	—	—	28	3,2	—	—	0,155			
1141-3343		2													—	16,0	2
1141-3344		3															
1141-3345		1		85			20,0	—	—	25	3,2	—	—	0,165			
1141-3346		2													—	16,0	2
1141-3347		3															
1141-3348		1		90			20,0	—	—	32	3,2	—	—	0,175			
1141-3349		2													—	16,0	2
1141-3351		3															
1141-3352		1		95			20,0	—	—	28	3,2	—	—	0,185			
1141-3353		2													—	16,0	2
1141-3354		3															

Размеры в мм

Продолжение

Обозначение заготовки пуансона	Применяемость	Исполнение	d (пред. откл. по h5, h6, h8)	H	D (пред. откл. по h6)	D_1 (пред. откл. по h12)	D_2	D_3	h	h_1	h_2 (пред. откл. +0,1)	Число канавок	Теоретическая масса, кг			
1141-3355		1	Св. 16,0 до 17,0	100	18,0	18,0	20,0	—	36	28	3,2	—	0,195			
1141-3356		2					—	—			—	—				
1141-3357		3					—	16,0			—	2				
1141-3358		1	Св. 17,0 до 18,0	32	20,0	—	22,5	—	—	10	4,0	—	0,074			
1141-3359		2					—	—			—	—				
1141-3361		3					—	18,0			—	3				
1141-3362		1		36			—	—		—	22,5	—	12	4,0	—	0,085
1141-3363		2									—	—		—	—	
1141-3364		3									—	18,0		—	3	
1141-3365		1	Св. 17,0 до 18,0	40	20,0	—	22,5	—	—	14	4,0	—	0,093			
1141-3366		2					—	—			—	—				
1141-3367		3					—	18,0			—	3				
1141-3368		1		45			—	—		—	22,5	—	16	4,0	—	0,105
1141-3369		2									—	—		—	—	
1141-3371		3									—	18,0		—	3	
1141-3372		1	50	—	—	—	22,5	—	16	4,0	—	0,117				
1141-3373		2					—	—		—	—					
1141-3374		3					—	18,0		—	3					

Размеры в мм

Продолжение

Обозначение заготовки пуансона	Применяемость	Исполнение	d (пред. откл. по h5, h6, h8)	H	D (пред. откл. по h6)	D_1 (пред. откл. по h12)	D_2	D_3	h	h_1	h_2 (пред. откл. +0.1)	Число канавок	Теоретическая масса, кг
1141-3375		1	Св. 17,0 до 18,0	56	20,0	20,0	22,5	—	25	16	4,0	—	0,132
1141-3376		2					—	—			—		
1141-3377		3					—	18,0			3		
1141-3378		1		63			22,5	—		18	4,0	—	0,148
1141-3379		2					—	—			—		
1141-3381		3					—	18,0			3		
1141-3382		1		67			22,5	—		20	4,0	—	0,158
1141-3383		2					—	—			—		
1141-3384		3					—	18,0			3		
1141-3385		1		71			22,5	—		22	4,0	—	0,167
1141-3386		2					—	—			—		
1141-3387		3					—	18,0			3		
1141-3388		1		75			22,5	—		28	4,0	—	0,177
1141-3389		2					—	—			—		
1141-3391		3					—	18,0			3		
1141-3392		1		80			22,5	—		25	4,0	—	0,187
1141-3393		2					—	—			—		
1141-3394		3					—	18,0			3		

Размеры в мм

Продолжение

Обозначение заготовки пуансона	Применяемость	Исполнение	d (пред. откл. по h5, h6, h8)	H	D (пред. откл. по p6)	D_1 (пред. откл. по h12)	D_2	D_3	h	h_1	h_2 (пред. откл. (0,1))	Число канавок	Теоретическая масса, кг		
1141-3395		1	Св. 17,0 до 18,0	85	20,0	20,0	22,5	—	32	25	4,0	—	0,199		
1141-3396		2					—	—			—	—			
1141-3397		3					—	18,0			—	3			
1141-3398		1					22,5	—			—	—			
1141-3399		2					—	—			—	—			
1141-3401		3					—	18,0			—	3			
1141-3402		1		95			20,0	20,0	22,5	—	36	28	4,0	—	0,223
1141-3403		2							—	—			—	—	
1141-3404		3							—	18,0			—	3	
1141-3405		1							22,5	—			—	—	
1141-3406		2							—	—			—	—	
1141-3407		3							—	18,0			—	3	
1141-3408		1	Св. 18,0 до 19,0	32	—	22,5	—		—	10	4,0	—	0,077		
1141-3409		2				—	—				—	—			
1141-3411		3				—	18,0				—	3			
1141-3412		1				22,5	—				—	—			
1141-3413		2				—	—				—	—			
1141-3414		3				—	18,0				—	3			

Размеры в мм

Продолжение

Обозначение заготовки пуансона	Применяемость	Исполнение	d (пред. откл. по h5, h6, h8)	H	D (пред. откл. по h6)	D_1 (пред. откл. по h12)	D_2	D_3	h	h_1	h_2 (пред. откл. +0,1)	Число канавок	Теоретическая масса, кг	
1141-3415		1	Св. 18,0 до 19,0	40	20,0		22,5	—	—	14	4,0	—	0,096	
1141-3416		2					—	—			—			
1141-3417		3					—	18,0			3			
1141-3418		1		22,5			—	—						
1141-3419		2		—			—	—						
1141-3421		3		—			18,0	3						
1141-3422		1		50			22,5	—		16	4,0	—	0,120	
1141-3423		2					—	—			—			
1141-3424		3					—	18,0			3			
1141-3425		1		56			22,5	—			25	4,0	—	0,135
1141-3426		2					—	—				—		
1141-3427		3					—	18,0				3		
1141-3428		1		63			22,5	—		18		4,0	—	0,152
1141-3429		2					—	—				—		
1141-3431		3					—	18,0				3		
1141-3432		1		67			22,5	—			18	4,0	—	0,161
1141-3433		2					—	—				—		
1141-3434		3					—	18,0				3		

Размеры в мм

Продолжение

Обозначение заготовки пуансона	Применяемость	Исполнение	d (пред. откл. по h5, h6, h8)	H	D (пред. откл. по h6)	D_1 (пред. откл. по h12)	D_2	D_3	h	h_1	h_2 (пред. откл. +0.1)	Число канавок	Теоретическая масса, кг			
1141-3435		1	Св. 18,0 до 19,0	71	20,0	20,0	22,5	—	25	20	4,0	—	0,171			
1141-3436		2					—	—			—					
1141-3437		3					—	18,0			—					
1141-3438		1		75			22,5	—	—	—	28	22	4,0	—	0,181	
1141-3439		2											—	—		—
1141-3441		3											—	18,0		—
1141-3442		1		80			22,5	—	—	—	25	25	4,0	—	0,192	
1141-3443		2											—	—		—
1141-3444		3											—	18,0		—
1141-3445		1		85			22,5	—	—	—	32	25	4,0	—	0,204	
1141-3446		2											—	—		—
1141-3447		3											—	18,0		—
1141-3448		1		90			22,5	—	—	—	28	28	4,0	—	0,216	
1141-3449		2											—	—		—
1141-3451		3											—	18,0		—
1141-3452		1		95			22,5	—	—	—	36	28	4,0	—	0,228	
1141-3453		2	—		—	—										
1141-3454		3	—		18,0	—										

Размеры в мм

Продолжение

Обозначение заготовки пуансона	Применяемость	Исполнение	d (пред. откл. по h6, h6, h8)	H	D (пред. откл. по h6)	D_1 (пред. откл. по h12)	D_2	D_3	h	h_1	h_2 (пред. откл. +0,1)	Число канавок	Теоретическая масса, кг						
1141-3455		1	Св. 18,0 до 19,0	100	20,0	20,0	22,5	—	36	28	4,0	—	0,241						
1141-3456		2					—	—			—	—							
1141-3457		3					—	18,0			—	3							
1141-3458		1	Св. 19,0 до 20,0	32	22,0	—	24,5	—	—	10	4,0	—	0,090						
1141-3459		2					—	—			—	—							
1141-3461		3		—			20,0	—		3	0,102								
1141-3462		1		36			—	—		24,5		—	12	—	4,0	—			
1141-3463		2								—		—			—	—			
1141-3464		3								—	20,0	—			3				
1141-3465		1		40			—	—		—	24,5	—	—	14	4,0	—	0,113		
1141-3466		2									—	—			—	—			
1141-3467		3									—	20,0			—	3			
1141-3468		1									45	—			—	24,5		—	—
1141-3469		2	—		—	—			—										
1141-3471		3	—	20,0	—	3													
1141-3472		1	50	—	—	—	24,5	—	—	16	4,0	—	0,142						
1141-3473		2					—	—			—	—							
1141-3474		3					—	20,0			—	3							

Размеры в мм

Продолжение

Обозначение заготовки пуансона	Применяемость	Исполнение	d (пред. откл. по h5, h6, h8)	H	D (пред. откл. по h6)	D_1 (пред. откл. по h12)	D_2	D_3	h	h_1	h_2 (пред. откл. +0,1)	Число канавок	Теоретическая масса, кг	
1141-3475		1	Св. 19,0 до 20,0	56	22,0	22,0	24,5	—	25	16	4,0	—	0,160	
1141-3476		2					—	—			—	—		
1141-3477		3					—	20,0			—	3		
1141-3478		1		63			24,5	—		25	18	4,0	—	0,180
1141-3479		2					—	—				—	—	
1141-3481		3					—	20,0				—	3	
1141-3482		1		67			24,5	—	25	18	4,0	—	0,192	
1141-3483		2					—	—			—	—		
1141-3484		3					—	20,0			—	3		
1141-3485		1		71			24,5	—	25	20	4,0	—	0,203	
1141-3486		2					—	—			—	—		
1141-3487		3					—	20,0			—	3		
1141-3488		1		75			24,5	—	25	22	4,0	—	0,215	
1141-3489		2					—	—			—	—		
1141-3491		3					—	20,0			—	3		
1141-3492		1		80			24,5	—	28	25	4,0	—	0,227	
1141-3493		2					—	—			—	—		
1141-3494		3					—	20,0			—	3		

Размеры в мм

Продолжение

Обозначение заготовки пуансона	Применяемость	Исполнение	d (пред. откл. по h5, h6, h8)	H	D (пред. откл. по h6)	D_1 (пред. откл. по h12)	D_2	D_3	h	h_1	h_2 (пред. откл. +0,1)	Число канавок	Теоретическая масса, кг			
1141-3495		1	Св. 19,0 до 20,0	85	22,0	22,0	24,5	—	32	25	4,0	—	0,242			
1141-3496		2					—	—			—	—				
1141-3497		3					—	20,0			—	—				
1141-3498		1		90			24,5	—	36	28	4,0	—	0,256			
1141-3499		2					—	—			—	—				
1141-3501		3					—	20,0			—	—		3		
1141-3502		1		95			24,5	—	36	28	4,0	—	0,271			
1141-3503		2					—	—			—	—				
1141-3504		3					—	20,0			—	—		3		
1141-3505		1		100			24,5	—	36	28	4,0	—	0,286			
1141-3506		2					—	—			—	—				
1141-3507		3					—	20,0			—	—		3		
1141-3508		1		Св. 20,0 до 21,0			32	—	—	24,5	—	10	10	4,0	—	0,093
1141-3509		2								—	—			—	—	
1141-3511		3					—			20,0	—	—	3			
1141-3512		1	36		24,5	—	—			12	4,0	—	0,105			
1141-3513		2			—	—					—	—				
1141-3514		3		—	20,0	—		—	3							

Размеры в мм

Продолжение

Обозначение заготовки лунсона	Применяемость	Исполнение	d (пред. откл. по h5, h6, h8)	H	D (пред. откл. по p6)	D_1 (пред. откл. по h12)	D_2	D_3	h	h_1	h_2 (пред. откл. +0,1)	Число канавок	Теоретическая масса, кг							
1141-3515		1	Св. 20,0 до 21,0	40	22,0		24,5	—		14	4,0	—	0,116							
1141-3516		2																		
1141-3517		3												20,0			3			
1141-3518		1		45								24,5	—			4,0	—	0,131		
1141-3519		2										—				—				
1141-3521		3										20,0				3				
1141-3522		1		50							24,5	—	25	16	4,0	—	0,146			
1141-3523		2									—							—		
1141-3524		3									20,0							3		
1141-3525		1		56							24,5	—			18	4,0	—	0,163		
1141-3526		2									—						—			
1141-3527		3									20,0						3			
1141-3528		1		63							24,5	—		18	4,0	—	0,184			
1141-3529		2									—					—				
1141-3531		3									20,0					3				
1141-3532		1		67							24,5	—	25	18	4,0	—	0,196			
1141-3533		2									—							—		
1141-3534		3									20,0							3		

Размеры в мм

Продолжение

Обозначение заготовки пуансона	Применяе- мость	Исполне- ние	d (пред. откл. по h5, h6, h8)	H	D (пред. откл. по h6)	D_1 (пред. откл. по h12)	D_2	D_3	h	h_1	h_2 (пред. откл. +0,1)	Число кана- вок	Теоретическая масса, кг
1141-3535		1	Св. 20,0 до 21,0	71	22,0	22,0	24,5	—	25	20	4,0	—	0,207
1141-3536		2					—	—			—	—	
1141-3537		3					—	20,0			—	3	
1141-3538		1		75			28	24,5	—	22	4,0	—	0,219
1141-3539		2						—	—		—		
1141-3541		3						—	20,0		—	3	
1141-3542		1		80			25	24,5	—	28	4,0	—	0,233
1141-3543		2						—	—		—		
1141-3544		3						—	20,0		—	3	
1141-3545		1		85			32	24,5	—	25	4,0	—	0,248
1141-3546		2						—	—		—		
1141-3547		3						—	20,0		—	3	
1141-3548		1		90			28	24,5	—	32	4,0	—	0,262
1141-3549		2						—	—		—		
1141-3551		3						—	20,0		—	3	
1141-3552		1		95			36	24,5	—	28	4,0	—	0,271
1141-3553		2						—	—		—		
1141-3554		3						—	20,0		—	3	

Размеры в мм

Продолжение

Обозначение заготовки пуансона	Применяе- мость	Исполни- ние	d (пред. откл. по h_5, h_6, h_8)	H	D (пред. откл. по p_6)	D_1 (пред. откл. по h_{12})	D_2	D_3	h	h_1	h_2 (пред. откл. +0,1)	Число кана- вок	Теоретическая масса, кг				
1141-3555		1	Св. 20,0 до 21,0	100	22,0	22,0	24,5	—	36	28	4,0	—	0,292				
1141-3556		2					—	—			—	—					
1141-3557		3					—	20,0			—	3					
1141-3558		1	Св. 21,0 до 22,0	32	25,0	—	28,0	—	—	10	4,0	—	0,115				
1141-3559		2					—	—			—	—					
1141-3561		3					—	20,0			—	3					
1141-3562		1		36			40	25,0		—	28,0	—	—	12	4,0	—	0,130
1141-3563		2									—	—			—	—	
1141-3564		3									—	23,0			—	3	
1141-3565		1	40	45	25,0	—			28,0		—	—		14	4,0	—	0,144
1141-3566		2							—		—				—	—	
1141-3567		3							—		23,0				—	3	
1141-3568		1	45				50	25,0	—	28,0	—		—	16	4,0	—	0,163
1141-3569		2								—	—				—	—	
1141-3571		3								—	23,0				—	3	
1141-3572		1	50	50	25,0	—				28,0	—	—		16	4,0	—	0,181
1141-3573		2								—	—				—	—	
1141-3574		3								—	23,0				—	3	

Размеры в мм

Продолжение

Обозначение заготовки пуансона	Применяемость	Исполнение	d (пред. откл. по h5, h6, h8)	H	D (пред. откл. по h6)	D_1 (пред. откл. по h12)	D_2	D_3	h	h_1	h_2 (пред. откл. +0,1)	Число канавок	Теоретическая масса, кг	
1141-3575		1	Св. 21,0 до 22,0	56	25,0	25,0	28,0	—	25	16	4,0	—	0,204	
1141-3576		2					—	—			—	—		
1141-3577		3					—	23,0			—	3		
1141-3578		1		63			28,0	—		25	18	4,0	—	0,229
1141-3579		2					—	—				—	—	
1141-3581		3					—	23,0				—	3	
1141-3582		1		67			28,0	—	25	18	4,0	—	0,245	
1141-3583		2					—	—			—	—		
1141-3584		3					—	23,0			—	3		
1141-3585		1		71			28,0	—		25	20	4,0	—	0,258
1141-3586		2					—	—				—	—	
1141-3587		3					—	23,0				—	3	
1141-3588		1		75			28,0	—	28		22	4,0	—	0,273
1141-3589		2					—	—				—	—	
1141-3591		3					—	23,0				—	3	
1141-3592		1		80			28,0	—		28	25	4,0	—	0,289
1141-3593		2					—	—				—	—	
1141-3594		3					—	23,0				—	3	

Размеры в мм

Продолжение

Обозначение заготовки пуансона	Применяемость	Исполнение	d (пред. откл. по h5, h6, h8)	H	D (пред. откл. по h6)	D_1 (пред. откл. по h12)	D_2	D_3	h	h_1	h_2 (пред. откл. +0,1)	Число канавок	Теоретическая масса, кг		
1141-3595		1	Св. 21,0 до 22,0	85	25,0	25,0	28,0	—	32	25	4,0	—	0,309		
1141-3596		2					—	—			—	—		3	
1141-3597		3					—	23,0			—				
1141-3598		1		90			28,0	—	36	28	4,0	—	3	0,325	
1141-3599		2					—	—			—				
1141-3601		3					—	23,0			—				
1141-3602		1		95			28,0	—	36	28	4,0	—	3	0,344	
1141-3603		2					—	—			—				
1141-3604		3					—	23,0			—				
1141-3605		1					28,0	—			4,0	—			
1141-3606		2					—	—			—	—			
1141-3607		3					—	23,0			—	3			
1141-3608		1		Св. 22,0 до 24,0			32	—	—	10	28,0	—	4,0	—	0,120
1141-3609		2									—	—	—		
1141-3611		3	—		23,0	—	3								
1141-3612		1	28,0		—	4,0	—								
1141-3613		2	36	36	—	—	12	—	—	3	0,136				
1141-3614		3						—	23,0			—			

Размеры в мм

Продолжение

Обозначение заготовки пунсона	Применяемость	Исполнение	d (пред. откл. по h5, h6, h8)	H	D (пред. откл. по h6)	D_1 (пред. откл. по h12)	D_2	D_3	h	h_1	h_2 (пред. откл. +0.1)	Число канавок	Теоретическая масса, кг		
1141-3615		1	Св. 22,0 до 24,0	40	25,0	—	28,0	—	—	14	4,0	—	0,150		
1141-3616		2					—	—			—				
1141-3617		3					—	23,0			—				
1141-3618		1		45			28,0	—			—	16	4,0	—	0,170
1141-3619		2					—	—					—		
1141-3621		3					—	23,0					—		
1141-3622		1		50			28,0	—	—	16			4,0	—	0,188
1141-3623		2					—	—					—		
1141-3624		3					—	23,0					—		
1141-3625		1		56			28,0	—			—	16	4,0	—	0,212
1141-3626		2					—	—					—		
1141-3627		3					—	23,0					—		
1141-3628		1		63			28,0	—	—	25			4,0	—	0,238
1141-3629		2					—	—					—		
1141-3631		3					—	23,0					—		
1141-3632		1		67			28,0	—			—	18	4,0	—	0,253
1141-3633		2	—		—	—									
1141-3634		3	—		23,0	—									

Размеры в мм

Продолжение

Обозначение заготовки пуансона	Применяемость	Исполнение	d (пред. откл. по h5, h6, h8)	H	D (пред. откл. по h6)	D_1 (пред. откл. по h12)	D_2	D_3	h	h_1	h_2 (пред. откл. +0,1)	Число канавок	Теоретическая масса, кг
1141-3635		1	Св. 22,0 до 24,0	71	25,0	25,0	28,0	—	25	20	4,0	—	0,268
1141-3636		2					—	—			—		
1141-3637		3					—	23,0			3		
1141-3638		1		75			28,0	—	28	22	4,0	—	0,284
1141-3639		2					—	—			—		
1141-3641		3					—	23,0			3		
1141-3642		1		80			28,0	—	25	25	4,0	—	0,300
1141-3643		2					—	—			—		
1141-3644		3					—	23,0			3		
1141-3645		1		85			28,0	—	32	25	4,0	—	0,320
1141-3646		2					—	—			—		
1141-3647		3					—	23,0			3		
1141-3648		1		90			28,0	—	28	28	4,0	—	0,338
1141-3649		2					—	—			—		
1141-3651		3					—	23,0			3		
1141-3652		1		95			28,0	—	36	28	4,0	—	0,359
1141-3653		2					—	—			—		
1141-3654		3					—	23,0			3		

Размеры в мм

Продолжение

Обозначение заготовки пуансона	Применяемость	Исполнение	d (пред. откл. по h5, h6, h8)	H	D (пред. откл. по п6)	D_1 (пред. откл. по h12)	D_2	D_3	h	h_1	h_2 (пред. откл. +0.1)	Число канавок	Теоретическая масса, кг
1141-3655		1	Св. 22,0 до 24,0	100	25,0	25,0	28,0	—	36	28	4,0	—	0,376
1141-3656		2					—	—			—		
1141-3657		3					—	23,0			—	3	

Примечание. Масса подсчитана для максимального рабочего размера пуансона первого исполнения.

Пример условного обозначения заготовки пуансона размерами d в интервале от 1,0 до 1,5 мм, $H=32$ мм, из стали марки У10А по ГОСТ 1435—74, исполнения 2:

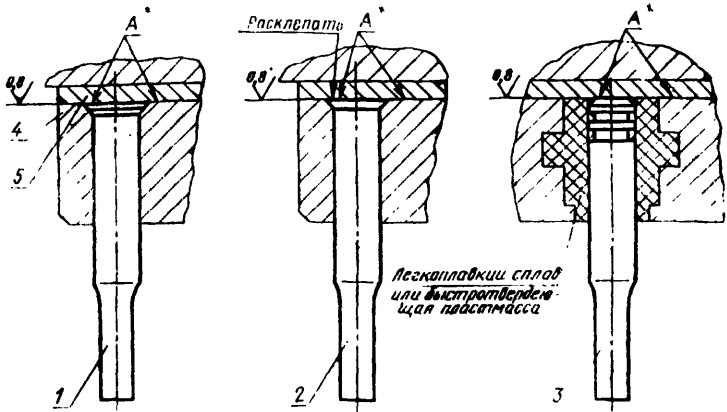
Пуансон 1141-2395 — У10А ГОСТ 16622—80

Пример записи в спецификации чертежа штампа для пуансона рабочими размерами $d=1,3$ мм (из интервала от 1,0 до 1,5 мм) с предельным отклонением по $h8$, $H=32$ мм, из стали марки У10А по ГОСТ 1435—74, исполнения 1:

Пуансон 1141-2395—1,3 h8 — У10А ГОСТ 16622—80

2. Радиальное биение поверхности A относительно поверхности B для пуансонов с предельным отклонением рабочего размера d :
 - по $h5$ — не ниже III степени точности;
 - по $h6$ — не ниже IV степени точности;
 - по $h8$ — не ниже VI степени точности по ГОСТ 10356—63.
3. Отклонение от цилиндричности поверхности A на всей длине для пуансонов с предельным отклонением рабочего размера d :
 - по $h5$ — не ниже V степени точности;
 - по $h6$ — не ниже VI степени точности;
 - по $h8$ — не ниже IX степени точности по ГОСТ 10356—63.
4. Отклонение от цилиндричности поверхности B на всей длине не ниже VII степени точности по ГОСТ 10356—63.
5. Технические условия — по ГОСТ 16675—80.
6. Маркировать: условное обозначение и товарный знак предприятия-изготовителя на бирке, а рабочий размер d и его предельные отклонения — на изделии.
7. Примеры применения круглых пуансонов с коническим фланцем и без фланца указаны в справочном приложении.
8. Расчет пуансонов на прочность приведен в рекомендуемом приложении к ГОСТ 16675—80.

ПРИМЕРЫ ПРИМЕНЕНИЯ КРУГЛЫХ ПУАНСОНОВ
С КОНИЧЕСКИМ ФЛАНЦЕМ И БЕЗ ФЛАНЦА



* Поверхности А обработать совместно.

1 — пуансон (исполнение 1); 2 — пуансон (исполнение 2); 3 — пуансон (исполнение 3); 4 — державка; 5 — плитка подкладная.

Изменение № 1 ГОСТ 16622—80 Пуансоны круглые с коническим фланцем и без фланца. Конструкция и размеры

Постановлением Государственного комитета СССР по стандартам от 26.06.85 № 1959 срок введения установлен

с 01.01.86

Пункт 1. Таблица. Графы d , D , D_1 . Заменить слова: «пред. откл. по» на «поле допуска»;

заменить наименование графы: «Теоретическая масса, кг» на «Масса, кг, не более».

Пункты 1—3. Заменить слова: «предельным отклонением по» на «полем допуска».

(ИУС № 10 1985 г.)