

**СТОЛЫ СИЛОВЫЕ
ПРЯМОЛИНЕЙНОГО ДВИЖЕНИЯ
АГРЕГАТНЫХ СТАНКОВ
ОСНОВНЫЕ РАЗМЕРЫ. НОРМЫ ТОЧНОСТИ**

Издание официальное

Предисловие

1 РАЗРАБОТАН Госстандартом России

ВНЕСЕН Техническим секретариатом Межгосударственного Совета по стандартизации, метрологии и сертификации

2 ПРИНЯТ Межгосударственным Советом по стандартизации, метрологии и сертификации 21 октября 1993 г.

За принятие проголосовали:

Наименование государства	Наименование национального органа по стандартизации
Республика Беларусь	Белстандарт
Республика Кыргызстан	Кыргызстандарт
Республика Молдова	Молдовастандарт
Российская Федерация	Госстандарт России
Республика Таджикистан	Таджикистандарт
Туркменистан	Туркменглавсервисинспекция
Украина	Госстандарт Украины

3 Постановлением Комитета Российской Федерации по стандартизации, метрологии и сертификации от 02.06.94 № 160 межгосударственный стандарт ГОСТ 16461—93 введен в действие непосредственно в качестве государственного стандарта Российской Федерации с 01.01.95

4 ВЗАМЕН ГОСТ Р 50069—92

© ИПК Издательство стандартов, 1995

Настоящий стандарт не может быть полностью или частично воспроизведен, тиражирован и распространен на территории Российской Федерации в качестве официального издания без разрешения Госстандарта России

МЕЖГОСУДАРСТВЕННЫЙ СТАНДАРТ**СТОЛЫ СИЛОВЫЕ ПРЯМОЛИНЕЙНОГО
ДВИЖЕНИЯ АГРЕГАТНЫХ СТАНКОВ****Основные размеры. Нормы точности**Slide units for modular type machine tools.
Basic dimensions. Standards of accuracy**ГОСТ
16461—93**

ОКП 38 1800

Дата введения 01.01.95

Настоящий стандарт распространяется на унифицированные силовые столы прямолинейного движения с механическим или гидравлическим приводами классов точности Н, П и В для отдельных или встраиваемых в автоматические линии агрегатных станков.

Требования настоящего стандарта являются обязательными за исключением пп. 1.2, 1.3.

1. ОСНОВНЫЕ РАЗМЕРЫ

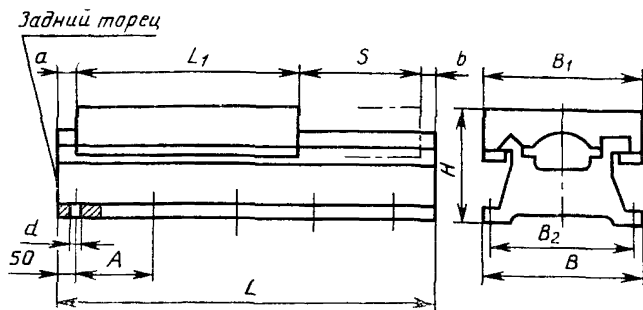
1.1. Основные размеры силовых столов должны соответствовать указаным на черт. 1 и в табл. 1.

1.2. Допускается изготовление силовых столов с большими или меньшими, чем указано в табл. 1 ходами S и длиной платформы L , по ряду Ra 10 предпочтительных чисел по ГОСТ 6636, а при необходимости по ряду Ra 20 предпочтительных чисел. При этом $a+b=40$ мм не менее, тогда $L=L_1 \times S +$ (не менее 40 мм).

1.3. Допускается изготовление силовых столов с меньшими по сравнению с указанными в табл. 1 значениями высоты H , выбираемыми по ряду Ra 20 предпочтительных чисел по ГОСТ 6636.

1.4. Предельные отклонения расстояний между осями двух любых отверстий под крепежные винты $\pm 0,2$ мм.

1.5. Предельные отклонения размеров: H14; $\pm \frac{t_2}{2}$.



Черт. 1

Примечание Чертеж не определяет конструкцию стола Расположение штифтов не регламентируется

Таблица 1

B	B_1	B_2	A	L_1 не менее	L	H	S	d
125	125	100	Кратное 5)	450	250	180	160	12
160	160	135		520	320	200	160	12
200	200	170		690	400	220	250	14
250	250	220		790	500	250	250	14
320	320	280		1070	600	280	400	14
400	400	355		1240	800	320	400	18
500	500	450		1440	1000	360	400	18
630	630	580		1690	1200	400	400	18
800	800	740		2340	1600	450	400	22

2. ТОЧНОСТЬ СИЛОВЫХ СТОЛОВ

2.1. Общие требования к испытаниям столов на точность — по ГОСТ 8.

2.2. Схемы и способы измерений геометрических параметров — по ГОСТ 22267 и настоящему стандарту.

2.3. Допуски при проверках силовых столов не должны превышать значений, указанных в пп. 2.5÷2.11.

2.4. По согласованию с изготовителем потребитель может выбрать только те проверки, из указанных в настоящем стандарте, которые характеризуют интересующие потребителя свойства, но эти проверки должны быть определены при заказе.

2.5. Плоскостность рабочей поверхности платформы стола

Таблица 2

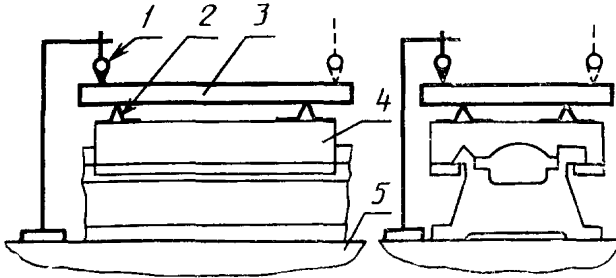
Длина платформы мм	Допуск, мкм, для столов класса точности		
	Н	П	В
Св 250 До 250	15	10	6
» 400 » 400	20	12	8
» 400 » 630	25	15	10
» 630 » 1000	30	20	12
» 1000 » 1600	40	25	15
» 1600	50	30	20

Выпуклость не допускается

Измерения — по ГОСТ 22267, разд. 4, метод 2 или метод 3.

Измерения в каждом сечении производят в точках, отстоящих друг от друга на расстоянии 0,1 длины измерения, но не менее 100 мм.

2.6. Параллельность рабочей поверхности платформы стола основанию его направляющей плиты в продольном и поперечном направлениях.



Черт 2

Таблица 3

Длина платформы, мм	Допуск, мкм, для столов класса точности		
	Н	П	В
Св 160 До 160	12	8	6
» 250 » 250	15	10	8
» 250 » 400	20	12	10
» 400 » 630	25	15	12
» 630 » 1000	30	20	15
» 1000 » 1250	40	25	20
» 1250 » 1600	50	30	25

Стол устанавливают на контрольную плиту 5. Поверочную линейку 3 устанавливают с помощью опор 2 на рабочую поверхность платформы 4 стола так, чтобы расстояние между рабочими поверхностями платформы и линейки на ее концах было одинаковым.

Измерительный прибор 1 устанавливают на контрольной плите так, чтобы его измерительный наконечник касался рабочей поверхности линейки и был направлен перпендикулярно этой поверхности.

При замерах линейку устанавливают не менее чем в трех сечениях как в продольном, так и поперечном направлениях. Измерения проводят в двух крайних точках, расстояние между которыми должно быть равно длине (ширине) платформы.

Отклонение от параллельности равно наибольшей алгебраической разности показаний измерительного прибора в каждом сечении.

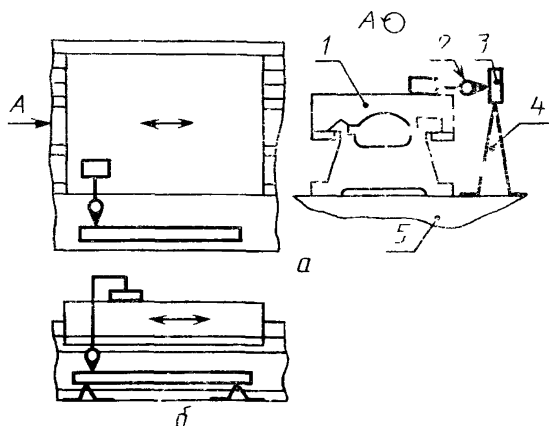
2.7. Параллельность рабочей поверхности платформы стола направлению ее перемещения

Таблица 4

Длина хода, мм	Допуск, мкм, для столов класса точности		
	Н	П	В
До 250	15	10	8
Св 250 до 400	20	12	10
» 400 » 630	25	15	12
» 630 » 1000	30	20	15
» 1000 » 1600	40	25	20

Измерения — по ГОСТ 22267, разд. 6, метод 1а.

2.8. Прямолинейность перемещения платформы стола в горизонтальной и вертикальной плоскостях



Черт. 3

Таблица 5

Длина хода, мм	Допуск, мкм, для столов класса точности		
	Н	П	В
До 250	12	8	5
Св 250 до 400	15	10	6
» 400 » 630	20	12	8
» 630 » 1000	25	15	10
» 1000 » 1600	30	20	12

Стол устанавливают на контрольной плите 5. Поверочную линейку 3 устанавливают на этой же плите на опорах 4 рядом с проверяемым столом параллельно направлению перемещения его платформы 1 так, чтобы показания измерительного прибора 2, установленного на платформе, были одинаковыми в крайних точках длин перемещения, при этом измерительный наконечник прибора должен касаться рабочей поверхности линейки и быть перпендикулярным ей.

Измерения проводят по всей длине хода платформы в горизонтальной (а) и вертикальной (б) плоскостях

Отклонение от прямолинейности равно наибольшей алгебраической разности показаний измерительного прибора

2.9 Постоянство положения рабочей поверхности платформы стола при ее перемещении.

а) Допуск в продольном направлении на всех длинах хода, мм/м, для столов класса точности

Н	0,030
П	0,020
В	0,015

б) допуск в поперечном направлении на длине хода 400 мм

Таблица 6

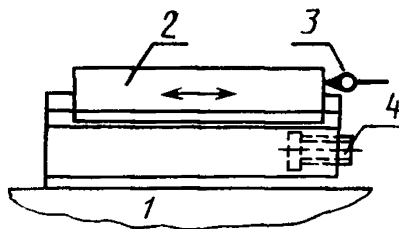
Ширина основания направляющей плиты мм	Допуск мм/м для столов класса точности		
	Н	П	В
До 250	0,040	0,025	0,020
Св 250 до 500	0,030	0,020	0,015
» 500 » 800	0,020	0,015	0,010

Измерения — по ГОСТ 22267, разд 13, метод 1

Измерения проводят с интервалами (шагами) в 0,1 всей длины хода, но не менее чем через 100 мм

Измерения в поперечном направлении при длине хода менее 400 мм проводят на всей длине хода

2.10 Постоянство конечного положения платформы стола при ее перемещении до силового упора.



Черт 4

Таблица 7

Ширина основания направляющей плиты, мм	Допуск (размах), мкм, для столов с приводом	
	электромеханическим	гидравлическим
До 250	20	25
Св 250 до 500	30	
» 500 » 800	40	

Стол устанавливают на стенде 1. Платформу 2 перемещают со скоростью подачи в ее переднее конечное положение, определяемое силовым упором 4, а измерительный прибор 3 укрепляют вне стола так, чтобы его измерительный наконечник касался поверхности переднего торца платформы в ее конечном положении и был направлен перпендикулярно этой поверхности.

Платформу отводят от силового упора на расстояние не менее 5 мм.

Платформу перемещают в переднее конечное положение, определяемое силовым упором не менее трех раз, и каждый раз фиксируют показания измерительного прибора. Замеры проводят при величине рабочей подачи от 150 мм/мин до 300 мм/мин для силовых столов с гидравлическим приводом, а для столов с электромеханическим приводом при скорости, соответствующей наладке каждого силового стола.

Изменение конечного положения платформы равно наибольшей алгебраической разности показаний измерительного прибора.

2.11. Точность позиционирования (распространяется на однокоординатные силовые столы):

2.11.1. Точность двустороннего позиционирования A_2 .

2.11.2. Повторяемость двустороннего позиционирования $R_{j \max}$.

2.11.3. Зона нечувствительности B_j .

2.11.4. Точность одностороннего позиционирования A_1 .

2.11.5 Повторяемость одностороннего позиционирования R .

Длина хода мм	Допуск мкм для столов класса точности									
	П					В				
	A_z	$R_{I_{max}}$	B_j	A_t	R	A	$R_{I_{max}}$	B_j	A_t	R
До 400	16	8	5	12	6	12	6	3	10	4
(в 400 до 630	20	10	6	16	8	16	8	4	12	6
» 630 » 1000	25	12	8	20	10	20	10	5	16	8
» 1000 » 1600	30	16	10	25	12	25	12	6	20	10

Измерения — по ГОСТ 27843, разд. 3, метод 1 или метод 4.

Измерения проводят в произвольных точках, расположенных с интервалом не кратным шагу измерительных устройств силового стола. Количество контролируемых точек должно быть 13, а расстояние между ними не более 0,08 величины наибольшей длины хода платформы стола. Крайние из точек располагают на расстоянии не более 0,25 от начала и конца перемещения подвижной платформы.

ИНФОРМАЦИОННЫЕ ДАННЫЕ

ССЫЛОЧНЫЕ НОРМАТИВНО-ТЕХНИЧЕСКИЕ ДОКУМЕНТЫ

Обозначение НТД, на который дана ссылка	Номер пункта
ГОСТ 8—82	21
ГОСТ 6636—69	12, 13
ГОСТ 22267—76	22, 25, 27, 29
ГОСТ 27843—88	211

Редактор *А Л Владимиров*
Технический редактор *Н С Гришанова*
Корректор *Т А Васильева*

Сдано в наб 12 06 95 Подп в печ 21 07 95 Усл п л 0,70 Усл кр отт 0 70
Уч изд л 0,52 Тир 284 экз С 2647

ИПК Издательство стандартов, 107076, Москва, Колодезный пер , 14
Калужская типография стандартов, ул Московская, 256. Зак. 1421
ПЛР № 040138