

**ЗАГОТОВКИ ДЛЯ ЛОЖ
СПОРТИВНОГО И ОХОТНИЧЬЕГО
СТРЕЛКОВОГО ОРУЖИЯ**

ТЕХНИЧЕСКИЕ УСЛОВИЯ

Издание официальное

М Е Ж Г О С У Д А Р С Т В Е Н Н Ы Й С Т А Н Д А Р Т**ЗАГОТОВКИ ДЛЯ ЛОЖ СПОРТИВНОГО
И ОХОТНИЧЬЕГО СТРЕЛКОВОГО ОРУЖИЯ****Технические условия**Blanks for sporting and hunting shooting gun stocks.
Specifications**ГОСТ
16424—83*****Взамен
ГОСТ 16424—70**

ОКП 53 5520

Постановлением Государственного комитета СССР по стандартам от 21.06.83 № 2608 срок введения установлен с 01.01.85
Ограничение срока действия снято по протоколу № 4—93 Межгосударственного Совета по стандартизации, метрологии и сертификации (ИУС 4—94)

Настоящий стандарт распространяется на заготовки из древесины березы и бука, предназначенные для изготовления лож спортивного и охотничьего стрелкового оружия.

1. РАЗМЕРЫ

1.1. Размеры заготовок должны соответствовать указанным в табл. 1.
Коды ОКП приведены в приложении 1.

Т а б л и ц а 1

мм

Номер заготовки	Длина	Ширина	Толщина
1	950	135	65
2	950	155	65
3	830	135	65
4	830	155	65
5	600	150	65
6	600	170	65
7	950	150	70
8	950	180	70
9	975	135	70
10	975	155	70
11	950	200	70

П р и м е ч а н и е. Размеры установлены для заготовок влажностью древесины более 30 %. При меньшей влажности должна учитываться величина усушки по ГОСТ 6782.2—75.

(Измененная редакция, Изм. № 1).

1.2. Назначение и пример условного обозначения заготовок приведены в приложениях 2 и 3.

1.3. Предельные отклонения от установленных размеров заготовок не должны превышать:

по длине, мм	от +20 до —5;
по ширине, мм	от +10 до —5;
по толщине, мм	от +5 до —3.

Издание официальное

Перепечатка воспрещена

★

Переиздание (октябрь 1999 г.) с Изменением № 1, утвержденным в июле 1989 г. (ИУС 11—89)

© Издательство стандартов, 1983
© ИПК Издательство стандартов, 1999

1.4. Заготовки должны быть прямоугольной формы с параллельными пластими и кромками. Торцы заготовок должны быть перпендикулярны к продольной оси заготовок. Непараллельность пластей и кромок и неперпендикулярность торцов не должны превышать предельных отклонений размеров.

2. ТЕХНИЧЕСКИЕ ТРЕБОВАНИЯ

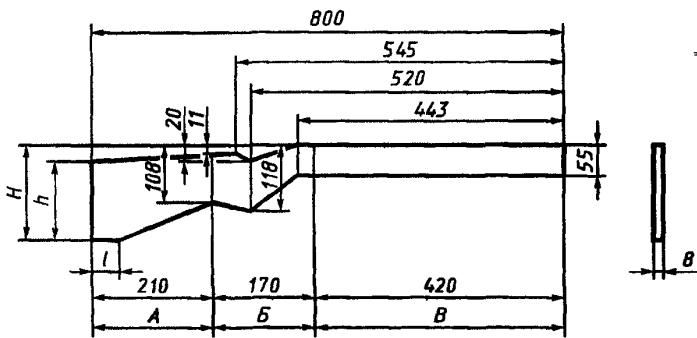
2.1. Заготовки должны изготавливаться в соответствии с требованиями настоящего стандарта из древесины березы и бука по технологии, утвержденной в установленном порядке.

2.2. Заготовки должны быть радиальной или тангентальной распиловки.

В заготовках радиальной распиловки линии годовых слоев на пласти расположены параллельно кромке. В заготовках тангентальной распиловки линии годовых слоев на кромке расположены параллельно пласти.

2.3. Заготовки должны иметь кондиционную часть древесины по всей толщине. Площадь кондиционной части по ширине и длине заготовки должна соответствовать площади шаблонов, изготовленных в соответствии с требованиями черт. 1—6.

Шаблоны 1, 2

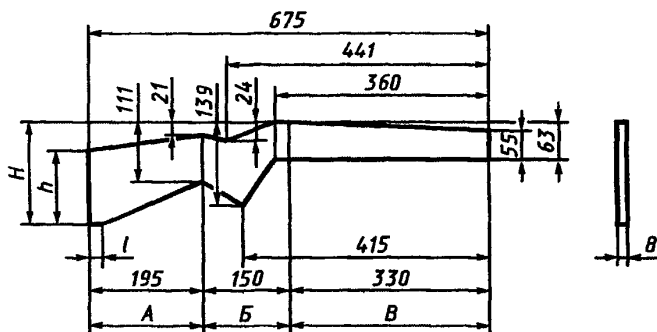


мм

Обозначение шаблона	H	h	l
1	140	108	105
2	167	135	36

Черт. 1

Шаблоны 3, 4

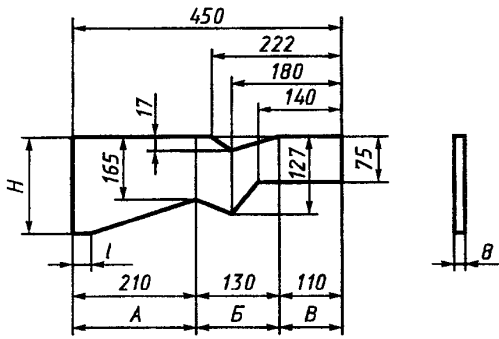


мм

Обозначение шаблона	H	h	l
3	140	98	108
4	167	125	18

Черт. 2

Шаблоны 5, 6

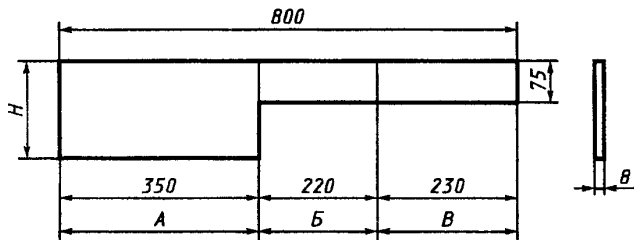


мм

Обозначение шаблона	<i>H</i>	<i>l</i>
5	145	90
6	165	30

Черт. 3

Шаблоны 7, 8

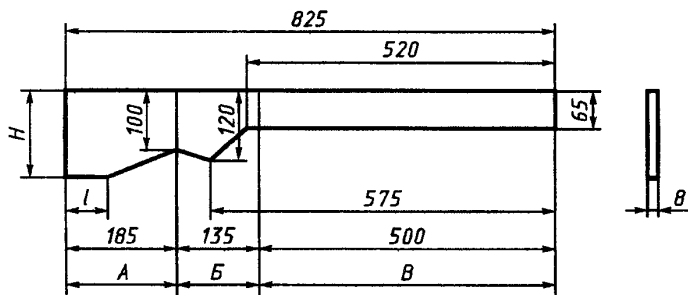


мм

Обозначение шаблона	<i>H</i>
7	140
8	170

Черт. 4

Шаблоны 9, 10

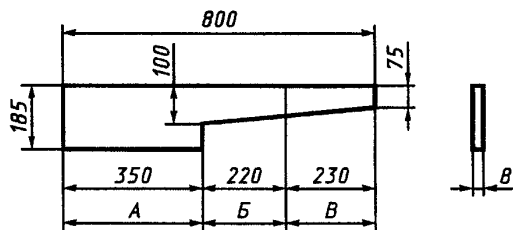


мм

Обозначение шаблона	<i>H</i>	<i>l</i>
9	130	120
10	150	80

Черт. 5

Шаблон 11



Черт. 6

С. 4 ГОСТ 16424—83

Предельные отклонения размеров шаблонов не должны превышать $\pm \frac{IT\ 17}{2}$ по ГОСТ 6449.1—82.

(Измененная редакция, Изм. № 1).

2.4. Кондиционную часть заготовок определяют по шаблонам, номера которых соответствуют номерам заготовок.

2.5. Кондиционная часть заготовок разделяется на зоны А, Б, В, как указано на черт. 1—6.

2.6. В заготовках не допускаются пороки древесины и дефекты обработки, превышающие нормы, указанные в табл. 2.

Т а б л и ц а 2

Пороки древесины и дефекты обработки по ГОСТ 2140—81	Норма ограничения по зонам кондиционной части		
	А	Б	В
1. Сучки (в том числе глазки) сросшиеся, частично сросшиеся, здоровые, загнившие, гнилые и табачные	Не учитываются сросшиеся размером до 2 мм.		
	а) Учитываемые сучки в заготовках из древесины березы с тангентальным направлением годовых слоев допускаются:		
	любые размером не более 20 мм без ограничения количества при условии, если расстояние от краев шаблона до образующей сучка не менее 15 мм. В нижней части зоны шириной 20 мм сучки не допускаются	один здоровый сросшийся сучок размером не более 4 мм или групповые глазки размером не более 10 мм	любые размером не более 8 мм в количестве не более 3 шт. при условии, если расстояния между образующими сучков, а также от образующей сучка и краями шаблона не менее 20 мм. В заготовках № 5 и 6 допускается один здоровый сросшийся сучок размером не более 4 мм
	б) в заготовках из древесины бука с тангентальным направлением годовых слоев учитываемые сучки не допускаются		
	в) в заготовках из древесины березы и бука с радиальным направлением годовых слоев допускаются сшивные сучки с глубиной залегания не более 5 мм без ограничения количества		
2. Трещины	Допускаются только боковые глубиной не более 3 мм в заготовках с влажностью не более 22 %.		
3. Наклон волокон	В заготовках с влажностью более 22 % не допускаются		
	Допускается	в заготовках № 7—11 не более 10 %	Допускается в заготовках № 1—6 не более 6 %, в заготовках № 7—11 не более 10 %
4. Завиток	Не учитывается вокруг допускаемых сучков. В заготовках № 1—4, № 7—11 допускается размером не более $\frac{1}{3}$ ширины заготовки, кроме верхней части зоны В		
	В верхней части зоны допускается размером не более 5 мм		
	В заготовках № 5 и 6:		
	допускается размером не более $\frac{1}{3}$ ширины заготовки	не допускается	
5. Прорость	Допускается глубиной не более 5 мм		
6. Ложное ядро	Допускается глубиной не более 22 мм в заготовках из древесины березы с тангентальным направлением годовых слоев.		
	В заготовках из древесины бука с тангентальным направлением годовых слоев допускается глубиной не более 10 мм		
	В заготовках из древесины березы и бука с радиальным направлением годовых слоев:		
	допускается только в нижней части зоны глубиной не более $\frac{1}{3}$ ширины	не допускается	

Пороки древесины и дефекты обработки по ГОСТ 2140—81	Норма ограничения по зонам кондиционной части		
	А	Б	В
7. Грибные ядровые пятна и полосы, плесень, заболонные грибные окраски, побурение	Допускаются глубиной не более 5 мм		
8. Гнили, сердцевина, двойная сердцевина, пасынок, водослой, инородные включения, червоточина, обзол острый, покоробленность	Не допускаются		
9. Обзол тупой	Допускается размером не более 15 мм по толщине и не более 30 мм по ширине. В заготовках шириной 135 мм в нижней части зоны обзол не допускается	Допускается в заготовках № 1—4— только в верхней части зоны размером не более 10 мм по толщине и не более 20 мм по ширине; № 5—11 — только в верхней части зоны размером не более 5 мм по толщине и не более 10 мм по ширине	
10. Механические повреждения (запил, отщеп, скол, вырыв и др.)	Обзол должен быть очищен от коры Допускаются глубиной не более 5 мм		

Примечания:

1. Пороки древесины по ГОСТ 2140—81, не указанные в таблице, допускаются.
2. В некондиционной части заготовки допускаются все пороки, кроме гнили. Торцевые трещины в заготовках влажностью не более 22 % допускаются глубиной не более 50 мм. В заготовках с влажностью более 22 % торцевые трещины не допускаются.

2.5, 2.6. (Измененная редакция, Изм. № 1).

2.7. По показателям физико-механических свойств древесина березы и бука должна соответствовать следующим нормам:

- предел прочности при сжатии вдоль волокон, МПа, — не менее 46,0;
- предел прочности при статическом изгибе, МПа, — не менее 72,0;
- предел прочности при скалывании вдоль волокон, МПа, — не менее 6,4;
- плотность, кг/м³, — не менее 565,0.

Нормы установлены при влажности древесины, приведенной к 12 %.

2.8. В период с 1 марта по 1 ноября в 3 и 4 климатических зонах и с 15 апреля по 15 октября в 1 и 2 климатических зонах влажность заготовок не должна превышать 22 %. Климатические зоны по ГОСТ 7319—80.

2.9. Параметр шероховатости поверхности заготовок Rm_{max} не должен превышать 1250 мкм по ГОСТ 7016—82.

2.10. Учет заготовок производят поштучно.

3. ПРАВИЛА ПРИЕМКИ

3.1. Заготовки принимают партиями. Партией считают количество заготовок одного номера и одной породы древесины, оформленное одним документом о качестве, содержащим:

- а) наименование предприятия-изготовителя и его товарный знак;
- б) породу, тип, размеры и количество заготовок;
- в) количество пачек;
- г) результаты испытаний;
- д) обозначение настоящего стандарта.

3.2. Проверку размеров, формы и пороков древесины проводят на всех заготовках партии.

3.3. Для проверки потребителями показателей физико-механических свойств по п. 2.7 от партии методом случайного отбора отбирают выборку 0,25 % заготовок, но не менее 5 шт.

3.4. В выборке допускается не более 25 % заготовок с показателями пределов прочности на 10 % ниже установленных в п. 2.7.

Если количество таких заготовок превышает 25 % выборки, то отбирают вторую выборку. Результаты повторной проверки распространяют на всю партию.

4. МЕТОДЫ КОНТРОЛЯ

4.1. Определение и измерение пороков древесины и дефектов обработки по ГОСТ 2140—81. Размер сучка определяется расстоянием между касательными к его контуру, проведенными параллельно продольной оси заготовки.

4.2. Длину заготовки измеряют по наименьшему расстоянию между торцами. Толщину и ширину заготовки измеряют в любом месте ее длины, но не ближе 50 мм от торца.

4.3. Параллельность пластей и кромок определяют сравнением размеров между противоположными сторонами, измеренных на расстоянии 50 мм от торцов заготовки.

4.4. Перпендикулярность торцов заготовок определяют угольником по ГОСТ 3749—77.

4.5. Кондиционную часть заготовки определяют наложением соответствующего шаблона таким образом, чтобы концы заготовки выступали не менее чем на 50 мм от торцов шаблона.

4.6. Соответствие ограничиваемых пороков требованиям п. 2.6 проверяют при таком положении шаблона на заготовке, при котором получают наименьшие количества и размеры пороков.

4.7. Пределы прочности при статическом изгибе определяют по ГОСТ 16483.3—84, при сжатии вдоль волокон — по ГОСТ 16483.10—73, при скалывании вдоль волокон — по ГОСТ 16483.5—73, плотность древесины заготовок — по ГОСТ 16483.1—84.

4.8. Шероховатость поверхности заготовок определяют по ГОСТ 15612—85.

4.9. Влажность заготовок определяют по ГОСТ 16588—91.

5. МАРКИРОВКА, УПАКОВКА, ТРАНСПОРТИРОВАНИЕ И ХРАНЕНИЕ

5.1. Маркировку заготовок наносят несмываемой краской на одну из кромок каждой заготовки. Маркировка должна содержать наименование предприятия-изготовителя, дату изготовления, товарный знак, номер заготовки и обозначение стандарта.

(Измененная редакция, Изм. № 1).

5.2. Заготовки упаковывают в пачки. Заготовки в пачке должны быть скреплены продольными и поперечными обвязками по ГОСТ 3560—73 или стальной проволокой по ГОСТ 3282—74.

5.3. Заготовки транспортируют транспортом всех видов в крытых транспортных средствах в пачках на поддонах по ГОСТ 9557—87 в соответствии с правилами перевозки грузов, действующими на транспорте данного вида. Масса пачек на поддоне не должна превышать 1 т.

Допускается транспортирование заготовок в контейнерах.

Транспортная маркировка — по ГОСТ 14192—96.

(Измененная редакция, Изм. № 1).

5.4. Хранение заготовок — по ГОСТ 7319—80.

5.5. При хранении и транспортировании в указанный в п. 2.8 период года на торцы заготовок должны быть нанесены влагозащитные или влагозащитно-антисептические покрытия по ГОСТ 9014.2—79.

КОДЫ ОКП ПО ОБЩЕСОЮЗНОМУ КЛАССИФИКАТОРУ ПРОМЫШЛЕННОЙ
И СЕЛЬСКОХОЗЯЙСТВЕННОЙ ПРОДУКЦИИ

Номер заготовки	Код ОКП	
	Береза	Бук
1	53 5526 0001	53 5524 0001
2	53 5526 0002	53 5524 0002
3	53 5526 0003	53 5524 0003
4	53 5526 0004	53 5524 0004
5	53 5526 0005	53 5524 0005
6	53 5526 0006	53 5524 0006
7	53 5526 0007	53 5524 0007
8	53 5526 0008	53 5524 0008
9	53 5526 0009	53 5524 0009
10	53 5526 0010	53 5524 0010
11	53 5526 0011	53 5524 0011

(Измененная редакция, Изм. № 1).

НАЗНАЧЕНИЕ ЗАГОТОВОК ДЛЯ ЛОЖ

Номер заготовки	Назначение
1	Для изготовления лож с приклеенной надставкой приклада спортивного и охотничьего оружия марок: ТОЗ-8—01, ТОЗ-12—01, ТОЗ-16—01, ТОЗ-17—01, ТОЗ-78
2	Для изготовления лож спортивного и охотничьего оружия на экспорт марок: ТОЗ-8—01, ТОЗ-12—01, ТОЗ-16—01, ТОЗ-17—01, ТОЗ-78
3	Для изготовления лож с приклеенной надставкой приклада спортивного и охотничьего оружия марок: ИЖ-38, ТОЗ-77
4	Для изготовления лож спортивного и охотничьего оружия марок: ИЖ-38, ТОЗ-77
5	Для изготовления лож охотничьего оружия на экспорт марок: ТОЗ-34, МЦ-21—12, ИЖ-18, ИЖ-27—16, ИЖ-58 МА
6	Для изготовления лож спортивного и охотничьего оружия на экспорт марок: ТОЗ-55, ТОЗ-57, ИЖ-39Е, ИЖ-25
7	Для изготовления лож с приклеенной надставкой приклада спортивного оружия марок: СМ-2, БИ-6, БИ-7—2, МСВ-2, МСВ-5—1, МСВ-6—1, БК-3, БК-5, ИЖ-32
8	Для изготовления лож спортивного оружия на экспорт марок: СМ-2, БИ-6, БИ-7—2, МСВ-2, МСВ-5—1, МСВ-6—1, БК-5, ИЖ-32
9	Для изготовления лож с приклеенной надставкой приклада охотничьего оружия марок: КО-4, КО-5, 6—1
10	Для изготовления лож охотничьего оружия на экспорт марок: КО-4, КО-5, 6—1
11	Для изготовления лож спортивного оружия на экспорт марок СМ-2, БК-5, МСВ-5—1, БИ 7—2, МСВ 6—1, ЦВР-2, СМВ-1

(Измененная редакция, Изм. № 1)

ПРИМЕР УСЛОВНОГО ОБОЗНАЧЕНИЯ ЗАГОТОВОК

Заготовка № 1, изготовленная из древесины березы:

Заготовка 1 бер. ГОСТ 16424—83

Заготовка № 3, изготовленная из древесины бука:

Заготовка 3 бук ГОСТ 16424—83.

Редактор *Т.П. Шашина*
Технический редактор *Н.С. Гришанова*
Корректор *В.И. Варенцова*
Компьютерная верстка *С.В. Рябовой*

Изд. лиц. № 021007 от 10.08.95. Сдано в набор 06.09.99. Подписано в печать 12.10.99. Усл.печл. 1,40. Уч.-издл. 0,95.
Тираж 87 экз. С 3801. Зак. 853.

ИПК Издательство стандартов, 107076, Москва, Колодезный пер., 14.
Набрано в Издательстве на ПЭВМ
Филиал ИПК Издательство стандартов — тип. "Московский печатник", Москва, Лялин пер., 6
Плр № 080102