

**НОЖИ КЛИНОВЫЕ РИФЛЕННЫЕ С ТВЕРДОСПЛАВНЫМИ  
ПЛАСТИНАМИ К ТОРЦОВЫМ НАСАДНЫМ ФРЕЗАМ  
ДЛЯ ОБРАБОТКИ ЛЕГКИХ СПЛАВОВ**

**Конструкция и размеры**

ГОСТ

16224—81

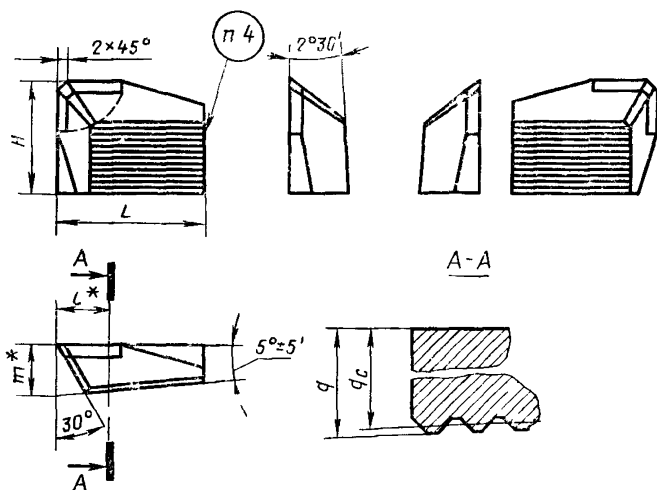
Wedge shaped ribbed blades with carbide tips  
for shell type face milling cutters for machining light  
alloys

Design and dimensions

ОКП 39186

Дата введения 01.01.83

1. Конструкция и размеры ножен должны соответствовать указанным на чертеже и в таблице.

*Правый нож**Левый нож*

\* Размеры для справок

Размеры, мм

Правый нож		Левый нож		L	H	q	q <sub>c</sub>	l	m	Номер пластины по ГОСТ 25408—82	
Обозначение	Применяемость	Обозначение	Применяемость							для правых ножей	для левых ножей
Э021-С531		Э021-С532		33,8	25,3	10,51	10,21	13,1	11,7	Э0050	Э0060
Э021-С533		Э021-С534		45,8	31,3	15,51	15,21	16,5	17,0	Э0070	Э0080

Примечания:

1. Размеры  $q$  и  $q_c$  даны без учета припуска на натяг.
2. Размеры ножей  $l$  и  $m$  даны без учета припуска на заточку.

Пример условного обозначения правого ножа длиной  $L=33,8$  мм:

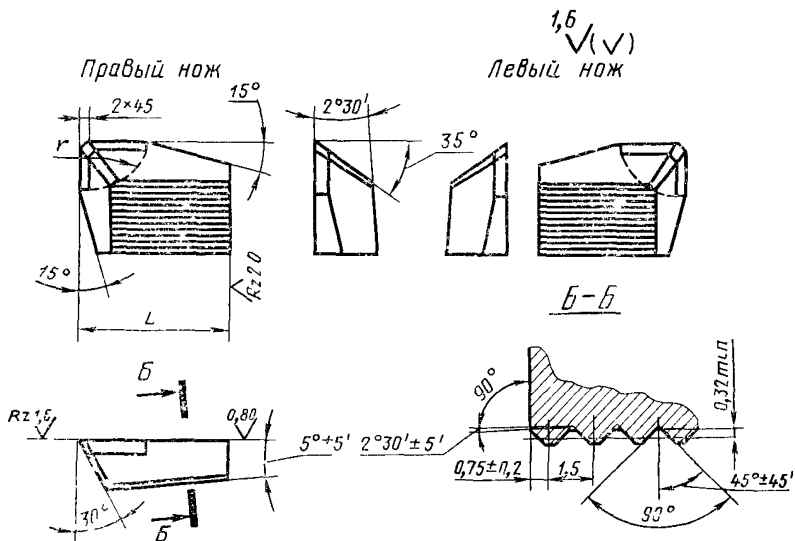
Нож 2021-0501 ГОСТ 16224—81

То же, левого:

Нож 2021-0502 ГОСТ 16224—81

(Измененная редакция, Изм. № 1).

2. Окончательно ножи затачиваются на фрезе в собранном виде.
3. Размеры рифлений — по ГОСТ 2568—71.
4. Маркировать: четыре последних цифры обозначения, марку твердого сплава, у запасных ножей кроме того товарный знак предприятия-изготовителя.
5. Технические требования — по ГОСТ 24360—80.
6. Элементы конструкции, размеры и геометрические параметры ножей указаны в приложении.

ЭЛЕМЕНТЫ КОНСТРУКЦИИ, РАЗМЕРЫ И ГЕОМЕТРИЧЕСКИЕ  
ПАРАМЕТРЫ НОЖЕЙ

ММ	
$L$	$r$
33,8	12,5
45,8	16,0

## ИНФОРМАЦИОННЫЕ ДАННЫЕ

1. УТВЕРЖДЕН И ВВЕДЕН В ДЕЙСТВИЕ Постановлением Государственного комитета СССР по стандартам от 30.04.81 № 2267
2. Срок проверки — 1996 г.  
Периодичность проверки — 10 лет
3. ВЗАМЕН ГОСТ 16224—70
4. ССЫЛОЧНЫЕ НОРМАТИВНО-ТЕХНИЧЕСКИЕ ДОКУМЕНТЫ

Обозначение НТД, на который дана ссылка	Номер пункта
ГОСТ 2568—71	3
ГОСТ 24360—80	5
ГОСТ 25408—82	1

5. Переиздание (май 1990 г.) с Изменением № 1, утвержденным в декабре 1987 г. (ИУС 3—88)