

СОРБЕНТЫ**Метод сокращения и усреднения проб**Sorbents. Method for reduction
and dispersion of samples**ГОСТ**
16189—70

Постановлением Комитета стандартов, мер и измерительных приборов при Совете Министров СССР от 15/VII 1970 г. № 1091 срок введения установлен с 1/VII 1971 г.

Несоблюдение стандарта преследуется по закону

Настоящий стандарт распространяется на гранулированные и дробленые сорбенты размером частиц 0,5—6,0 мм по диаметру и до 10 мм по длине и устанавливает метод сокращения и усреднения проб сорбентов.

Сущность метода заключается в получении проб сорбентов одновременным усреднением, разделением общей пробы на равные части в универсальном механическом делителе.

Применение метода предусматривается в стандартах и технической документации, утвержденной в установленном порядке, и устанавливающих технические требования на сорбенты.

1. АППАРАТУРА

При сокращении и усреднении проб сорбентов применяют:

1.1. Универсальный механический делитель проб сорбентов (см. чертеж).

1.2. Весы технические квадрантные типа ВЛТК-500 или другие технические весы с точностью взвешивания до 0,1 г.

1.3. Шкаф сушильный с электрическим обогревом и автоматическим терморегулятором, обеспечивающим температуру 105—110°C для активных углей и катализаторов, $200 \pm 10^\circ\text{C}$ — для гоппалитов.

1.4. Печь муфельная с электрическим обогревом, автоматическим терморегулятором или реостатом, обеспечивающим температуру 450—550°C для прокаливания цеолитов.

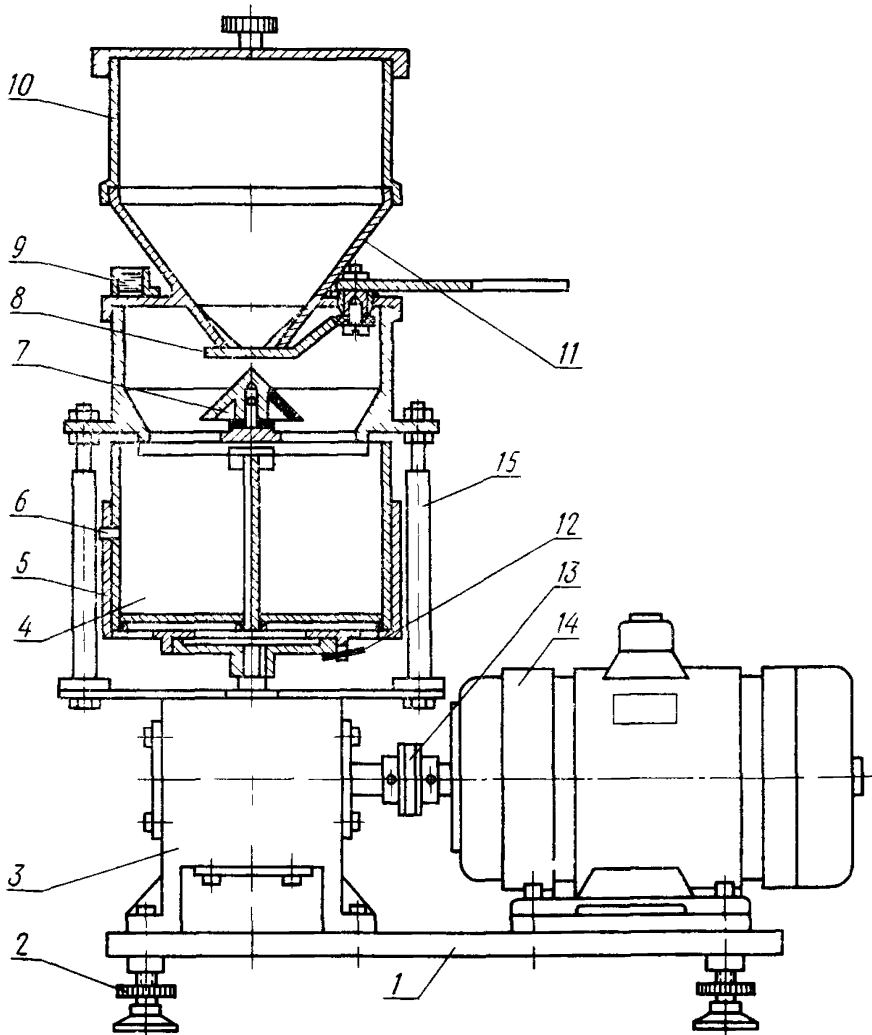


Приборы изготавливают по технической документации, утвержденной в установленном порядке.

1.5. Колбы плоскодонные вместимостью 250 мл.

1.6. Цилиндры измерительные с носиками, вместимостью 1000, 250 и 100 мл по ГОСТ 1770—64.

1.7. Банки или бюксы стеклянные с притертыми пробками, вместимостью 100—150 мл.



1—плита, 2—регулирующие винты, 3—червячный редуктор, 4—сектор, 5—обойма; 6—фиксатор, 7—усреднительный конус; 8—клапан, 9—уровень, 10—бункер, 11—дополнительный конус; 12—пружина; 13—муфта, 14—электродвигатель, 15—установочные стойки

1.8. Стеклянная воронка с укороченной трубкой для пересыпания сорбента, типа 1а, № 6 по ГОСТ 8613—64.

1.9. Круглая щетка типа «ерш» для чистки делителя.

1.10. Противень из алюминия или нержавеющей стали размером $380 \times 250 \times 40$ мм.

1.11. Эксикатор по ГОСТ 6371—64 типа Э-190 или Э-250 с гранулированным хлористым кальцием по ГОСТ 4161—67.

2. ПОДГОТОВКА ПРИБОРА К ИСПЫТАНИЮ

2.1. Секторы 4 (в количестве четырех или восьми) вставляют в обойму 5 до упора на одном уровне так, чтобы фиксатор первого сектора вошел в прорезь обоймы. Обойму с секторами вставляют в тарелку делителя так, чтобы пружина вошла в прорезь направляющей обоймы.

2.2. В воронку бункера вкладывают дополнительный конус 11 с отверстием диаметром 12 или 18 мм.

В случае застревания (зависания) частиц сорбента в отверстиях конусов конуса совсем не вкладывают в воронку бункера.

2.3. Поверхности воронки, усреднительного конуса, корпуса и секторов очищают от пыли и протирают.

2.4. Расстояние по вертикали от нижней кромки воронки до острия конуса должно быть 6 мм (с учетом надетой шайбы толщиной 4 мм), а при работе с сорбентами, состоящими из крупных частиц, например, рекуперационные угли, химические поглотители, силикагели типов КСМ и КСК и др. — 10 мм (без шайбы).

3. ПРОВЕДЕНИЕ ИСПЫТАНИЙ

3.1. Берут пробу сорбента объемом до 1000 мл, удовлетворяющую техническим требованиям по влажности. Пробы сорбентов, не соответствующие техническим требованиям по влажности, высушивают 3 ч в сушильном шкафу на открытых противнях с высотой слоя сорбента 5 мм при температуре: $105-110^{\circ}\text{C}$ — для проб активных углей и катализаторов; $200 \pm 10^{\circ}\text{C}$ — для проб голкалита.

Пробы цеолитов прокаливают в муфельной печи 3 ч при температуре $450-550^{\circ}\text{C}$.

Высушенный сорбент пересыпают теплым в эксикатор с хлористым кальцием, закрывают и охлаждают до комнатной температуры.

3.2. Пробу сухого сорбента загружают в бункер делителя и разравнивают.

3.3. Включив электромотор, быстрым, но без рывков поворотом ручки клапана против часовой стрелки до упора открывают воронку.

3 4 После полного высыпания сорбента из воронки обратным поворотом ручки закрывают отверстие воронки и выключают электромотор.

3 5 Муфту редуктора вращают вручную и устанавливают обойму так, чтобы, отжав пружину, можно было свободно вынуть обойму из прибора.

3 6 Из каждого сектора берут навеску или отбирают необходимый объем сорбента в стеклянную колбу, бюксу или банку.

3 7. Пробу меньшего объема получают дальнейшим сокращением содержимого одного сектора делителя.

3 8 При проведении контрольных, арбитражных испытаний и при исследовательских работах крупные пробы последовательно сокращают до таких количеств, которые необходимы для единичных анализов (одна навеска).

3 9. Остаток сорбента в каждом секторе делителя после отбора пробы для единичного анализа должен быть не более 10% от объема сорбента в секторе.

3 10 Последовательное отсыпание сорбента для отдельных анализов из общей колбы или сектора делителя не допускается.

3 11. Если пробу сорбента не используют сразу для испытаний, то ее хранят в стеклянной посуде с притертой пробкой с указанием марки сорбента, номера пробы и даты приготовления
