



ГОСУДАРСТВЕННЫЙ СТАНДАРТ
СОЮЗА ССР

**МАТЕРИАЛЫ ТЕКСТИЛЬНЫЕ.
ПОКРЫТИЯ НАПОЛЬНЫЕ**

**МЕТОД ОПРЕДЕЛЕНИЯ ПРОЧНОСТИ
ЗАКРЕПЛЕНИЯ ВОРСА**

**ГОСТ 14217-87
(СТ СЭВ 5578-86)**

Издание официальное

ГОСУДАРСТВЕННЫЙ КОМИТЕТ СССР ПО СТАНДАРТАМ

Москва

**МАТЕРИАЛЫ ТЕКСТИЛЬНЫЕ.
ПОКРЫТИЯ НАПОЛЬНЫЕ****Метод определения прочности
закрепления ворса**

Textile floorcoverings and machine-made carpets.
Method for determination of tuft bind strength

ОКП 817 000

ГОСТ
14217-87
(СТ СЭВ 5578-86)

Срок действия с 01.07.88

до 01.07.93

Несоблюдение стандарта преследуется по закону**1. СУЩНОСТЬ МЕТОДА**

Метод заключается в определении усилия, необходимого для вытягивания пучка ворса или петли из грунтового слоя напольного покрытия.

2. ПРОБЫ

2.1. Отбор проб проводят по ГОСТ 20566-75.

2.2. Из каждой точечной пробы вырезают не менее пяти элементарных проб на расстоянии не менее 100 мм от края точечной пробы, размером, соответствующим размеру зажима, соблюдая требования к отбору проб по ГОСТ 20566-75.

Испытуемые пучки ворса (петли) должны быть расположены на расстоянии не менее 25 мм друг от друга и от края элементарной пробы.

2.3. Элементарные пробы перед испытанием выдерживают в климатических условиях по ГОСТ 10681-75.

3. АППАРАТУРА

Для проведения испытания применяют:

Г) прибор для испытания на растяжение с достаточным диапазоном измерения и погрешностью не более $\pm 3\%$.

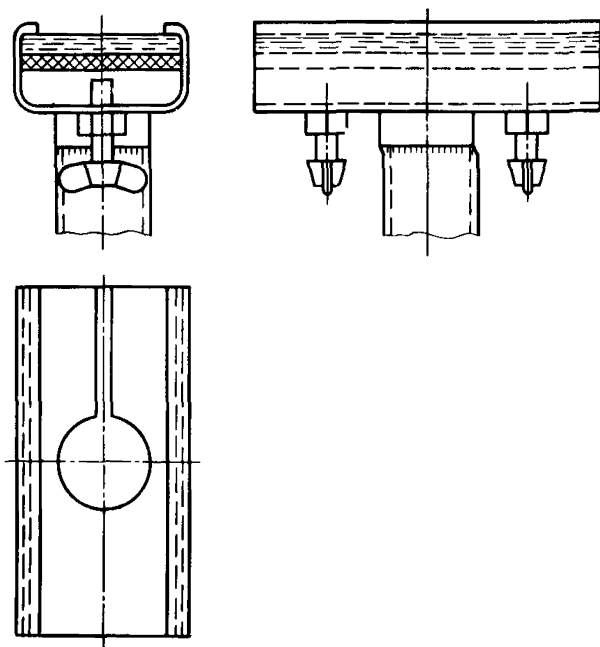
Рекомендуется применять прибор с постоянной скоростью деформации или с постоянной скоростью возрастания нагрузки или с постоянной скоростью опускания нижнего зажима. В ходе испытания время, необходимое для достижения максимального усилия вытягивания, должно находиться в диапазоне 5-10 с;

С.2 ГОСТ 14217–87 (СТ СЭВ 5578–86)

2) зажим элементарной пробы, обеспечивающий закрепление пробы в горизонтальной плоскости (черт. 1);

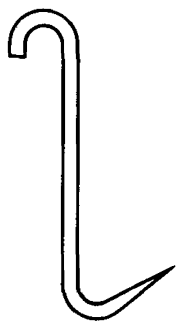
3) средства для вытягивания ворса, например, приспособление в виде крючка (черт. 2) для петли, приспособление в виде зажима (черт. 3) для пучка.

**Приспособление для зажима рабочей пробы
Элементарная проба, зажатая в горизонтальной плоскости**



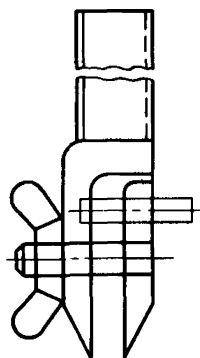
Черт. 1

**Приспособление для вытягивания ворса
Крючок, применяемый для петли**



Черт. 2

**Зажимной механизм,
применяемый для пучка**



Черт. 3

4. ПРОВЕДЕНИЕ ИСПЫТАНИЯ

4.1. Испытание проводят в климатических условиях по ГОСТ 10681–75.

4.2. Устройство для испытания регулируют таким образом, чтобы обеспечить продолжительность испытания в диапазоне 5–10 с.

4.3. При использовании крючка – петлю ворса надевают на крючок, который фиксируют в зажимном устройстве.

4.4. При использовании зажима – пучок ворса закрепляют в зажимном устройстве.

4.5. Пучок или петлю располагают в зажимном устройстве или на крючке по направлению растяжения.

4.6. Испытания проводят до полного удаления ворса. Результат не учитывается, если удален не весь испытуемый ворс или удалена часть ворса, не относящаяся к испытуемому ворсу.

4.7. Если нет других требований, испытание проводят не менее чем на 20 пучках (петлях). В случае напольного покрытия со смешанным ворсом испытания проводят не менее чем на 10 пучках и 10 петлях. При разрыве пучков (петель) данные измерения фиксируют с примечанием "обрыв".

5. ОБРАБОТКА РЕЗУЛЬТАТОВ

Рассчитывают среднее арифметическое значение усилия вытягивания ворса, а также среднее арифметическое результатов с обозначением "обрыв". Расчет производят с точностью до трех знаков. В случае смешанного ворса результаты испытания указывают отдельно для петель и пучков.

6. ПРОТОКОЛ ИСПЫТАНИЯ

Протокол испытания должен содержать следующие данные:

- 1) технические характеристики испытуемого напольного покрытия;
 - 2) тип применяемой разрывной машины;
 - 3) значение усилия вытягивания ворса;
 - 4) количество испытаний;
 - 5) обозначение настоящего стандарта;
 - 6) дату и место испытания.
-

С 4 ГОСТ 14217–87 (СТ СЭВ 5578–86)

ИНФОРМАЦИОННЫЕ ДАННЫЕ

1. ВНЕСЕН Министерством легкой промышленности СССР

ИСПОЛНИТЕЛИ

Л. А. Черникина, И. Н. Петрова, Т. А. Афанасьева

2. Постановлением Государственного комитета СССР по стандартам от 11.06.87 № 1991 стандарт Совета Экономической Взаимопомощи СТ СЭВ 5578–86 „Материалы текстильные. Покрытия напольные. Метод определения прочности закрепления ворса” введен в действие непосредственно в качестве государственного стандарта СССР с 01.07.88

3. ВЗАМЕН ГОСТ 14217–69

4. Срок первой проверки — 1992 г. Периодичность проверки — 5 лет

5. ССЫЛОЧНЫЕ НОРМАТИВНО-ТЕХНИЧЕСКИЕ ДОКУМЕНТЫ

Раздел, в котором приведена ссылка	Обозначение стандарта СЭВ	Обозначение государственного стандарта
2	СТ СЭВ 2041–79	ГОСТ 20566 75
2, 4	СТ СЭВ 2038–79	ГОСТ 10681–75
2	СТ СЭВ 2675–80	ГОСТ 20566 75

Редактор *А.А. Зимовнова*
Технический редактор *В.Н. Прусакова*
Корректор *В.М. Смирнова*

Сдано в наб. 03.07.87 Подп. к печ. 12.08.87 0,5 усл. п. л. 0,5 усл. кр.-отт. 0,24 уч.-изд. л.
Тираж 5000 Цена 3 коп.

Ордена „Знак Почета“ Издательство стандартов, 123840, Москва, ГСП,
Новопресненский пер., 3

Набрано в Издательстве стандартов, на композере
Тип. „Московский печатник“ Москва, Лялин пер., 6 Зак. 6536