

М Е Ж Г О С У Д А Р С Т В Е Н Н Ы Й С Т А Н Д А Р Т**ЯЩИКИ ИЗ ГОФРИРОВАННОГО КАРТОНА
ДЛЯ ПИЩЕВЫХ ПРОДУКТОВ, СПИЧЕК, ТАБАЧНЫХ ИЗДЕЛИЙ
И МОЮЩИХ СРЕДСТВ****Технические условия**Boxes of corrugated board for food-stuffs, matches,
tobacco and detergents. Specifications**ГОСТ
13511—91**МКС 55.160
ОКП 54 7119, 54 7115Дата введения 01.01.93

Настоящий стандарт распространяется на ящики из гофрированного картона, предназначенные для упаковывания, транспортирования и хранения пищевых продуктов, спичек, табачных изделий и моющих средств, изготовляемых для нужд народного хозяйства и экспорта.

Ящики из гофрированного картона должны удовлетворять требованиям ГОСТ 9142 и требованиям настоящего стандарта.

1. ТЕХНИЧЕСКИЕ ТРЕБОВАНИЯ**1.1. Основные параметры и размеры**

1.1.1. Ящики из гофрированного картона должны изготовляться складными с четырехклапанным дном и крышкой по ГОСТ 9142 (исполнение А).

Допускается по согласованию потребителя с изготовителем изготавливать ящики другого исполнения.

1.1.2. Основные параметры и размеры должны соответствовать указанным в табл. 1.

Наружные размеры ящиков приведены в приложении 5.

Т а б л и ц а 1

| Обозначение ящика | Внутренние размеры ящика, мм | | | Вместимость, дм ³ | Предельная масса упаковочной продукции в ящике, кг | Марка гофрированного картона по ГОСТ 7376 |
|-------------------|------------------------------|--------|--------|------------------------------|----------------------------------------------------|-------------------------------------------|
| | Длина | Ширина | Высота | | | |
| 1 | 260 | 215 | 395 | 22,1 | 20 | T 11 |
| 41 | 317 | 285 | 162 | 14,6 | 15 | T 11 |
| 3 | 335 | 335 | 335 | 37,6 | 10 | T 22 |
| 50 | 358 | 230 | 222 | 18,3 | 20 | T 11 |
| 42 | 360 | 280 | 235 | 23,7 | 20 | T 11 |
| 5 | 380 | 190 | 304 | 21,9 | 20 | T 11 |
| 7 | 380 | 253 | 237 | 22,8 | 20 | T 24 |
| 8 | 380 | 285 | 171 | 18,5 | 20 | T 11 |
| 9 | 380 | 285 | 266 | 28,8 | 20 | T 24 |
| 57 | 380 | 190 | 171 | 24,7 | 15 | T 11 |
| 10 | 380 | 380 | 237 | 34,2 | 25 | T 24 |
| 11 | 380 | 380 | 253 | 36,5 | 25 | T 24 |
| 43 | 380 | 380 | 317 | 45,8 | 15 | T 22 |
| 12 | 380 | 380 | 342 | 49,4 | 20 | T 22 |
| 13 | 380 | 380 | 475 | 68,6 | 20 | T 22 |
| 51 | 403 | 380 | 295 | 45,2 | 20 | T 11 |
| 15 | 410 | 260 | 205 | 21,9 | 20 | T 11 |

| Обозначение ящика | Внутренние размеры ящика, мм | | | Вместимость, дм ³ | Предельная масса упакован- ной продукции в ящике, кг | Марка гофриро- ванного картона по ГОСТ 7376 |
|----------------------|------------------------------|--------|--------|---------------------------------|---------------------------------------------------------------|---------------------------------------------------|
| | Длина | Ширина | Высота | | | |
| 16 | 410 | 330 | 162 | 21,9 | 20 | T 11 |
| 17 | 413 | 317 | 162 | 21,2 | 20 | T 11 |
| 18 | 413 | 317 | 190 | 24,9 | 25 | T 24 |
| 19 | 435 | 400 | 380 | 66,1 | 20 | T 11 |
| 20 | 435 | 400 | 425 | 74,0 | 25 | T 11 |
| 21 | 442 | 317 | 442 | 61,9 | 20 | T 11 |
| 58 | 450 | 190 | 171 | 14,6 | 15 | T 11 |
| 24 | 475 | 285 | 237 | 32,1 | 30 | T 12 |
| 44 | 475 | 290 | 185 | 25,5 | 20 | T 11 |
| 52 | 475 | 317 | 350 | 52,7 | 20 | T 11 |
| 53 | 492 | 338 | 458 | 76,2 | 20 | T 11 |
| 39 | 495 | 270 | 415 | 55,5 | 20 | T 11 |
| 54 | 516 | 362 | 464 | 86,7 | 20 | T 11 |
| 55 | 532 | 228 | 265 | 32,1 | 15 | T 23 |
| 45 | 532 | 228 | 380 | 46,1 | 20 | T 23 |
| 26 | 540 | 350 | 390 | 73,7 | 25 | T 11 |
| 46 | 550 | 220 | 195 | 23,6 | 20 | T 11 |
| 40 | 555 | 380 | 304 | 64,1 | 20 | T 11 |
| 30 | 555 | 380 | 342 | 72,1 | 20 | T 11 |
| 47 | 555 | 380 | 330 | 69,5 | 20 | T 11 |
| 27 | 570 | 253 | 190 | 27,4 | 15 | T 11 |
| 28 | 570 | 285 | 190 | 30,9 | 20 | T 23 |
| 48 | 570 | 380 | 253 | 54,8 | 20 | T 23 |
| 29 | 570 | 380 | 285 | 61,7 | 20 | T 22 |
| 31 | 570 | 380 | 380 | 82,3 | 15 | T 22 |
| 32 | 570 | 475 | 475 | 128,6 | 10 | T 22 |
| 49 | 610 | 298 | 209 | 38,0 | 20 | T 22 |
| 33 | 615 | 315 | 335 | 64,9 | 20 | T 11 |
| 34 | 615 | 365 | 315 | 70,7 | 20 | T 11 |
| 35 | 615 | 395 | 350 | 85,0 | 20 | T 11 |
| 36 | 634 | 335 | 162 | 34,4 | 20 | T 11 |
| 37 | 651 | 380 | 210 | 51,9 | 15 | T 11 |
| 38 | 760 | 380 | 342 | 98,8 | 20 | T 11 |
| 56 | 760 | 350 | 295 | 78,5 | 20 | T 11 |
| 59 | 685 | 365 | 235 | 58,8 | 15 | T 22 |
| 60 | 606 | 400 | 680 | 164,8 | 22 | T 22 |

П р и м е ч а н и я:

1. Ящики высотой менее 190 мм вырабатываются по согласованию потребителя с изготовителем.
2. Предельная масса упакованной продукции в ящике при отправке на экспорт не должна превышать 20 кг.

(Измененная редакция, Изм. № 1).

1.1.3. Допускается изготовлять ящик № 11 высотой 270 мм, ящик № 18 высотой 210 мм, ящик № 30 высотой 355 мм, ящик № 39 высотой 420 мм, ящик № 55 высотой 253 мм, ящик № 13 высотой 435 мм.

1.1.4. Код ОКП и площадь развертки ящиков, вкладышей, прокладок и амортизаторов приведены в приложении 1.

1.1.5. Продукция, рекомендуемая для упаковывания в ящики, приведена в приложении 2.

1.2. Х а р а к т е р и с т и к а

1.2.1. Ящики, вкладыши, прокладки, амортизаторы следует изготовлять из гофрированного картона типа Т по ГОСТ 7376 марок, не ниже указанных в табл. 1 настоящего стандарта.

1.2.2. Ящик № 7 для маргарина в монолите, ящики № 11, 18 для насыпных пищевых концентратов, ящики № 9, 28, 48—49, 55 для макаронных изделий должны быть снабжены вкладышами.

Допускается изготавливать ящики с вкладышами: № 45 для макаронных изделий, № 10 для хлебных изделий длительного хранения.

Допускается по согласованию изготовителя с потребителем изготавливать без вкладышей ящики № 7, 9, 11, 18, 28, 33, 45, 48—49, 55, из гофрированного картона марки П-31.

Допускаемые отклонения от внутренних размеров вкладышей ± 3 мм.

1.2.3. Допускается вкладыши, прокладки и амортизаторы изготавливать из гофрированного картона по ГОСТ 7376. Марка гофрированного картона не регламентируется.

Допускается вкладыши изготавливать из отходов производства при условии отсутствия разрывов плоских слоев гофрированного картона и смятия гофров.

При поставке ящиков на внутренний рынок допускается изготавливать прокладки и амортизаторы из отходов гофрированного картона, получаемых при производстве ящиков, и из ящиков, бывших в употреблении.

(Измененная редакция, Изм. № 1).

1.2.4. Ящики № 33—35, 38, 53—54 для табачных изделий должны быть снабжены горизонтальными прокладками на дно ящика, ящик № 3 для спичечной соломки — амортизаторами по углам ящика (приложение 3).

1.2.5. Ящики должны выдерживать не менее семи ударов при свободном падении. Высота сбрасывания ящиков при определении показателя «число ударов при свободном падении» должна соответствовать ГОСТ 9142.

1.2.6. Ящики № 7, 9—11, 18, 28, 29, 31, 43, 45, 48, 49, 55, предназначенные под продукцию, не воспринимающую нагрузку штабеля, испытывают на сопротивление сжатию. Коэффициент запаса прочности должен быть равен 1,65, для ящиков № 10—1,85. Высота штабеля должна быть равна 2,5 м.

1.2.7. Ящики должны быть сшиты или склеены по соединительному шву в соответствии с требованиями ГОСТ 9142.

Расстояние между скобами при сшивке ящиков должно быть не более:

45 мм — при массе груза до 20 кг;

35 мм — при массе груза более 20 кг.

1.3. К о м п л е к т н о с т ь

1.3.1. Ящики, в которых предусмотрено применение вкладышей, прокладок, амортизаторов, поставляют в комплекте в соответствии с приложением 4.

По согласованию с потребителем допускается ящики поставлять без прокладок и амортизаторов.

1.3.2. Размеры и количество вкладышей, прокладок и амортизаторов приведены в приложении 4.

1.4. М а р к и р о в к а

1.4.1. На ящики должна быть нанесена маркировка, характеризующая тару по ГОСТ 14192 с указанием:

- наименования предприятия-изготовителя или его товарного знака;

- обозначения настоящего стандарта и номера ящика по стандарту.

Допускается по согласованию изготовителя с потребителем наносить на ящики № 1, 7 маркировку, характеризующую продукцию.

1.5. У п а к о в к а

1.5.1. Упаковка ящиков, вкладышей, прокладок и амортизаторов — по ГОСТ 9142.

2. ПРИЕМКА

2.1. Правила приемки ящиков, вкладышей, прокладок, амортизаторов — по ГОСТ 9142.

3. МЕТОДЫ КОНТРОЛЯ

3.1. Перед испытанием на механическую прочность ящики кондиционируют в соответствии с требованиями ГОСТ 21798, режим 6, в течение 24 ч.

Допускается ящики не кондиционировать, если гофрированный картон ящиков на момент испытания имеет влажность (6—9) % и если со времени изготовления гофрированного картона и ящиков прошло не более 8 ч.

3.2. Испытания на соответствие показателей механической прочности проводят по ГОСТ 18211 и ГОСТ 18425 при разногласиях в оценке качества ящиков.

С. 4 ГОСТ 13511—91

4. ТРАНСПОРТИРОВАНИЕ И ХРАНЕНИЕ

4.1. Транспортирование и хранение — по ГОСТ 9142.

5. УКАЗАНИЕ ПО ЭКСПЛУАТАЦИИ

5.1. Ящики с продукцией массой до 15 кг должны быть оклеены бумажной клеевой лентой по ГОСТ 9142 (приложение 6, черт. 30), с массой груза от 15 до 20 кг оклеены бумажной клеевой лентой по ГОСТ 9142 — (приложение 6, черт. 31), с массой груза 20 кг и выше склеены клапаны по ГОСТ 9142 (приложение 6, черт. 33) и оклеены клеевой лентой (приложение 6, черт. 30) или клапаны сшиты металлическими скобами по ГОСТ 9142 (приложение 6, черт. 34).

5.2. Ящик № 7 после налива маргарина должен складироваться на поддоне не более 5 ящиков по высоте до полного остывания маргарина.

ПРИЛОЖЕНИЕ 1
Рекомендуемое

КОД ОКП И ПЛОЩАДЬ РАЗВЕРТКИ ЯЩИКОВ, ВКЛАДЫШЕЙ, ПРОКЛАДОК И АМОРТИЗАТОРОВ

Т а б л и ц а 2

| Обозначение ящика | Код ОКП | Площадь развертки, м ² | | | |
|-------------------|--------------|-----------------------------------|----------|-----------|---------------|
| | | ящика | вкладыша | прокладки | амортизаторов |
| 1 | 54 7119 8151 | 0,628 | — | — | — |
| 41 | 54 7119 0031 | 0,580 | — | — | — |
| 3 | 54 7115 9023 | 0,955 | — | — | 0,449 |
| 50 | 54 7119 0151 | 0,574 | — | — | — |
| 42 | 54 7119 0041 | 0,706 | — | — | — |
| 5 | 54 7119 3011 | 0,607 | — | — | — |
| 7 | 54 7119 8166 | 0,666 | 0,295 | — | — |
| 8 | 54 7119 4281 | 0,651 | — | — | — |
| 9 | 54 7119 1016 | 0,783 | 0,348 | — | — |
| 57 | 54 7119 1541 | 0,900 | — | — | — |
| 10 | 54 7119 4016 | 0,994 | 0,356 | — | — |
| 11 | 54 7119 3026 | 1,019 | 0,380 | — | — |
| 43 | 54 7119 2051 | 1,120 | — | — | — |
| 12 | 54 7119 5011 | 1,160 | — | — | — |
| 13 | 54 7119 5021 | 1,370 | — | — | — |
| 51 | 54 7119 4241 | 1,117 | — | — | — |
| 15 | 54 7119 0011 | 0,668 | — | — | — |
| 16 | 54 7119 0021 | 0,776 | — | — | — |
| 17 | 54 7119 4021 | 0,746 | — | — | — |
| 18 | 54 7119 2036 | 0,789 | 0,274 | — | — |
| 19 | 54 7115 9031 | 1,370 | — | — | — |
| 20 | 54 7115 9041 | 1,448 | — | — | — |
| 21 | 54 7119 2041 | 1,217 | — | — | — |
| 58 | 54 7119 2071 | 0,500 | — | — | — |
| 24 | 54 7119 3031 | 0,844 | — | — | — |
| 44 | 54 7119 0051 | 0,774 | — | — | — |
| 52 | 54 7119 4251 | 1,116 | — | — | — |
| 53 | 54 7119 6083 | 1,380 | — | 0,158 | — |
| 39 | 54 7119 5031 | 1,108 | — | — | — |
| 54 | 54 7119 6093 | 1,522 | — | 0,178 | — |
| 55 | 54 7119 1116 | 0,798 | 0,398 | — | — |
| 45 | 54 7119 1036 | 0,980 | 0,570 | — | — |

Продолжение табл. 2

| Обозначение ящика | Код ОКП | Площадь развертки, м ² | | | |
|-------------------|--------------|-----------------------------------|----------|-----------|---------------|
| | | ящика | вкладыша | прокладки | амортизаторов |
| 26 | 54 7115 9051 | 1,384 | — | — | — |
| 46 | 54 7119 0071 | 0,683 | — | — | — |
| 40 | 54 7115 9061 | 1,343 | — | — | — |
| 30 | 54 7115 9071 | 1,417 | — | — | — |
| 47 | 54 7115 9081 | 1,393 | — | — | — |
| 27 | 54 7119 0161 | 0,776 | — | — | — |
| 28 | 54 7119 1026 | 0,862 | 0,321 | — | — |
| 48 | 54 7119 1046 | 1,264 | 0,476 | — | — |
| 29 | 54 7119 2556 | 1,327 | 0,536 | — | — |
| 31 | 54 7119 2061 | 1,513 | — | — | — |
| 32 | 54 7119 2011 | 2,068 | — | — | — |
| 49 | 54 7119 1056 | 0,974 | 0,375 | — | — |
| 33 | 54 7119 6013 | 1,271 | — | 0,185 | — |
| 34 | 54 7119 6023 | 1,398 | — | 0,215 | — |
| 35 | 54 7119 6033 | 1,575 | — | 0,233 | — |
| 36 | 54 7119 2021 | 1,017 | — | — | — |
| 37 | 54 7115 6021 | 1,277 | — | — | — |
| 38 | 54 7119 6043 | 1,718 | — | 0,278 | — |
| 56 | 54 7119 6111 | 1,498 | — | — | — |
| 59 | 54 7119 6121 | 1,322 | — | — | — |
| 60 | 54 7119 6131 | 2,262 | — | — | — |

ПРИЛОЖЕНИЕ 1. (Измененная редакция, Изм. № 1).

ПРИЛОЖЕНИЕ 2
Рекомендуемое

ПРОДУКЦИЯ, РЕКОМЕНДУЕМАЯ ДЛЯ УПАКОВЫВАНИЯ В ЯЩИКИ

Таблица 3

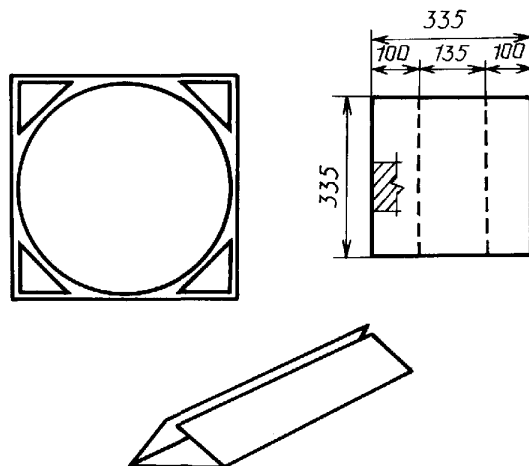
| Наименование продукции | Обозначение ящика |
|----------------------------------------------------------------------------------------------|------------------------|
| Маргарин, жиры кондитерские, хлебопекарные кулинарные (расфасованные) | 1 |
| Сахар | 50, 16, 41, 42, 44, 46 |
| Сахар, этикетки для сигарет | 15 |
| Туалетное мыло | 1 |
| Соломка спичечная | 3 |
| Быстрозамороженные плоды и овощи | 5, 11 |
| Маргариновая продукция в монолите | 7 |
| Соль | 57, 58, 8 |
| Длиннотрубчатые макаронные изделия, фасованные на импортных автоматах, сухие яичные продукты | 9 |
| Макаронные изделия | 21, 29, 45, 48, 49, 55 |
| Макаронные изделия, фасованные на импортных автоматах | 28 |
| Брикетируемые пищевые концентраты | 8, 10, 11, 17, 18 |
| Насыпные пищевые концентраты | 7, 11, 18 |
| Хлебные изделия длительного хранения | 10 |
| Изделия сухарные | 12, 10, 11, 24, 28, 29 |
| Хлебцы хрустящие | 43 |

| Наименование продукции | Обозначение ящика |
|-------------------------------------------------------|------------------------------------|
| Овсяные хлопья «Геркулес» | 11, 21 |
| Сухокомпотная смесь | 21 |
| Байховый чай | 12, 13, 39, 34 |
| Сушеные плоды, овощи, пряности, кофе | 11, 18 |
| Спички | 19, 20, 26, 30, 47, 40 |
| Быстрозамороженная продукция | 11, 24 |
| Стиральные порошки, фасованные на импортных автоматах | 39 |
| Стиральные порошки | 37 |
| Табачные изделия | 33, 34, 35, 38, 53, 54, 56, 59, 60 |
| Хрустящий картофель | 31 |
| Сухие завтраки | 21, 32, 36 |
| Наборы пищевые для спецпотребителя | 51, 52 |
| Сухое молоко | 27 |
| Толокно | 16 |
| Мыло хозяйственное | 1, 5, 7, 15—18, 24 |

ПРИЛОЖЕНИЕ 1. (Измененная редакция, Изм. № 1).

ПРИЛОЖЕНИЕ 3
Справочное

АМОРТИЗАТОР К ЯЩИКУ



РАЗМЕРЫ И КОЛИЧЕСТВО ВКЛАДЫШЕЙ, ПРОКЛАДОК И АМОРТИЗАТОРОВ

Т а б л и ц а 4

| Обозна- чение | Вкладыши, мм | | | Прокладки, мм | | | Амортизаторы, мм | | |
|------------------|--------------|--------|----------------------|---------------|--------|----------------------|------------------|--------|----------------------|
| | Длина | Ширина | Количе- ство, шт. | Длина | Ширина | Количе- ство, шт. | Длина | Ширина | Количе- ство, шт. |
| 3 | — | — | — | — | — | — | 335 | 335 | 4 |
| 7 | 1246 | 237 | 1 | — | — | — | — | — | — |
| 9 | 1310 | 266 | 1 | — | — | — | — | — | — |
| 10 | 1500 | 237 | 1 | — | — | — | — | — | — |
| 11 | 1500 | 253 | 1 | — | — | — | — | — | — |
| 18 | 1440 | 190 | 1 | — | — | — | — | — | — |
| 28 | 1690 | 190 | 1 | — | — | — | — | — | — |
| 29 | 1880 | 285 | 1 | — | — | — | — | — | — |
| 33 | — | — | — | 605 | 305 | 1 | — | — | — |
| 34 | — | — | — | 605 | 355 | 1 | — | — | — |
| 35 | — | — | — | 605 | 385 | 1 | — | — | — |
| 38 | — | — | — | 750 | 370 | 1 | — | — | — |
| 45 | 1500 | 380 | 1 | — | — | — | — | — | — |
| 48 | 1880 | 253 | 1 | — | — | — | — | — | — |
| 49 | 1796 | 209 | 1 | — | — | — | — | — | — |
| 53 | — | — | — | 482 | 328 | 1 | — | — | — |
| 54 | — | — | — | 506 | 352 | 1 | — | — | — |
| 55 | 1500 | 265 | 1 | — | — | — | — | — | — |

НАРУЖНЫЕ РАЗМЕРЫ ЯЩИКОВ

Т а б л и ц а 5

| Обозначение ящика | Наружные размеры, мм, не более | | | Обозначение ящика | Наружные размеры, мм, не более | | |
|-------------------|--------------------------------|--------|--------|-------------------|--------------------------------|--------|--------|
| | Длина | Ширина | Высота | | Длина | Ширина | Высота |
| 1 | 273 | 228 | 408 | 53 | 505 | 351 | 471 |
| 41 | 330 | 298 | 175 | 39 | 508 | 283 | 428 |
| 3 | 348 | 348 | 348 | 54 | 529 | 375 | 477 |
| 50 | 371 | 243 | 235 | 55 | 545 | 241 | 278 |
| 42 | 373 | 293 | 248 | 45 | 545 | 241 | 393 |
| 5 | 393 | 203 | 317 | 26 | 553 | 363 | 403 |
| 7 | 393 | 266 | 250 | 46 | 563 | 233 | 208 |
| 8 | 393 | 298 | 184 | 40 | 568 | 393 | 317 |
| 9 | 393 | 298 | 279 | 30 | 568 | 393 | 355 |
| 57 | 393 | 393 | 184 | 47 | 568 | 393 | 343 |
| 10 | 393 | 393 | 250 | 27 | 583 | 266 | 203 |
| 11 | 393 | 393 | 266 | 28 | 583 | 298 | 203 |
| 43 | 393 | 393 | 330 | 48 | 583 | 393 | 266 |
| 12 | 393 | 393 | 355 | 29 | 583 | 393 | 298 |
| 13 | 393 | 393 | 488 | 31 | 583 | 393 | 393 |
| 51 | 416 | 393 | 308 | 32 | 583 | 488 | 488 |
| 15 | 423 | 273 | 218 | 49 | 623 | 311 | 222 |
| 16 | 423 | 443 | 175 | 33 | 628 | 328 | 348 |
| 17 | 426 | 330 | 175 | 34 | 628 | 378 | 328 |
| 18 | 426 | 330 | 203 | 35 | 628 | 408 | 363 |
| 19 | 448 | 413 | 393 | 36 | 647 | 348 | 175 |
| 20 | 448 | 413 | 438 | 37 | 664 | 393 | 223 |
| 21 | 455 | 330 | 455 | 38 | 773 | 393 | 355 |
| 58 | 463 | 203 | 184 | 56 | 773 | 363 | 308 |
| 24 | 488 | 298 | 250 | 59 | 698 | 378 | 248 |
| 44 | 488 | 303 | 198 | 60 | 619 | 413 | 693 |
| 52 | 488 | 330 | 363 | | | | |

П р и м е ч а н и я:

1. Наружные размеры ящиков определяют по формуле

$$l + 2S + K,$$

где l — внутренний размер ящика; S — толщина гофрированного картона, равная для 3-слойного 5 мм, для 5-слойного 9 мм; K — допускаемые отклонения от внутренних размеров по ГОСТ 9142; равные для 3-слойного гофрированного картона + 3 мм, 5-слойного + 5 мм.

2. Наружные размеры ящиков вводятся факультативно с 01.01.93.

ПРИЛОЖЕНИЕ 5. (Измененная редакция, Изм. № 1).

ИНФОРМАЦИОННЫЕ ДАННЫЕ

1. РАЗРАБОТАН И ВНЕСЕН Министерством лесной промышленности СССР

РАЗРАБОТЧИКИ

П. Н. Варенцов, канд. техн. наук; З. Н. Глумова; Л. А. Ларина

2. УТВЕРЖДЕН И ВВЕДЕН В ДЕЙСТВИЕ Постановлением Комитета стандартизации и метрологии СССР от 17.12.91 № 1970

3. ВЗАМЕН ГОСТ 13511—84

4. ССЫЛОЧНЫЕ НОРМАТИВНО-ТЕХНИЧЕСКИЕ ДОКУМЕНТЫ

| Обозначение НТД, на который дана ссылка | Номер пункта, подпункта, раздела |
|-----------------------------------------|----------------------------------------------------|
| ГОСТ 7376—89 | Вводная часть 1.2.1; 1.2.3 |
| ГОСТ 9142—90 | Разд. 1, 1.1.1; 1.2.5; 1.2.7; 1.5.1; 2.1; 4.1; 5.1 |
| ГОСТ 14192—96 | 1.4.1 |
| ГОСТ 18211—72 | 3.2 |
| ГОСТ 18425—73 | 3.2 |
| ГОСТ 21798—76 | 3.1 |

5. ИЗДАНИЕ с Изменением № 1, принятым в мае 1994 г. (ИУС 8—94)