



ГОСУДАРСТВЕННЫЙ СТАНДАРТ  
СОЮЗА ССР

---

# ВОЛОКНО И ЖГУТ ХИМИЧЕСКИЕ

МЕТОД ОПРЕДЕЛЕНИЯ УСАДКИ

ГОСТ 13481—76

Издание официальное

Б3 8—95

ИПК ИЗДАТЕЛЬСТВО СТАНДАРТОВ  
Москва

**ГОСУДАРСТВЕННЫЙ СТАНДАРТ СОЮЗА ССР****ВОЛОКНО И ЖГУТ ХИМИЧЕСКИЕ****Метод определения усадки**

Man-made fiber and tow.  
Method of determination of shrinkage

**ГОСТ**  
**13481—76**

ОКСТУ 2209

Дата введения 01.01.78

Настоящий стандарт распространяется на химические волокна и жгут и устанавливает метод определения линейной усадки под действием кипящей воды или горячего воздуха.

Стандарт не распространяется на поливинилхлоридное волокно.

Сущность метода заключается в измерении относительного изменения длины пучков волокон после тепловой обработки в водной или воздушной среде.

(Измененная редакция, Изм. № 1, 2).

**1. МЕТОД ОТБОРА ПРОБ**

1.1. От лабораторной пробы, отобранной по ГОСТ 10213.0, отбирают элементарную пробу массой не менее 2 г.

(Измененная редакция, Изм. № 1).

**2. АППАРАТУРА И РЕАКТИВЫ**

2.1. Для проведения испытания применяют:

устройство конструкции ВНИИСВ с возможным диапазоном расстояний между разгрузочным кольцом и диском (0—130 мм) (см. чертеж) или прибор с ценой деления шкалы 0,1 мм и штангенциркуль по ГОСТ 166;

гребень с металлическими иглами;

грузик-зажим массой  $(5,7 \pm 0,5)$  г;

шкаф сушильный, обеспечивающий температуру  $(100 \pm 3)^\circ\text{C}$ ,  $(107 \pm 3)^\circ\text{C}$  или  $(175 \pm 3)^\circ\text{C}$ ;

Издание официальное

Перепечатка воспрещена

© Издательство стандартов, 1976

© ИПК Издательство стандартов, 1997

Переиздание с изменениями

баню водяную, вмещающую головку устройства с пробями, состоящую из диска, с зажимами, стойки, кольца с зажимами и втулки; доску-укладчик с бархатным покрытием цвета контрастного цвету волокна;

зажимы № 1 и 2;

пинцет;

стекла предметные;

весы лабораторные по ГОСТ 24104;

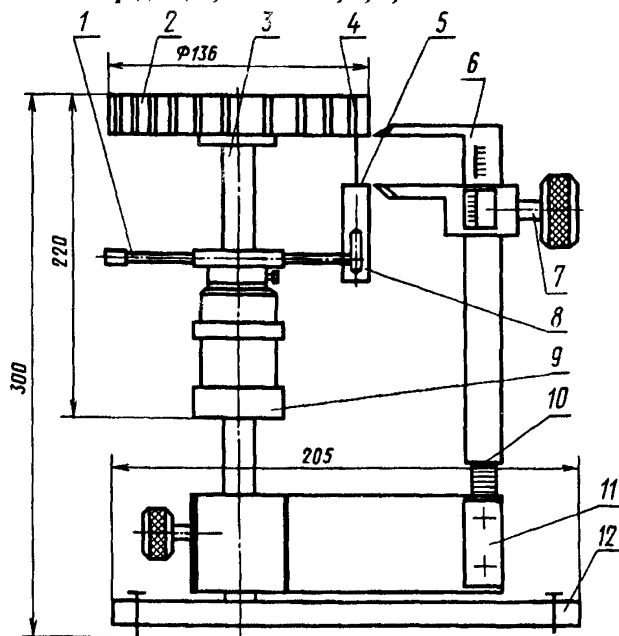
плитку электрическую по ГОСТ 14919;

секундомер по ТУ 25—1894.003;

смачиватель — неионогенный препарат с концентрацией 1 кг/м<sup>3</sup>;

воду дистиллированную по ГОСТ 6709.

(Измененная редакция, Изм. № 1, 2, 3).



1 — кольцо разгрузочное; 2 — диск; 3 — стойка; 4 — зажим верхний; 5 — проба; 6 — штангенциркуль; 7 — винт; 8 — зажим нижний; 9 — втулка; 10 — рейка; 11 — кронштейн; 12 — основание

### 3. ПОДГОТОВКА К ИСПЫТАНИЮ

3.1. Элементарную пробу волокна или жгута разрыхляют и рассчитывают по ГОСТ 10213.1, укладывают на доску-укладчик и готовят 20 пучков волокон, массу которых ( $m$ ) в миллиграммах вычисляют по формуле

$$m = \frac{l \cdot T}{1000},$$

где  $l$  — номинальная длина волокна или пучка волокон, отобранного из жгута, мм;

$T$  — линейная плотность пучка волокон, равная 20—25 текс.

3.2. Пучки волокон выдерживают в климатических условиях по ГОСТ 10681 не менее 2 ч для синтетических и 6 ч — для искусственных волокон. В этих же условиях проводят испытания.

(Измененная редакция, Изм. № 1).

### 4. ПРОВЕДЕНИЕ ИСПЫТАНИЯ

4.1. Подготовленные пучки волокон с одной стороны закрепляют в зажимы диска устройства, с другой — в зажимы, находящиеся на кольце стойки, создающие удельное натяжение, равное  $(2,5 \pm 0,5)$  мН/текс. Зажимная длина пучков волокон при закреплении в устройстве устанавливается максимально возможной.

(Измененная редакция, Изм. № 1, 2, 3).

4.2. Длину пучков волокон до обработки ( $L_0$ ) измеряют штангенциркулем с погрешностью не более  $\pm 0,1$  мм.

4.3. Снимают головку устройства со штатива и, перевернув ее диском вниз, освобождают пучки волокон от действия натяжения и помещают на 10 мин в кипящую воду, содержащую смачиватель.

4.2, 4.3. (Измененная редакция, Изм. № 2, 3).

4.4. Головку устройства с пучком волокон вынимают из воды и помещают в сушильный шкаф, предварительно нагретый для синтетических волокон до температуры  $(100 \pm 3)$  °С, на 15 мин, для искусственных волокон — до температуры  $(107 \pm 2)$  °С, на 10 мин. Затем вынимают из сушильного шкафа и выдерживают 15 мин в климатических условиях по ГОСТ 10681.

4.5. При испытании в горячем воздухе, перевернув головку устройства диском вниз, освобождают пучки волокон от действия натяжения, помещают в сушильный шкаф, нагретый до  $(175 \pm 3)$  °С, и выдерживают 10 мин. Затем вынимают из сушильного шкафа и выдерживают 15 мин в климатических условиях по ГОСТ 10681.

4.6. Головку устройства, перевернув диском вверх, устанавливают на штатив, и измеряют длину пучков волокон после обработки. Показания снимают с погрешностью не более цены деления шкалы.

4.4—4.6. (Измененная редакция, Изм. № 1, 3).

## 5. ОБРАБОТКА РЕЗУЛЬТАТОВ

5.1. Линейную усадку пучков волокон ( $y$ ), в процентах, вычисляют по формуле

$$y = \frac{L_0 - L_1}{L_0} \cdot 100,$$

где  $L_0$  — длина пучка волокон до обработки, мм;

$L_1$  — длина пучка волокон после обработки, мм.

Вычисление производят до второго десятичного знака с последующим округлением до первого десятичного знака.

За окончательный результат испытания принимают среднее арифметическое результатов 20 измерений.

5.2. Протокол испытания должен содержать данные, указанные в приложении.

(Измененная редакция, Изм. № 1, 2, 3).

**ПРИЛОЖЕНИЕ**  
**Обязательное**

## ПРОТОКОЛ ИСПЫТАНИЯ

Протокол испытания должен содержать следующие данные:

обозначение проб;

наименование, линейную плотность и другие технические данные проб;

метод определения усадки;

среднее арифметическое значение линейной усадки;

дату испытания;

фамилию и должность лица, проводившего испытание.

(Введено дополнительно, Изм. № 1).

## ИНФОРМАЦИОННЫЕ ДАННЫЕ

- 1. РАЗРАБОТАН И ВНЕСЕН** Министерством химической промышленности СССР

### РАЗРАБОТЧИКИ

А.С. Чеголя, Л.С. Герасимова, З.И. Македонова

- 2. УТВЕРЖДЕН И ВВЕДЕН В ДЕЙСТВИЕ** Постановлением Государственного комитета СССР по стандартам от 27.08.76 № 2041
- 3. ПЕРИОДИЧНОСТЬ ПРОВЕРКИ** — 5 лет
- 4. ВЗАМЕН** ГОСТ 13481—68
- 5. ССЫЛОЧНЫЕ НОРМАТИВНО-ТЕХНИЧЕСКИЕ ДОКУМЕНТЫ**

Обозначение НТД, на который дана ссылка	Номер пункта, подпункта
ГОСТ 166—89	2.1
ГОСТ 6709—72	2.1
ГОСТ 10213.0—73	1.1
ГОСТ 10213.1—73	3.1
ГОСТ 10681—75	3.2, 4.4, 4.5
ГОСТ 14919—83	2.1
ГОСТ 24104—88	2.1
ТУ 25—1894.003—90	2.1, 2.1

- 6. Ограничение срока действия снято** Постановлением Госстандарта от 20.03.92 № 229
- 7. ПЕРЕИЗДАНИЕ** (октябрь 1996 г.) с Изменениями № 1, 2, 3, утвержденными в декабре 1982 г., мае 1987 г., марте 1992 г. (ИУС 3—83, 8—87, 6—92)

Редактор *В.Н. Копысов*  
Технический редактор *В.Н. Прусакова*  
Корректор *А.В. Прокофьева*  
Компьютерная верстка *Л.А. Круговой*

Изд. лиц. № 021007 от 10.08.95. Сдано в набор 03.12.96. Подписано в печать 23.12.96.  
Усл. печ. л. 0,47 Уч.-изд. л. 0,35. Тираж 151экз. С4168. Зак. 70

---

ИПК Издательство стандартов  
107076, Москва, Колодезный пер., 14.  
Набрано в Издательстве на ПЭВМ  
Филиал ИПК Издательство стандартов — тип. "Московский печатник"  
Москва, Лялин пер., 6.