

ГОСТ 3.1103—82

МЕЖГОСУДАРСТВЕННЫЙ СТАНДАРТ

ЕДИНАЯ СИСТЕМА ТЕХНОЛОГИЧЕСКОЙ ДОКУМЕНТАЦИИ

ОСНОВНЫЕ НАДПИСИ

Издание официальное

БЗ 5—2000

ИПК ИЗДАТЕЛЬСТВО СТАНДАРТОВ
Москва

Единая система технологической документации

ОСНОВНЫЕ НАДПИСИ

ГОСТ
3.1103—82Unified system for technological documentation.
Basic inscriptions

Дата введения 01.07.83

Настоящий стандарт устанавливает состав, формы, правила оформления и расположения информационных блоков основной надписи и поля подшивки в формах технологических документов (далее — документов).

(Измененная редакция, Изм. № 1).

1. СОСТАВ, ФОРМЫ И ПРАВИЛА ОФОРМЛЕНИЯ ИНФОРМАЦИОННЫХ БЛОКОВ
ОСНОВНОЙ НАДПИСИ

1.1. Основная надпись предназначена для указания назначения и области применения документа (комплекта документации, комплекта документов на технологический процесс или операцию) и для соответствующего оформления его с указанием участвующих лиц, их подписей и даты исполнения.

1.2. Основную надпись следует применять для всех видов документов, предусмотренных ГОСТ 3.1102.

1.3. Основная надпись представлена в виде информационных блоков (далее — блоков):

БЛОК 1 (Б1) — блок адресной (поисковой) информации;

БЛОК 2 (Б2) — блок состава исполнителей;

БЛОК 3 (Б3) — блок внесения изменений;

БЛОК 4 (Б4) — блок дополнительной информации;

БЛОК 5 (Б5) — блок вспомогательной информации;

БЛОК 6 (Б6) — блок вида и назначения документа.

В зависимости от назначения и способа выполнения документа блоки основной надписи могут иметь различные формы, например Б1ф1, Б1ф2, Б1ф3, Б1ф4 и т. д.

1.4. Формы блоков основной надписи выбирают в соответствии с табл. 1.

Таблица 1

Обозначение формы блока	Лист документа	Способ выполнения бланка документа	Вид документа
Б1ф1	1-й	Типографский	ТЛ, МК, ТИ, КТП, КТПП, КТИ*, ТНК*, ВТМ, ВО, ВОБ, ВМ, ВСН, ВУН, ТВ, ВП, ВСИ, ВОП, ВТП, ВД, ВТД, ВДП
Б1ф1а	Последующие	»	То же
Б1ф2	1-й	С применением АЦПУ	»
Б1ф2а	Последующие	То же	»

Издание официальное

Перепечатка воспрещена



Обозначение формы блока	Лист документа	Способ выполнения бланка документа	Вид документа
Б1ф3	1-й	Типографский	КЭ, ОК, КТО, КТИ*, КК, ТНК*, ККИ, КН, ВТО, ВДО, ВСТ
Б1ф3а	Последующие	»	То же
Б1ф4	1-й	С применением АЦПУ	»
Б1ф4а	Последующие	То же	»
Б2ф1	1-й	Типографский	Все виды документов
Б2ф2	1-й	С применением АЦПУ	То же
Б3ф1	1-й	Типографский	Все виды документов формата А4 (с вертикальным расположением поля подшивки) и формата А3
Б3ф1а	1-й Последующие Оборотная сторона	»	Все виды документов
Б3ф1б Б3ф1г	1-й Последующие Оборотная сторона	»	Все виды документов, кроме документов формата А4 с вертикальным расположением поля подшивки (1-й лист)
Б3ф1в	1-й		Все виды документов
Б3ф2	Последующие 1-й	С применением АЦПУ	Все виды документов, кроме документов с $t_{\max} = 110$
Б3ф2а	Последующие	То же	Все виды документов
Б3ф2б	То же	»	Все виды документов с $t_{\max} = 63$
Б4ф1	1-й Последующие	Типографский	Все виды документов
Б4ф2	То же	С применением АЦПУ	Все виды документов, кроме документов, не подлежащих размножению. В этом случае блок применять не следует
Б4ф3	1-й Последующие	То же	Все виды документов, кроме документов с $t_{\max} = 110$
Б5ф1 Б5ф1а Б5ф1б	1-й Последующие Оборотная сторона	Типографский » »	Все виды документов То же Все виды документов формата А4 с горизонтальным расположением поля подшивки
Б5ф1в	То же	»	Все виды документов формата А4 (с вертикальным расположением поля подшивки) и формата А3
Б5ф2	1-й	С применением АЦПУ	Все виды документов
Б5ф2а	Последующие	То же	То же
Б5ф2б	То же	»	Все виды документов с $t_{\max} = 63$
Б6ф1	1-й Последующие	Типографский	Все виды документов
Б6ф2	1-й Последующие	С применением АЦПУ	То же

* Документы, для которых выбор формы блоков основной надписи устанавливает исполнитель, исходя из назначения документа. Например, если КТИ разработана на несколько операций, то следует выбирать Б1ф1, если на одну операцию — Б1/ф3.

Примечание. Для других видов документов, не указанных в табл. 1, блоки основной надписи следует выбирать в соответствии с требованиями, установленными на уровне предприятия (организации).

Графическое изображение форм блоков основной надписи приведено в черт. 1—3.

Примечания:

1. Размеры ширины и высоты граф блоков основной надписи даны с учетом применения печатающих устройств с шагом 2,6 мм и интервалом 4,25 мм.

Требования распространяются на все способы изготовления бланков документов и не зависят от методов заполнения.

Для документов, заполняемых рукописным способом, размеры блоков, выполненных в виде десятичной дроби, допускается округлять до ближайшего целого числа.

2. В условиях выполнения блоков основной надписи с применением алфавитно-цифровых печатающих устройств (АЦПУ) размеры граф указаны дробью:

- по горизонтали — максимальное количество шагов печати в строке (в числителе) и разрядов печати в графе (в знаменателе);

- по вертикали — количество шагов печати строк (в числителе) и количество строк в графе (в знаменателе).

3. Размеры L , l , n для блоков Б1 и Б3 выбирает исполнитель в зависимости от назначения, формата и способа выполнения бланка документа и в соответствии с табл. 2—4.

4. Размер L для блоков Б5 и Б6 выбирает исполнитель в зависимости от формата и способа выполнения бланка документа:

- для документов, выполненных типографским способом, — в соответствии с табл. 5;

- для документов, выполненных с применением АЦПУ, — равным максимальному количеству шагов печати в строке формы документа (t_{\max}).

1.5. Графы форм блоков основной надписи следует заполнять в соответствии с табл. 6.

1.4, 1.5. **(Измененная редакция, Изм. № 1).**

2. ПРАВИЛА РАСПОЛОЖЕНИЯ ПОЛЯ ПОДШИВКИ НА ФОРМАХ ДОКУМЕНТОВ

2.1. Поле подшивки предназначено для брошюрования в комплекты документов на технологические процессы или отдельных видов документов.

2.2. Поле подшивки следует предусматривать для всех видов документов.

2.3. Поле подшивки в формах документов следует располагать в соответствии с черт. 4 и 5.

2.4. Для брошюрования документов в комплекты на поле подшивки должна быть нанесена визирная линия. Визирную линию следует наносить сплошной тонкой линией по ГОСТ 2.303 и в соответствии с черт. 4.

2.5. Нанесение границ поля подшивки зависит от применяемого способа печати бланков документов (типографского или с применением АЦПУ). Допускается не наносить границу поля подшивки и поля под обрез для документов, полученных с АЦПУ. Расположение поля подшивки в этом случае следует выполнять в соответствии с черт. 5.

3. ПРАВИЛА РАСПОЛОЖЕНИЯ БЛОКОВ ОСНОВНОЙ НАДПИСИ НА ФОРМАХ ДОКУМЕНТОВ

3.1. Сочетание блоков, расположенных в определенном порядке, образует основную надпись документа.

3.2. Выбор блоков и их расположение определяются для каждого документа на этапе подготовки к размножению бланков или при подготовке программ для автоматизированного проектирования документов на технологические процессы и операции.

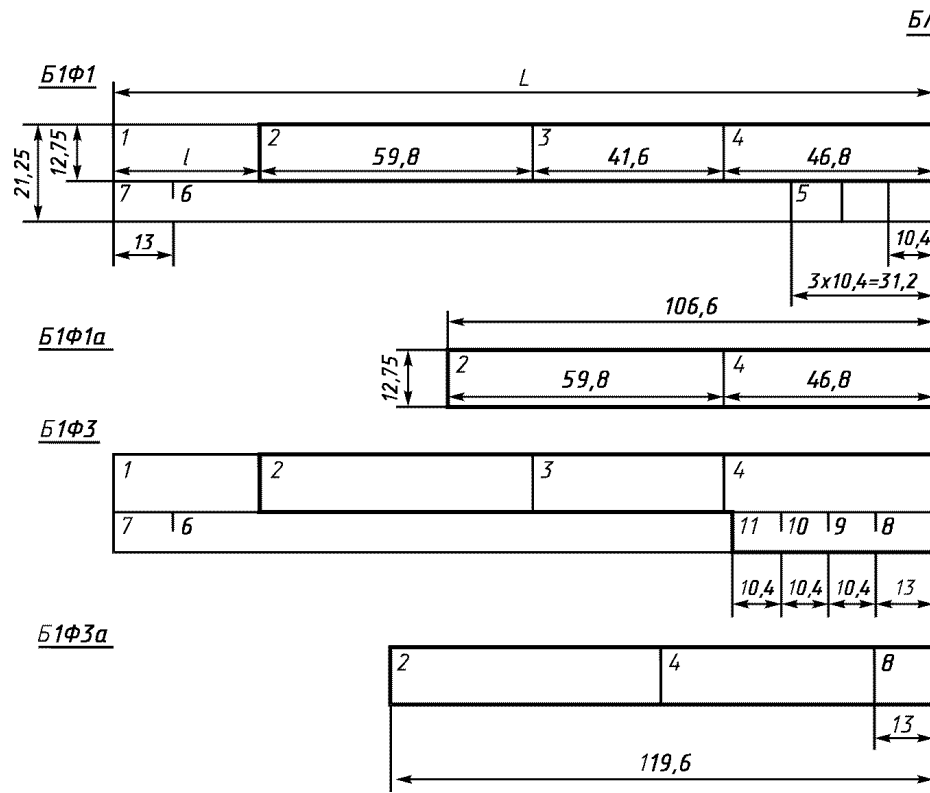
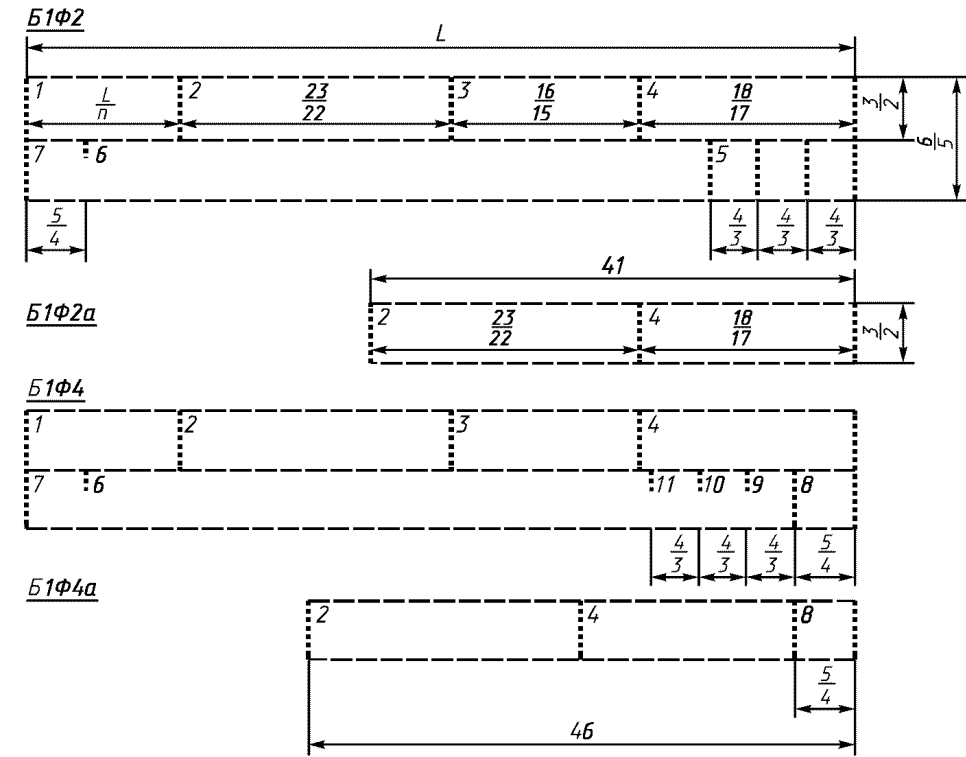


Таблица 2

мм		
Формат документа	L	l
А4 с вертикальным расположением поля подшивки	182	33,8
А4 с горизонтальным расположением поля подшивки	189,8	41,6
А3	189,8	41,6

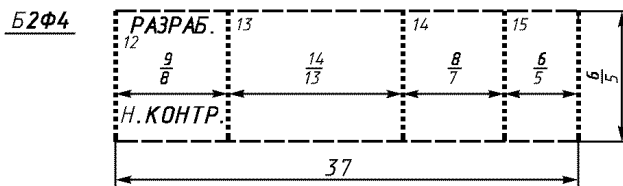
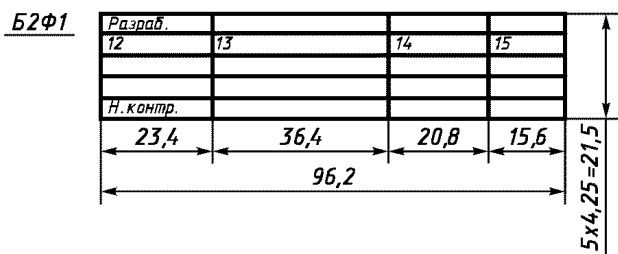


Черт. 1

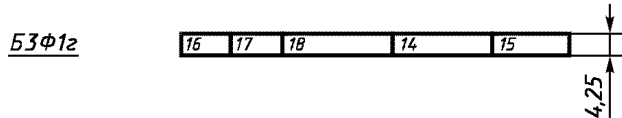
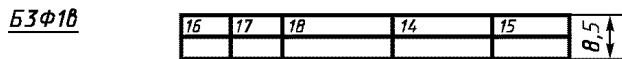
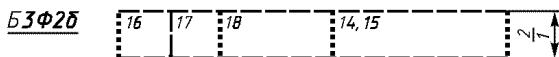
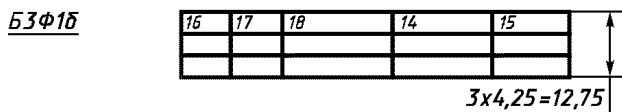
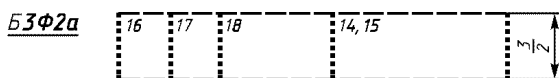
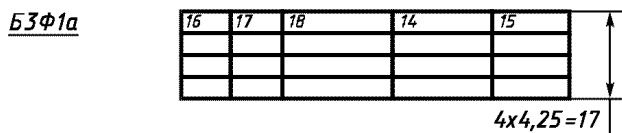
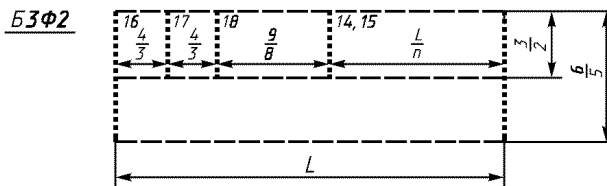
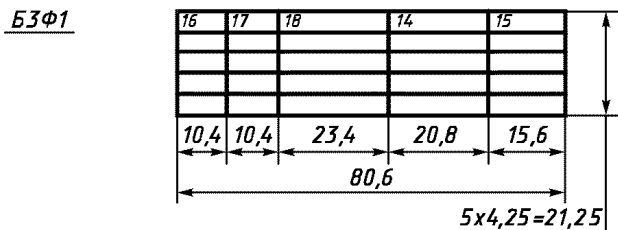
Таблица 3

Размеры в миллиметрах			
t_{\max}	L	l	n
63	63	6	5
70	70	13	12
110	73	16	15
128	68	11	10

БЛОК Б2



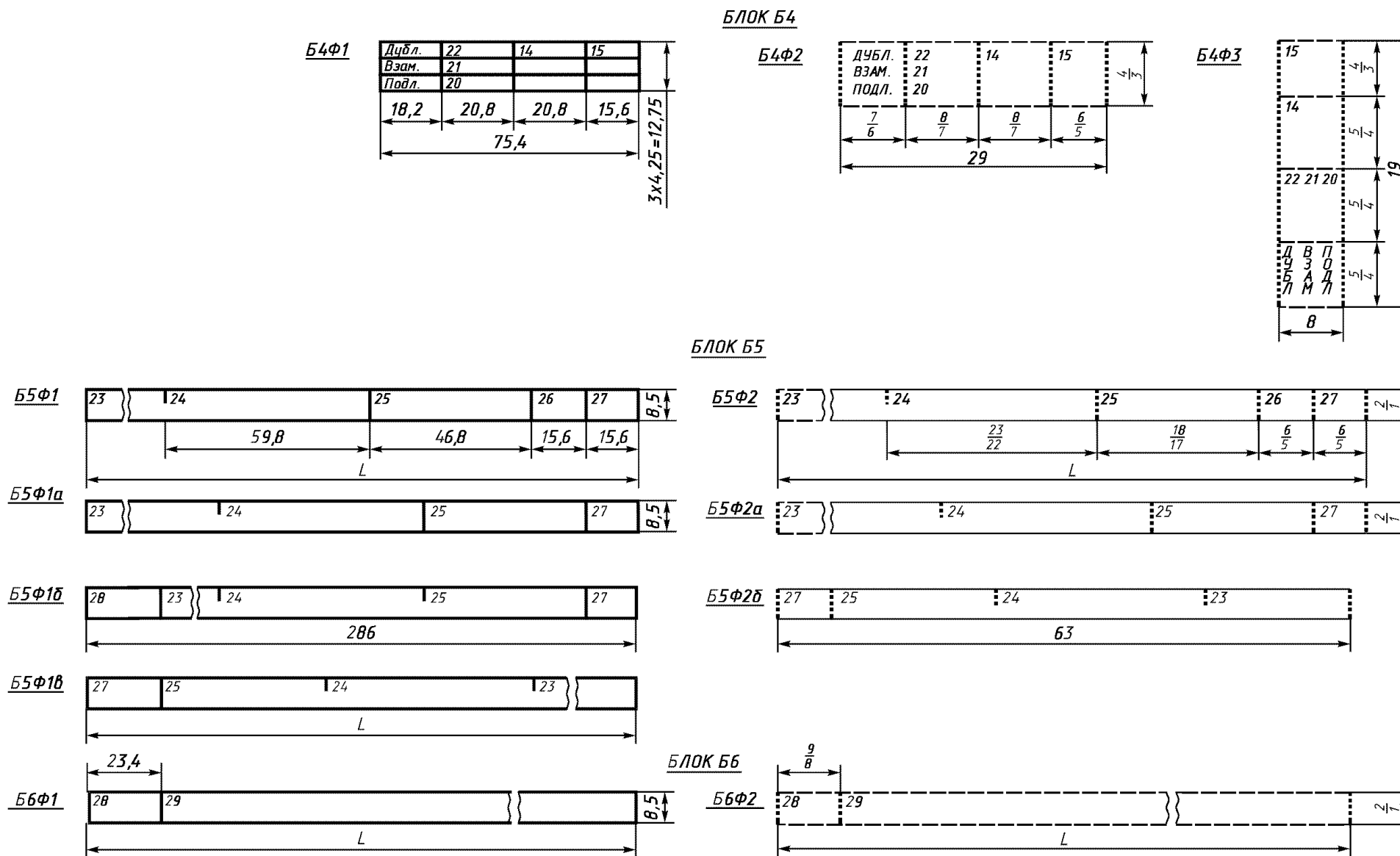
БЛОК Б3



Черт. 2

Т а б л и ц а 4
Размеры в миллиметрах

t_{\max}	L	l	n
63	24	7	6
70	31	14	13
110	31	14	13
128	23	6	5



Черт. 3

Таблица 5

Формат документа	L, мм
A4 с вертикальным расположением поля подшивки	182
A4 с горизонтальным расположением поля подшивки	286
A3	390

Номер графы	Содержание графы
1	Краткое наименование или условное обозначение предприятия (организации) — разработчика документа (документов).*
2	<p>Обязательность заполнения графы устанавливается в отраслевых нормативно-технических документах:</p> <ul style="list-style-type: none"> - единичный технологический процесс (операцию) или отдельные виды документов (ВМ, ВТМ и т. д.) — обозначение изделия (детали, сборочной единицы) по основному конструкторскому документу;* - типовой технологический процесс (операцию) — код ступени классификации по конструкторскому классификатору; - групповой технологический процесс (операцию) — графу не заполняют. <p>Допускается в графу вносить два обозначения изделий (деталей, сборочных единиц при заимствовании ранее разработанного документа (комплекта документов) на единичный технологический процесс (операцию) изготовления другого изделия (детали, сборочной единицы) или одновременной разработке документа (комплекта документов) на технологический процесс изготовления двух изделий (деталей, сборочных единиц), имеющих общие конструктивные и технологические признаки (детали зеркального отражения)</p>
3	<p>Для типовых и групповых технологических процессов — код классификационных группировок технологических признаков, общих для группы деталей (сборочных единиц, изделий), характеризующих применяемый метод изготовления или ремонта, по «Технологическому классификатору деталей машиностроения и приборостроения».</p> <p>Для типовых и групповых технологических операций — код операции по «Классификатору технологических операций в машиностроении и приборостроении» или по соответствующим классификаторам, разработанным в его развитие</p>
4	<p>Обозначение документа по ГОСТ 3.1201.</p> <p>Допускается в графе указывать обозначение комплекта документов:</p> <ul style="list-style-type: none"> - для МК, КТП, КТТП, когда комплект документов оформляется без титульного листа; - для всех видов документов, входящих в комплект и не подлежащих обработке средствами вычислительной техники
5	<p>Литера, присвоенная документу (комплекту документов) по ГОСТ 3.1102.</p> <p>Графу следует заполнять слева направо.</p>
6	<p>Допускается графу не заполнять для ТИ, ВТП (ВТО), КК и т. п.</p> <p>Для документов, разрабатываемых на единичный технологический процесс (операцию) или отдельные виды документов (ВМ, ВТМ и т. д.) — наименование изделия (детали, сборочной единицы) по основному конструкторскому документу:</p> <ul style="list-style-type: none"> - типовой технологической процесс (операцию) — наименование группы изделий (деталей, сборочных единиц), характеризующихся общностью конструктивных признаков, например «валы», «втулки» «шестерни» и т. д.; - групповой технологический процесс (операцию) — наименование применяемого метода, например «кадмирование», «хромирование» и т. п.
7	<p>Общая единица нормирования, принятая для всего технологического процесса. Графу следует заполнять на основании требований, установленных на уровне предприятия (организации)</p>
8	<p>Номер операции, выполняемой в технологической последовательности изготовления или ремонта изделия (включая контроль и перемещения).*</p> <p>Примечание. Допускается графу не заполнять для отдельных видов документов, распространяющих свои требования не на одну, а на несколько операций или являющихся общими для разных комплектов документов.</p>
9	<p>Например, для КЭ, имеющей одно обозначение по ГОСТ 3.1201, применяемой при выполнении нескольких операций, для КТО, ВТО, КК и т. п.</p> <p>Номер рабочего места (конвейера, поточной линии или склада), на котором выполняется операция*</p>

Номер графы	Содержание графы
10	Номер участка, на котором выполняется операция*
11	Номер цеха, в котором выполняется операция* Допускается взамен информации, вносимой в графы 9—11, указывать код рабочего места
12	Характер работы, выполняемой лицами, подписывающими документ*. Обязательность заполнения свободных граф, предназначенных для указания данных: «Нормировал», «Согласовал», «Утвердил» и т.п., должна быть установлена на уровне предприятия (организации) или отрасли
13	Фамилии лиц, участвующих в разработке и оформлении документа*
14	Подписи лиц, ответственных за разработку, оформление документа, за внесение в него изменений и архивных данных. Подпись лица, разработавшего документ, и подпись лица, ответственного за нормоконтроль, является обязательной.*
	Примечания:
	1. Если на документе количество виз превышает количество строк графы 12, то разрешается их размещать на титульном листе или на поле подшивки первого или главного листа документа
	Необходимость указания других виз (с указанием или без указания занимаемой должности) должна быть установлена на уровне предприятия (организации) или отрасли.
	2. При распечатке форм документов на АЦПУ графу допускается не заполнять
15	Дата подписи*
16	Порядковый номер изменения документа*
17	Отметка о замене или введении листа документа по ГОСТ 2.503
18	Порядковый регистрационный номер извещения и, при необходимости, две последние цифры года регистрации извещения, отделенные от регистрационного номера точкой или дефисом
19	Обозначение (код) программы (программ) при распечатке документа на АЦПУ.* Допускается графу не заполнять или использовать для регистрации изменений
20	Инвентарный номер подлинника
21	Инвентарный номер подлинника, взамен которого выпущен данный подлинник
22	Инвентарный номер дубликата
23	Указание дополнительной информации (по применяемости в изделии, вариантам исполнения и т. п.). Графу заполняют в соответствии с требованиями отраслевых НТД
24	Обозначение номера изделия (сборочной единицы), с которого вводится данный документ. Графу заполняют в соответствии с требованиями, установленными на уровне предприятия (организации) или отрасли
25	Обозначение основного документа (комплекта документов на технологический процесс или операцию, комплект документации), куда входит данный документ (комплект документов на технологический процесс или операцию) по ГОСТ 3.1201. Допускается для блоков Б5ф1б и Б5ф1в графу не заполнять
26	Общее количество листов документа*
27	Порядковый номер листа документа*
28	Условное обозначение вида документа по ГОСТ 3.1102
29	Наименование документа или краткое наименование технологического метода формообразования, обработки, сборки и т. п. (процесса или операции), который описывается в данном документе.* Например, для ОК — обработка на одношпиндельном токарно-револьверном автомате; для КТИ — к типовому технологическому процессу (ТП) литья в песчаные формы. Для МК, КЭ, КК, ТИ, ВТП и т. п. Допускается графу не заполнять. В этом случае графу можно использовать для размещения информации, предусмотренной блоком Б3ф1в

* Состав унифицированной информации, принимаемой в формах технологических документов СССР и ГДР.

3.3. Расположение блоков на первом (заглавном) листе, оборотной стороне или на последующих листах документов одного вида зависит от:

- вида документа и его назначения;
- формата документа или размещения максимального количества шагов печати в строке документа (t_{\max});
- применяемого способа печати бланков документов;
- расположения поля подшивки.

3.4. Порядок расположения блоков основной надписи на форме документов следует выполнять в соответствии с черт. 4 и 5.

При автоматизированном проектировании документов с использованием бланков, выполненных типографским способом на непрерывной бумажной ленте, допускается применять только первые (заглавные) листы.

3.5. При распечатке на АЦПУ документа, рассчитанного на размещение 63 символов в одной строке, графу 1 блока Б1ф2 не заполняют. Допускается заполнять данную графу с применением резинового штампа с выходом информации за пределы границ формы (см. черт. 5).

3.6. Выбор, определение количества и разнообразия применяемых форм графического изображения блока Б3 устанавливает исполнитель, исходя из оптимальных условий размещения информации и удобства внесения изменений.

3.7. Для графического изображения блока Б3, расположенного в нижней части формы (за исключением формата А4 с вертикальным расположением поля подшивки), выбор количества строк устанавливает исполнитель. В общем случае количество строк должно быть от 1 до 3.

Допускается:

- не указывать блок Б3 в нижней части формы, если он указан на поле подшивки (для форматов А4 и А3) или в верхней части формы (для формата А3);
- не указывать блок Б3 на поле подшивки, если он указан в нижней части формы (для форматов А4 и А3) или в верхней части формы (для формата А3);
- при автоматизированном проектировании документов наносить блок Б3 на поле подшивки резиновым штампом;
- не указывать блок Б3 при условии применения «Листа регистрации изменений» по ГОСТ 2.503.

(Измененная редакция, Изм. № 1).

3.8. Блок Б4 следует размещать на поле подшивки.

Допускается:

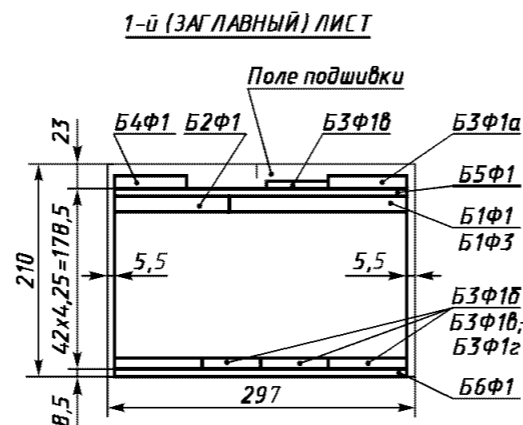
- не проставлять блок Б4 для документов, применяемых для изготовления опытного образца (опытной партии), за исключением технологических инструкций и документов, разрабатываемых на типовые и групповые технологические процессы (операции);
- проставлять блок Б4 резиновым штампом;
- при распечатке документов на АЦПУ заполнение граф блока Б4 выполнять рукописным способом.

3.9. Расположение основной надписи технологических документов ГДР приведено в приложении.

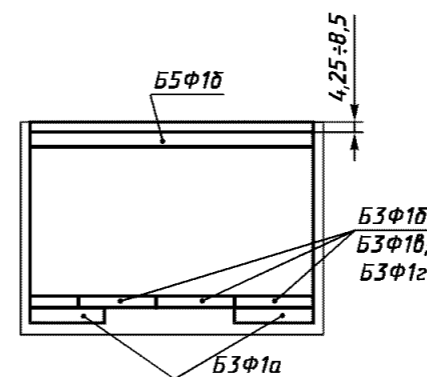
(Введен дополнительно, Изм. № 1).

Расположение графических изображений блоков основной надписи на формах документов

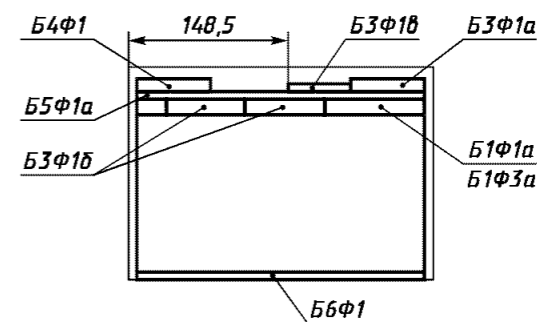
Для форм документов формата А4 с горизонтальным расположением поля подшивки



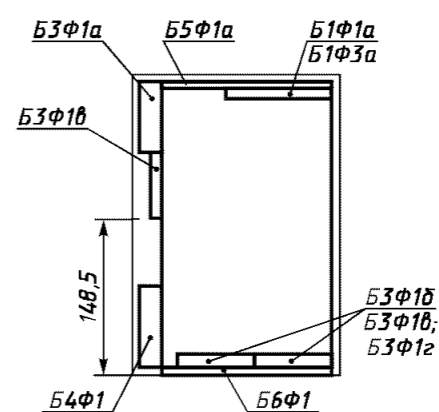
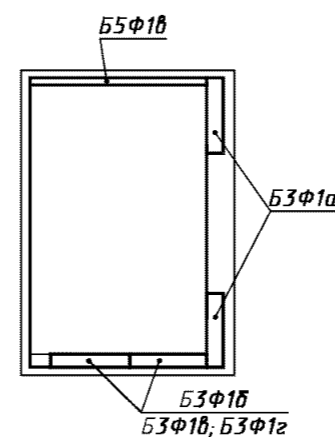
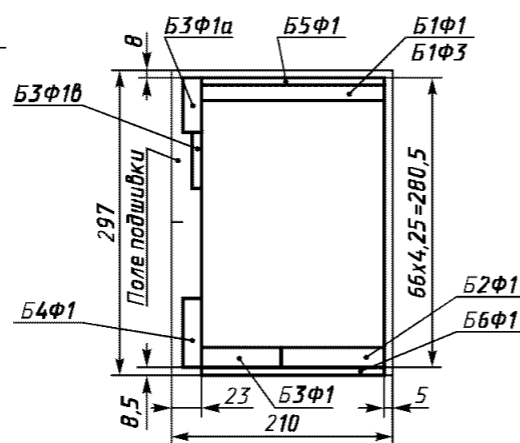
ОБОРОТНАЯ СТОРОНА ЛИСТА



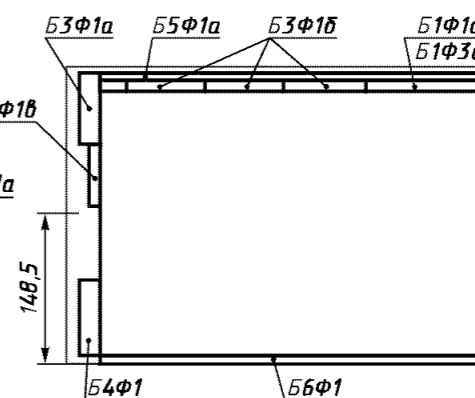
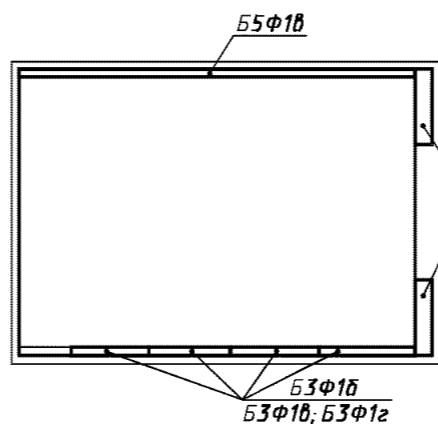
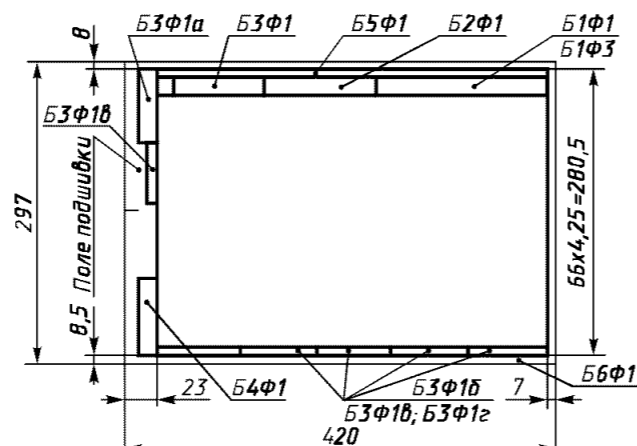
ПОСЛЕДУЮЩИЕ ЛИСТЫ



Для форм документов формата А4 с вертикальным расположением поля подшивки

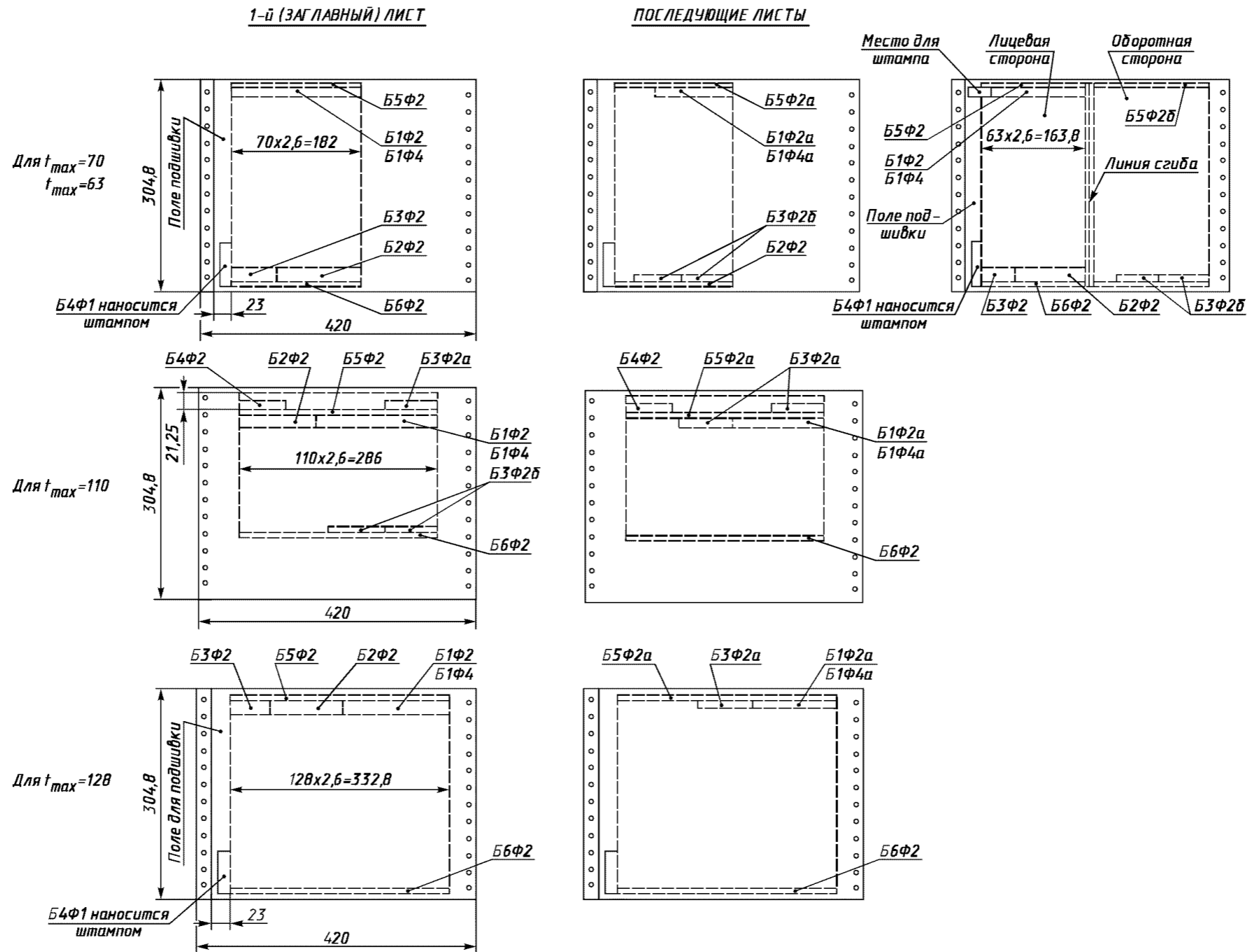


Для форм документов формата А3



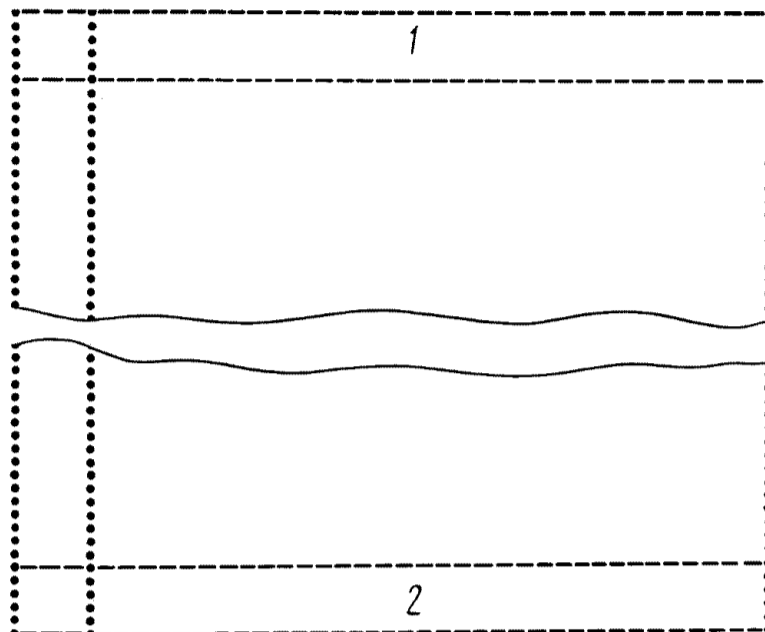
Черт. 4

Расположение графических изображений блоков основной надписи на формах документов выполняемых на АЦПУ



Черт. 5

Расположение основной надписи технологических документов ГДР (формат А4)



1 — верхняя зона расположения основной надписи; 2 — нижняя зона расположения основной надписи

ПРИЛОЖЕНИЕ. (Введено дополнительно, Изм. № 1).

ИНФОРМАЦИОННЫЕ ДАННЫЕ

1. РАЗРАБОТАН И ВНЕСЕН Государственным комитетом СССР по стандартам
2. УТВЕРЖДЕН И ВВЕДЕН В ДЕЙСТВИЕ Постановлением Государственного комитета СССР по стандартам от 30.11.82 № 4512
3. Стандарт полностью соответствует СТ СЭВ 1800—79
4. Стандарт унифицирован с национальным стандартом ГДР ТГЛ 42327 в части назначения, области распространения, зон расположения основных надписей и согласованной информации
5. ВЗАМЕН ГОСТ 3.1103—74
6. ССЫЛОЧНЫЕ НОРМАТИВНО-ТЕХНИЧЕСКИЕ ДОКУМЕНТЫ

Обозначение НТД, на которые дана ссылка	Номер пункта
ГОСТ 2.303—68	2.4
ГОСТ 2.503—90	1.5, 3.7
ГОСТ 3.1102—81	1.2, 1.5
ГОСТ 3.1201—85	1.5

7. ИЗДАНИЕ (апрель 2001 г.) с Изменением № 1, утвержденным в октябре 1989 г. (ИУС 2—90)

Редактор *В.П. Огурцов*
Технический редактор *В.Н. Прусакова*
Корректор *В.И. Варенцова*
Компьютерная верстка *А.Н. Золотаревой*

Изд. лиц. № 02354 от 14.07.2000. Сдано в набор 16.05.2001. Подписано в печать 05.06.2001. Усл.печ.л. 1,86.
Уч.-изд.л. 1,50. Тираж 000 экз. С 1239. Зак. 594.

ИПК Издательство стандартов, 107076, Москва, Колодезный пер., 14.
Набрано в Издательстве на ПЭВМ
Филиал ИПК Издательство стандартов — тип. “Московский печатник”, 103062, Москва, Лялин пер., 6.
Плр № 080102