



ГОСУДАРСТВЕННЫЙ СТАНДАРТ  
СОЮЗА ССР

---

**ГИЛЬЗЫ ОТВЕТВИТЕЛЬНЫЕ МЕДНЫЕ  
ДЛЯ КАБЕЛЕЙ ДО 1 кВ**

**КОНСТРУКЦИЯ И РАЗМЕРЫ**

**ГОСТ 23469.4—83**

**Издание официальное**

Цена 3 коп.

ГОСУДАРСТВЕННЫЙ КОМИТЕТ СССР ПО СТАНДАРТАМ  
Москва

**РАЗРАБОТАН Министерством монтажных и специальных строи-  
тельных работ СССР  
ИСПОЛНИТЕЛИ**

**В. К. Добрынин, Н. А. Румянцев, В. Д. Костоусов, В. А. Книгель, Л. Б. Чи-  
черина**

**ВНЕСЕН Министерством монтажных и специальных строительных  
работ СССР**

**Член Коллегии В. М. Орлов**

**УТВЕРЖДЕН И ВВЕДЕН В ДЕЙСТВИЕ Постановлением Государст-  
венного комитета СССР по стандартам от 17 декабря 1983 г.  
№ 6088**

ГИЛЬЗЫ ОТВЕТВИТЕЛЬНЫЕ МЕДНЫЕ  
 ДЛЯ КАБЕЛЕЙ до 1 кВ

Конструкция и размеры

Copper branch sleeves for cables up to 1 kV.  
 Construction and dimensions

ГОСТ  
 23469.4—83

Взамен  
 ГОСТ 6107—77

ОКП 34 4986

Постановлением Государственного комитета СССР по стандартам от 17 декабря 1983 г. № 6088 срок действия установлен

с 01.01.85

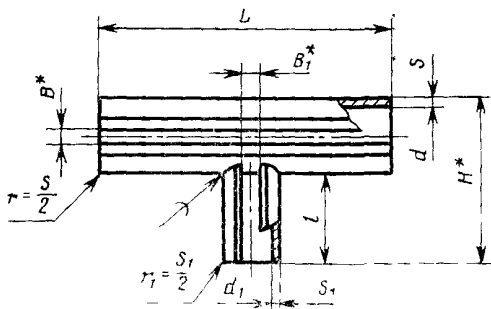
до 01.01.90

Несоблюдение стандарта преследуется по закону

1. Настоящий стандарт распространяется на кабельные медные закрытые гильзы, климатического исполнения В1 по ГОСТ 15150—69, предназначенные для соединения пайкой под прямым углом медных токопроводящих жил сечением от 16 до 240 мм<sup>2</sup> магистрального и ответвляемого кабелей напряжением до 1 кВ с предварительно снятой изоляцией в месте соединения.

Гильзы должны соответствовать требованиям ГОСТ 23469.0—81

2. Конструкция и размеры гильз должны соответствовать указанному на чертеже и в таблице.



\* Размер для справок.

Размеры, мм

Условное обозначение	Код ОКП	Сечение, мм <sup>2</sup> и класс жилы кабеля по ГОСТ 22483-77		d		d <sub>1</sub>		B	B <sub>1</sub>	L	l	S	S <sub>1</sub>	H	Расчетная масса 1000 шт., кг, не более
		магистрального	ответвляемого	Номин.	Пред. откл.	Номин.	Пред. откл.								
25-7,1-7,1-B1	34 49861011	16 1,2 25 1,2	16 1,2 25 1,2	7,1		7,1						1,2	1,2	34,5	14,09
35-8,0-7,1-B1	34 49861021	25*													18,03
35-8,0-8,0-B1	34 49861031	35 1,2	25* 35 1,2	8,0		8,0						1,4	1,4	35,8	22,00
50-10,0-7,1-B1	34 49861041		16 1,2 25 1,2		±0,6	7,1									25,42
50-10,0-8,0-B1	34 49861051	35*	25* 35 1,2	10,0		8,0		4		50	26	1,6	1,6	38,2	26,01
50-10,0-10,0-B1	34 49861061	50 1,2	35* 50 1,2			10,0	±0,6	4							27,53
70-12,0-7,1-B1	34 49861071		16 1,2 25 1,2			7,1								1,2	44,62
70-12,0-8,0-B1	34 49861081	50*	25* 35 1,2			8,0								1,4	46,73
70-12,0-10,0-B1	34 49861091	70 1,2	35* 50 1,2	12,0	±0,7	10,0		5		60	30	1,8	1,6	45,6	49,77
70-12,0-12,0-B1	34 49861101		50* 70 1,2			12,0	±0,7	5						1,8	60,03

## Размеры, мм

Условное обозначение	Код ОКП	Сечение, мм <sup>2</sup> и Класс жилы кабеля по ГОСТ 22483-77		d		d <sub>1</sub>		B	B <sub>1</sub>	L	l	S	S <sub>1</sub>	H	Расчетная масса 1000 шт. кг. не более							
		магистраль-ного	ответвляемого	Номин.	Пред. откл.	Номин.	Пред. откл.															
95-14,0-7,1-B1	34 49861111	70** 95 1,2	16 1,2 25 1,2	14,0	±0,7	7,1	±0,6	4	60	30	48,0	1,2	56,92									
95-14,0-8,0-B1	34 49861121		25* 35 1,2			8,0						1,4		59,03								
95-14,0-10,0-B1	34 49861131		35* 50 1,2			10,0						1,6		62,07								
95-14,0-12,0-B1	34 49861141		50* 70 1,2			12,0						1,8		72,32								
95-14,0-14,0-B1	34 49861151		70** 95 1,2			14,0						2,0		78,46								
120-16,0-7,1-B1	34 49861161		95** 120 1,2			16 1,2 25 1,2						16,0		±0,6	7,1	4	71	36	55,0	1,2	85,99	
120-16,0-10,0-B1	34 49861171					25* 35* 35 1,2 50 1,2									10,0					1,6		91,14
120-16,0-12,0-B1	34 49861181					50* 70 1,2									12,0					1,8		101,38
120-16,0-14,0-B1	34 49861191					70** 95 1,2									14,0					2,0		113,69

## Размеры, мм

Условное обозначение	Код ОКП	Сечение, мм <sup>2</sup> и класс жилы кабеля по ГОСТ 22483-77		d		d <sub>1</sub>		B	B <sub>1</sub>	L	l	S	S <sub>1</sub>	H	Расчетная масса 1000 шт. кг. не более
		магистрального	ответвляемого	Номинал.	Пред. откл.	Номинал.	Пред. откл.								
120—16,0—16,0-B1	34 49861201	95** 120 1,2	95** 120 1,2	16,0		16,0	±0,7	5	5			2,0	2,0	55,0	122,07
150—18,0—7,1-B1	34 49861211		16 1,2 25 1,2			7,1									122,90
150—18,0—10,0-B1	34 49861221		25* 35 1,2 35* 50 1,2			10,0	±0,6		4				1,6		128,03
150—18,0—12,0-B1	34 49861231		50* 70 1,2		±0,7	12,0				71	36		1,8		138,29
150—18,0—14,0-B1	34 49861241	120** 150 1,2	70** 95 1,2	18,0		14,0		6	5			2,5		58,0	144,43
150—18,0—16,0-B1	34 49861251		95** 120 1,2			16,0	±0,7						2,0		158,93
150—18,0—18,0-B1	34 49861261		120** 150 1,2			18,0			6				2,5		177,42
185—20,0—7,1-B1	34 49861271		16 1,2 25 1,2 25* 35 1,2	20,0	±0,8	7,1	±0,6	4	80	40			1,6	65,0	131,76

## Размеры, мм

Условное обозначение	Код ОКП	Сечение, мм <sup>2</sup> и класс жилы кабеля по ГОСТ 22483-77		$d$		$d_1$		$B$	$B_1$	$L$	$l$	$S$	$S_1$	$H$	Расчетная масса 1000 шт. кг, не более									
		магистрального	ответвляемого	Номин.	Пред. откл.	Номин.	Пред. откл.																	
185—20,0—10,0-B1	34 49861281	150** 185 1,2	35* 50 1,2	20,0	±0,8	10,0	±0,6	6	5	80	40	2,5	65,0		137,18									
185—20,0—12,0-B1	34 49861291		50* 70 1,2			12,0	1,8								147,16									
185—20,0—14,0-B1	34 49861301		70* 95 1,2			14,0	±0,7								2,0	153,30								
185—20,0—16,0-B1	34 49861311		95** 120 1,2 150 1,2			16,0	2,5								167,80									
185—20,0—20,0-B1	34 49861321		120** 150** 185 1,2			20,0	±0,8								2,5	190,72								
240—22,0—7,1-B1	34 49861331		16 1,2 25 1,2			7,1										170,26								
240—22,0—10,0-B1	34 49861341		185** 240 1,2			25* 35 1,2 35* 50 1,2	22,0								±0,6	10,0	±0,6	7	4	90	45	3,0	73,0	175,42
240—22,0—12,0-B1	34 49861351					50* 70 1,2										12,0	±0,7							1,8

## Размеры, мм

Условное обозначение	Код ОКП	Сечение, мм <sup>2</sup> и класс жилы кабеля по ГОСТ 22483-77		d		d <sub>1</sub>		B	B <sub>1</sub>	L	l	S	S <sub>1</sub>	H	Расчетная масса 1000 шт. кг, по образцу
		магистрального	ответвляемого	Номин.	Пред. откл.	Номин.	Пред. откл.								
240-22,0-14,0-B1	34 49861361		70** 95 1,2			14,0	±0,7		5				2,0		191,81
240-22,0-16,0-B1	34 49861371		95** 120 1,2			16,0									205,53
240-22,0-20,0-B1	34 49861381	185** 240 1,2	120** 150 1,2 150** 185 1,2	22,0		20,0	±0,8		6				2,5	73,0	229,17
240-22,0-22,0-B1	34 49861391		185** 240 1,2		±0,8	22,0		7	7	90	45	3,0	3,0		248,49
240-26,0-7,1-B1	34 49861401		16 1,2 25 1,2			7,1									499,87
240-26,0-10,0-B1	34 49861411	240**	25* 35 1,2 35* 50 1,2	26,0		10,0	±0,6		4				1,6	77,0	509,63
240-26,0-12,0-B1	34 49861421		50* 70 1,2			12,0	±0,7		5				1,8		519,89



## Размеры, мм

Условное обозначение	Код ОКП	Сечение, мм <sup>2</sup> и класс жилы кабеля по ГОСТ 22483-77		d		d <sub>1</sub>		B	B <sub>1</sub>	L	l	S	S <sub>1</sub>	H	Расчетная масса 1000 шт. кг, не более
		магистрального	ответвляемого	Номин.	Пред. откл.	Номин.	Пред. откл.								
240-26,0-14,0-B1	34 49861431	240**	70** 95 1,2	26,0	±0,8	14,0	±0,7	7	6	90	45	3,0	2,5	77,0	526,00
240-26,0-16,0-B1	34 49861441		95** 120 1,2			16,0									540,54
240-26,0-20,0-B1	34 49861451		120** 150 1,2 150** 185 1,2			20,0	±0,8								563,40
240-26,0-22,0-B1	34 49861461		185** 240 1,2			22,0	±0,8								582,55
240-26,0-26,0-B1	34 49861471		240**			26,0	748,00								

\* Секторная однопроволочная жила.

\*\* Секторная многопроволочная жила.

3. Гильзы должны выполняться пайкой с использованием припоев МФ-1 и МФ-2 по ГОСТ 4515—81. При пайке не допускаются наteki припоя. Ответвительная часть гильзы должна быть припаяна по всему сечению.

4. Гильзы должны быть изготовлены из меди марок М1 и М2 по ГОСТ 859—78.

5. Гильзы должны иметь покрытие гор. пропой Ч ПОССу 18—2 по ГОСТ 21930—76.

6. Пример условного обозначения кабельной закрытой гильзы сечением 25 мм<sup>2</sup>, предназначенной для соединения магистрального кабеля диаметром 7,1 мм с ответвляемым кабелем диаметром 7,1 мм, климатического исполнения В1:

*Гильза 25—7,1—7,1-В1 ГОСТ 23469.4—83*

---

Редактор *А. С. Пшеничная*  
Технический редактор *Л. Я. Митрофанова*  
Корректор *Н. Д. Чехотина*

Сдано в наб. 26.12.83 Подп. в печ. 05.04.84 0,625 п. л. 0,625 усл. кр.-отт. 0,48 уч.-изд. л.  
Тир. 10000 Цена 3 коп.

Ордена «Знак Почета» Издательство стандартов, 123557, Москва, Новопресненский пер., 3.  
Калужская типография стандартов, ул. Московская, 256. Зак. 104

**Изменение № 1 ГОСТ 23469.4—83 Гильзы ответвительные медные для кабелей до 1 кВ. Конструкция и размеры**

**Утверждено и введено в действие Постановлением Государственного комитета СССР по стандартам от 21.06.89 № 1811**

**Дата введения 01.01.90**

Пункты 1, 5, 6 изложить в новой редакции: «1. Настоящий стандарт распространяется на кабельные медные открытые гильзы, предназначенные для соединения пайкой встык под прямым углом токопроводящих жил сечением от 16

*(Продолжение см. с. 142)*

*(Продолжение изменения к ГОСТ 23469.4—83)*

до 240 мм<sup>2</sup> основного и ответвляемого кабелей с предварительно зачищенной изоляцией в месте соединения.

5. Гильзы должны иметь покрытие оловом или оловянно-свинцовым припо-ем толщиной 9 мкм по ГОСТ 9.306—85.

6. Примеры условных обозначений

Гильза, предназначенная для соединения жил сечением 25 мм<sup>2</sup>, с внутренним диаметром 7,1 мм для основного кабеля и ответвляемого кабеля, климатическо-го исполнения В 1:

*Гильза 25—7, 1—7, 1—В 1 ГОСТ 23469.4—83*

*(Продолжение см. с. 143)*

*(Продолжение изменения к ГОСТ 23469.4—83)*

Гильза, предназначенная для соединения жилы основного кабеля сечением **50 мм<sup>2</sup>** и ответвляемого кабеля сечением **35 мм<sup>2</sup>**, с внутренними диаметрами **10** и **8 мм**, климатического исполнения В 1:

*Гильза 50—10—8—В1 ГОСТ 23469.4—83».*

*(ИУС № 10 1989 г.)*