

ГОСТ 5500—2001

МЕЖГОСУДАРСТВЕННЫЙ СТАНДАРТ

---

# ИЗДЕЛИЯ ОГНЕУПОРНЫЕ СТОПОРНЫЕ ДЛЯ РАЗЛИВКИ СТАЛИ ИЗ КОВША

**Технические условия**

Издание официальное

МЕЖГОСУДАРСТВЕННЫЙ СОВЕТ  
ПО СТАНДАРТИЗАЦИИ, МЕТРОЛОГИИ И СЕРТИФИКАЦИИ  
Минск

Предисловие

1 РАЗРАБОТАН ОАО «Санкт-Петербургский институт огнеупоров» (ОАО «СПБИО»), Межгосударственным техническим комитетом по стандартизации МТК 9 «Огнеупоры»

ВНЕСЕН Госстандартом России

2 ПРИНЯТ Межгосударственным советом по стандартизации и метрологии (протокол № 19 от 24 мая 2001 г.)

За принятие проголосовали:

Наименование государства	Наименование национального органа по стандартизации
Азербайджанская Республика	Азгосстандарт
Республика Армения	Армгосстандарт
Республика Беларусь	Госстандарт Республики Беларусь
Республика Казахстан	Госстандарт Республики Казахстан
Кыргызская Республика	Кыргызстандарт
Российская Федерация	Госстандарт России
Республика Таджикистан	Таджикстандарт
Туркменистан	Главгосслужба «Туркменстандартлары»
Узбекистан	Узгосстандарт

3 Постановлением Государственного комитета Российской Федерации по стандартизации и метрологии от 30 июля 2001 г. № 302-ст межгосударственный стандарт ГОСТ 5500—2001 введен в действие в качестве государственного стандарта Российской Федерации с 1 марта 2002 г.

4 ВЗАМЕН ГОСТ 5500—75

5 ИЗДАНИЕ (май 2007 г.) с Поправкой (ИУС 10—2002)

© ИПК Издательство стандартов, 2001  
© Стандартиформ, 2007

Настоящий стандарт не может быть полностью или частично воспроизведен, тиражирован и распространен в качестве официального издания на территории Российской Федерации без разрешения Федерального агентства по техническому регулированию и метрологии

## Содержание

1 Область применения . . . . .	1
2 Нормативные ссылки . . . . .	1
3 Определения . . . . .	2
4 Марки . . . . .	2
5 Форма и размеры . . . . .	2
6 Общие технические требования . . . . .	13
7 Правила приемки . . . . .	18
8 Методы контроля . . . . .	19
9 Транспортирование и хранение . . . . .	20
Приложение А Расчетные объем, масса и средняя кажущаяся плотность стопорных изделий . . . . .	21
Приложение Б Форма и размеры винтовой нарезки металлического стопорного штыря . . . . .	25
Приложение В Определение термической стойкости стопорной трубки и пробки . . . . .	26
Приложение Г Библиография . . . . .	27

## ИЗДЕЛИЯ ОГНЕУПОРНЫЕ СТОПОРНЫЕ ДЛЯ РАЗЛИВКИ СТАЛИ ИЗ КОВША

## Технические условия

Stopper refractories for steel pouring from ladle.  
Specifications

Дата введения 2002—03—01

## 1 Область применения

Настоящий стандарт распространяется на огнеупорные стопорные изделия (далее — изделия) для разливки стали из ковша: стопорные трубки, пробки, стаканы, вкладыши к стаканам и гнездовые кирпичи.

Обязательные требования к качеству продукции по массовой доле оксидов, открытой пористости и термической стойкости изложены в пункте 6.1 (таблицы 14, 16, 18, 20, 22).

## 2 Нормативные ссылки

В настоящем стандарте использованы ссылки на следующие стандарты:

ГОСТ 166—89 (ИСО 3599—76) Штангенциркули. Технические условия

ГОСТ 427—75 Линейки измерительные металлические. Технические условия

ГОСТ 2409—95 (ИСО 5017—88) Огнеупоры. Метод определения кажущейся плотности, открытой и общей пористости, водопоглощения

ГОСТ 2642.0—86 Огнеупоры и огнеупорное сырье. Общие требования к методам анализа

ГОСТ 2642.2—86 Материалы и изделия огнеупорные. Метод определения потери массы при прокаливании

ГОСТ 2642.3—97 Огнеупоры и огнеупорное сырье. Методы определения оксида кремния (IV)

ГОСТ 2642.4—97 Огнеупоры и огнеупорное сырье. Методы определения оксида алюминия

ГОСТ 2642.5—97 Огнеупоры и огнеупорное сырье. Методы определения оксида железа (III)

ГОСТ 2642.8—97 Огнеупоры и огнеупорное сырье. Методы определения оксида магния

ГОСТ 2991—85 Ящики дощатые неразборные для грузов массой до 500 кг. Общие технические условия

ГОСТ 3749—77 Угольники поверочные 90°. Технические условия

ГОСТ 4069—69 Огнеупоры и огнеупорное сырье. Методы определения огнеупорности

ГОСТ 4070—2000 (ИСО 1893—89) Изделия огнеупорные. Метод определения температуры деформации под нагрузкой

ГОСТ 4071.1—94 (ИСО 10059-1—92) Изделия огнеупорные с общей пористостью менее 45 %.

Метод определения предела прочности при сжатии при комнатной температуре

ГОСТ 5402.1—2000 (ИСО 2478—87) Изделия огнеупорные с общей пористостью менее 45 %.

Метод определения остаточных изменений размеров при нагреве

ГОСТ 7502—98 Рулетки измерительные металлические. Технические условия

ГОСТ 8179—98 (ИСО 5022—79) Изделия огнеупорные. Отбор образцов и приемочные испытания

ГОСТ 9078—84 Поддоны плоские. Общие технические условия

ГОСТ 10198—91 Ящики деревянные для грузов массой св. 200 до 20000 кг. Общие технические условия

ГОСТ 10905—86 Плиты поверочные и разметочные. Технические условия

ГОСТ 15136—78 Изделия огнеупорные. Метод измерения глубины отбитости углов и ребер

ГОСТ 24717—94 Огнеупоры и сырье огнеупорное. Маркировка, упаковка, хранение и транспортирование

ГОСТ 25706—83 Лупы. Типы, основные параметры. Общие технические требования

ГОСТ 25714—83 Контроль неразрушающий. Акустический звуковой метод определения открытой пористости, кажущейся плотности, плотности и предела прочности при сжатии огнеупорных изделий

ГОСТ 28584—90 Огнеупоры и огнеупорное сырье. Метод определения влаги

ГОСТ 28833—90 Дефекты огнеупорных изделий. Термины и определения

### 3 Определения

В настоящем стандарте применяют следующие термины с соответствующими определениями:

3.1 **посечка, трещина, скошенность, овальность:** По ГОСТ 28833.

3.2 **рабочая поверхность стопорного изделия:** Поверхность, находящаяся в контакте с расплавленным металлом и шлаком; для стопорной трубки и пробки — также все места стыка изделий, включая винтовую нарезку пробки.

3.3 **конусность:** Отношение разности верхнего и нижнего диаметров изделия цилиндрической формы к высоте изделия.

### 4 Марки

4.1 Изделия подразделяют на марки, указанные в таблице 1.

Таблица 1 — Характеристика марок стопорных изделий (стопорного припаса)

Марка изделия	Характеристика	Вид изделия
ШСП-32	Шамотный стопорный припас с массовой долей AL203 не менее 32 %	Стопорная трубка, пробка, стакан, гнездовой кирпич
ШСП-34	Шамотный стопорный припас с массовой долей AL203 не менее 34 %	Пробка, стакан
ШСП-35	Шамотный стопорный припас с массовой долей AL203 не менее 35 %	Стопорная трубка
ШСП-37	Шамотный стопорный припас с массовой долей AL203 не менее 37 %	Пробка
ШГСП	Шамотнографитовый стопорный припас	Пробка, стакан
МКРСП	Муллитокремнеземистый стопорный припас с массовой долей AL203 свыше 45 %	Пробка
МКРАСП	Муллитокремнеземистый стопорный припас с массовой долей AL203 свыше 45 % из сырья Аркалыкского месторождения	Стопорная трубка
МЛСП	Муллитовый стопорный припас с массовой долей AL203 свыше 62 %	Стакан
МЛСП-63	Муллитовый стопорный припас с массовой долей AL203 не менее 63 %	Стопорная трубка
МКСП	Муллитокорундовый стопорный припас с массовой долей AL203 свыше 72 %	Пробка
МКСП-73	Муллитокорундовый стопорный припас с массовой долей AL203 не менее 73 %	Стопорная трубка
МКСПТ-73	Муллитокорундовый стопорный припас с массовой долей AL203 не менее 73 % термостойкий	То же
ПСП-90	Периклазовый стопорный припас с массовой долей MgO не менее 90 %	Стакан, вкладыш
ПБСП-88	Периклазовый безобжиговый стопорный припас с массовой долей MgO не менее 88 %	То же
ФБСП-54	Форстеритовый безобжиговый стопорный припас с массовой долей MgO не менее 54 %	»

### 5 Форма и размеры

5.1 Форма и размеры изделий должны соответствовать указанным на рисунках 1—12 и в таблицах 2—12.

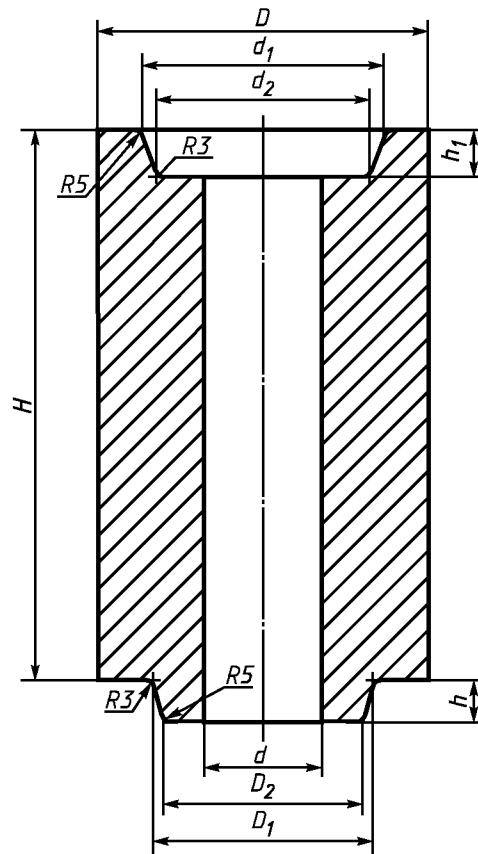


Рисунок 1 — Стопорная трубка номеров 1—8 и 8—1

Таблица 2 — Размеры стопорной трубки

В миллиметрах

Номер изделия	$H$	$h$	$h_1$	$D$	$D_1$	$D_2$	$d$	$d_1$	$d_2$	Номер применяемой пробки
1	300	10	13	100	67	63	40	72	67	9
2	300	14	17	125	81	75	48	86	79	10
3	300	18	21	140	94	88	54	100	93	11
4	300	18	21	160	106	100	60	111	104	12
5	300	23	26	180	125	115	64	129	119	13
6	300	23	34	180	125	115	64	129	115	13
7	270	23	26	200	125	115	64	129	119	14, 14—2
8	270	23	34	200	125	115	64	129	115	14, 14—2
8—1	270	35	38	200	136	110	64	140	114	14—1

## Примечания

1 Высоту  $h_1$  стопорной трубки номеров 6 и 8 принимают большей по сравнению с трубкой номеров 5 и 7 с учетом применения разгрузочной металлической шайбы толщиной 8 мм.

2 По соглашению сторон допускается изготавливать стопорные трубки: номеров 1—8, 8—1 высотой 150, 200, 250 мм; номеров 5, 6 высотой 275 мм; номеров 7, 8, 8—1 высотой 300 мм, а также номеров 1—8, 8—1 с другим внутренним диаметром  $d$ .

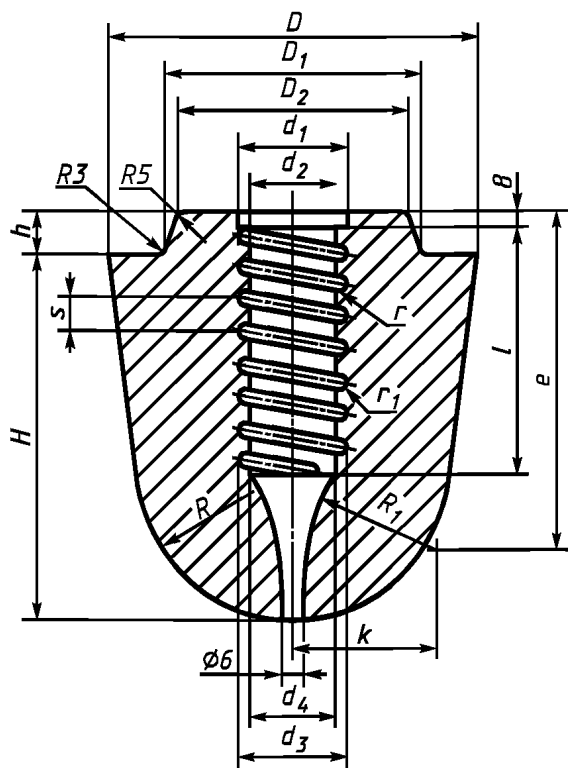


Рисунок 2 — Пробка номеров 9—14, 14—1, 14—2

Таблица 3 — Размеры пробки

В миллиметрах

Номер изделия	$H$	$h$	$D$	$D_1$	$D_2$	$d_1$	$d_2$	$d_3$	$d_4$	$l$	$S$	$r$	$r_1$	$R$	$R_1$	$e$	$k$
9	125	10	100	67	63	34	24	32	22	72	12	2,8	2,6	47,5	27	97	31
10	140	14	125	81	75	40	30	38	28	91	12	2,8	2,6	57,5	45	126	51
11	160	18	140	94	88	48	36	46	34	100	16	3,7	3,6	67,5	54	140	60
12	180	18	160	106	100	55	43	52	40	115	16	3,7	3,6	77,5	62	160	69
13	200	23	180	125	115	55	43	52	40	120	16	3,7	3,6	77,5	62	166	69
14	200	23	200	125	115	55	43	52	40	120	16	3,7	3,6	77,5	62	166	69
14—1	200	35	200	136	110	55	43	52	40	132	16	3,7	3,6	77,5	62	166	69
14—2	225	23	200	125	115	55	43	52	40	120	16	3,7	3,6	77,5	62	166	69

**Примечания**

1 Верхний и нижний витки винтовой нарезки пробки обрезают так, чтобы исключить возможность образования острого угла.

2 Допускается изготавливать пробку:

без выемки в верхней части винтовой нарезки;

с цилиндрическим пояском высотой 15—20 мм в верхней части конической поверхности диаметром  $D$ , равным 100—160 мм, и высотой 20—50 мм диаметром  $D$ , равным 180—200 мм;

с цилиндрическим пояском высотой до 5 мм на переходе от конической к сферической части;

с выступающим или утопленным сферическим следом от выталкивателя пресс-формы высотой до 1 мм в нижней части.

3 Металлургическим предприятиям, изготавливающим пробки для собственного потребления, разрешается изготавливать их не только с винтовым, но и с анкерным или болтовым креплением.

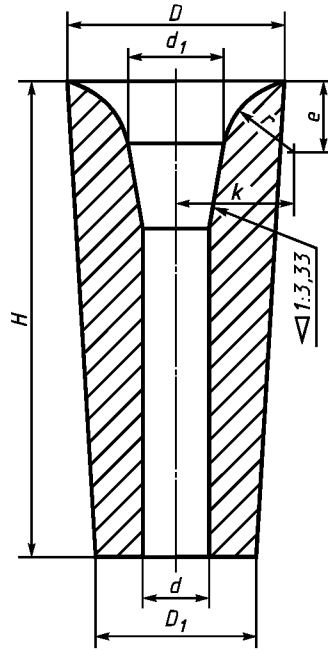


Рисунок 3 — Стакан номеров 15—23

Таблица 4 — Размеры стакана номеров 15—23

В миллиметрах

Номер изделия	$H$	$D$	$D_1$	$d$	$d_1$	$r$	$e$	$k$	Номер применяемой пробки
15	140	140	112	24	50	35	34	60	9
				26					
				28					
				30					
				32					
				35					
				40					
				45					
				50	52				
16	240	160	120	20	65	35	34	67	11
				22					
				24					
				26					
				28					
				30					
				35					
				40					
				45					
				50					
55									
60									
				70	72				
17	300	160	127	25	60	35	34	65	10, 11
				30					
				35					
				40					
				45					
				50					
				55					
				60	62				
				70	72				



Номер изделия	$H$	$D$	$D_1$	$d$	$d_1$	$r$	$e$	$k$	Номер применяемой пробки
18	360	160	120	30	65	40	37	72	11
				35					
				40					
				45					
				50					
				55					
				60					
				70					
19	140	140	112	30	58	35	34	64	10
				35					
				40					
				45					
				50					
				60					
20	300	160	127	30	68	35	34	69	10, 11
				35					
				40					
				45					
				50					
				55					
				60					
				65					
				70	72				
				70					
21	360	160	120	30	68	55	51	88	12, 13, 14, 14—1, 14—2
				35					
				40					
				45					
				50					
				55					
				60					
				65					
				70	72				
				70					
22	240	180	140	30	71	50	46	85	11
				35					
				40					
				45					
				50					
				55					
				60					
				65					
				70	72				
				70					
23	370	210	146	30	67	90	86	120	12, 13, 14, 14—1, 14—2
				35					
				40					
				45					
				50					
				55					
				60					
				70					
				70	82	65	64	105	
				80					
				90	102	54	54	105	
				100					

Примечание — Стакан номер 23 диаметром внутреннего канала  $d$ , равным 70, 80, 90, 100 мм, изготавливают только безобжиговым.

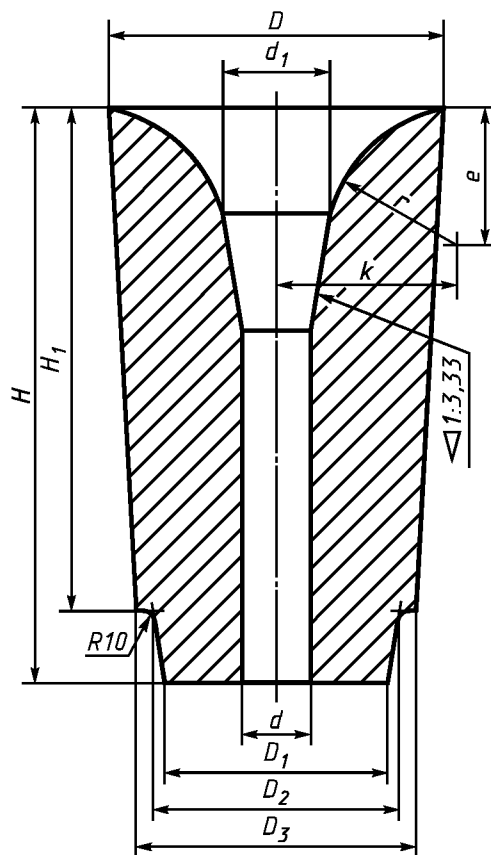


Рисунок 4 — Стакан номер 24

Таблица 5 — Размеры стакана номер 24

В миллиметрах

Номер изделия	$H$	$H_1$	$D$	$D_1$	$D_2$	$D_3$	$d$	$d_1$	$r$	$e$	$k$	Номер применяемой пробки
24	370	320	210	146	152	180	30	67	90	86	120	12, 13, 14, 14-1, 14-2
							35					
							40					
45												
50												
55												
60												
							70	82	65	64	105	
						80						
							90	102	54	54	105	
						100						

Примечание — Стакан номер 24 диаметром внутреннего канала  $d$ , равным 70, 80, 90 и 100 мм, изготавливают только безобжиговым.

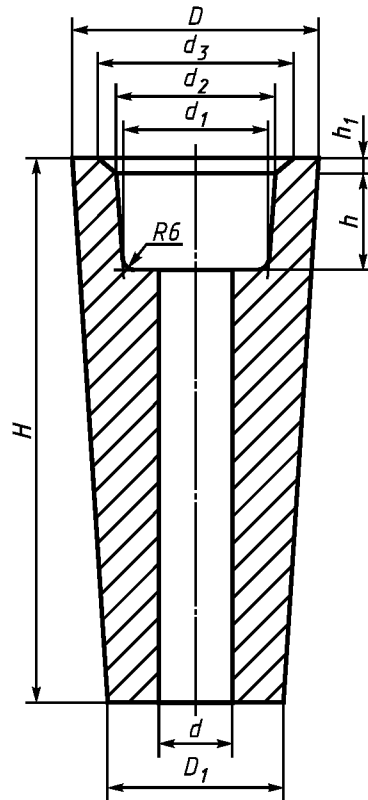


Рисунок 5— Стакан номеров 25—30

Таблица 6 — Размеры стакана номеров 25—30

В миллиметрах

Номер изделия	$H$	$h$	$h_1$	$D$	$D_1$	$d$	$d_1$	$d_2$	$d_3$	Номер применяемых	
										вкладыша	пробки
25	200	60	8	125	95	30 35 40	75	80	106	35	9
26	140	60	8	140	112	30 35 40	75	80	106	35	9
27	240	65	12	160	120	25 30 35 40 45 50 55 60	98	102	140	36	10, 11
28	300	65	12	160	127	25 30 35 40 45 50 55 60	98	102	140	36	10, 11

Окончание таблицы 6

В миллиметрах

Номер изделия	$H$	$h$	$h_1$	$D$	$D_1$	$d$	$d_1$	$d_2$	$d_3$	Номер применяемых	
										вкладыша	пробки
29	360	65	12	160	120	30 35 40 45 50 55 60	98	102	140	36	10, 11
30	240	65	12	180	140	30 35 40 45 50 55 60	98	102	140	36	10, 11

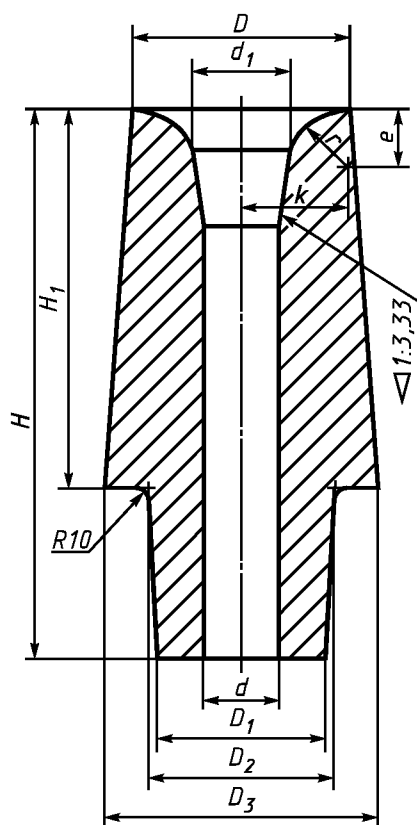


Рисунок 6 — Стакан номеров 31 и 32

Таблица 7 — Размеры стакана номеров 31 и 32

В миллиметрах

Номер изделия	$H$	$H_1$	$D$	$D_1$	$D_2$	$D_3$	$d$	$d_1$	$r$	$e$	$k$	Номер применяемой пробки
31	280	170	140	110	120	164	30 35 40 45 50 55 60	65	40	37	72	11
32	360	250	140	110	120	175	30 35 40 45 50 55 60	65	40	37	72	11

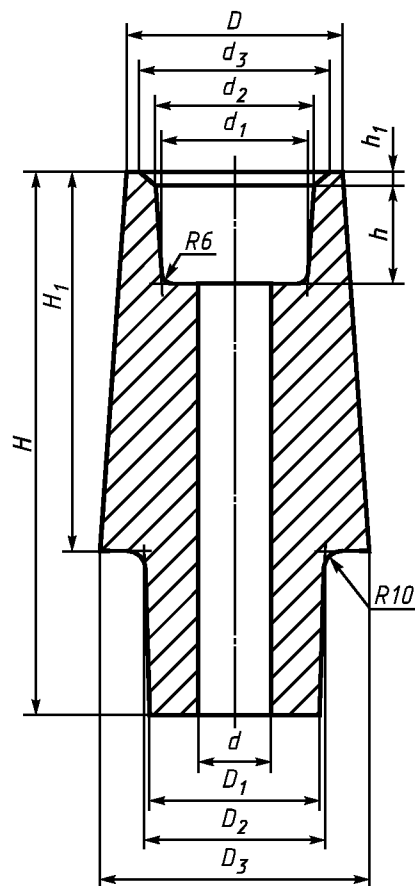


Рисунок 7 — Стакан номеров 33 и 34

Таблица 8 — Размеры стакана номеров 33 и 34

В миллиметрах

Номер изделия	$H$	$H_1$	$h$	$h_1$	$D$	$D_1$	$D_2$	$D_3$	$d$	$d_1$	$d_2$	$d_3$	Номер применяемых	
													вкладыша	пробки
33	280	170	65	8	140	11	120	164	30	98	102	126	36	10, 11
									35					
									40					
									45					
									50					
									55					
60														
34	360	250	65	8	140	110	120	175	30	98	102	126	35	10, 11
									35					
									40					
									45					
									50					
									55					
60														

Примечание — В верхней и нижней частях наружной конической поверхности стаканов всех номеров допускается цилиндрический пояс высотой 10—15 мм, а при переходе от верхней конической поверхности к шейке стакана по размеру  $D_3$  — закругление радиусом до 5 мм.

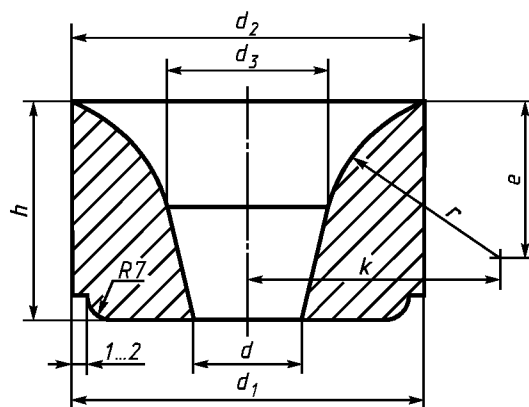


Рисунок 8 — Вкладыш номеров 35 и 36

Таблица 9 — Размеры вкладыша номеров 35 и 36

В миллиметрах

Номер изделия	$h$	$d$	$d_1$	$d_2$	$d_3$	$r$	$e$	$k$	Номер применяемых	
									стакана	пробки
35	57	30	71	76	43	35	29	56	25, 26	9
		35								
		40								
36	62	25	94	98	42	50	44	70	27, 28, 29, 30, 33, 34	10, 11
		30								
	62	35	94	98	52	45	39	70		
		40								
	62	45	94	98	62	40	32	70		
		50								
55										
60										

Примечание — На верхней части наружной поверхности и конусной части внутренней поверхности вкладыша допускается цилиндрический пояс высотой до 5 мм.

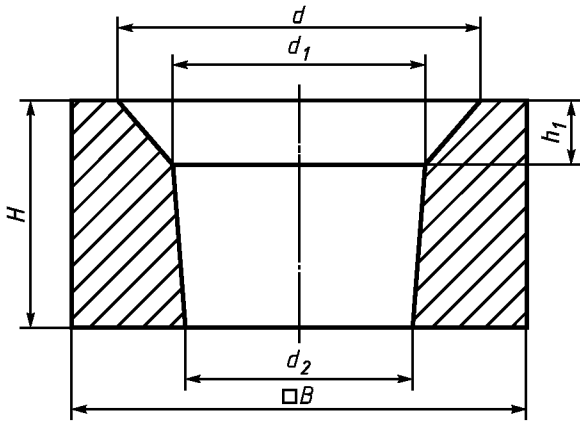


Рисунок 9 — Гнездовой кирпич номеров 37—44

Таблица 10 — Размеры гнездового кирпича номеров 37—44

В миллиметрах

Номер изделия	$B$	$H$	$h_1$	$d$	$d_1$	$d_2$	Номер применяемого стакана
37	250	100	30	190	129	119	25
38	250	120	30	190	144	126	15, 19, 26
39	250	120	30	225	184	169	22, 30
40	300	150	40	240	184	166	22, 30
41	300	150	40	240	164	146	16, 27
42	300	150	40	240	164	152	17, 18, 20, 21, 28, 29
43	360	150	60	300	215	200	23
44	360	150	60	300	215	206	24

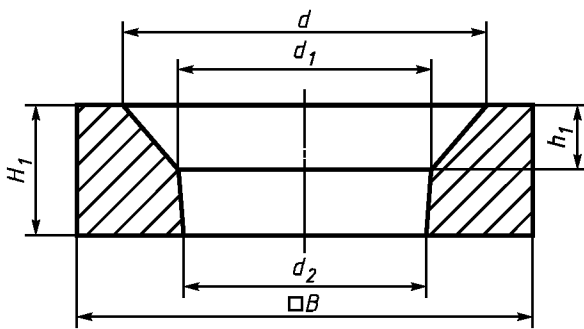


Рисунок 10 — Верхняя часть составного гнездового кирпича номер 45

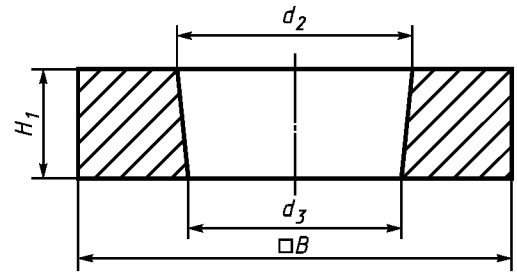


Рисунок 11 — Нижняя часть составного гнездового кирпича номер 46

Таблица 11 — Размеры гнездового кирпича номеров 45—46

В миллиметрах

Номер изделия	$B$	$H_1$	$h_1$	$d$	$d_1$	$d_2$	$d_3$	Номер применяемого стакана
45	300	75	40	240	164	160	—	17, 18, 20,
46	300	75	—	—	—	160	152	21, 28, 29

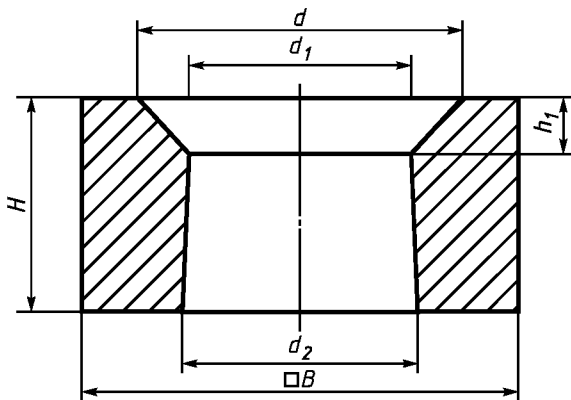


Рисунок 12 — Гнездовой кирпич номер 49

Таблица 12 — Размеры гнездового кирпича номер 49

В миллиметрах

Номер изделия	$B$	$H$	$h_1$	$d$	$d_1$	$d_2$	Номер применяемого стакана
49	300	150	40	220	144	159	31, 32, 33, 34

По соглашению сторон допускается изготавливать изделия других форм и размеров по чертежам заказчика с указанием предельных отклонений по размерам.

5.1.1 Допускается радиус закругления вертикальных граней в наружных углах гнездового кирпича до 8 мм. На конусной части внутренней поверхности гнездового кирпича (по  $d_2$  — для номеров 37—45; по  $d_3$  — для номера 46; по  $d_1$  и  $d_2$  — для номера 49) допускается цилиндрический поясok высотой 5—10 мм.

5.1.2 Расчетный объем, расчетная масса и средняя кажущаяся плотность стопорных изделий (приложение А) не являются браковочным признаком.

5.1.3 Форма и размеры винтовой нарезки металлического стопорного штыря приведены в приложении Б.

5.2 Предельные отклонения размеров изделий должны соответствовать указанным в таблице 13.

Таблица 13 — Предельные отклонения размеров

Размер изделия	Предельное отклонение размеров								
	стопорной трубки		пробки		стакана		вкладыша	гнездового кирпича	
	мм	%	мм	%	мм	%	мм	мм	%
1 Диаметр изделия: полусухого формования:									
до 50 мм включ.	±1	—	±1	—	±1	—	±1	—	—
св. 50 » 100 мм »	±2	—	±2	—	±2	—	±1	—	—
» 100 мм	—	±2	—	±2	±2	—	—	±2	—
пластического формования:									
до 50 мм включ.	±2	—	±1	—	±1	—	±1	—	—
св. 50 » 100 мм »	±2	—	±2	—	±2	—	±1	—	—
» 100 мм	—	±2	—	±2	—	±2	—	—	±2
2 Диаметр буртика и паза	±1	—	±1	—	—	—	—	—	—
3 Высота буртика ( $h$ ) и глубина паза ( $h_1$ )	±1	—	±1	—	—	—	—	—	—
	±1	—	—	—	—	—	—	±1	—
4 Высота гнезда под вкладыш	—	—	—	—	+2	—	—	—	—
5 Высота, длина и ширина: до 100 мм включ.	—	—	—	—	—	—	+1	—	±2
св. 100 » 200 мм »	—	±3	—	±3	±5	—	—2	—	±2
» 200 мм	—	±3	—	±3	±6	—	—	—	±2
<b>Примечания</b>									
1 Отклонение по диаметру винтовой нарезки пробки устанавливают ±1 мм.									
2 Гнездовой кирпич с плюсовым допуском по диаметру рекомендуется использовать со стаканом с плюсовым допуском, а гнездовой кирпич с минусовым допуском — соответственно со стаканом с минусовым допуском.									

## 6 Общие технические требования

6.1 По физико-химическим показателям и показателям внешнего вида изделия должны соответствовать требованиям, указанным в таблицах 14—24.

Таблица 14 — Физико-химические показатели стопорной трубки

Наименование показателя	Норма для марки					
	ШСП-32	ШСП-35	МКРАСП	МЛСП-63	МКСПТ-73	МКСП-73
1 Массовая доля на прокаленное вещество, %:						
$Al_2O_3$ , не менее	32	35	Св. 45	63	73	73
$Fe_2O_3$ , не более	—	—	2,8	1,3	1,5	1,1



Окончание таблицы 14

Наименование показателя	Норма для марки					
	ШСП-32	ШСП-35	МКРАСП	МЛСП-63	МКСПТ-73	МКСП-73
2 Огнеупорность, °С, не ниже	1690	1710	1750	—	—	—
3 Открытая пористость изделий, %:						
полусухого формования	15—26	15—26	18—25	16—21	Не более 24	16—20
пластического формования	19—26	19—26	—	—	—	—
4 Дополнительная линейная усадка, %, не более, при температуре:						
1350 °С	0,3	0,3	—	—	—	—
1400 °С	—	—	0,3	0,1	0,3	0,1
5 Термическая стойкость, число теплосмен, не менее		1		2	3	2

Примечание — Разность максимального и минимального значений открытой пористости в одной партии изделий марок ШСП-32, ШСП-35 и МКРАСП не должна превышать 6 %.

Таблица 15 — Показатели внешнего вида стопорной трубки

Наименование показателя	Норма для марки	
	ШСП-32, ШСП-35, МКРАСП	МЛСП-63, МКСПТ-73, МКСП-73
1 Овальность, мм, не более, при диаметре:		
до 100 мм включ.		1
св. 100 мм	2	1
2 Кривизна по высоте изделия, мм, не более	2	1
3 Скошенность торцовых плоскостей, мм, не более		1
4 Отбитость: на рабочей поверхности		Не допускается
на внешней кромке торцов глубиной, мм, не более		3
5 Отдельные выплавки на рабочей поверхности диаметром, мм, не более		5
6 Отдельные посечки, не образующие сетки и не пересекающие ребро, шириной:		
до 0,3 мм включ.		—
св. 0,3 мм до 0,5 мм включ. и длиной, мм, не более, на поверхности:		
рабочей	25	20
нерабочей	40	25
7 Трещины		Не допускаются

Примечание — На рабочей поверхности не должно быть выступающих и выкрашивающихся зерен; канал должен быть свободен от песка, шамотного порошка, других загрязнений и наливов.

Таблица 16 — Физико-химические показатели пробки

Наименование показателя	Норма для марки					
	ШСП-32	ШСП-34	ШСП-37	ШГСП	МКРСП	МКСП
1 Массовая доля на прокаленное вещество, %:						
Al <sub>2</sub> O <sub>3</sub> , не менее	32	34	37	—	Св. 45	Св. 72
Fe <sub>2</sub> O <sub>3</sub> , не более	—	—	—	—	1,5	1,2
2 Изменение массы при прокаливании, %, не менее	—	—	—	20	—	—
3 Огнеупорность, °С, не ниже	1690	1710	1710	—	Св. 1750	—
4 Открытая пористость, %, изделий:						
полусухого формования	15—20	15—20	15—20	—	16—21	16—21
пластического формования	18—23	18—22	18—23	Не более 27	20—25	—
5 Температура начала размягчения, °С, не ниже, изделий:						
полусухого формования	1320	1320	1350	—	1350	—
пластического формования	1350	1350	1370	—	1350	—
6 Термическая стойкость, число тепло-смен, не менее	1	3			1	
<p><b>Примечания</b></p> <p>1 Разность максимального и минимального значений открытой пористости в одной партии изделий марки ШГСП не должна превышать 5 %.</p> <p>2 Для пробки номер 9 температуру начала размягчения не определяют.</p>						

Таблица 17 — Показатели внешнего вида пробки

Наименование показателя	Норма для марки	
	ШСП-32, ШСП-34, ШСП-37, МКРСП, МКСП	ШГСП
1 Отбитость глубиной, мм:		
на рабочей поверхности		Не допускается
в местах сопряжения пробки со стаканом и вкладышем		То же
на внешней кромке торцов, не более		3
2 Отдельные выплавки диаметром, мм, не более:		
на рабочей поверхности		3
в местах сопряжения пробки со стаканом и вкладышем		Не допускаются
3 Посечки		То же
4 Трещины		»
5 Выгорание графита	—	Не допускается
<p><b>Примечание</b> — На рабочей поверхности не должно быть выступающих и выкрашивающихся зерен; канал должен быть свободен от песка, шамотного порошка, других загрязнений и налипов.</p>		

Таблица 18 — Физико-химические показатели стакана

Наименование показателя	Норма для марки						
	ШСП-32	ШСП-34	ШГСП	МЛСП	ПСП-90	ПБСП-88	ФБСП-54
1 Массовая доля на прокаленное вещество, %:							
Al <sub>2</sub> O <sub>3</sub> , не менее	32	34	—	Св. 62	—	—	—
Fe <sub>2</sub> O <sub>3</sub> , не более	—	—	—	1,5	—	—	—
MgO, не менее	—	—	—	—	90	88	54
SiO <sub>2</sub> , не более	—	—	—	—	—	—	32
2 Изменение массы при прокаливании, %, не менее	—	—	20	—	—	—	—
3 Огнеупорность, °С, не ниже	1690	1710	—	—	—	—	—
4 Открытая пористость, %, не более	22	20	27	24	26	22	22
5 Температура начала размягчения, °С, не ниже	1350	1350	—	—	—	—	—
6 Предел прочности при сжатии, Н/мм <sup>2</sup> , не менее	—	—	—	—	25	25	25
7 Кажущаяся плотность, г/см <sup>3</sup> , не менее	—	—	—	—	—	2,55	—
8 Массовая доля влаги, %, не более	—	—	—	—	—	0,6	0,5
<p><b>Примечания</b></p> <p>1 Допускается изготавливать стакан номеров 19—24 марки ПСП-90 с открытой пористостью не более 29 % и пределом прочности при сжатии не менее 20 Н/мм<sup>2</sup>.</p> <p>2 По требованию потребителя безобжиговый стакан подвергают парафинированию.</p>							

Таблица 19 — Показатели внешнего вида стакана

Наименование показателя	Норма для марки	
	ШСП-32, ШСП-34, МЛСП, ПСП-90, ПБСП-88, ФБСП-54	ШГСП
1 Отбитость глубиной, мм, не более:		
на рабочей поверхности	3	
в местах сопряжения стакана с пробкой	Не допускается	
на нерабочей поверхности:		
глубиной, мм, не более	10	
длиной, мм, не более	15	
в количестве, шт., не более	2	
2 Отдельные выплавки диаметром, мм, не более:		
на рабочей поверхности	3	
в местах сопряжения стакана с пробкой	Не допускаются	
на нерабочей поверхности	5	
3 Отдельные посечки, не образующие сетки и не пересекающие ребро, шириной:		
до 0,3 мм включ.	—	
св. 0,3 мм до 0,5 мм включ. и длиной, мм, не более, на поверхности:		
рабочей	Не допускаются	
нерабочей	40	
в нижней части выемки для вкладыша у стакана номеров 25—30, 33, 34 и в месте сопряжения наружной конусной части стакана и шейки для стакана номер 24	25	
4 Трещины	Не допускаются	
5 Выгорание графита	—	Не допускается
<p><b>Примечание</b> — На рабочей поверхности не должно быть выступающих и выкрашивающихся зерен; канал должен быть свободен от песка, шамотного порошка, других загрязнений и налипов.</p>		

Таблица 20 — Физико-химические показатели вкладыша

Наименование показателя	Норма для марки		
	ПСП-90	ПБСП-88	ФБСП-54
1 Массовая доля на прокаленное вещество, %:			
MgO, не менее	90	88	54
SiO <sub>2</sub> , не более	—	—	32
2 Открытая пористость, %, не более	23	21	20
3 Кажущаяся плотность, г/см <sup>3</sup> , не менее	—	2,65	—
4 Массовая доля влаги, %, не более	—	0,60	0,50

Примечание — По требованию потребителя безобжиговый вкладыш подвергают парафинированию.

Таблица 21 — Показатели внешнего вида вкладыша

Наименование показателя	Норма для марки		
	ПСП-90	ПБСП-88	ФБСП-54
1 Отбитость глубиной, мм, не более:			
на рабочей поверхности		3	
в местах сопряжения вкладыша с пробкой		Не допускается	
на нерабочей поверхности:			
глубиной, мм, не более		5	
длиной, мм, не более		10	
в количестве, шт., не более		2	
2 Отдельные выплавки диаметром, мм, не более:			
на рабочей поверхности		3	
в местах сопряжения вкладыша с пробкой		Не допускаются	
на нерабочей поверхности		5	
3 Отдельные песочки, не образующие сетки и не пересекающие ребро, шириной:			
до 0,3 мм включ.		—	
св. 0,3 мм до 0,5 мм включ. и длиной, мм, не более, на поверхности:			
рабочей		Не допускаются	
нерабочей		40	
4 Трещины		Не допускаются	

Примечание — На рабочей поверхности не должно быть выступающих и выкрашивающихся зерен, канал должен быть свободен от песка, шамотного порошка, других загрязнений и наливов.

Таблица 22 — Физико-химические показатели гнездового кирпича марки ШСП-32

Наименование показателя	Норма
1 Массовая доля Al <sub>2</sub> O <sub>3</sub> на прокаленное вещество, %, не менее	32
2 Огнеупорность, °С, не ниже	1690
3 Открытая пористость, %, не более	23
4 Предел прочности при сжатии, Н/мм <sup>2</sup> , не менее	15

Таблица 23 — Показатели внешнего вида гнездового кирпича марки ШСП-32

Наименование показателя	Норма
1 Отбитость глубиной, мм, не более: на рабочей поверхности	4
на нерабочей поверхности: глубиной, мм, не более	10
длиной, мм, не более	30
в количестве, шт., не более	3
2 Отдельные выплавки диаметром, мм, не более: на рабочей поверхности	5
на нерабочей поверхности	8
3 Отдельные посечки, не образующие сетки и не пересекающие ребро, шириной: до 0,3 мм включ.	—
св. 0,3 мм до 0,5 мм включ. и длиной, мм, не более, на поверхности: рабочей	30
нерабочей	50
4 Трещины: на рабочей поверхности	Не допускаются
на нерабочей поверхности длиной, мм, не более	40

Примечание — На рабочей поверхности не должно быть выступающих и выкрашивающихся зерен; канал должен быть свободен от песка, шамотного порошка, других загрязнений и налипов.

**(Поправка).**

Таблица 24 — Размеры посечек в изломе

Наименование изделия	Ширина, мм, не более	Длина, мм, не более
Стопорная трубка	0,5	15
Стакан и вкладыш	0,3	30
Пробка	0,3	15
Гнездовой кирпич	0,5	15

6.2 Изделия в изломе (пробка — в изломе или разрезе) должны быть однородного строения.

Неравномерная окраска, отдельные посечки размерами, указанными в таблице 24, не являются браковочным признаком.

Не допускаются трещины, пустоты и слоистая структура. В шамотных изделиях не допускается черная сердцевина шириной более 10 мм.

6.3 Маркировка и упаковка изделий — по ГОСТ 24717 с дополнениями по 6.3.1 — 6.3.3.

6.3.1 На стакан и вкладыш дополнительно наносят размер диаметра внутреннего канала. Например, изготовленный ОАО «Комбинат Магнезит» периклазовый стакан номер 24 диаметром внутреннего канала 40 мм имеет маркировку М-ПСП-90-24-40 или  $\frac{\text{М-ПСП-90}}{24-40}$ .

6.3.2 (Исключен, Поправка).

6.3.3 Безобжиговые стаканы и вкладыши упаковывают в однослойный чехол из полиэтиленовой пленки толщиной не менее 0,150 мм или другие влагонепроницаемые материалы с последующей укладкой на поддоны по ГОСТ 9078 или в ящики по ГОСТ 10198 и ГОСТ 2991.

По согласованию сторон допускается другая упаковка изделий, исключая гидратацию.

**7 Правила приемки**

7.1 Правила приемки — по ГОСТ 8179 с дополнениями по 7.1.1 — 7.1.4.

7.1.1 Объем партии не должен превышать:

шамотных стопорных трубок — 75 т, других групп стопорных трубок — 40 т;

пробок, стаканов и вкладышей — 2000 шт.;

гнездовых кирпичей — 4000 шт.;

пробок и стаканов, принимаемых комплектно (комплект — одна пробка и один стакан) — 2000 комплектов.

7.1.2 При приемке изделий, прошедших предварительную разбраковку, применяют следующие номера планов контроля:

2 — для стопорных трубок и пробок;

1 или 1а — для остальных изделий.

При приемке изделий, не прошедших предварительную разбраковку, применяют план контроля номер 5.

7.1.3 При проверке соответствия качества изделий требованиям настоящего стандарта периодичность проведения испытаний должна соответствовать требованиям таблицы 25.

Таблица 25 — Периодичность проведения испытаний

Наименование показателя	Периодичность проведения испытания
1 Внешний вид и размеры	От каждой партии
2 Строение в изломе	То же
3 Химический состав:	
шамотной стопорной трубки	От каждой десятой партии
других видов шамотных изделий	От каждой пятой партии
остальных изделий	От каждой второй партии
4 Огнеупорность	От каждой пятой партии
5 Открытая пористость	От каждой партии
6 Предел прочности при сжатии	То же
7 Кажущаяся плотность	»
8 Массовая доля влаги	»
9 Температура начала размягчения	От каждой третьей партии
10 Дополнительная линейная усадка	От каждой второй партии
11 Термическая стойкость:	
шамотной стопорной трубки	От каждой третьей партии
других групп стопорной трубки	От каждой второй партии
пробки	От каждой партии

7.1.4 При проверке готовой продукции измеряют следующие размеры изделий:

стопорная трубка —  $H, h, h_1, D, d$  (рисунок 1, таблица 2);

пробка —  $H, h, D, d_1$  (рисунок 2, таблица 3);

стакан —  $H, h, h_1, D, D_1, d, d_1$  ( $d_1$  — для стакана номеров 25—30, 33, 34) (рисунки 3—7, таблицы 4—8);

вкладыш —  $h, d, d_1, d_2$  (рисунок 8, таблица 9);

гнездовой кирпич —  $B, H, H_1, h_1, d, d_1, d_2, d_3$  (рисунки 9—12, таблицы 10—12).

Точность остальных размеров и конусность изделий обеспечиваются пресс-оснасткой и контролю не подлежат.

## 8 Методы контроля

8.1 Химический состав определяют по ГОСТ 2642.0, ГОСТ 2642.2 — ГОСТ 2642.5 и ГОСТ 2642.8 или другими методами, обеспечивающими требуемую точность определения.

8.2 Огнеупорность определяют по ГОСТ 4069.

8.3 Открытую пористость и кажущуюся плотность определяют по ГОСТ 2409 или ГОСТ 25714, вкладыша и гнездового кирпича — по ГОСТ 2409. Определения по ГОСТ 25714 проводят на удвоенном количестве образцов. Контрольный метод — по ГОСТ 2409.

8.4 Предел прочности при сжатии определяют по ГОСТ 4071.1 или ГОСТ 25714, гнездового кирпича — по ГОСТ 4071.1.

Предел прочности при сжатии по ГОСТ 25714 определяют на удвоенном количестве образцов. Контрольный метод — по ГОСТ 4071.1.

8.5 Массовую долю влаги определяют по ГОСТ 28584 на образцах массой 50—100 г.

8.6 Температуру начала размягчения определяют по ГОСТ 4070.

8.7 Дополнительную линейную усадку определяют по ГОСТ 5402.1.

8.8 Метод определения термической стойкости приведен в приложении В.

8.9 Размеры и овальность измеряют металлической линейкой по ГОСТ 427, штангенциркулем по ГОСТ 166 или рулеткой по ГОСТ 7502.

Овальность определяют как разность наибольшего и наименьшего диаметров одного сечения изделия.

8.10 Глубину отбитости углов и ребер измеряют по ГОСТ 15136.

8.11 Кривизну определяют на поверочной плите по ГОСТ 10905 или аттестованной металлической плите при помощи щупа [1] или щупа-шаблона шириной 10 мм и толщиной, превышающей на 0,1 мм установленную норму кривизны. Щуп (щуп-шаблон) не должен входить в зазор между плитой и изделием. При определении кривизны изделие слегка прижимают к плите и щуп (щуп-шаблон) вводят в зазор скольжением по плите без применения усилия.

8.12 Для определения скошенности торцовых плоскостей стопорной трубки поверочный угольник типа VII или VIII по ГОСТ 3749 длиной измерительной стороны не менее 250 мм плотно прикладывают одной стороной к образующей стопорной трубки, а второй — к торцу изделия. В образующийся зазор вводят щуп [1] или щуп-шаблон.

Скошенность определяют по максимальному зазору, образуемому между стороной угольника и торцовой плоскостью.

Для стопорной трубки с конусностью скошенность определяют по указанному максимальному зазору, уменьшенному на значение, равное произведению диаметра измеряемого торца трубки на конусность изделия.

8.13 Диаметр выплавки измеряют в месте ее максимальной величины металлической линейкой по ГОСТ 427.

8.14 Длину посечки или трещины измеряют металлической линейкой по ГОСТ 427.

Ширину посечки или трещины измеряют в месте ее максимального размера измерительной лупой по ГОСТ 25706. Лупу располагают таким образом, чтобы ее шкала была перпендикулярна посечке или трещине. Между шкалой измерения и поверхностью изделия помещают полоску бумаги, которую располагают вдоль шкалы вплотную к делениям.

8.15 Диаметр выплавки на рабочей поверхности стакана и винтовой нарезке пробки, длину посечки на нерабочей поверхности стопорной трубки и нижней части выемки стакана под вкладыш, глубину отбитости на рабочей поверхности стакана и наличие отбитости на винтовой нарезке пробки, а также наличие посечки на рабочей поверхности стакана и на винтовой нарезке пробки оценивают визуально.

8.16 Правильность формы рабочей части пробки определяют по плотности ее прилегания к металлическому стакану-шаблону при вращении пробки вокруг оси симметрии. Не допускается зазор между поверхностью пробки и седловиной стакана-шаблона более 0,3 мм. Правильность выполнения винтовой нарезки пробки определяют навинчиванием пробки на штырь-шаблон.

Правильность формы стакана или стакана с вкладышем определяют по плотности прилегания металлической пробки-шаблона к стакану при вращении ее вокруг оси симметрии. Не допускается зазор более 0,3 мм.

Зазор измеряют щупом [1].

8.17 Строение изделий в изломе (пробка — в изломе или в разрезе) оценивают визуально. Поверхность излома (разреза) получают приложением ударной нагрузки или распилом.

## 9 Транспортирование и хранение

9.1 Транспортирование и хранение изделий — по ГОСТ 24717.

ПРИЛОЖЕНИЕ А  
(справочное)

**Расчетные объем, масса и средняя кажущаяся плотность стопорных изделий**

А.1 Расчетные объем, масса и средняя кажущаяся плотность стопорных изделий приведены в таблицах А.1 — А.4.

Таблица А.1 — Расчетные характеристики стопорной трубки

Номер изделия	Расчетный объем, см <sup>3</sup>	Расчетная масса, кг, изделия марки				
		ШСП-32, ШСП-35	МКРАСП	МЛСП-63	МКСПТ-73	МКСП-73
		при средней кажущейся плотности, г/см <sup>3</sup>				
		2,0	2,2	2,4	2,5	
1	1965	3,9	4,3	4,7	4,9	
2	3120	6,2	6,9	7,5	7,8	
3	3900	7,8	8,6	9,4	9,8	
4	5150	10,3	11,3	12,4	12,9	
5	6620	13,2	14,6	15,9	16,6	
6	6565	13,1	14,4	15,8	16,4	
7	7590	15,2	16,7	18,2	19,0	
8	7515	15,0	16,5	18,0	18,8	
8—1	7585	15,2	16,7	18,2	19,0	

Таблица А.2 — Расчетные характеристики пробки

Номер изделия	Расчетный объем, см <sup>3</sup>	Расчетная масса, кг, изделия марки			
		ШСП-32, ШСП-34, ШСП-37	ШГСП	МКРСП	МКСП
		при средней кажущейся плотности, г/см <sup>3</sup>			
		2,0	1,8	2,2	2,5
9	775	1,6	1,4	1,7	1,9
10	1295	2,6	2,3	2,8	3,2
11	1955	3,9	3,5	4,3	4,9
12	2860	5,7	5,1	6,3	7,2
13	3665	7,3	6,6	8,1	9,2
14	4025	8,1	7,2	8,9	10,1
14—1	4150	8,3	7,5	9,1	10,4
14—2	4620	9,2	8,3	10,2	11,6

Таблица А.3 — Расчетные характеристики стакана

Номер изделия	d, мм	Расчетный объем, см <sup>3</sup>	Расчетная масса, кг, изделия марки			
			ШСП-32, ШСП-34	ШГСП	МЛСП	ПСП-90, ПБСП-88, ФБСП-54
			при средней кажущейся плотности, г/см <sup>3</sup>			
			2,0	1,8	2,4	2,6
15	24	1570	3,1	2,8	—	—
	26	1565	3,1	2,8	—	—
	28	1555	3,1	2,8	—	—
	30	1550	3,1	2,8	—	—
	32	1540	3,1	2,8	—	—



Продолжение таблицы А.3

Номер изделия	d, мм	Расчетный объем, см <sup>3</sup>	Расчетная масса, кг, изделия марки			
			ШСП-32, ШСП-34	ШГСП	МЛСП	ПСП-90, ПБСП-88, ФБСП-54
			при средней кажущейся плотности, г/см <sup>3</sup>			
			2,0	1,8	2,4	2,6
15	35	1530	3,1	2,8	—	—
	40	1505	3,0	2,7	—	—
	45	1470	2,9	2,6	—	—
	50	1430	2,9	2,6	—	—
16	20	3320	6,6	6,0	8,0	—
	22	3310	6,6	6,0	7,9	—
	24	3295	6,6	5,9	7,9	—
	26	3270	6,5	5,9	7,8	—
	28	3265	6,5	5,8	7,8	—
	30	3250	6,5	5,8	7,8	—
	35	3205	6,4	5,8	7,7	—
	40	3155	6,3	5,7	7,6	—
	45	3100	6,2	5,6	7,4	—
	50	3035	6,1	5,5	7,3	—
	55	2965	5,9	5,4	7,1	—
	60	2900	5,8	5,2	7,0	—
70	2755	5,5	5,0	6,6	—	
17	25	4510	9,0	8,1	10,8	—
	30	4460	8,9	8,0	10,7	—
	35	4400	8,8	7,9	10,6	—
	40	4340	8,7	7,8	10,4	—
	45	4260	8,5	7,7	10,2	—
	50	4180	8,4	7,5	10,0	—
	55	4090	8,2	7,4	9,8	—
	60	3990	8,0	7,2	9,6	—
70	3680	7,4	6,6	8,8	—	
18	30	5075	10,2	9,1	—	—
	35	5005	10,0	9,0	—	—
	40	4915	9,8	8,8	—	—
	45	4825	9,6	8,7	—	—
	50	4720	9,4	8,5	—	—
	55	4605	9,2	8,3	—	—
	60	4505	9,0	8,1	—	—
70	4300	8,6	7,7	—	—	
19	30	1500	—	—	—	3,9
	35	1480	—	—	—	3,8
	40	1455	—	—	—	3,8
	45	1420	—	—	—	3,7
	50	1380	—	—	—	3,6
	60	1300	—	—	—	3,4
20	30	4345	—	—	—	11,3
	35	4310	—	—	—	11,2
	40	4260	—	—	—	11,1
	45	4195	—	—	—	10,9
	50	4115	—	—	—	10,7
	55	4025	—	—	—	10,5
	60	3920	—	—	—	10,2
	70	3600	—	—	—	9,4
21	30	4915	—	—	—	12,8
	35	4865	—	—	—	12,6
	40	4800	—	—	—	12,5
	45	4720	—	—	—	12,3
	50	4630	—	—	—	12,0

Продолжение таблицы А.3

Номер изделия	d, мм	Расчетный объем, см <sup>3</sup>	Расчетная масса, кг, изделия марки			
			ШСП-32, ШСП-34	ШГСП	МЛСП	ПСП-90, ПБСП-88, ФБСП-54
			при средней кажущейся плотности, г/см <sup>3</sup>			
			2,0	1,8	2,4	2,6
21	55	4515	—	—	—	11,7
	60	4385	—	—	—	11,4
	65	4240	—	—	—	11,0
	70	4100	—	—	—	10,7
22	30	4300	—	—	—	11,2
	35	4280	—	—	—	11,1
	40	4250	—	—	—	11,1
	45	4210	—	—	—	10,9
	50	4165	—	—	—	10,8
	55	4100	—	—	—	10,7
	60	4035	—	—	—	10,5
	70	3935	—	—	—	10,2
23	30	8320	—	—	—	21,6
	35	8270	—	—	—	21,5
	40	8205	—	—	—	21,3
	45	8130	—	—	—	21,1
	50	8040	—	—	—	20,9
	55	7930	—	—	—	20,6
	60	7810	—	—	—	20,3
	70	7580	—	—	—	19,7
	80	7350	—	—	—	19,1
	90	7260	—	—	—	18,8
	100	7130	—	—	—	18,5
24	30	9455	—	—	—	24,6
	35	9375	—	—	—	24,4
	40	9300	—	—	—	24,2
	45	9220	—	—	—	24,0
	50	9145	—	—	—	23,8
	55	9065	—	—	—	23,6
	60	8990	—	—	—	23,4
	70	8835	—	—	—	23,0
	80	8680	—	—	—	22,6
	90	8525	—	—	—	22,2
25	30	1480	3,0	—	—	—
	35	1445	2,9	—	—	—
	40	1410	2,8	—	—	—
26	30	1350	2,7	—	—	—
	35	1330	2,7	—	—	—
	40	1310	2,6	—	—	—
27	25	2985	6,0	—	—	—
	30	2950	5,9	—	—	—
	35	2910	5,8	—	—	—
	40	2860	5,7	—	—	—
	45	2810	5,6	—	—	—
	50	2745	5,5	—	—	—
	55	2680	5,4	—	—	—
60	2605	5,2	—	—	—	

Окончание таблицы А.3

Номер изделия	d, мм	Расчетный объем, см <sup>3</sup>	Расчетная масса, кг, изделия марки			
			ШСП-32, ШСП-34	ШГСП	МЛСП	ПСП-90, ПБСП-88, ФБСП-54
			при средней кажущейся плотности, г/см <sup>3</sup>			
			2,0	1,8	2,4	2,6
28	25	4105	8,2	—	—	—
	30	4055	8,1	—	—	—
	35	4000	8,0	—	—	—
	40	3935	7,9	—	—	—
	45	3860	7,7	—	—	—
	50	3775	7,6	—	—	—
	55	3685	7,4	—	—	—
60	3585	7,2	—	—	—	
29	30	4735	9,5	—	—	—
	35	4660	9,3	—	—	—
	40	4580	9,2	—	—	—
	45	4485	9,0	—	—	—
	50	4380	8,8	—	—	—
	55	4265	8,5	—	—	—
60	4140	8,3	—	—	—	
30	30	4060	8,1	—	—	—
	35	4020	8,0	—	—	—
	40	3970	7,9	—	—	—
	45	3920	7,8	—	—	—
	50	3855	7,7	—	—	—
	60	3715	7,4	—	—	—
31	30	3805	7,6	6,8	—	—
	35	3765	7,5	6,8	—	—
	40	3715	7,4	6,7	—	—
	45	3655	7,3	6,6	—	—
	50	3585	7,2	6,4	—	—
	55	3490	7,0	6,3	—	—
	60	3390	6,8	6,1	—	—
32	30	5515	11,0	9,9	—	—
	35	5455	10,9	9,8	—	—
	40	5385	10,8	9,7	—	—
	45	5300	10,6	9,5	—	—
	50	5195	10,4	9,4	—	—
	60	5075	10,2	9,1	—	—
60	4935	9,9	8,9	—	—	
33	30	3500	7,0	—	—	—
	35	3450	6,9	—	—	—
	40	3390	6,8	—	—	—
	45	3325	6,6	—	—	—
	50	3250	6,5	—	—	—
	60	3165	6,3	—	—	—
60	3075	6,2	—	—	—	
34	30	5215	10,4	—	—	—
	35	5140	10,3	—	—	—
	40	5055	10,1	—	—	—
	45	4960	9,9	—	—	—
	50	4855	9,7	—	—	—
	60	4735	9,5	—	—	—
60	4605	9,2	—	—	—	

Таблица А.4 — Расчетные характеристики вкладыша марок ПСП-90, ПБСП-88, ФБСП-54

Номер изделия	Расчетный объем, см <sup>3</sup>	d, мм	Расчетная масса, кг, изделия	Номер изделия	Расчетный объем, см <sup>3</sup>	d, мм	Расчетная масса, кг, изделия
			при средней кажущейся плотности 2,65 г/см <sup>3</sup>				при средней кажущейся плотности 2,65 г/см <sup>3</sup>
35	160	30	0,42	36	280	35	0,74
	155	35	0,41		275	40	0,73
	150	40	0,40		270	45	0,72
36	350	25	0,93		255	50	0,68
	345	30	0,90		245	55	0,65
					235	60	0,62

Таблица А.5 — Расчетные характеристики гнездового кирпича марки ШСП-32

Номер изделия	Расчетный объем, см <sup>3</sup>	Расчетная масса, кг, изделия	Номер изделия	Расчетный объем, см <sup>3</sup>	Расчетная масса, кг, изделия
		при средней кажущейся плотности 2,0 г/см <sup>3</sup>			при средней кажущейся плотности 2,0 г/см <sup>3</sup>
37	4800	9,6	43	13205	26,4
38	5550	11,1	44	13150	26,3
39	4625	9,2	45	4735	9,5
40	9440	18,9	46	5315	10,6
41	10135	20,3	49	10465	20,9
42	10050	20,1			

## ПРИЛОЖЕНИЕ Б (обязательное)

### Форма и размеры винтовой нарезки металлического стопорного штыря

Б.1 Форма и размеры винтовой нарезки металлического стопорного штыря должны соответствовать указанным на рисунке Б.1 и в таблице Б.1.

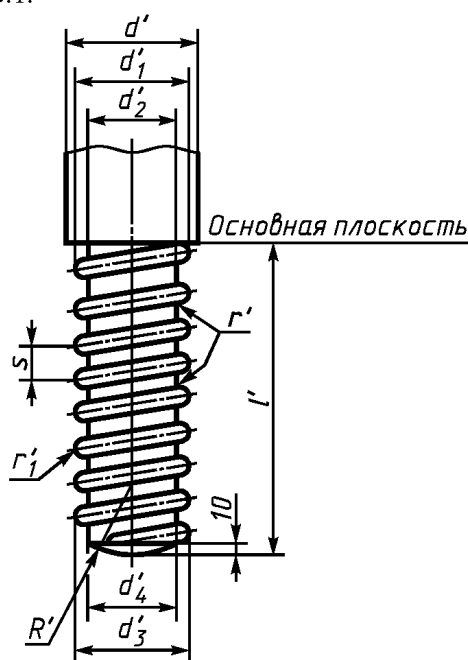


Рисунок Б.1 — Винтовая нарезка металлического стопорного штыря

Таблица Б.1 — Размеры винтовой нарезки стопорного штыря

В миллиметрах

Номер штыря	$d'$	$d'_1$	$d'_2$	$d'_3$	$d'_4$	$R'$	$s$	$r'$	$r'_1$	$l'$	Применяемый номер	
											стопорной трубки	пробки
1	33	31	21	29	19	9	12	3,0	2,0	95	1	9
2	40	37	27	35	25	13	12	3,0	2,0	115	2	10
3	46	45	33	43	31	17	16	4,0	2,8	124	3	11
4	52	52	40	49	37	22	16	4,0	2,8	140	4	12
5	56	52	40	49	37	22	16	4,0	2,8	145	5, 6, 7, 8, 8—1	13, 14, 14—1, 14—2
6	56	53	40	50	37	22	24	4,6	2,5	145	5, 6, 7, 8, 8—1	13, 14, 14—1, 14—2

**П р и м е ч а н и я**

- 1 Нижний виток винтовой нарезки штыря обрезают так, чтобы исключить образование острого угла.
- 2 При применении разгрузочной шайбы длина винтовой нарезки  $l'$  стопорного штыря номер 5 должна быть 133 мм.
- 3 Штырь номеров 5 и 6 допускается применять диаметром  $d'$ , равным 60 мм, при соответствующем увеличении внутреннего диаметра  $d$  стопорной трубки.

**ПРИЛОЖЕНИЕ В**  
(обязательное)

**Определение термической стойкости стопорной трубки и пробки**

**В.1 Сущность метода**

Метод состоит в определении числа теплосмен, выдержанных испытуемым образцом при резкой смене температур от комнатной до 800 °С и последующем охлаждении на воздухе, без разрушения на части.

**В.2 Аппаратура**

Электрическая вертикальная трубчатая печь внутренним диаметром 200—300 мм и высотой жаровой трубы 400 мм, обеспечивающая температуру в рабочем пространстве не ниже 800 °С.

Сушильный шкаф с температурой сушки не менее 150 °С.

Приспособление для загрузки и выгрузки испытуемых изделий.

Термоэлектрический преобразователь с измерительным прибором класса точности 1,5.

**В.3 Образцы для испытания**

В.3.1 Порядок отбора изделий и количество образцов для испытаний — по ГОСТ 8179, план контроля 2.

В.3.2 Изделие перед испытанием выдерживают не менее 24 ч в сухом отапливаемом помещении или высушивают при температуре 110—130 °С в течение 1 ч. Когда испытания проводят непосредственно после обжига изделия, предварительную сушку или выдержку в помещении не производят.

В.3.3 Стопорную трубку или пробку надевают на металлический стержень или штырь-пробкодержатель, резьба которого должна соответствовать номеру испытуемого изделия.

**В.4 Проведение испытания**

В печь вводят термоэлектрический преобразователь так, чтобы его спай находился в рабочей зоне.

Электрическую печь разогревают до 800 °С, вынимают термоэлектрический преобразователь, подготовленное изделие быстро загружают в печь и закрывают ее крышкой. Изделие с момента загрузки выдерживают в печи 15 мин в вертикальном подвешенном состоянии. В течение этого времени напряжение, подводимое к печи, не должно меняться. Падение температуры после загрузки изделия не фиксируют. Через 15 мин нагретое изделие извлекают из печи и охлаждают на воздухе в подвешенном состоянии.

**В.5 Обработка результатов**

В.5.1 Термическую стойкость выражают в теплосменах, которые выдержала стопорная трубка (пробка) при резкой смене температур от комнатной до 800 °С и последующем охлаждении на воздухе, находясь в вертикальном подвешенном состоянии, не распадаясь на части, несмотря на наличие трещин, шелушения и сколов по торцам (рисунки В.1—В.3, В.5—В.7).

Теплосмену, в которой стопорная трубка (пробка) распалась на части по сквозным трещинам (рисунки В.4, В.8, В.9), не учитывают.



Рисунок В.1



Рисунок В.2



Рисунок В.3



Рисунок В.4



Рисунок В.5



Рисунок В.6



Рисунок В.7



Рисунок В.8



Рисунок В.9

В.5.2 Если при указанных испытаниях одно из изделий окажется термически нестойким, проводят повторные испытания на удвоенном количестве образцов (6 шт.), взятых из той же выборки. При наличии хотя бы одного термически нестойкого изделия из шести вновь отобранных образцов партию бракуют.

В.5.3 Результаты испытания записывают в журнал испытания (протокол), в котором указывают:

- наименование предприятия (организации), проводившего испытания;
- обозначение настоящего стандарта;
- дату проведения испытания;
- наименование изделия, его марку и номер;
- номер партии;
- характер разрушения;
- количество теплосмен ( $R_{тс}$ , 800 °С, воздух);
- фамилию исполнителя.

В.5.4 При оценке партии изделий учитывают результаты определения термической стойкости каждого образца.

#### ПРИЛОЖЕНИЕ Г (справочное)

#### Библиография

- [1] ТУ 2-034-0221197-011—91 Щупы. Модели 82003, 82103, 82203, 82303 (ЗАО «Завод Измерон», С.-Петербург)

Ключевые слова: изделия огнеупорные стопорные, ковш, разливка стали, стопорный припас, методы испытаний, вид, форма и размеры

---

Редактор *Л.И. Нахимова*  
Технический редактор *Л.А. Гусева*  
Корректор *Н.И. Гаверищук*  
Компьютерная верстка *Л.А. Круговой*

Подписано в печать 07.05.2007. Формат 60×84<sup>1</sup>/<sub>8</sub>. Бумага офсетная. Гарнитура Таймс. Печать офсетная.  
Усл. печ. л. 3,72. Уч.-изд. л. 3,10. Тираж 112 экз. Зак. 449. С 4057.

---

ФГУП «СТАНДАРТИНФОРМ», 123995 Москва, Гранатный пер., 4.  
www.gostinfo.ru info@gostinfo.ru

Набрано во ФГУП «СТАНДАРТИНФОРМ» на ПЭВМ.

Отпечатано в филиале ФГУП «СТАНДАРТИНФОРМ» — тип. «Московский печатник», 105062 Москва, Лялин пер., 6.