

**ГАЙКИ ШЕСТИГРАННЫЕ НИЗКИЕ
КЛАССА ТОЧНОСТИ А**

КОНСТРУКЦИЯ И РАЗМЕРЫ

Издание официальное



Москва
Стандартинформ
2010

МЕЖГОСУДАРСТВЕННЫЙ СТАНДАРТ

ГАЙКИ ШЕСТИГРАННЫЕ НИЗКИЕ
КЛАССА ТОЧНОСТИ А

Конструкция и размеры

Hexagon lock-nuts, product grade A.
Construction and dimensionsГОСТ
5929—70МКС 21.060.20
ОКП 12 8300

Дата введения 01.01.72

в части размера «под ключ» $S = 13$ мм

01.01.73

1. Настоящий стандарт распространяется на шестигранные низкие гайки класса точности А с диаметром резьбы от 1 до 48 мм.

(Измененная редакция, Изм. № 4).

2. Конструкция и размеры гаек должны соответствовать указанным на чертеже и в таблице.

(Измененная редакция, Изм. № 2—7).

3а. Не установленные настоящим стандартом допуски размеров, отклонений формы и расположения поверхностей и методы контроля — по ГОСТ 1759.1.

3б. Допустимые дефекты поверхности гаек и методы контроля — по ГОСТ 1759.3.

3а, 3б. (Введены дополнительно, Изм. № 5).

4. Допускается по соглашению между изготовителем и потребителем изготавливать гайки с номинальным диаметром резьбы от 36 до 48 мм с шагом резьбы 2 мм.

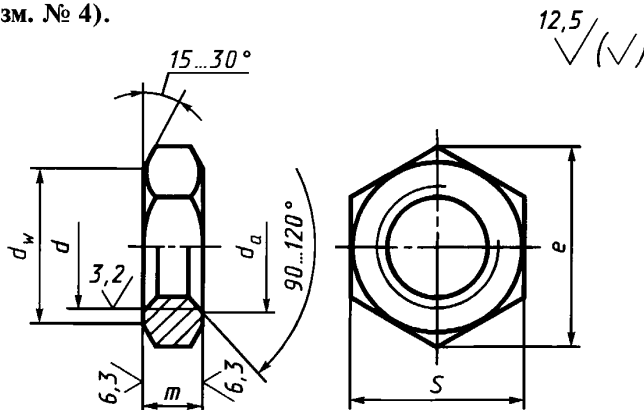
(Измененная редакция, Изм. № 2, 5).

5. Технические требования — по ГОСТ 1759.0*.

6. (Исключен, Изм. № 2).

7. Масса гаек указана в приложении 1.

8. (Исключен, Изм. № 4).



* На территории Российской Федерации в части маркировки действуют ГОСТ Р 52627—2006, ГОСТ Р 52628—2006.

мм

Номинальный диаметр резьбы d		(1)	(1,4)	1,6	2	2,5	3	(3,5)	4	5	6	8	10	12	(14)	16	(18)	20	(22)	24	(27)	30	36	42	48
Шаг резьбы	крупный	0,25	0,3	0,35	0,4	0,45	0,5	0,6	0,7	0,8	1	1,25	1,5	1,75	2		2,5			3		3,5	4	4,5	5
	мелкий	—								0,5		0,75	1	1,25		1,5					2		3		
Размер «под ключ» S		3,2			4	5	5,5	6	7	8	10	13	16	18	21	24	27	30	34	36	41	46	55	65	75
Диаметр описанной окружности e , не менее		3,4			4,3	5,5	6,0	6,6	7,7	8,8	11,1	14,4	17,8	20,0	23,4	26,8	30,1	33,5	37,7	40,0	45,6	51,3	61,3	72,6	83,9
d_a	не менее	1,0	1,4	1,6	2,0	2,5	3,0	3,5	4,0	5,0	6,0	8,0	10	12	14	16	18	20	22	24	27	30	36	42	48
	не более	1,15	1,61	1,84	2,30	2,9	3,45	4,00	4,60	5,75	6,75	8,75	10,8	13,0	15,1	17,3	19,4	21,6	23,8	25,9	29,2	32,4	38,9	45,4	51,8
d_w , не менее		2,90			3,60	4,5	5,00	5,40	6,30	7,20	9,00	11,7	14,6	16,6	19,6	22,5	25,3	28,2	31,7	33,6	38,4	43,1	51,5	61,0	70,5
Высота m		0,8	1,0		1,2	1,6	1,8	2,0	2,2	2,7	3,2	4,0	5,0	6,0	7,0	8,0	9,0	10	11	12	13,5	15	18	21	24

141

Примечания:

1. Размеры гаек, заключенные в скобки, применять не рекомендуется.
2. Допускается изготавливать гайки с размерами, указанными в приложении 2.

Пример условного обозначения гайки с диаметром резьбы $d = 12$ мм, с размером «под ключ» $S = 18$ мм, с крупным шагом резьбы с полем допуска 6H, класса прочности 04, без покрытия:

Гайка M12—6H.04 (S18) ГОСТ 5929—70

То же, с крупным шагом резьбы с полем допуска 6H, класса прочности 04, из стали марки А12, без покрытия:

Гайка M12—6H.04.A (S18) ГОСТ 5929—70

То же, с размером «под ключ» $S = 19$ мм, с мелким шагом резьбы с полем допуска 6H, класса прочности 06, из стали марки 40X, с покрытием 01 толщиной 6 мкм:

Гайка M12×1,25—6H.06.40X.016 ГОСТ 5929—70

Масса стальных гаек с крупным шагом резьбы

Номинальный диаметр резьбы d , мм	Теоретическая масса 1000 шт. гаек, кг \approx	Номинальный диаметр резьбы d , мм	Теоретическая масса 1000 шт. гаек, кг \approx	Номинальный диаметр резьбы d , мм	Теоретическая масса 1000 шт. гаек, кг \approx
1	0,049	5	0,720	20	37,24
1,4	0,044	6	1,420	22	54,02
1,6	0,043	8	2,942	24	64,40
2	0,083	10	5,456	27	94,62
2,5	0,188	12	7,826	30	134,75
3	0,238	14	12,60	36	229,90
3,5	0,312	16	18,76	42	379,38
4	0,456	18	29,84	48	583,66

Для определения массы гаек из других материалов значения массы, указанные в таблице, следует умножить на коэффициенты: 0,356 — для алюминиевого сплава; 1,080 — для латуни.

ПРИЛОЖЕНИЕ 1. (Измененная редакция, Изм. № 3, 4, 6, 7).

Размеры в мм

Номинальный диаметр резьбы, d	10	12	14	22
Размер «под ключ» S	17	19	22	32
Диаметр описанной окружности e , не менее	18,9	21,1	24,5	35,7
d_w , не менее	15,6	17,4	20,6	30,0
Теоретическая масса 1000 шт. гаек с крупным шагом резьбы, кг \approx	6,542	9,290	14,59	44,44

ПРИЛОЖЕНИЕ 2. (Введено дополнительно, Изм. № 6; измененная редакция, Изм. № 7).

ИНФОРМАЦИОННЫЕ ДАННЫЕ

1. РАЗРАБОТАН И ВНЕСЕН Министерством черной металлургии СССР
2. УТВЕРЖДЕН И ВВЕДЕН В ДЕЙСТВИЕ Постановлением Комитета стандартов, мер и измерительных приборов при Совете Министров СССР от 18.02.70 № 178
3. Стандарт полностью соответствует СТ СЭВ 3681—82
4. ВЗАМЕН ГОСТ 2569—62
5. ССЫЛОЧНЫЕ НОРМАТИВНО-ТЕХНИЧЕСКИЕ ДОКУМЕНТЫ

Обозначение НТД, на который дана ссылка	Номер пункта	Обозначение НТД, на который дана ссылка	Номер пункта
ГОСТ 1759.0—87	5	ГОСТ 1759.3—83	36
ГОСТ 1759.1—82	3а	ГОСТ 24705—2004	3

6. Ограничение срока действия снято по протоколу № 5—94 Межгосударственного совета по стандартизации, метрологии и сертификации (ИУС 11-12—94)
7. ИЗДАНИЕ (февраль 2010 г.) с Изменениями № 2, 3, 4, 5, 6, 7, утвержденными в феврале 1974 г., марте 1981 г., июне 1983 г., мае 1985 г., марте 1989 г., июле 1995 г. (ИУС 3—74, 6—81, 11—83, 8—85, 6—89, 9—95)