

# ДРЕВЕСИНА

## МЕТОДЫ ИСПЫТАНИЙ НА РАЗБУХАНИЕ

Издание официальное

## ДРЕВЕСИНА

ГОСТ  
16483.14—72\*

## Методы испытаний на разбухание

Wood. Methods for swelling testing

Взамен  
ГОСТ 11488—65  
в части разд. В  
и ГОСТ 11602—65

ОКСТУ 5309

Постановлением Государственного комитета стандартов Совета Министров СССР от 21.12.72 № 2300 дата введения установлена

01.07.74

Ограничение срока действия снято по протоколу № 4—93 Межгосударственного Совета по стандартизации, метрологии и сертификации (ИУС 4—94)

Настоящий стандарт распространяется на древесину и устанавливает методы определения давления набухания при стесненном разбухании и линейного разбухания в радиальном и тангентальном направлениях, а также их зависимость от времени выдержки древесины в воде.

## 1. АППАРАТУРА И МАТЕРИАЛЫ

Прибор, обеспечивающий измерение давления набухания с погрешностью не более  $1 \cdot 10^4$  Па и линейного разбухания с погрешностью не более 0,01 мм (черт. 1).

Микрометр по ГОСТ 6507—90 с погрешностью измерения не более 0,01 мм.

Меры концевые по ГОСТ 9038—90.

Секундомер по НТД.

Вода дистиллированная по ГОСТ 6709—72.

Аппаратура и материалы по ГОСТ 16483.7—71.

## 2. ПОДГОТОВКА К ИСПЫТАНИЮ

2.1. Образцы изготовляют в форме прямоугольной призмы основанием  $12 \times 12$  мм и толщиной вдоль волокон 8 мм.

Для каждого испытания из одного бруска выпиливают по два образца один за другим вдоль волокон. При испытании древесины лесонасаждений или партии лесоматериалов образцы должны быть изготовлены не менее чем из 65 брусков.

2.2. Точность изготовления образцов должна соответствовать требованиям ГОСТ 16483.0—89.

2.3. До определения давления набухания должен быть построен тарировочный график рычага прибора в координатах: усиление  $F$ , Н — прогиб рычага  $f$ , мкм. Величина тангенса угла наклона прямой к оси абсцисс соответствует тарировочному коэффициенту рычага  $K$ , Н/мкм. Для построения графика берут отсчеты  $f$  по индикатору при действии заданной величины усилия  $F$  на рычаг снизу через призму, расположенную под риской  $\delta$ . Отсчеты для каждой величины нагрузки должны быть взяты как среднее арифметическое не менее чем трех определений.

2.4. Для измерения линейного разбухания из прибора (см. черт. 1) убирают призму, смещают стаканчик, а индикатор с погрешностью не более 0,001 мм заменяют на индикатор с погрешностью не более 0,01 мм.

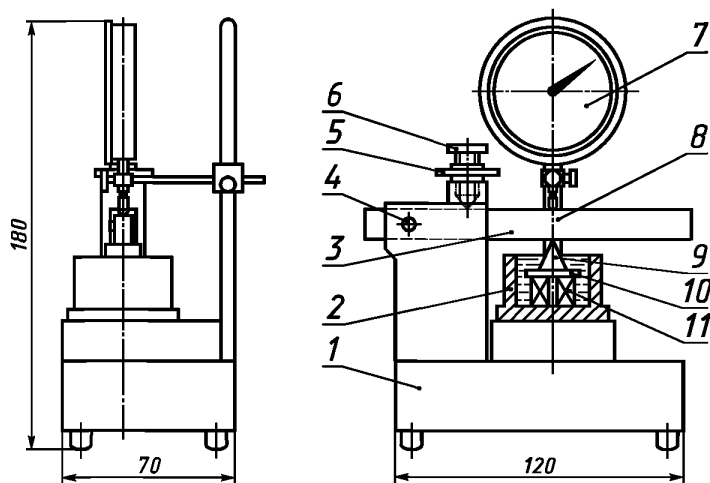
Издание официальное

Перепечатка воспрещена



\* Переиздание (сентябрь 1999 г.) с Изменением № 1, утвержденным в июне 1984 г. (ИУС 9—84)

© ИПК Издательство стандартов, 1999



1 — станина; 2 — стаканчик из нержавеющей материала; 3 — рычаг; 4 — ось рычага на шарикоподшипнике; 5 — контргайка; 6 — упорный винт; 7 — индикатор; 8 — риска на рычаге; 9 — призма; 10 — прокладка из нержавеющей материала; 11 — образцы

Черт. 1

### 3. ПРОВЕДЕНИЕ ИСПЫТАНИЯ

3.1. Образцы высушивают до абсолютно сухого состояния по ГОСТ 16483.7—71.

При сравнении натуральной древесины и древесины, прошедшей технологическую обработку, образцы допускается не высушивать, но они должны быть выдержаны до прекращения изменения массы в одинаковых температурно-влажностных условиях.

3.2. Определение давления набухания

3.2.1. Два образца, выпиленные из одного бруска, устанавливают (с зазором 2,5—3 мм между торцовыми гранями) в стаканчик на радиальную грань при тангентальном разбухании и на тангентальную грань — при радиальном разбухании.

Сверху на образцы укладывают прокладку, несколько выступающую в плане за контур граней образцов, и треугольную призму, ребро которой располагают под риской рычага перпендикулярно его продольной оси.

3.2.2. Индикатор должен быть установлен с запасом хода для того, чтобы можно было свободно вынуть из прибора стаканчик с образцами. Рычаг прижимают к ребру призмы с усилием, вызывающим его прогиб примерно на 5 мкм, и зажимают упорным винтом с контргайкой. Показание индикатора принимают за нуль.

3.2.3. Образцы заливают дистиллированной водой, температура которой не должна отличаться более чем на  $\pm 1$  °С от температуры окружающего воздуха, и включают секундомер.

3.2.4. Прогиб рычага определяют по индикатору после включения секундомера через 5, 10, 15, 30, 60 с, затем через 2, 4, 7, 12 мин и далее через 20 мин.

3.2.5. Испытание заканчивают, когда приращение прогиба рычага будет меньше 4 мкм.

3.2.6. Образцы извлекают из прибора и измеряют ширину в радиальном направлении при тангентальном разбухании и в тангентальном направлении при радиальном разбухании, а также измеряют толщину вдоль волокон.

3.3. Определение линейного разбухания.

3.3.1. Для измерения высоты образцов прокладку кладут на дно стаканчика и, используя концевые меры, измеряют расстояние от нее до измерительного наконечника индикатора, которое должно быть около 10 мм, с погрешностью не более 0,01 мм.

3.3.2. Вынув прокладку из стаканчика, устанавливают в него два образца, как указано в п. 3.2.1.

3.3.3. На образцы укладывают прокладку и делают отсчет по индикатору, который принимают за нуль при построении графика зависимости линейного разбухания от времени выдержки образцов в воде.

3.3.4. Образцы заливают дистиллированной водой, температура которой должна соответствовать указанной в п. 3.2.3, включают секундомер и делают отсчеты по индикатору через промежутки времени согласно п. 3.2.4.

3.3.5. Испытание заканчивают, когда разница между показаниями индикатора будет меньше 0,01 мм.

## 4. ОБРАБОТКА РЕЗУЛЬТАТОВ

4.1. Давление набухания ( $p$ ) в Па вычисляют с точностью до  $1 \cdot 10^4$  Па по формуле

$$p = K \frac{f}{ab + a_1 b_1},$$

где  $K$  — тарировочный коэффициент рычага, Н/мкм;

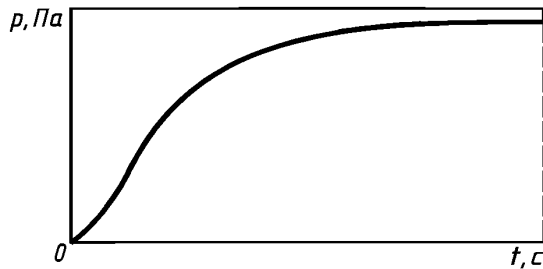
$f$  — прогиб рычага, мкм;

$a$  и  $a_1$  — ширина образцов в радиальном направлении при тангентальном разбухании и в тангентальном направлении при радиальном разбухании, см;

$b$  и  $b_1$  — толщина образцов вдоль волокон, см.

4.2. График зависимости давления набухания от времени выдержки образцов в воде (черт. 2) строят в координатах: давление, Па — время, с. Допускается откладывать по оси ординат прогиб рычага в микрометрах.

По графику определяют максимальную величину давления набухания.



Черт. 2

4.3. Результаты испытаний и расчетов заносят в протокол (см. приложение 1).

4.4. Относительное линейное разбухание ( $\epsilon$ ) в процентах вычисляют с точностью до 1 % по формуле

$$\epsilon = \frac{\Delta h}{h} \cdot 100,$$

где  $\Delta h$  — абсолютное линейное разбухание, равное разнице показания индикатора через интервал времени, указанный в п. 3.2.4, с начала опыта и показания, принятого за нуль, мм;

$h$  — высота образцов, мм, равная

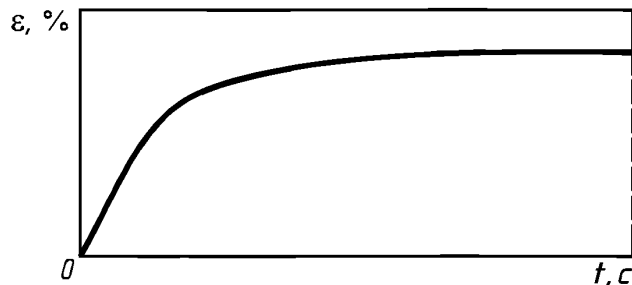
$$h = H - H_1,$$

где  $H$  — расстояние от прокладки, уложенной на дно стаканчика, до измерительного наконечника индикатора, мм;

$H_1$  — расстояние от прокладки (после установки образцов) до измерительного наконечника индикатора, мм.

4.5. График зависимости линейного разбухания от времени выдержки образцов в воде (черт. 3) строят в координатах: линейное разбухание, % — время, с.

По графику определяют максимальную величину линейного разбухания.



Черт. 3

## С. 4 ГОСТ 16483.14—72

4.6. Результаты испытаний и расчетов заносят в протокол (см. приложение 2).

4.7. Статистическую обработку опытных данных по каждому методу выполняют по ГОСТ 16483.0—89.

*ПРИЛОЖЕНИЕ 1*  
*Рекомендуемое*

### ПРОТОКОЛ

испытаний древесины на давление набухания и его зависимости от времени выдержки образцов в воде

Порода \_\_\_\_\_

Направление давления набухания \_\_\_\_\_

Температура воздуха \_\_\_\_\_ °С

Температура воды \_\_\_\_\_ °С

Тарировочный коэффициент рычага

$K =$  \_\_\_\_\_ Н/мкм

Марки- ровка образцов	Размеры образцов, мм				Площадь, см <sup>2</sup>			Время выдержки образцов в воде $t$ , с	Прогиб рычага $f$ , мкм	Давление набухания $p$ , Па	Приме- чание
	1-го		2-го		$ab$	$a_1b_1$	$ab+a_1b_1$				
	$a$	$b$	$a_1$	$b_1$							

« \_\_\_\_\_ » \_\_\_\_\_ 19 \_\_\_\_\_ г.

Подпись \_\_\_\_\_

**ПРОТОКОЛ**  
испытаний древесины на линейное разбухание и его зависимости от времени выдержки образцов в воде

Порода \_\_\_\_\_

Температура воздуха \_\_\_\_\_ °С

Температура воды \_\_\_\_\_ °С

Направление разбухания \_\_\_\_\_

Маркировка образца	Высота образца $h$ , мм	Расстояние от прокладки до измерительного наконечника, индикатора, мм		Время выдержки образца в воде $t$ , с	Абсолютное линейное разбухание $\Delta h$ , мм	Относительное линейное разбухание, $\epsilon$ %	Примечание
		до установки образца $H$	после установки образца $H_1$				

« \_\_\_\_\_ » \_\_\_\_\_ 19 \_\_\_\_\_ г.

Подпись \_\_\_\_\_

Редактор *В.Н.Копысов*  
Технический редактор *В.Н.Прусакова*  
Корректор *В.И.Варенцова*  
Компьютерная верстка *А.Н.Золотаревой*

Изд. лиц. № 021007 от 10.08.95. Сдано в набор 31.08.99. Подписано в печать 23.09.99. Усл.печ.л. 0,93. Уч.-изд.л. 0,53.  
Тираж 40 экз. С 3734. Зак. 791.

---

ИПК Издательство стандартов, 107076, Москва, Колодезный пер., 14  
Набрано в Издательстве на ПЭВМ  
Филиал ИПК Издательство стандартов — тип. “Московский печатник”, Москва, Лялин пер., 6  
Плр № 080102