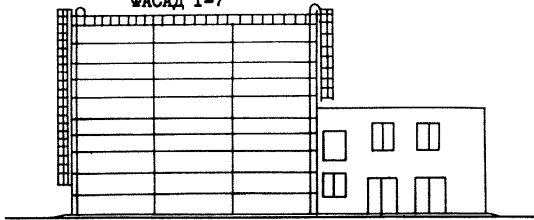
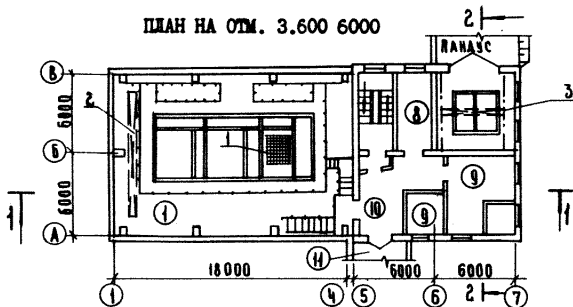


<p>СССР</p>	<p>СТРОИТЕЛЬНЫЙ КАТАЛОГ ЧАСТЬ 2 ТИПОВЫЕ ПРОЕКТЫ ПРЕДПРИЯТИЙ, ЗДАНИЙ И СООРУЖЕНИЙ</p>	<p>ТИПОВОЙ ПРОЕКТ 901-3-188.83 УДК 628.32</p>
<p>ЦИТП</p>	<p>БЛОК МИКРОФИЛЬТРОВ И ДОПОЛНИТЕЛЬНЫХ РЕАГЕНТОВ ДЛЯ СТАНЦИИ ОЧИСТКИ ВОДЫ ПОВЕРХНОСТНЫХ ИСТОЧНИКОВ С СОДЕРЖАНИЕМ ВЗВЕШЕННЫХ ВЕЩЕСТВ ДО 50 МГ/Л ПРОИЗВОДИТЕЛЬНОСТЬ 12,5 ТЫС.М3/СУТКИ</p>	<p>О1В0</p>
<p>МАРТ 1984</p>		<p>На 3-х листах На 5-и страницах Страница I</p>

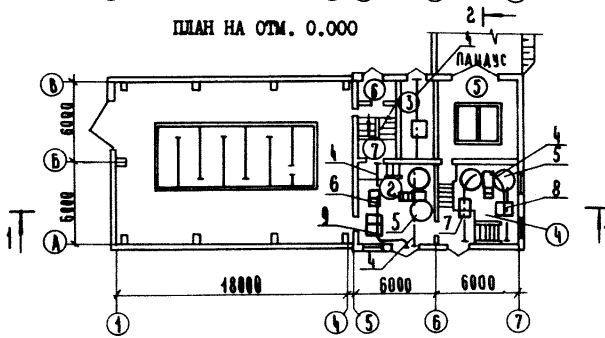
ФАСАД I-7



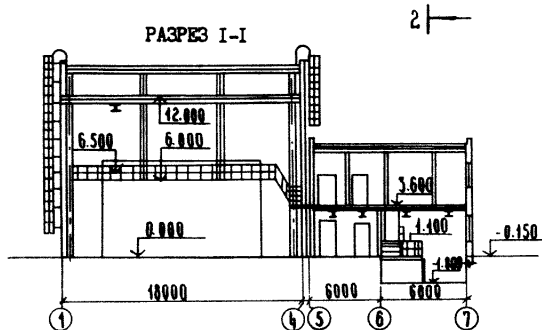
ПЛАН НА ОТМ. 3.600 6000



ПЛАН НА ОТМ. 0.000



РАЗРЕЗ I-I

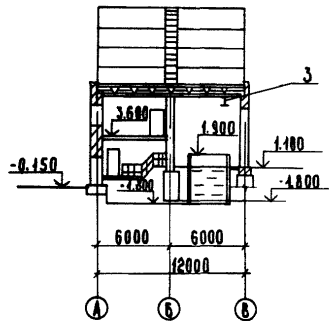


БЛОК МИКРОФИЛЬТРОВ И ДОПОЛНИТЕЛЬНЫХ РЕАГЕНТОВ ДЛЯ СТАНЦИИ ОЧИСТКИ
ВОДЫ ПОВЕРХНОСТНЫХ ИСТОЧНИКОВ С СОДЕРЖАНИЕМ ВЗВЕШЕННЫХ ВЕЩЕСТВ ДО
50 МГ/Л ПРОИЗВОДИТЕЛЬНОСТЬ 12,5 ТЫС.М3/СУТКИ

ТИПОВОЙ ПРОЕКТ
901-3-188.83

Лист I
Страница 2

РАЗРЕЗ 2-2



ЭКСПЛИКАЦИЯ ПОМЕЩЕНИЙ

ЭКСПЛИКАЦИЯ ОБОРУДОВАНИЯ

Но- мер	Наименование	Площадь м ²	поз	Наименование	Кол
I	Помещение микрофильтров	216,00	1	Микрофильтры I,5xI,9	3
2	Помещение фторирования	31,00	2	Кран подвесной электрический IA-3,2-10,2-9-12	1
3	Склад кремнефтористого натрия	16,00	3	Кран электрический IA2-4,2-3,0	1
4	Помещение известкования	33,40	4	Таль ручная. Грузоподъемность I т	4
5	Помещение известкового теста	33,40	5	Мешалка гидравлическая M+4	4
6	Тамбур	2,90	6	Насос-дозатор на 400/16-K	2
7	Лестничная клетка	15,00	7	Насос-дозатор на 100/63Д	2
8	Комната дежурного персонала	16,00	8	Насос ФГ 5I/586	2
9	Венткамеры	33,10	9	Насос X45/3I-M-C	2
10	Коридор	21,80			
II	Переходная галерея	43,5			

БЛОК МИКРОФИЛЬТРОВ И ДОПОЛНИТЕЛЬНЫХ РЕАГЕНТОВ ДЛЯ СТАНЦИИ ОЧИСТКИ ВОДЫ ПОВЕРХНОСТНЫХ ИСТОЧНИКОВ С СОДЕРЖАНИЕМ ВЗВЕШЕННЫХ ВЕЩЕСТВ ДО 50 МГ/Л ПРОИЗВОДИТЕЛЬНОСТЬЮ 12,5 ТЫС.МЗ/СУТКИ	ТИПОВОЙ ПРОЕКТ 901-3-188.83	Лист 2 Страница 3
---	--------------------------------	----------------------

Д2ВА СТРОИТЕЛЬНЫЕ КОНСТРУКЦИИ И ИЗДЕЛИЯ

Фундаменты	- под колонны одноэтажной части - монолитные железобетонные стakanного типа. Под стены - сборные бетонные блоки по ГОСТ 13579-78, типоразмеров-6; серии I.112-5, вып.2, типоразмеров-3 и фундаментные балки по серии I.415-1, вып.1, типоразмеров-2	H5VA ОТДЕЛКА НАРУЖНАЯ	- окраска цементноперхлорвиниловыми красками панельных стен, расшивка швов кирпичных стен
Колонны	- железобетонные по серии I.423-3, вып.0-1; I-2, типоразмеров-1 и по шифру 460-75, вып.0-1; I-2, типоразмеров-1	ВНУТРЕННЯЯ	- окраска поливинилацетатными красками ВА-27А, известковая побелка
Балки покрытия	- железобетонные по серии I.462-3, вып.1, типоразмеров-1	С3ГА ИНЖЕНЕРНОЕ ОБОРУДОВАНИЕ	
Плиты покрытия	- железобетонные по ГОСТ 22701.0-77+22701.5-77 типоразмеров-2 I.465-7 вып.3 типоразмеров-2	Водопровод	- хозяйственно-питьевой от насосной станции II подъема, напор на вводе 54 м вод.ст.
Плиты покрытия и перекрытия	- железобетонные по серии I.141-1, вып.9, 26, 27 типоразмеров-3; 3.006-2 типоразмеров-4	Канализация	- хозяйственно-бытовая в городскую сеть
Стены	- здания из керамзитобетонных панелей по серии I.432-14/80, вып.0,1, типоразмеров-10	Отопление	- от отдельно стоящей котельной с параметрами теплоносителя 95°-70°С
Стены	- емкости железобетонные монолитные	Вентиляция	- приточно-вытяжная с механическим побуждением и естественная
Перегородки	- кирпичные	Электропитание	- от сети напряжением 380/220 В
Кровля	- из 3-4-х слоев рубероида на битумной мастике	Освещение	- лампы накаливания
Лестницы	- железобетонные по серии ИИ-65, типоразмеров-3, металлические по серии I.459-2, вып.1, типоразмеров	J30B СКОРОСТНОЙ НАПОР ВЕТРА	- <u>27 кгс/см²</u> 0,26 КПа
Ограждение	- металлические по серии I.459-2, вып.1, типоразмеров-20	R2CO СТЕПЕНЬ ОГНЕСТОЙКОСТИ	- II
Полы	- керамические плитки, линолеум, цементно-песчаный раствор, кислотоупорные керамические плитки	N1BD РАСЧЕТНАЯ ТЕМПЕРАТУРА НАРУЖНОГО ВОЗДУХА	- 20°; -30° (основное решение) - 40°С
Окна	- ГОСТ 12506-67, типоразмеров-2, серия I.236-6, вып.1, типоразмеров-1	G2DD КЛИМАТИЧЕСКИЕ РАЙОНЫ И ПОДРАЙОНЫ СССР	- I; ПА; ПГ; ША; ШВ
Двери	- ГОСТ 14624-69, типоразмеров-6	J3WB ВЕС СНЕГОВОГО ПОКРОВА	- <u>100 кгс/м²</u> 0,98 КПа
Перекрытия	- железобетонные по серии I.138-10, вып.1, типоразмеров-8	G2EE ИНЖЕНЕРНО-ГЕОЛОГИЧЕСКИЕ УСЛОВИЯ	- обычные
Наибольшая масса монтажного элемента	- II, 4 т (колонна)		
Ворота	- шифр 41-74, вып.1, типоразмеров-1		

G3DT ТЕХНОЛОГИЧЕСКИЙ ПРОЦЕСС

Блок микрофильтров предназначен для выделения из воды плавающих примесей и планктона, а также увеличения времени контакта хлора с водой.

В составе блока микрофильтров предусматриваются отделения дополнительных реагентов для фторирования и стабилизации воды.

БЛОК МИКРОФИЛЬТРОВ И ДОПОЛНИТЕЛЬНЫХ РЕАГЕНТОВ ДЛЯ СТАНЦИИ ОЧИСТКИ ВОДЫ ПОВЕРХНОСТНЫХ ИСТОЧНИКОВ С СОДЕРЖАНИЕМ ВЗВЕШЕННЫХ ВЕЩЕСТВ ДО 50 МГ/Л ПРОИЗВОДИТЕЛЬНОСТЬЮ 12,5 ТЫС.М3/СУТКИ	ТИПОВОЙ ПРОЕКТ 901-3-188.83	Лист 2 Страница 4
---	--------------------------------	----------------------

Наименование		Всего Удельный показатель		Наименование		Всего Удельный показатель	
V1IA	СТОИМОСТЬ			V4KA	ЭКСПЛУАТАЦИОННЫЕ ПОКАЗАТЕЛИ		
V1IB	Общая сметная стоимость	тыс. руб.	121,99	-	V4KH	Расход воды холодной	- - -
	в том числе:						
V1IL	Строительно-монтажных работ	"	93,54	-	V4KI	Канализационные стоки	- - -
V1IO	Оборудования	"	28,45	-			
V1IS	Стоимость строительно-монтажных работ на 1 м2 общей площади	руб.	-	208,7	V4KH	Тепла	<u>ккал/ч</u> 128110 - <u>кВт</u> 149
V1IR	Стоимость строительно-монтажных работ на 1 м3 строительного объема	"	-	20,26		в том числе:	
V1IV	Стоимость общая на расчетный показатель	"	-	9759,2		на отопление	" <u>82570</u> - 96
V1JA	ТРУДОЕМКОСТЬ					на вентиляцию	" <u>45540</u> - 53
V1JF	Построечные трудовые затраты	чел. дн.	3210,79	-		Тепла на отопление 1 м2 общей площади	" - <u>184,2</u> 0,214
V1JR	То же, на 1 м3 строительного объема	"	-	0,69	V4KK	Потребная электрическая мощность	кВт 52 -
V1JV	То же, на расчетный показатель	"	-	256,86		ТЕХНИЧЕСКИЕ ХАРАКТЕРИСТИКИ	
V1KA	РАСХОДЫ				G3WB	Объем строительный	м3 4616,90 -
V1KB	Расход строительных материалов					в том числе:	
	Цемент, приведенный к И 400	т	179,92	-		подземной части	" 129,60 -
	То же, на расчетный показатель	"	-	14,39	V1BP	Объем строительный на расчетный показатель	" - 369,35
	Сталь	"	49,85	-			
	Сталь, приведенная к классам А-I и С38/23	"	57,15	-	G3OC	Площадь застройки	м2 422,30 -
	То же, на расчетный показатель	"	-	4,57	G3OB	Общая площадь	" 448,20 -
	Бетон и железобетон	м3	614,25	-		в том числе:	
	в том числе:					подземной части	" 72 -
	Монолитный	"	266,86	-			
	Сборный	"	347,39	-	V1OK	Общая площадь на расчетный показатель	" - 35,85
	Лесоматериалы	"	69,04	-			
	Лесоматериалы, приведенные к круглому лесу	"	106,12	-			
	Кирпич	тыс. шт.	96,73	-			

ДОПОЛНИТЕЛЬНЫЕ ДАННЫЕ

Расчетный показатель 1000 м3 воды в сутки (всего 12,5 единиц)

БЛОК МИКРОФИЛЬТРОВ И ДОПОЛНИТЕЛЬНЫХ РЕАГЕНТОВ ДЛЯ СТАНЦИИ ОЧИСТКИ ВОДЫ ПОВЕРХНОСТНЫХ ИСТОЧНИКОВ С СОДЕРЖАНИЕМ ВЗВЕШЕННЫХ ВЕЩЕСТВ ДО 50 МГ/Л ПРОИЗВОДИТЕЛЬНОСТЬЮ 12,5 ТЫС.МЗ/СУТКИ	ТИПОВОЙ ПРОЕКТ 901-3-188.83	Лист 3 Страница 5
---	--------------------------------	----------------------

В7ЕА СОСТАВ ПРОЕКТНОЙ ДОКУМЕНТАЦИИ

Альбом I Архитектурно-строительная, технологическая, санитарно-техническая, электротехническая части, связь и сигнализация. Нестандартизированное оборудование

Альбом II Строительные изделия

Альбом III Ведомости потребности в материалах

Альбом IV Спецификации оборудования

Альбом V Сборник спецификаций оборудования

Альбом VI С м е т ы

Объем проектных материалов, приведенных к формату А4, 733 формати

В7ЕА АВТОР ПРОЕКТА ЦНИИЭП инженерного оборудования, Москва, 117279, ул. Профсоюзная, 93а

В7ЕА УТВЕРЖДЕНИЕ Утвержден Госстроянстроем. Приказ № 313 от 23 ноября 1982 г. Введен в действие ЦНИИЭП инженерного оборудования. Приказ № 55 от 23 июня 1983 г. Срок действия 1988г.

В7ЕА ПОСТАВЩИК Свердловский филиал ЦИТП, 620062, г. Свердловск ул. Чебышева, 4

Инв. № 49245
Катал. л. № 049493